



中华人民共和国国家计量检定规程

JJG 413—2009

皮革面积测量机

Leather Area Measuring Machine

2009-07-30 发布

2010-01-30 实施

国家质量监督检验检疫总局 发布

**中华人民共和国
国家计量检定规程**

皮革面积测量机

JJG 413—2009

国家质量监督检验检疫总局发布

*

中国质检出版社出版发行
北京市朝阳区和平里西街甲2号(100013)
北京市西城区复外三里河北街16号(100045)

网址: [www. gb168. cn](http://www.gb168.cn)

服务热线: 010-68522006

2009年12月第1版

*

书号: 155026 · J-2449

版权专有 侵权必究

皮革面积测量机检定规程

Verification Regulation of
Leather Area Measuring Machine

JJG 413—2009
代替 JJG 413—1999

本规程经国家质量监督检验检疫总局于 2009 年 7 月 30 日批准，并自 2010 年 1 月 30 日起施行。

归口单位：全国几何量工程参量计量技术委员会

主要起草单位：天津市计量监督检测科学研究院

参加起草单位：四川省皮革研究所

本规程委托全国几何量工程参量计量技术委员会负责解释

本规程主要起草人：

孙建华（天津市计量监督检测科学研究院）

王心航（天津市计量监督检测科学研究院）

刘佳丽（天津市计量监督检测科学研究院）

参加起草人：

王 铀（四川省皮革研究所）

目 录

| | |
|-----------------------------------|--------|
| 1 范围 | (1) |
| 2 引用文献 | (1) |
| 3 概述 | (1) |
| 4 计量性能要求 | (1) |
| 4.1 重复性 | (1) |
| 4.2 位置影响误差 | (2) |
| 4.3 示值漂移 | (2) |
| 4.4 示值误差 | (2) |
| 5 通用技术要求 | (3) |
| 5.1 外观 | (3) |
| 5.2 各部分相互作用 | (3) |
| 6 计量器具控制 | (3) |
| 6.1 检定条件 | (3) |
| 6.2 检定项目和主要检定设备 | (3) |
| 6.3 检定方法 | (4) |
| 6.4 检定结果的处理 | (4) |
| 6.5 检定周期 | (4) |
| 附录 A 皮革面积标准圆板直径偏差测量结果不确定度评定 | (5) |
| 附录 B 皮革面积测量机示值误差测量结果不确定度评定 | (9) |
| 附录 C 皮革面积标准圆板检定方法 | (15) |
| 附录 D 皮革面积标准圆板检定证书和检定结果通知书 (内页) 格式 | (17) |
| 附录 E 皮革面积测量机检定证书和检定结果通知书 (内页) 格式 | (18) |

皮革面积测量机检定规程

1 范围

本规程适用于皮革面积测量机的首次检定、后续检定和使用中检验。

2 引用文献

本规程引用下列文献：

JJF 1001—1998 通用计量术语及定义

JJF 1094—2002 测量仪器特性评定

JJF 1130—2005 几何量测量设备校准中的不确定度评定指南

QB/T 1349—1991 电子量革机

使用本规程时，应注意使用上述引用文献的现行有效版本。

3 概述

皮革面积测量机主要用来测量羊皮、猪皮和牛皮等皮革的面积，也可以测量与之相类似的软质、不透光的片状材料的面积。

皮革面积测量机的工作原理是利用光电转换将被测面积转换为电信号，经计数电路显示出面积值，测量结果可由打印机输出，也可由印章机构输出。

皮革面积测量机主要由测量工作台、电气控制箱及打印机构等部分组成。按机器结构分成卧式、立式、立卧式三种类型，其外形如图 1、图 2、图 3 所示。

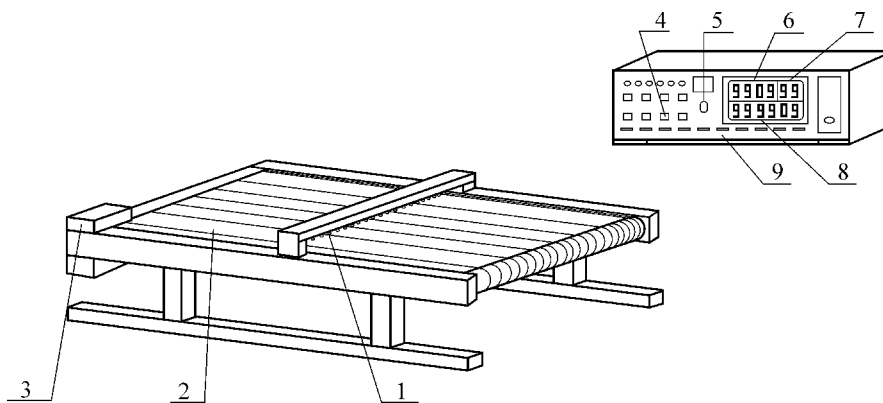


图 1 卧式皮革面积测量机外形图

1—光敏器件；2—测量工作台；3—打印机；4—校机键；
5—电源开关；6—单张面积；7—张数；8—累计面积；9—电器控制箱

4 计量性能要求

4.1 重复性

重复性不超过 0.01m^2 。