

# 一种基于最小二乘法的移动机器人拾取臂控制系统研究

汇报人：

2024-01-15





# 目录

- 引言
- 移动机器人拾取臂控制系统概述
- 基于最小二乘法的拾取臂控制算法研究
- 控制系统硬件设计与实现
- 控制系统软件设计与实现
- 实验结果分析与讨论
- 总结与展望



01

引言



01

## 自动化与智能化需求

随着工业4.0和智能制造的推进，移动机器人的自主化、智能化程度成为研究热点，而拾取臂控制系统是实现这一目标的关键技术之一。

02

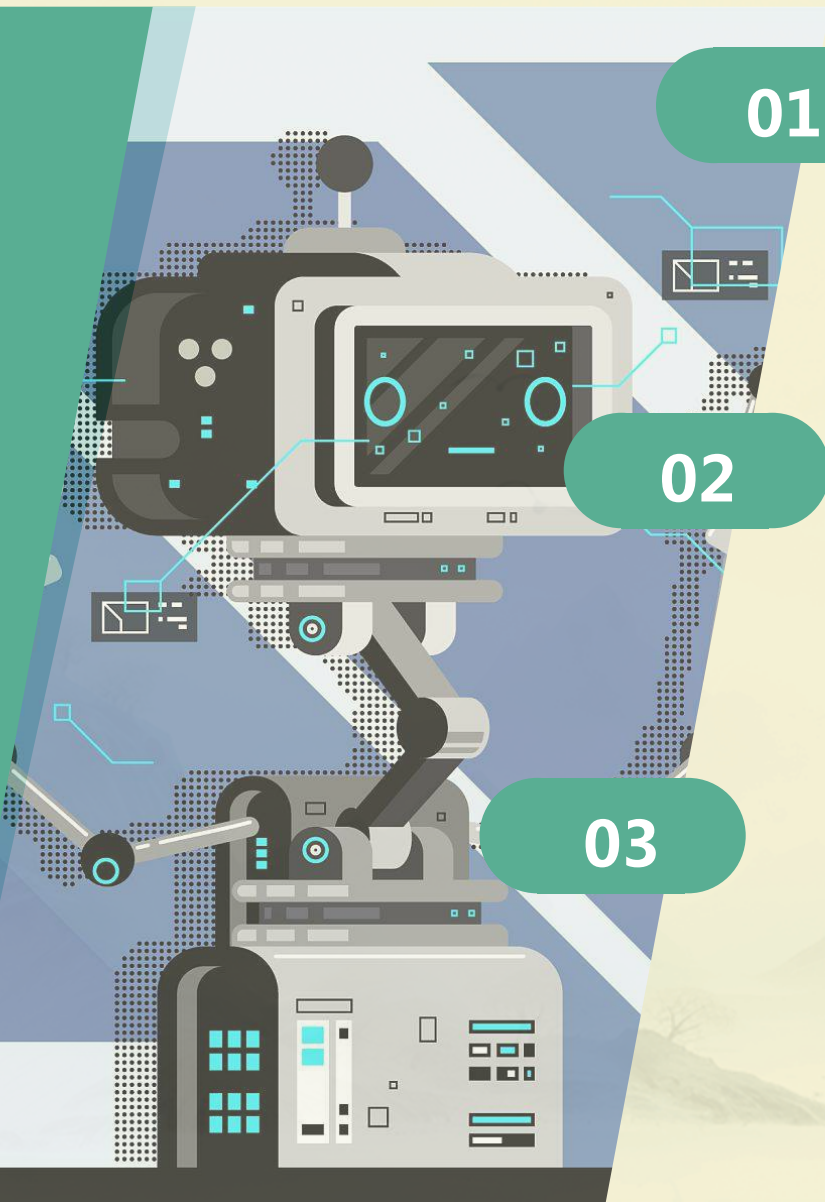
## 拾取臂控制的重要性

拾取臂作为移动机器人的重要组成部分，其控制精度和稳定性直接影响到机器人的工作效率和安全性。

03

## 最小二乘法在控制领域的应用

最小二乘法作为一种经典的数学优化方法，在控制领域具有广泛的应用，对于提高控制系统的性能和鲁棒性具有重要的意义。





# 国内外研究现状及发展趋势



## 国内研究现状

国内在移动机器人拾取臂控制方面取得了一定的研究成果，但大多集中在传统控制方法上，对于基于最小二乘法的控制方法研究相对较少。

## 国外研究现状

国外在移动机器人拾取臂控制方面研究较为深入，已经有一些基于最小二乘法的控制方法被应用于实际系统中，并取得了较好的效果。

## 发展趋势

随着人工智能和机器学习技术的不断发展，未来移动机器人拾取臂控制系统将更加注重自适应、自学习和自优化能力的研究，而基于最小二乘法的控制方法将在这方面发挥重要作用。

# 研究内容、目的和方法



## 研究内容

本研究旨在设计一种基于最小二乘法的移动机器人拾取臂控制系统，通过优化控制算法提高拾取臂的控制精度和稳定性。

## 研究目的

通过本研究，期望实现移动机器人拾取臂的高精度、高稳定性控制，提高机器人的工作效率和安全性，推动移动机器人技术的进一步发展。

## 研究方法

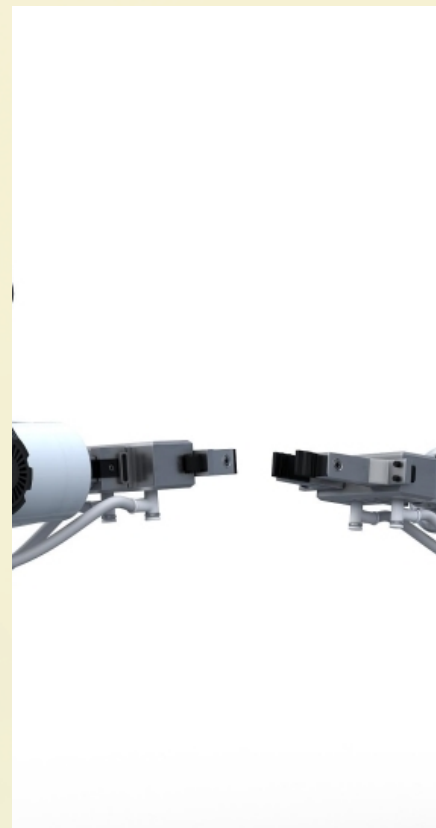
本研究将采用理论分析、仿真实验和实际测试相结合的方法进行研究。首先建立拾取臂的数学模型，然后设计基于最小二乘法的控制算法，并通过仿真实验验证算法的有效性。最后在实际的移动机器人平台上进行测试，评估控制系统的性能。

The background is a traditional Chinese landscape painting. It features a large, bright red sun in the upper center, partially obscured by the number '02'. Below the sun, there are several birds in flight, including a large white crane with black wings and a red beak. The landscape consists of layered, misty mountains in shades of green and blue, with a body of water in the foreground. The overall style is soft and atmospheric, typical of traditional Chinese ink and wash painting.

02

# 移动机器人拾取臂控制系统概述

# 移动机器人拾取臂结构和工作原理



## 拾取臂结构

一般由基座、关节、连杆和抓取器等组成，实现多自由度的空间运动。



## 工作原理

通过控制系统驱动关节电机，使拾取臂实现预设的空间轨迹，完成物体的抓取和放置等任务。



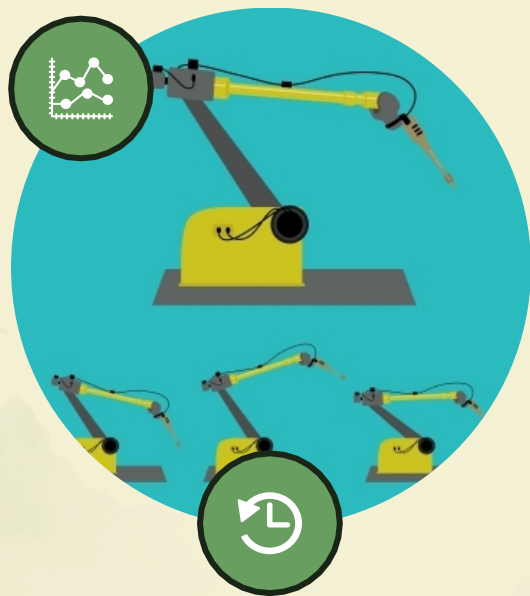


# 控制系统组成及功能



## 控制器

接收传感器信号，根据预设算法计算控制指令，驱动拾取臂运动。



## 驱动器

将控制器的控制指令转换为电机的驱动信号，驱动关节电机运动。

## 传感器

检测拾取臂的状态和周围环境信息，为控制器提供反馈信号。



## 通信模块

实现控制器与上位机或其他设备之间的通信，接收控制指令或发送状态信息。

# 传感器和执行器选型与设计

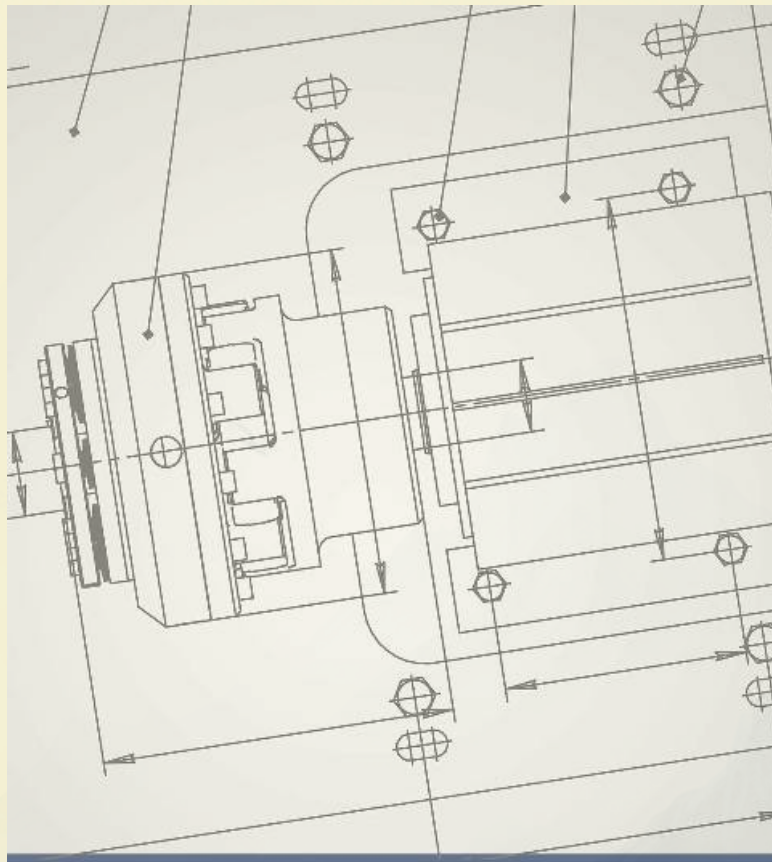


## 传感器选型

根据拾取臂的控制需求和物体识别要求，选择合适的传感器类型，如位置传感器、力传感器、视觉传感器等。

## 执行器设计

根据拾取臂的运动需求和负载要求，设计合适的关节电机、减速器等执行器部件，确保拾取臂的稳定性和精度。同时，需要考虑执行器的驱动方式和控制策略，以实现高效、准确的运动控制。



text  
text  
text  
text

sample text sample text sample text  
sample text sample text sample text  
sample text sample text sample text  
sample text sample text sample text



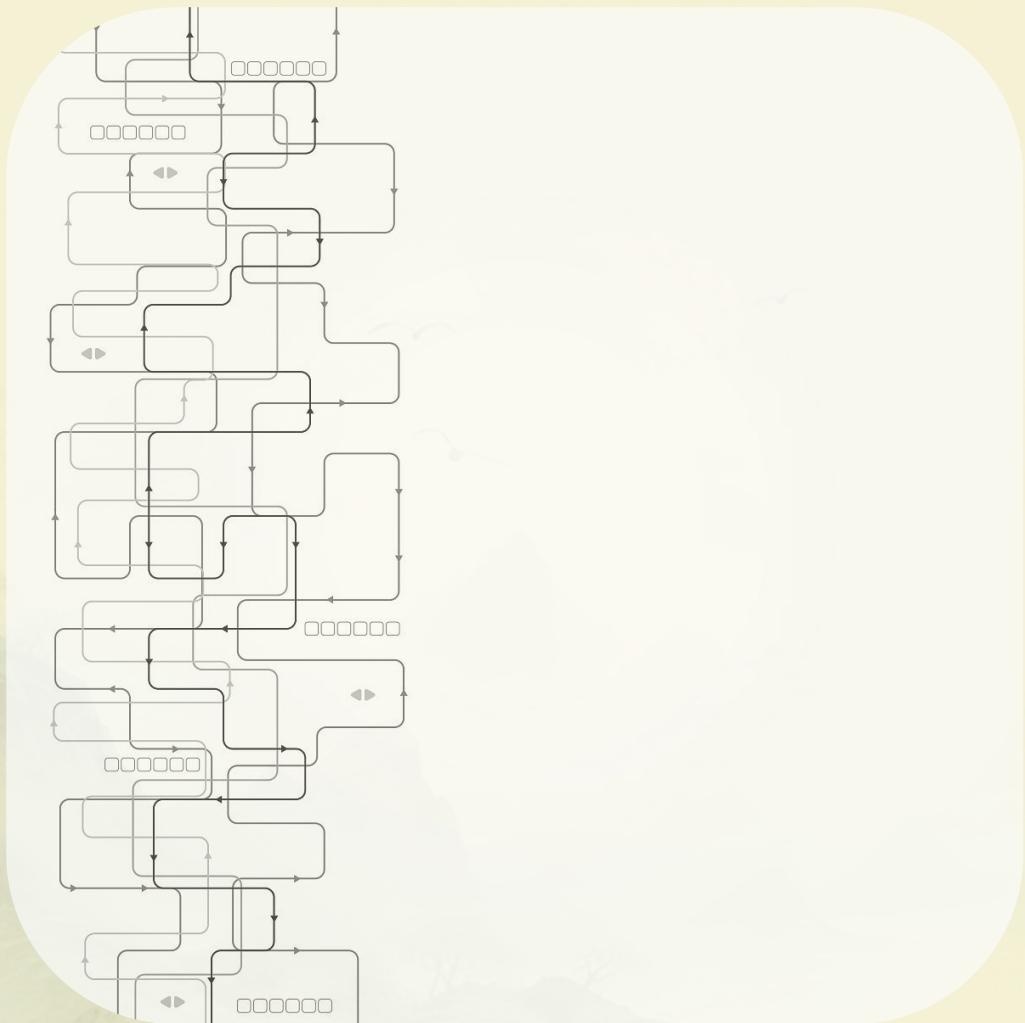
03

基于最小二乘法的拾取臂控制算法研究

究



# 最小二乘法原理及在机器人控制中应用



## 最小二乘法原理

最小二乘法是一种数学优化技术，通过最小化误差的平方和来寻找数据的最佳函数匹配。在机器人控制中，最小二乘法可用于参数辨识、轨迹规划、控制优化等方面。

## 在机器人控制中的应用

机器人控制涉及多个方面，如运动学建模、动力学建模、轨迹规划、控制策略等。最小二乘法可用于机器人运动学和动力学模型的参数辨识，以及基于模型的轨迹规划和控制优化。



# 拾取臂运动学模型建立与求解



## 运动学模型建立

拾取臂的运动学模型描述了拾取臂末端执行器在机器人坐标系中的位置和姿态与机器人关节状态之间的关系。通过建立运动学模型，可以实现对拾取臂末端执行器的精确控制。

## 运动学模型求解

拾取臂运动学模型的求解包括正向运动学和逆向运动学两个方面。正向运动学是根据机器人关节状态计算机器人末端执行器的位置和姿态；逆向运动学则是根据机器人末端执行器的目标位置和姿态计算机器人的关节状态。





# 基于最小二乘法的拾取臂轨迹规划方法



## 轨迹规划方法



基于最小二乘法的拾取臂轨迹规划方法是通过建立拾取臂末端执行器的目标轨迹与实际轨迹之间的误差平方和最小化问题，利用最小二乘法求解得到最优的关节空间轨迹。该方法可以实现拾取臂末端执行器在三维空间中的平滑、连续运动。

## 轨迹规划优化



在基于最小二乘法的拾取臂轨迹规划方法中，可以通过引入约束条件、调整权重系数等方式对轨迹规划进行优化，以满足不同的任务需求和性能要求。例如，可以引入关节速度、加速度等约束条件，保证拾取臂运动的平稳性和安全性；也可以调整误差平方和的权重系数，以平衡拾取臂末端执行器的位置精度和姿态精度等性能指标。



# 04

## 控制系统硬件设计与实现



以上内容仅为本文档的试下载部分，为可阅读页数的一半内容。如要下载或阅读全文，请访问：  
<https://d.book118.com/32800714200006076>