



基于物联网技术的远程医疗健康服 务平台



发展定位



设计理念



建设原则



设计思路



区域医疗协同



运行维护



◆ 全面体现：可持续性、开放性、平台化、以人为本的医疗健康“服务”设计理念





的网络服

构、行



通过平台设计技术，实现了一点对N个点、点对任意N点的多项、自主选择，避免了传统远程会诊系统只能点对点单一技术模式，提高了系统效率与可用性。

系统应用从单一的远程会诊功能，扩展到“远程教育”、“远程健康服务”等多功能应用，实现一体化远程医疗模式。

，本项目要充分利用各部
有的系统和网络环境，在现有信息、组
资源的基础上，最大程度实现资源的有
合，提高卫生信息的综合管理能力。

，通过数据共享实现各自
式系统数据的共享，有效提高卫生信息
用价值，提高工作效率。

，在系统使用上能够充分体现人
管理机制，如各类报告、文件的智能接受与处
对相关人员的自动短信提醒与信息查询功能。

，系统功能操作，以GIS地图和图
操作界面为背景，使操作直观、简便，具有一
可视性。

，能根据业务需求，实现自动
与形成各类统计分析报表、报告文书，自动通
析通报与自动报告。



，如手术指导、各
会诊、双向转诊、多方视频会诊等。

健康服务
，即实现覆盖全市各级各类医疗机构，**实现**
社区、健康进家庭的医疗健康服务。实现了专
个人、专家对医护人员、医院对医院、医院对
的远程医疗服务，改变了只能医院对医院的工作
务模式，具有更为广泛的应用价值，实现基于
的“远程医疗健康服务模式”。



，是指平台所涉及各类、各数据在权限管理与应用上的数据开发性。包括数据、数据交换等。

，即满足医疗机构、专家、管
员、人民群众等各级人员，对系统的应用。在
用户使用上至少满足10亿用户的设计要求
(机构)。

，本系统是基于物联网技术，
类支持物联网、支持本平台技术标准
的设备应
备身份认证的准入机制。

具有一定可持续性。

，即系统平台本身的技术

展需要的可变性（或适应性）能力，包括对法律法规、机制等变化的适应与调节能力。

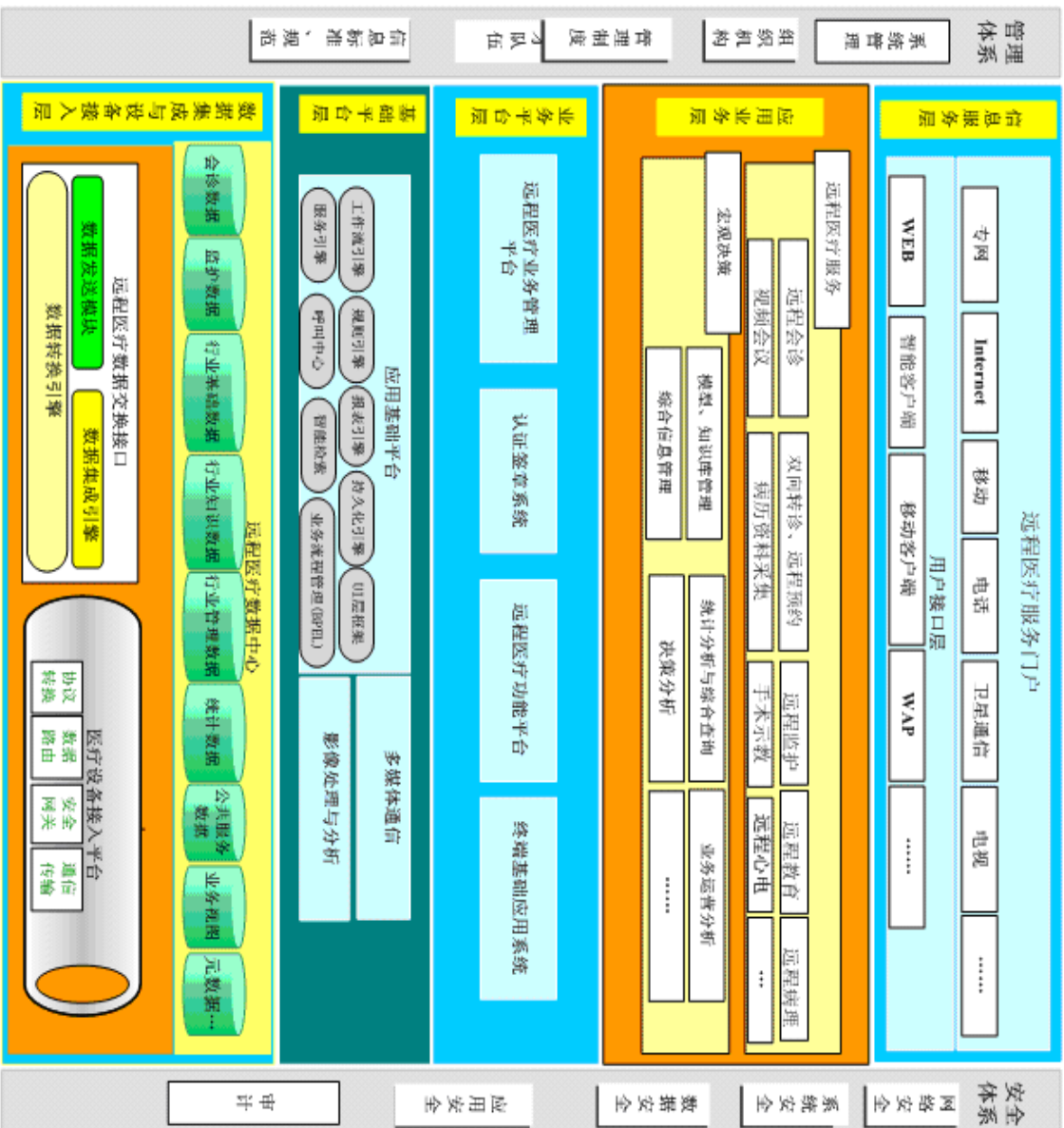
，即通过系统平台运营自

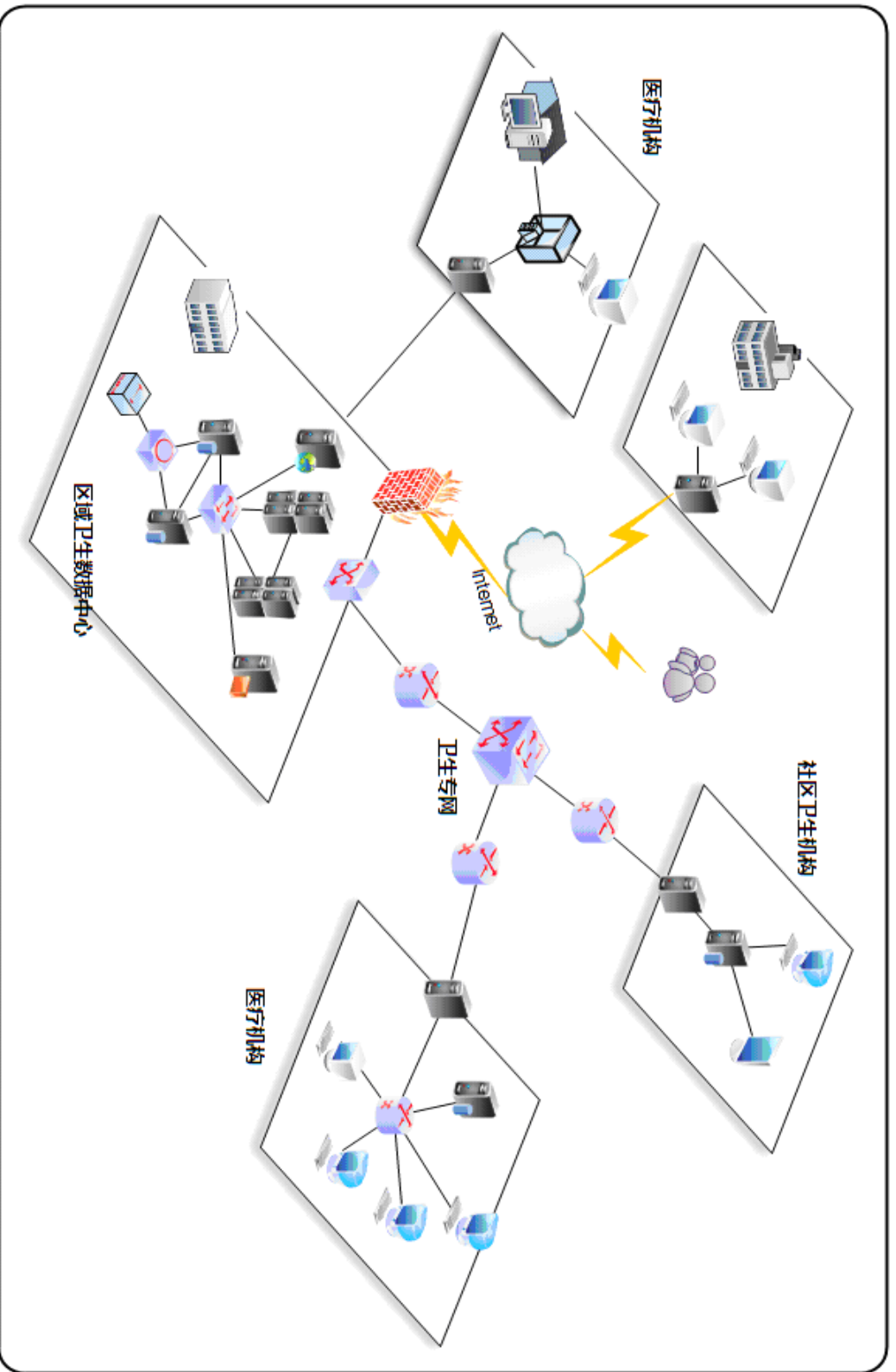
造血能力。

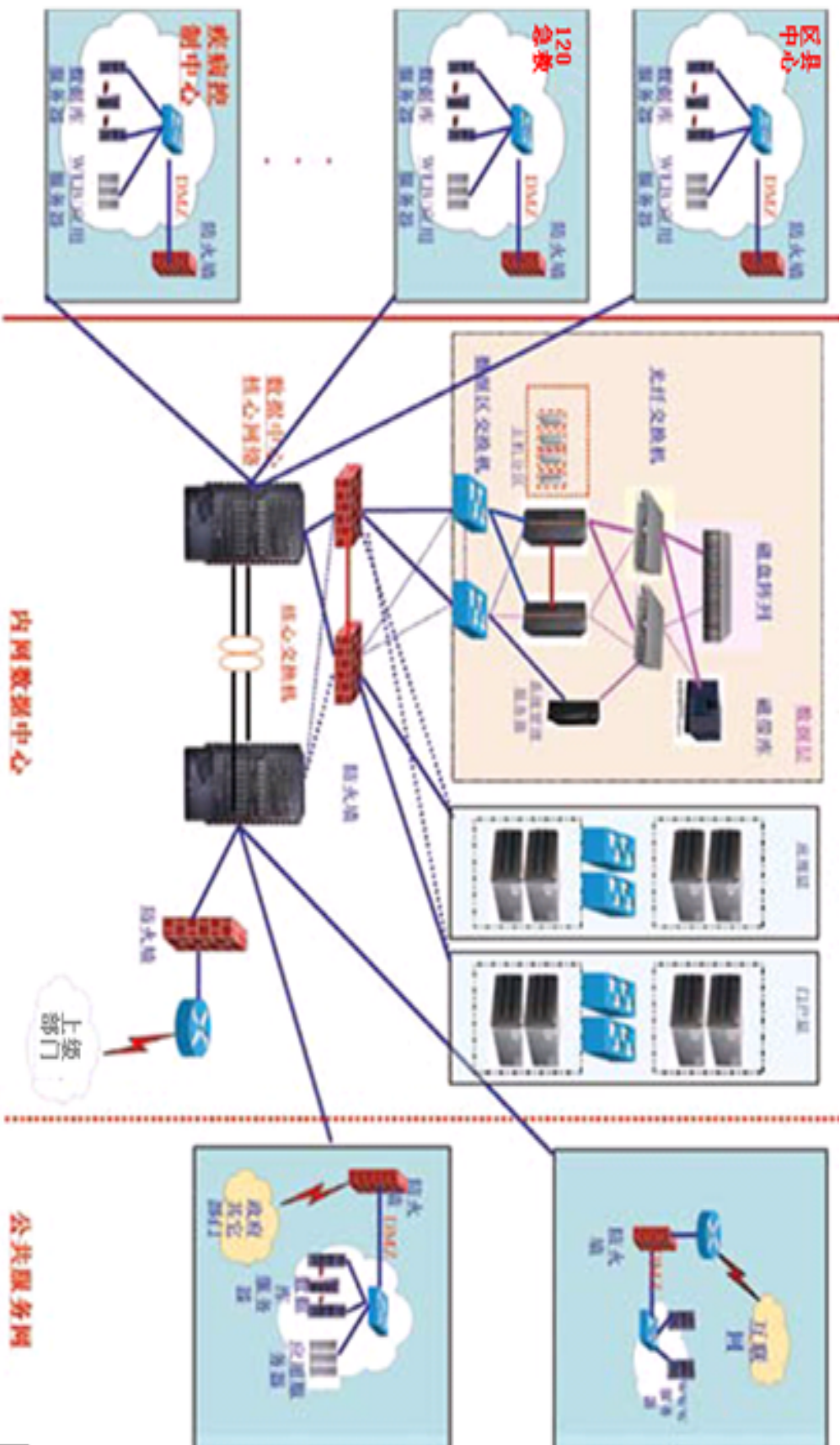
。

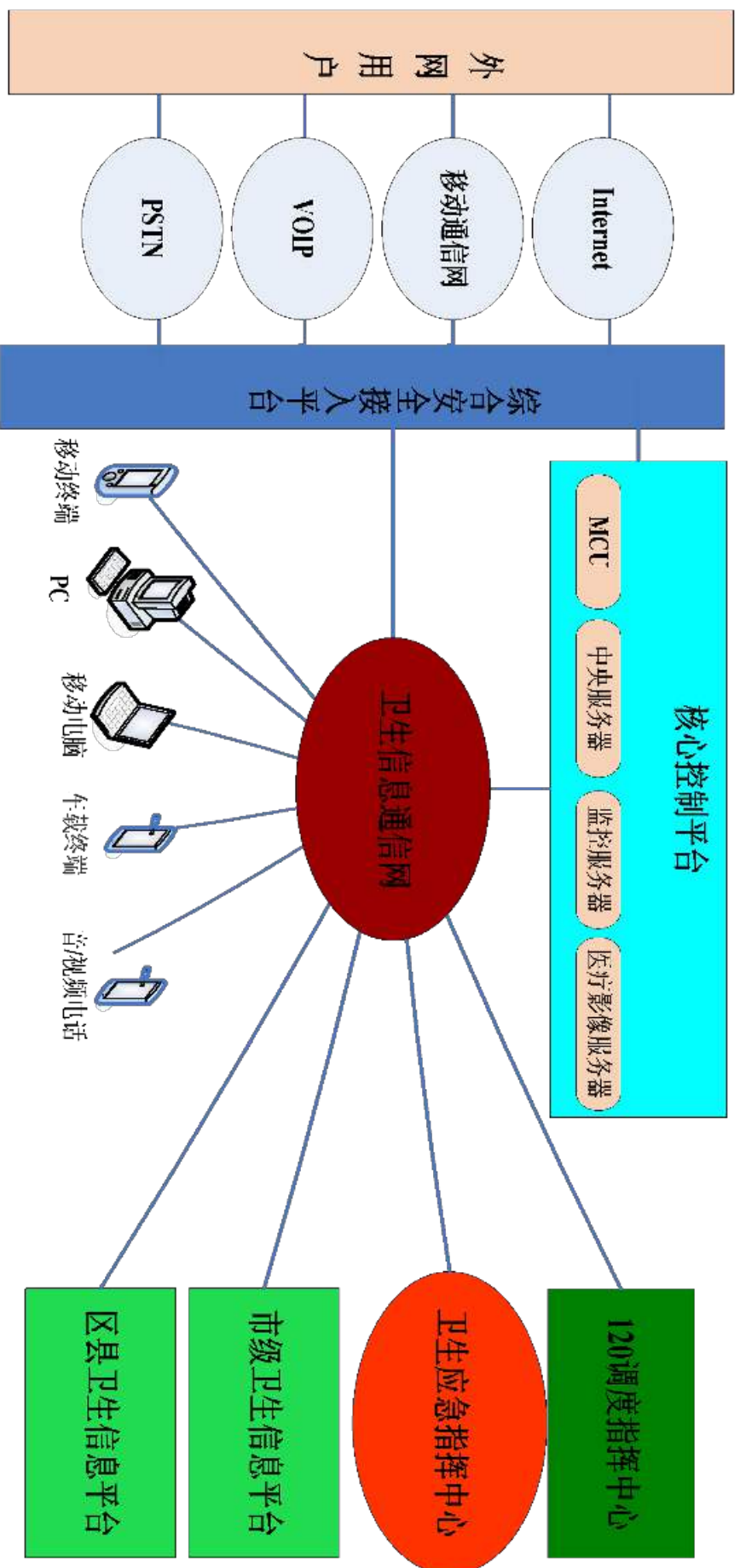


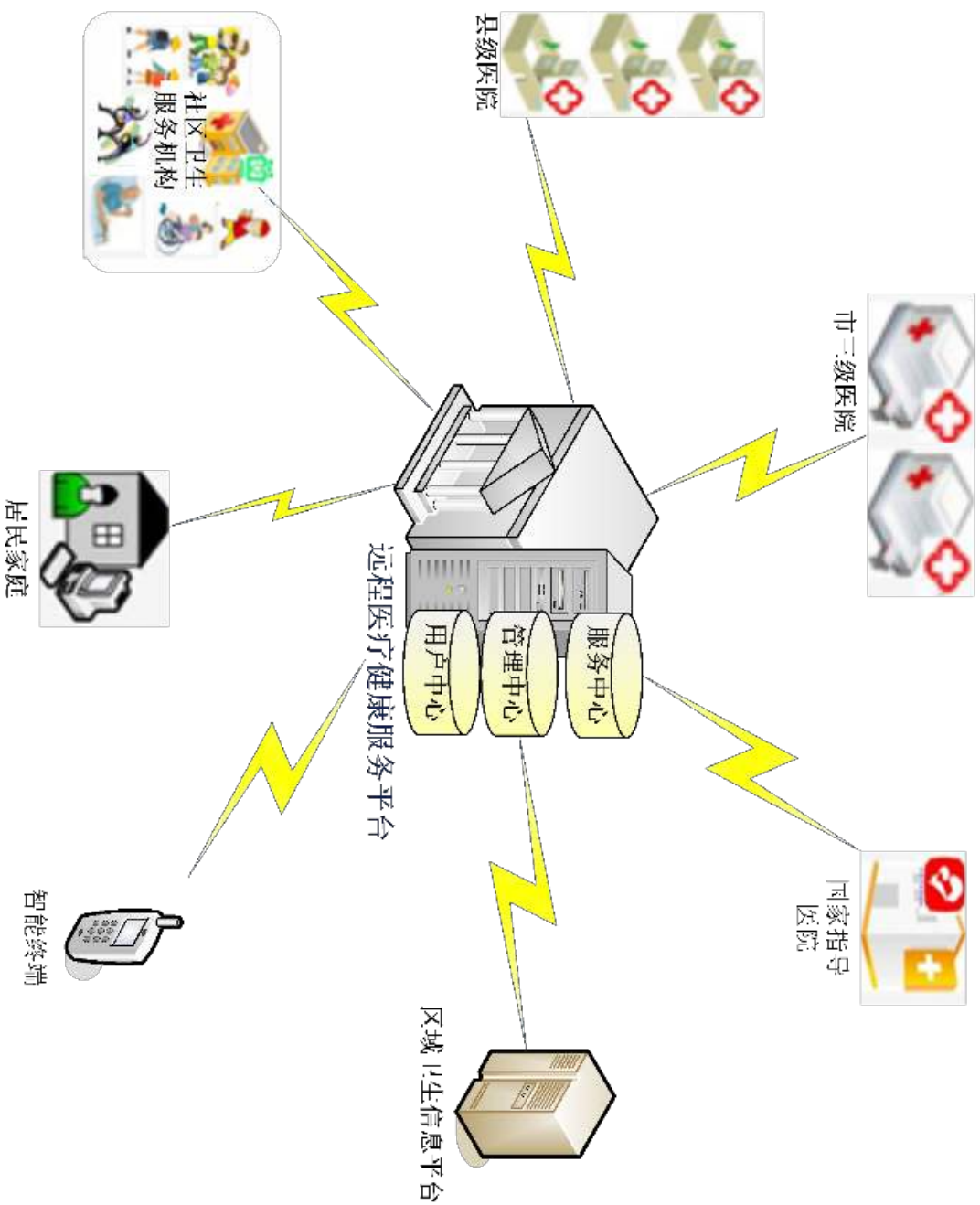














远程医疗健康服务平台



以上内容仅为本文档的试下载部分，为可阅读页数的一半内容。如要下载或阅读全文，请访问：<https://d.book118.com/328114066070007011>