

毕业设计论文

题目：现场无线投票系统设计

摘要

根据 STC89C52RC 单片机的特点和无线表决系统的特点, 本文提出了一种用单片机控制 LCD 屏显示的模拟投票表决方法, 同时给出了软硬件设计的办法, 设计过程包括软件程序的编写和硬件电路的设计两个方面。设计重点在于本系统利用 STC89C52RC 增强型单片机为主控制器进行总体控制, 通过 NRF24L01 无线模块作为桥梁, 将无线手持投票器上的赞成、反对、弃权三项投票结果传送至数据收集器, 并在 LCD 显示屏上显示相应选项的按下次数, 以达到在 LCD 屏幕上统计出各项选项的选择次数的目的。单片机系统是无线投票器的核心, 它通过软件的运行来控制整个系统的工作, 从而完成设定的功能。实际结果表明, 本系统实际应用于娱乐现场互动、会议表决、投票选择等各种场合。

关键词: 无线传输; 投票器; 单片机; NRF24L01; STC89C52RC; LCD

目录

引言.....	1
第一章设计要求及方案论证.....	2
1.1 设计要求.....	2
1.1.1 系统组成.....	2
1.1.2 系统实现的功能及指标:	2
1.2 设计方案及论证.....	2
1.2.1 控制模块方案及论证.....	2
1.2.2 显示模块方案及论证.....	3
第二章系统的硬件电路设计.....	4
2.1 主控制器模块的设计.....	4
2.2 NRF24L01 无线模块的设计	5
2.3 按键控制模块的设计.....	7
2.4 液晶显示模块的设计.....	8
2.4.1LCD1602 主要管脚介绍.....	8
2.4.2LCD1602 控制指令	9
2.4.3 读写控制时序表.....	10
2.4.4LCD1602 的一般初始化过程.....	10
2.4.5 LCD1602 与单片机连接操作.....	10
2.5 振荡电路设计模块的设计.....	11
2.6 晶振电路与复位电路设计.....	12
2.6.1 晶振电路.....	12
2.6.2 复位电路.....	12
2.7 电源模块的设计.....	14
第三章系统软件设计.....	15
3.1 液晶显示程序设计.....	15
3.2 系统程序设计流程图.....	16
结论.....	17
参考文献.....	18
致谢.....	19

引言

现场无线投票系统可以应用在娱乐现场互动、会议表决、投票选择等各种场合，应用广泛。通用现场无线投票系统由无线手持投票器、无线数据收集器组成。

无线手持投票器,是投票反馈系统中的终端设备。投票器系统主要由:基站、软件、终端设备三部分组成。可以自由选择实名投票与非实名投票。

使用时,与会者只需按动手中投票器上对应的,“赞同”“反对”或者“弃权”即可,相应的投票结果会在电脑中记录并实时显示的屏幕上,从而公平公正的展现出来。

随着无线技术的发展,以及有线投票器的不方便性,无线投票器逐渐取代了有线投票器的市场。

第一章设计要求及方案论证

1.1 设计要求

基于单片机与无线技术的投票器的设计制作，以 MCS-51 系列单片机为控制核心设计投票系统的无线手持投票器与无线数据收集器。无线手持投票器由单片机、三个按键、三个指示灯和 NRF24L01 模块等组成。三个键分别表示反对，同意，弃权。投票器把投票结果信息编码后通过 NRF24L01 发射出去，数据收集器接收后，辨别发射传输的信息，可由液晶屏 LCD1602 显示实际投票结果。

1.1.1 系统组成

本系统主要由两个部分组成：1. 无线手持投票器 2. 无线数据收集器

1.1.2 系统实现的功能及指标：

1. 无线手持投票器：

应设有赞成、反对按键，分值调整按键，配有显示屏，能接受无线数据收集器的指令。

2. 无线数据收集器

收集统计投票结果、向无线手持投票器发送允许投票、禁止投票、统一设置投票分值、时限等。

1.2 设计方案及论证

1.2.1 控制模块方案及论证

方案 1：采用各类数字电路来组成键盘控制系统，进行信号处理，如选用 CPLD 等可编程逻辑器件。本方案电路复杂，灵活性不高，效率低，不利于系统的扩展，对信号处理比较困难。

方案 2：采用 STC89C52RC 单片机作为这个系统的控制单元，可方便利用单片机内部的定时器等各种资源，方便程序的编写和无线射频模块的操作。

比较以上两种方案的优缺点，方案 1 采用中、小规模器件实现系统的数控部分，使用的芯片很多，造成控制电路内部接口信号繁琐，中间相互关联多，抗干扰能力差。在方案 2 中采用单片机完成整个数控部分的功能，也便于系统功能的扩展，操作方便。所以本设计控制模块方案选用方案 2。

1.2.2 显示模块方案及论证

方案 1：使用数码管显示使用多位数码管显示，显示不灵活。

方案 2：使用 LCD1602 液晶显示。液晶显示模块具有体积小、功耗低、显示内容丰富、超薄轻巧等优点。本方案采用 LCD1602 显示，它具有两行显示，每行显示 16 个字符，采用单+5V 供电，外围电路简单，价格便宜，具有很高的性价比。而数码管虽然便宜，但显示单调，占用过多的 I/O。所以本设计显示模块方案选用方案 2。

综上所述，得到系统整体结构框图如图 1.1 所示。

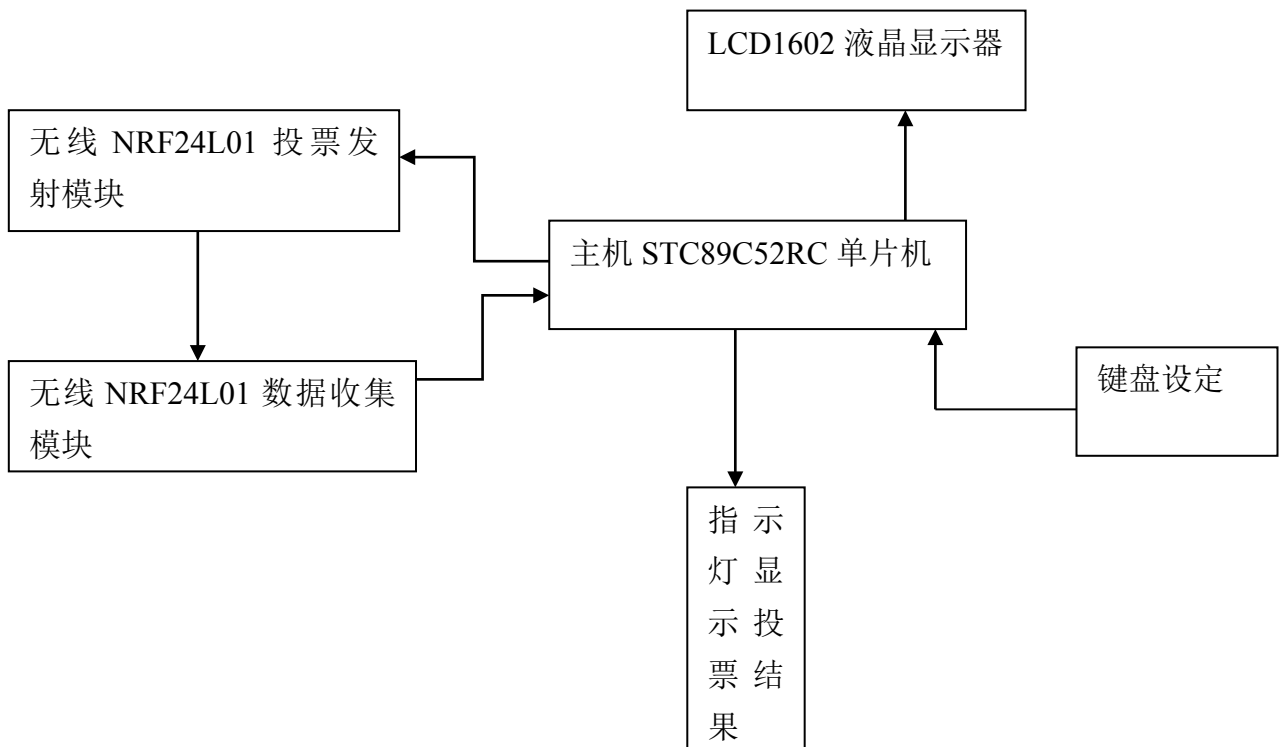


图 1.1 系统整体结构框图

第二章系统的硬件电路设计

2.1 主控制器模块的设计

本设计采用 PDIP 封装的 STC89C52RC 芯片为主控制器，该芯片正常工作电压为+5V，支持的最高时钟频率为 80MHz，Flash 程序存储器为 8KB，RAM 数据存储器为 512B，内置看门狗电路，支持 ISPIAP。本单片机具有以下优点：

(1) 超低功耗。

- 掉电模式：典型功耗为 0.5uA，可由外部中断唤醒，中断返回后，继续执行原程序。
- 空闲模式：典型功耗为 2mA。
- 正常工作模式：典型功耗为 4mA-7mA。

(2) 超强抗干扰。

- I/O 口、电源、时钟、看门狗、复位电路都是经过特殊处理。
- 宽电压，不怕电源抖动，工作电压范围为 3.4V - 6V。
- 高抗静电（高 ESD 保护），轻松过 2000V。

STC89C52RC 芯片引脚图如图 2.1 所示。

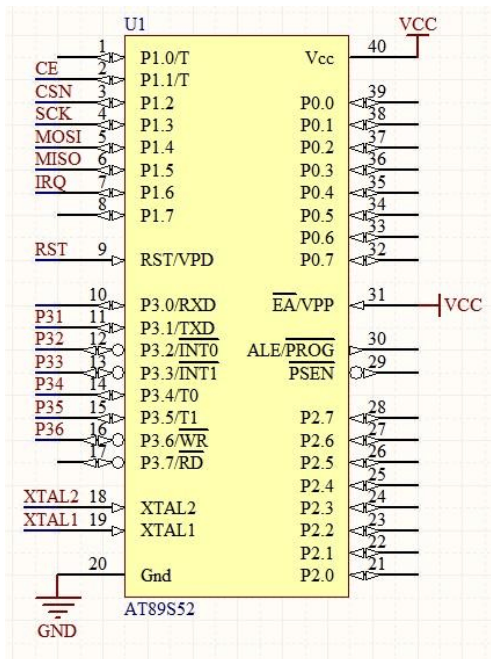


图 2.1 STC89C52RC 芯片引脚图

2.2 NRF24L01 无线模块的设计

NRF24L01 是 NORDIC 公司最近生产的一款无线通信通信芯片，采用 FSK 调制，内部集成 NORD 自己的 EnhancedShortBurst 协议。可以实现点对点或是 1 对 6 的无线通信。

无线通信速度可以达到 2M (bps)。NORDIC 公司提供通信模块的 GERBER 文件，可以直接加工生产。嵌入式工程师或是单片机爱好者只需要为单片机系统预留 5 个 GPIO，1 个中断输入引脚，就可以很容易实现无线通信的功能，非常适合用来为 MCU 系统构建无线通信功能。

发射数据时，首先将 nRF24L01 配置为发射模式：接着把接收节点地址 TX_ADD 和 R 有效数据 TX_PLD 按照时序由 SPI 口写入 nRF24L01 缓存区，TX_PLD 必须在 CSN 为低时连续写入，而 TX_ADD 在发射时写入一次即可，然后 CE 置为高电平并保持至少 10 μ s，延迟 130 μ s 后发射数据；若自动应答开启，那么 nRF24L01 在发射数据后立即进入接收模式，接收应答信号（自动应答接收地址应该与接收节点地址 TX_ADDR 一致）。如果收到应答，则认为此次通信成功，TX_DS 置高，同时 TX_PLD 从 TXFIFO 中清除；若未收到应答，则自动重新发射该数据（自动重发已开启），若重发次数 (ARC) 达到上限，MAX_RT 置高，TXFIFO 中数据保留以便在次重发；MAX_R 或 TX_DS 置高时，使 IRQ 变低，产生中断，通知 MCU。最后发射成功时，若 CE 为低则 nRF24L01 进入空闲模式 1；若发送堆栈中有数据且 CE 为高，则进入下一次发射；若发送堆栈中无数据且 CE 为高，则进入空闲模式 2。

接收数据时，首先将 nRF24L01 配置为接收模式，接着延迟 130 μ s 进入接收状态等待数据的到来。当接收方检测到有效的地址和 CRC 时，就将数据包存储在 RXFIFO 中，同时中断标志位 RX_DR 置高，IRQ 变低，产生中断，通知 MCU 去取数据。若此时自动应答开启，接收方则同时进入发射状态回传应答信号。最后接收成功时，若 CE 变低，则 nRF24L01 进入空闲模式 1。

NRF24L01 内部结构如图 2.2 所示。

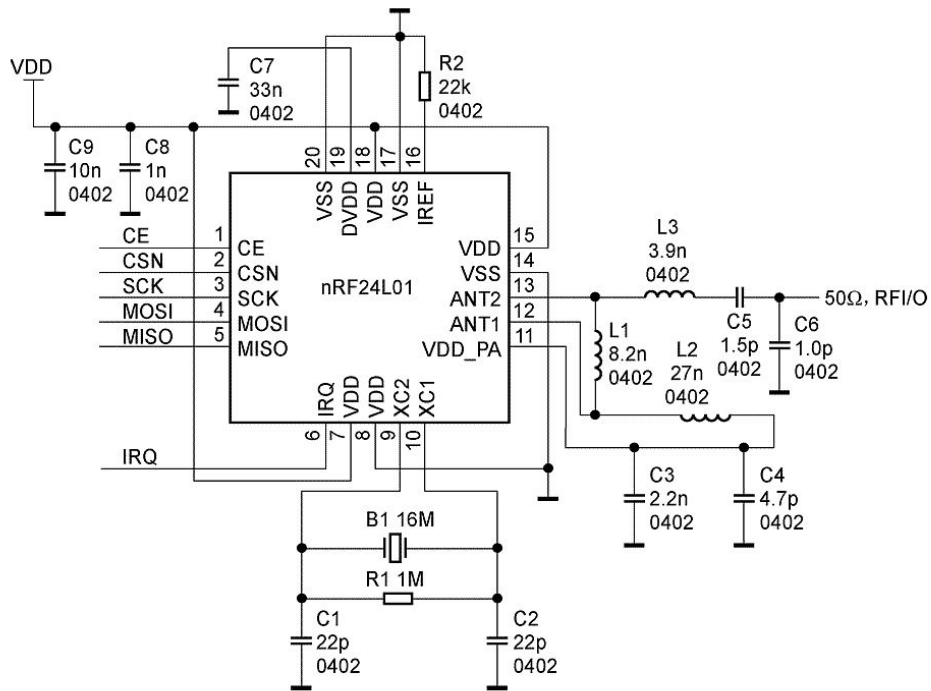


图 2.2 NRF24L01 内部结构

NRF24L01 指令系统由表 2.3 所示。

表 2.3 NRF24L01 指令系统表

SPI 接口指令		
指令名称	指令格式	操作
R_REGISTER	000AAAAA	读配置寄存器。AAAAA 指出读操作的寄存器地址
W_REGISTER	001AAAAA	写配置寄存器。AAAAA 指出写操作的寄存器地址，只能在掉电模式或待机模式下操作。
R_RX_PAYLOAD	01100001	读 RX 有效数据；1-32 字节。读操作全部从字节 0 开始。当读 RX 有效数据完成后。FIFO 寄存器中有效数据被清除。应用于接收模式下。
W_RX_PAYLOAD	10100000	

以上内容仅为本文档的试下载部分，为可阅读页数的一半内容。如要下载或阅读全文，请访问：

<https://d.book118.com/345110030143011140>