

中华人民共和国国家计量技术规范

JJF 1691—2018

绕组匝间绝缘冲击电压试验仪校准规范

Calibration Specification for Impulse Voltage Testers
for Winding Interturn Insulation

2018-02-27 发布

2018-05-27 实施

国家质量监督检验检疫总局 发布

中 华 人 民 共 和 国
国 家 计 量 技 术 规 范
绕组匝间绝缘冲击电压试验仪校准规范

JJF 1691—2018

国家质量监督检验检疫总局发布

*

中国质检出版社出版发行
北京市朝阳区和平里西街甲2号(100029)
北京市西城区三里河北街16号(100045)

网址: www.spc.org.cn

服务热线: 400-168-0010

2018年5月第一版

*

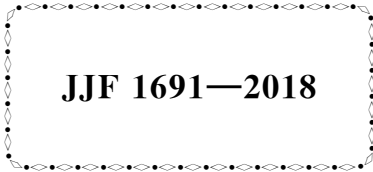
书号: 155026·J-3272

版权专有 侵权必究

**绕组匝间绝缘冲击
电压试验仪校准规范**

Calibration Specification for Impulse Voltage

Testers for Winding Interturn Insulation



JJF 1691—2018

归口单位：全国电磁计量技术委员会

主要起草单位：山东省计量科学研究院

广东省计量科学研究院

山东省计量检测中心

镇江市计量检定测试中心

参加起草单位：常州市计量测试技术研究所

青岛艾诺智能仪器有限公司

常州同惠电子股份有限公司

本规范委托全国电磁计量技术委员会负责解释

本规范主要起草人：

李道民（山东省计量科学研究院）

古 颖（广东省计量科学研究院）

汪心妍（山东省计量检测中心）

曹剑秋（镇江市计量检定测试中心）

参加起草人：

李 鑫（常州市计量测试技术研究所）

王岩崧（青岛艾诺智能仪器有限公司）

赵浩华（常州同惠电子股份有限公司）

目 录

| | |
|-------------------------------|--------|
| 引言 | (II) |
| 1 范围 | (1) |
| 2 引用文件 | (1) |
| 3 术语 | (1) |
| 3.1 峰值 | (1) |
| 3.2 波前时间 | (1) |
| 4 概述 | (2) |
| 5 计量特性 | (2) |
| 5.1 输出冲击电压峰值 | (2) |
| 5.2 波前时间 | (2) |
| 5.3 冲击电压波对称性 | (2) |
| 5.4 波形重合性 | (2) |
| 5.5 波形面积相对差异量 | (2) |
| 6 校准条件 | (2) |
| 6.1 环境条件 | (2) |
| 6.2 所使用的计量标准器 | (2) |
| 7 校准项目和校准方法 | (3) |
| 7.1 校准项目 | (3) |
| 7.2 校准方法 | (3) |
| 8 校准结果表达 | (5) |
| 8.1 校准证书 | (5) |
| 9 复校时间间隔 | (6) |
| 附录 A 输出冲击电压峰值测量不确定度评定示例 | (7) |
| 附录 B 校准原始记录格式 | (10) |
| 附录 C 校准证书内页格式 | (12) |

引 言

本规范依据国家计量技术规范 JJF 1071—2010《国家计量校准规范编写规则》、JJF 1001—2011《通用计量术语及定义》、JJF 1059.1—2012《测量不确定度评定与表示》编制。

本规范为首次发布。

绕组匝间绝缘冲击电压试验仪校准规范

1 范围

本规范适用于最高输出电压峰值不大于 15 kV 的模拟式和数字式绕组匝间绝缘冲击电压试验仪（以下简称绕组匝间试验仪）的校准。

本规范不适用于交直流电压输出的耐电压测试仪，输出电压波形为正弦波、波前截断的雷电冲击波及矩形冲击波的耐电压测试仪的校准。

2 引用文件

本规范引用了下列文件：

GB 4793.1 测量、控制和实验室用电气设备的安全要求 第 1 部分：通用要求

GB/T 22719.2 交流低压电机散嵌绕组匝间绝缘 第二部分：试验限值

JB/T 7080 绕组匝间绝缘冲击电压试验仪

凡是注日期的引用文件，仅注日期的版本适用于本规范；凡是不注日期的引用文件，其最新版本（包括所有的修改单）适用于本规范。

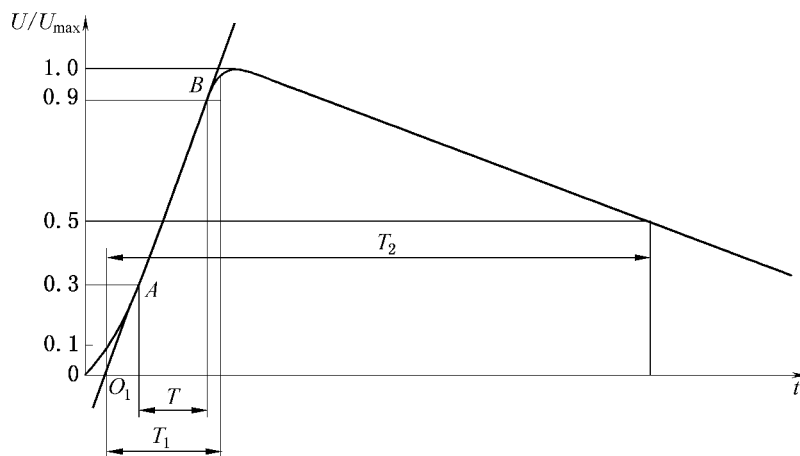
3 术语

3.1 峰值 peak

对于平滑的冲击波形，波形曲线偏离零线的最大值。

3.2 波前时间 wave front time

对于平滑的冲击波形，在波形上取幅值为电压峰值规定比例的 A 和 B 两点，从电压波形曲线的 A 点上升到 B 点所经历的时间 T 的 1.67 倍。如图 1 所示。



说明： $T_1 = 1.67T$

图 1 绕组匝间试验仪冲击电压波形时间参数的确定