

屠宰污水处理项目

可行性研究报告

目 录

第一章总论	5.
1.1 项目背景	5
1.2 项目概况	7
1.3 结论	9
第二章 市场分析与预测	11
2.1 国内外现状和发展趋势	11
2.2 市场供求现状及预测	12
2.3 产品市场价格预测	错误！未定义书签。
第三章 建设规模与建设内容	14
3.1 建设规模	14
3.2 建设内容	14
3.3 产品方案	错误！未定义书签。
第四章场址选择	16
4.1 场址选择	16
4.2 场址建设条件	16
第五章 工程技术方案	19
5.1 项目的技术工艺	19
5.2 主要设备选型	错误！未定义书签。
5.3 工程方案	错误！未定义书签。
第六章 主要原材料、燃料供应	45
6.1 原辅料供应	45
6.2 燃料、动力供应	45
第七章 总图运输与公用辅助工程	46
7.1 总图布置	46

7.2 场内外运输	47
7.3 公用辅助工程	47
第八章节能、节水措施.....	4.9
8.1 设计依据	49
8.2 设计原则	49
8.3 主要节能、节水措施	49
8.4 资源综合利用.....	错误！未定义书签。
第九章环境影响评价	51
9.1 设计依据	51
9.2 场址环境条件	51
9.3 项目建设和生产对环境的影响	51
9.4 环境保护措施方案.....	错误！未定义书签。
9.5 绿化.....	错误！未定义书签。
第十章 劳动安全卫生与消防	53
10.1 劳动安全	53
10.2 职业卫生	54
10.3 消防	55
第十一章组织机构与人力资源配置	57
11.1 项目组织机构	57
11.2 人力资源配置	57
第十二章项目实施进度及管理	59
12.1 项目建设期	59
12.2 项目实施进度安排	59
12.3 项目实施管理	59
12.4 项目实施进度表	61
第十三章 招标方案	62

13.1 编制招标计划的依据	62
13.2 招标内容	62
13.3 招标要求	63
第十四章 投资估算与资金筹措	64
14.1 投资估算依据与说明	64
14.2 总投资估算	65
14.3 资金来源及使用计划	68
第十五章 财务估算与评价	69
15.1 财务估算与评价的依据	69
15.2 财务评价的基础数据与参数选取	错误! 未定义书签。
15.3 产品营业收入和税金估算	错误! 未定义书签。
15.4 成本费用估算	错误! 未定义书签。
15.5 财务评价	错误! 未定义书签。
第十六章 研究结论与建议	71
16.1 结论	71
16.2 建议	71

附表

第一章 总论

1.1 项目背景

1.1.1 项目名称

项目名称：××屠宰污水处理项目

1.1.2 承办单位概况

××省××集团××有限公司（以下简称“××××”）是全国 500 强企业××集团的控股子公司，其前身为××省××公司。公司注册资本 3000 万元，总资产 3.2 亿，现有员工近 2000 人。2007 年以营业额 16 亿元位列全省百货十强企业第 3 名。

××××主要从事超市连锁、××生产加工、糖酒贸易和生态农业养殖等业态，初步建成“两场（厂）一店”（养殖场、屠宰厂、连锁店）的肉××产业链项目。××××同时还承担着政府生猪储备任务，在特殊时期和重要节日根据政府安排适时向市场投放储备肉，为政府实现急救灾、平抑物价、稳定市场等宏观调控提供支持。××××弘扬“勤勉、创新、和协、诚信”的新××精神，坚持“诚信经营，合作共赢”的经营理念，以“构筑连锁网络，方便百姓生活”为己任，致力于农业产业化和现代服务业的发展。

××××是商务部“万村千乡”市场工程优秀试点企业、××省农业产业化龙头企业 and ××省农业产业化“121 强龙工程”先进龙头企业。现控股××省××××连锁超市有限责任公司、××××肉类××有限责任公司、××省××糖酒有限责任公司、铜陵市××生态农业发展有限公司四个子公司。

××是由××××的全资子公司，自 2002 年底组织实施“××放心肉”连锁店，并建立了与之相配套的生猪养殖、屠宰加工、配送和安全卫生质量检验体系。该项目已列入××省第三产业发展计划，并被省发改委确认为“农产品和农村服务业”示范项目，××生产的“××”肉××通过国家商务部屠宰技术鉴定中心的鉴定，获得“安全放心肉”称号、中国品牌发展促进会认定为“中国知名品牌推荐产品”，在××市乃至全省享有较高的知名度，受到政府的高度重视，赢得社会各界关注和广大消费者的一致好评。××作为××市生猪定点屠宰厂之一，原位于××市××西路与××路交叉口处，处于××市××区的规划范围内，2004 年已迁址于××市经济技术开发区××工业园内。

1.1.3 可行性研究报告编制的依据和范围

1. 编制依据

- (1) 项目可行性研究报告委托书；
- (2) 《产业结构调整指导目录（2005 年本）》；
- (3) 《投资项目可行性研究指南》；
- (4) 建设项目经济评价《方法与参数》（第三版）；
- (5) 建设单位提供的技术资料；
- (6) 国家和省、市有关部门颁发的政策、法规及定额等。

2. 工作范围

本可行性研究报告对××××的××屠宰污水处理项目的必要性和可行性进行分析，对项目建设内容、技术先进性以及工艺流程等进行分析和描述；对项目建设方案、建设的基础设施条件及环境保护、安全卫生、消防、节能等作简要论述；并在此基础上对项目总投资、技术经济指标进行分析、估算和评价，同时对社会效益也进行了分析评价。

1.1.4 项目提出的理由与过程

××是一家以集屠宰及肉类××加工为一体的肉类综合加工企业，自 2002 年底建立了与“××放心肉”连锁店相配套的生猪养殖、屠宰加工、配送和安全卫生质量检验体系。××生产的“××”肉××通过国家商务部屠宰技术鉴定中心的鉴定，获得“安全放心肉”称号、中国品牌发展促进会认定为“中国知名品牌推荐产品”。××作为××市生猪定点屠宰厂之一，原位于××市××西路与××路交叉口处，处于××市××区的规划范围内，2004 年已迁址于××市经济技术开发区××工业园内。

××现有污水处理站处理的污水水量约为 600t/d，但由于污水处理站的大部分设备随原厂搬迁而来，设备老化现象严重，污水排放不能稳定达标；××的二期工程建设在即，年屠宰和加工设计产能将达到 72 万头，现有的污水处理设施不能满足新增产能的污水排放量；在早期厂区建设中未进行雨污分流，不仅增大了污水成本，也使得雨季超负荷冲击大，造成水量不稳定，差异较大，水质变化幅度大，出水水质不稳定；且在新址建设时考虑资金问题，污水处理站的大部分设备是搬迁而来利用的，原处理设施的工艺流程不太合理，不仅影响了污水处理的效果，且造成污水处理成本的上升和管理的繁琐。

因此，迫切需要改进现有的污水处理工艺及污水处理设施，新建一座既要能满足企业 3~5 年内扩大生产规模的配套，又要能使企业的生产排水能够实现总量减排和水质稳定达标的污水处理设施，达到实现提高水资源的利用率，节能降耗，加强资源的综合利用，降低生产成本的目的。

1.2 项目概况

1.2.1 拟建地点

××省××市经济技术开发区××工业园

1.2.2 建设规模与目标

项目总投资 1830 万元，其中建设投资 1782.48 万元。建设日处理 2600 吨屠宰污水处理项目，增加 1050 吨/日中水回用项目建设。

1.2.3 主要建设内容

(1) 污水处理工程

本次屠宰污水处理项目通过采用先进的 A₂O 处理工艺，新建格栅井、隔油沉淀池、调节池、水解酸化池、曝气池等设施，新增涡凹气浮处理设备及其他配套设备 64 台套。

(2) 中水回用工程

完成 1050 吨/日中水回用系统，新建消毒池、回用水池各一座，新增机械过滤器、二氧化氯发生器及提升水泵等设备 55 台套。

(3) 雨水管网改造

本次管网改造需新建一套雨水管网和一套污水管网，两套管网各 3500 米。

(4) 总图及其他公用配套设施工程。

1.2.4 项目投入总资金及效益情况

本项目总投资 1830 万元，其中建设投资 1782.48 万元，建设期利息 47.52 万元。项目资金来源为申请银行贷款 800 万元，企业自筹资金 1030 万元。

本项目建成后，日处理屠宰污水 2600 吨，中水回用 1050 吨/日。项目年总成本费用 19.25 万元，单位运行成本-1.03 元/m³。同时，每年减少排放 COD_{Cr}、BOD₅ 和 SS 分别为 49.9，19 和 7.5 吨。

1.2.5 主要技术经济指标

主要技术经济指标表

序号	项 目	单 位	数据及指标	备 注
1	生产规模			
1.1	污水处理站总处理规模	m ³ /d	2600	
1.2	中水处理与利用	m ³ /d	1050	
1.3	雨污管网及设施改造	m	3500×2	
2	总投资	万元	1830	
2.1	建设投资	万元	1782.48	
2.2	建设期利息	万元	47.52	
3	资金筹措			
3.1	自有资金	万元	1030	
3.2	银行贷款	万元	800	
3	项目建设期	年	1.5	
4	项目投产运营年	年	2010	
5	全年生产天数	天	360	
6	总成本费用	万元	19.25	
7	单位运行成本	元/m ³	-1.03	
8	贷款偿还期（800万元）	年	4.5	含建设期

1.3 结论

经过以上系统分析可得出如下结论：该项目符合国家有关环境保护的政策，适合屠宰加工企业可持续发展的需要，满足人们保护环境的需求，提高了资源的价值，把资源优势转化为经济优势，使企业的发展与环境相协调。项目建成后能减少产污量，节约水资源，有极大的社会效益，因此本项目是可行的。建议国家、省、市等有关部门积极支持项目实施，协助搞好项目建设工作，促使项目早日建成。

经济效益：本项目每年进入污水处理站的污水量为 90 万吨，年回

用水量为 37.8 万吨，回用率达到 40%，这样将能减少大量的新鲜用水，同时节约了生产成本，能取得良好的经济效益。

环境效益：本项目经过节水改造后，年COD 减排量约为 9 吨，年节约水量 37.8 万吨，有显著的环境效益。

第二章 项目建设的意义与必要性

2.1 项目的建设背景

2.1.1 ××流域治污的压力

××是我国五大淡水湖之一。长期以来，××在调蓄洪水、城乡供水、维护生态平衡和促进区域发展中发挥了十分重要的作用。

据××省环境监测中心站的××省重点流域水质月报显示：××东半湖区水质中度污染，水体呈轻度富营养状态；西半湖区水质重度污染，水体呈中度富营养状态。主要环湖河流中，柘皋河水质优，白石天河、兆河和裕溪河水质良好，杭埠河水质轻度污染，南淝河、十五里河、派河、双桥河水质重度污染。

××工业园属派河污水系统，××工业园的入驻企业应以节水、低耗水行业为主，提高水的重复利用率，尽量减少企业排污对派河水环境造成的压力。根据《××流域水污染防治条例》的要求，排入××支流的污水应执行《城镇污水处理厂污水排放标准》（GB18918—2002）中的一级标准的 B 标准后尾水最终排入派河。因此，本项目的建成投运对消减区域水污染负荷，提高区域水环境质量，有利于减轻派河的水质污染现状，将会起到非常积极的作用。

2.1.2 可持续发展的要求

我国长期以来一直沿用以大量消耗资源能源、粗放经营为特征的传统发展模式，通过高投入、高消耗、高污染来实现较高的经济增长。这种发展是不可持续的，导致了经济发展与环境保护的不和谐；不注意保护环境的发展必将使环境质量更加恶化，经济的持续发展必将受到严重制约，人民健康受到损害，也将危及子孙后代的权益；同时，

只注重保护环境也不行，因为环境保护没有经济实力的支持则不能持续，我国贫困落后的状况也不可能改变，既不符合当代人利益，也不符合后代人的利益。因此，必须走可持续发展道路。

工业项目的建设不仅要尽可能提高资源能源利用率和原材料转化率，减少对资源的消耗和浪费，从而保障资源的永续利用，而且要把污染消除在生产过程中，尽可能地减少污染物的产生量和排放量，大大减少对人类的危害和对环境的污染，改善环境质量。

本项目的建设不仅可以大幅减少污染排放量，同时也可降低生产成本，提高竞争能力，从而实现经济效益和环境效益的统一。

2.2 项目建设的必要性

2.2.1 ××流域水污染防治规划的需要

《××流域水污染防治规划（2006—2010年）》要求到2010年，××流域地表水集中式饮用水水源地水质全面改善，湖区水质有所改善，重点工业污染源实现全面稳定达标排放，城镇污水处理水平显著提高，水污染物排放总量得到有效控制，划分××一级保护区并完成区内的退耕还湖、还林工作，初步建立湖滨生态隔离带，流域水环境监管及水污染预警和应急处置能力显著增强。

××位于××市经济技术开发区××工业园内，××工业园属派河污水系统，处于××流域内。

××生产废水主要来自于牲畜屠宰前的冲洗水，屠宰后的肉和内脏的清洗水以及围仓和屠宰设备的冲洗水等。废水中含有大量血液、油脂、畜毛、粪便等污染物，且废水呈红褐色，具有强烈的腥臭味，属于可生化性较好的中等浓度的有机废水，若处理不到位流入派河，将对××造成严重的污染。

××虽然建有污水处理装置，但公司生产规模即将扩大，废水排放总量较大，因此，必须要新建符合排放要求和标准的污水处理设施，否则，会对××流域的水体造成一定的影响。××××积极响应国家和省的有关规定，决定新建××的污水处理装置，针对屠宰及肉类加工所产生污水的特点，采用新工艺、新技术进行综合治理，使污水经过处理后达到《肉类加工工业水污染物排放标准》（GB13457-92）表三中的一级排放标准要求。

因此，本项目建设是必要的。

2.2.2 企业进一步发展的需要

××总体规划占地 148.88 亩。2004 年建成的一期工程占地 70 亩，形成了年屠宰生猪 36 万头、分割 18 万头、加工肉制品 1 万吨的生产能力。随着肉类加工行业的发展、消费需求的增加和工业化程度的提高，增加产能并开发各种类型的肉类制品已成为企业发展的当务之急。××省××集团××有限公司根据市场及企业发展的需要，决定在现有的基础上开展二期工程建设，使生产能力达到年屠宰生猪 72 万头、分割 44 万头、加工肉制品 2.5 万吨，力争使企业成为省内一流水平的肉类联合加工厂。但是目前配套的污水处理站的处理量较小，且设备老旧，工艺不合理。迫切需要改进现有的污水处理工艺及污水处理设施，新建一座既要能满足企业 3~5 年内扩大生产规模的配套，又要能使企业的生产排水能够实现总量减排和水质稳定达标的污水处理设施，达到实现提高水资源的利用率，节能降耗，加强资源的综合利用，降低生产成本的目的。

因此，本项目的建设是符合企业远景发展规划的需要。

第三章 建设规模与建设内容

3.1 建设规模

按照环保“三同时”要求，留有足够富余处理能力，本项目设计规模按综合废水排放量为 2600m³/d 考虑，其中生产废水排放量为 120m³/d，生活污水排放量为 30m³/d，设计流量为 6.25m³/h，主要内容和规模如下表 3-1。

表 3-1 项目建设规模

序号	项目	建设内容	建设规模
1	废水处理系统	污水处理工程	2600 吨/年
	中水回用系统	中水处理工程	1050 吨/年

3.2 建设内容

本项目建设规模着眼企业未来 3~5 年发展的需要，防止因企业发展而导致的重复建设，主要建设内容如下表 3-2。

表 3-2 项目主要建设内容

序号	工程名称	结构形式	单位	数量
1	污水处理工程			
1.1	格栅井	钢筋砼	座	1
1.2	隔油沉淀池	钢筋砼	座	1
1.3	调节池	钢筋砼	座	1
1.4	水解酸化池	钢筋砼	座	1
1.5	缺氧池	钢筋砼	座	1
1.6	曝气池	钢筋砼	座	2
1.7	二沉池	钢筋砼	座	1
1.8	污泥浓缩池	钢筋砼	座	1
1.9	辅助用房	砖混	m ²	243
2	中水处理工程			

2.1	消毒池	钢筋砼	座	1
2.2	回用水池	钢筋砼	座	1
3	油脂、血回收系统			
3.1	收集池	钢筋砼	座	1
4	雨水管网改造		米	3500×2
5	总图及其他工程			
	合计			

第四章 场址选择

4.1 场址选择

本项目于××市经济技术开发区××工业园××××的××内实施。基础设施配套齐全，地质、地形条件良好，施工环境较好，服务体系完善、交通方便，可保证项目顺利实施。

××市经济开发区，距××市中心 11km，处于合九铁路与 206、405、312 国道的交汇地段，距骆岗机场仅 10km，派-巢航道沿开发区东南流过。北边为开发区方兴大道，西边为天都路，厂区所在地水、陆、空交通非常方便。地形呈南高北低，在 1991 年特大洪水中，没有受洪水侵袭。基地内场地平整、交通便捷、环境优美、地理位置优越，是理想的建设用地。

4.2 场址建设条件

4.2.1 自然条件

a. 气温

年平均温度	15.8℃
夏季最高温度	40.3℃
冬季最低温度	-20.6℃
最热月平均温度	27.3℃
最冷月平均温度	3.6℃
冬季通风室外计算温度	2℃
夏季通风室外计算温度	32℃

b. 相对湿度

夏季室外	80%
冬季室外	72.7%
年平均	76%
最冷月月平均室外计算相对湿度	75%
最热月 14 时平均室外计算相对湿度	63%
c.年降雨量	
年平均	1067.2mm
年最大	1541.3mm
d.主导风向	
夏季	S
冬季	EN
冬季平均室外风速	2.5m/s
夏季平均室外风速	2.6m/s
冬季最多风向及其频率	ENE(9%)
夏季最多风向及其频率	S(13%)
e.历年最大积雪深度	45cm
f.历年最大冻土深度	11cm
g.地震烈度	7 度

4.2.2 区位条件

××经济技术开发区 ××工业园位于 ××省会 ××市西南部，创办于 1991 年，是肥西县委、县政府利用邻近 ××市的区位优势，抢抓机遇，率先在全省范围内创办的省级工业开发区。先期规划面积 3.1 平方公里，现发展到 8.1 平方公里，总体规划面积 22 平方公里。

4.2.3 基础设施条件

1、交通

××工业园地处水陆空立体运输网络的中心地带，位置优越，交通便捷。国道 312 线、206 线、405 线及沪蓉高速穿区而过，合九铁路、宁西铁路、××骆岗机场紧临园区，水道经 ××直达长江。

2、基础设施

××工业园内基础设施齐全。道路与 ××经济技术开发区主干道相连，形成园区道路大循环框架；自来水与 ××市供水系统同网同价，供水量充足；区内已建成 500kv、220kv 变电站各一座，110kv 变电站四座，架设多条专线，供电能力强；园内邮电通讯发达，移动电话直拨国内外。

第五章 工程技术方案

5.1 项目的工程方案

本项目主要由以下各子系统构成：

项目工程方案表

工程类别	工程名称	规模内容	备注
主要生产工程	废水处理系统	2600 吨/日	
	中水回用	1050 吨/日	
辅助生产工程	雨污管网的建设	7000 米	
	消防及劳动安全卫生等设施	满足生产需要	

5.2 废水处理系统技术方案

5.2.1 项目概况

本项目需处理的废水主要来源于屠宰车间、肉类加工车间和厂区生活污水。屠宰车间废水含有大量的动物粪便、血液、内脏等，该车间废水水量大、浓度高、悬浮物量大，肉类加工车间的废水是冲洗肉类以及冲刷地面产生的，水质水量相对稳定。该厂现有一座污水处理站，设计的污水处理水量约为 600t / d，由于废水含有大量的动物粪便、血液、内脏等，造成废水浓度高，处理困难，加上现有的处理工艺较为落后，处理设施老化，处理后的污水难以确保达标排放。为保证废水达标外排，厂区大量的清洁废水同处理后的废水一起外排。因此企业每年不仅需交纳大量的排污费，同时也浪费了大量的水资

源，污染问题已成为制约企业发展的重要因素。本项目为了从源头上减少污染物的排放，降低污水处理站的运行负荷，对现有的污水处理站进行改造，采用先进合理的处理工艺，提高污水处理的处理效果，确保污水的达标排放。由于生产及部分生产用水循环回用，需处理的废水水量大大降低，通过对排水量的测算，新建的污水处理站处理能力为 2600t / d。

5.2.2 设计采用的原水指标和排放标准指标

污水经过处理后需达到《肉类加工工业水污染物排放标准》(GB13457-92) 表三中的一级排放标准的要求。进出水水质指标见下表:

项目	CODcr (mg/L)	BOD5 (mg/L)	SS (mg/L)	氨氮	油脂	pH	TP	粪大肠菌群
进水水质	1500	800	910	150	100	6~9	11	-
出水水质	≤70	≤25	≤60	15	15	6~8.5	0.5	5000 个/L

5.2.3 工艺流程选择

(一) 废水处理工艺选择原则

- 1、严格执行国家关于环境保护的政策和基本建设法规，符合国家及地方的有关法规、规范及标准。
- 2、采用高效节能、运行可靠、处理效果稳定的处理工艺，确保处理后出水水质达到排放标准。
- 3、设备选型兼顾通用性和先进性，运行稳定可靠、效率高、管理方便、维修维护工作量少、价格合理。
- 4、系统运行灵活、管理方便、维修简单，尽量考虑操作自动化，减少操作劳动强度。
- 5、设置必要的监控仪表，提高控制操作的自动化、安全性程度。

6、废水处理尽量回收利用废水中有用资源，以减少运行费用，增加经济效益。

7、尽量采取措施减小对周围环境的影响，合理控制噪声、异味，妥善处理与处置固体废弃物，避免二次污染。

（二）废水特点

屠宰加工厂的废水主要来源于屠宰车间，包括屠宰前冲洗牲畜的废水；烫毛、清洗胴体废水；清洗内脏废水；冲洗车间地面、器具废水，另外还有少量的生活污水，屠宰过程中排放的废水含有大量的血污、油脂、毛。该类废水具有以下特点：

1、屠宰废水色度较深，需考虑脱色处理。

2、水质、水量在一天内的变化较大。因加工厂屠宰这一时段为排水高峰期，其他时段相对较少，故需对水质水量进行调节。

3、有机污染物含量高，相对含油量也较高，悬浮物含量高。废水主要成分有动物血污、油脂，粪便、内脏残屑和无机盐类等。

4、可生化性较好， BOD_5 / COD_{Cr} 大于 0.40。

5. 本项目废水的含氮及含油量较高，应重点考虑氮和油的去除。

（三）处理工艺选择

目前对屠宰加工废水的处理技术已相当成熟，根据其实际进水水质与出水标准要求的不同，一般均采用“物化 +生化”处理工艺，其中物化部分可采用技术成熟、效果明显的混凝气浮或沉淀处理工艺。本项目由于含油份及固体悬浮物较高，所以建议采用“隔油沉淀 +混凝气浮”的物化处理工艺，生化部分可采用“厌氧 +好氧”的处理工艺。

考虑到各车间排放污水时间不一致，污水水量水质波动幅度较大，因此设调节池充分调节、中和来水的水量、水质，减轻后续处理

构筑物的冲击负荷，以使运行个稳。污水来水中含有较多的浮油，浮油比重较小，故采用隔油池处理，去除大部分浮油，隔油池也兼作初沉池，通过对沉淀池投加混凝剂，使大量固体悬浮物沉降，再由吸泥机排走，以减轻后续处理的负荷。

根据本项目生产废水污染物浓度高，氨氮及油脂含量高的特点及废水处理工程实践经验，针对该污水，建议采用“隔油沉淀 + 混凝气浮+A₂O 工艺”为主体的处理工艺。经过实践证明，该工艺具有处理效率高，投资省，出水稳定，管理操作方便。

（四）工艺概述

1、气浮概述

本项目建议增加比较成熟的涡凹气浮处理设备，涡凹气浮 CAF 污水处理设备是一种投资小、占地小、效率高、处理成本低、效果好的污水处理行业设备。适用于造纸业、制革业、石化工业、××工业、纤维生产、石油开采、屠宰、油漆及涂料、纺织印染工业、机械加工、植物油生产与精炼、饮料、市政污水等行业悬浮物、油脂等污染物的去除。其技术原理是：利用气泡上浮作用及颗粒物等在气泡上的选择吸附性，去除颗粒物及胶体态物。污水流经曝气机涡轮，涡轮利用高速旋转产生的离心力，使涡轮轴心产生负压，吸入空气，由于曝气涡轮的特殊结构设计，空气沿涡轮的四个气孔排出，并被涡轮叶片打碎，从而形成大量微小的气泡。这些微气泡便附着在污水中絮凝了的胶体、细小纤维等悬浮物上，上浮并维持漂浮在水面。这些漂浮在水面的物质随水向前移动，被污泥刮板浓缩刮运清除。处理后的水经溢流口排出。

2、A₂O 工艺概述

A₂O 处理工艺是 Anaerobic—Anoxic—Oxic 的英文缩写，它是厌

氧—缺氧—好氧生物脱氮除磷工艺的简称，**A²O** 生物脱氮除磷工艺是传统活性污泥工艺、生物消化及反消化工艺和生物除磷工艺的综合，生物池通过曝气装置、推进器（厌氧段和缺氧段）及回流渠道的布置分成厌氧段、缺氧段、好氧段。

在该工艺中，**BOD₅**、**SS** 和以各种形式存在的氮和磷将一一被去除。**A²O** 生物脱氮除磷系统的活性污泥中，菌群主要由硝化菌和反硝化菌、聚磷菌组成。在好氧段，硝化细菌将入流中的氨氮及有机氮氨化成的氨氮，通过生物硝化作用，转化成硝酸盐；在缺氧段，反硝化细菌将内回流带入的硝酸盐通过生物反硝化作用，转化成氮气逸入到大气中，从而达到脱氮的目的；在厌氧段，聚磷菌释放磷，并吸收低级脂肪酸等易降解的有机物；而在好氧段，聚磷菌超量吸收磷，并通过剩余污泥的排放，将磷除去。以上三类细菌均具有去除 **BOD₅** 的作用，但 **BOD₅** 的去除实际上是以反硝化细菌为主。

A²O 工艺中：第一段为厌氧段，中间为缺氧段，最后一段为好氧段。

（1）厌氧段的功能及特点

厌氧段的前两个阶段为水解和酸化，将厌氧段做成水解酸化有利于节省投资，并能提高废水的可生化性，使后续好氧处理更彻底。

水解酸化是在兼氧菌和厌氧菌的作用下降解了部分有机物，并且部分难降解的大分子有机物被降解成小分子有机物。水解酸化分为两个阶段，第一阶段称水解阶段。这一阶段分解菌分泌的胞外酶将多糖水解成单糖；蛋白质转化为肽和氨基酸；脂肪转化为甘油和脂肪酸。第二阶段称为酸化阶段，这一阶段产酸菌能将较高级的脂肪及长链脂肪酸、芳香族酸等分解成醋酸和氢。水解酸化反应器是通过控制水力停留时间，利用厌氧发酵的前两个阶段，即水解和酸化反应使高分子

有机物降解为低分子有机物，以利于后面的好氧处理。

水解酸化池有以下特点：

a.水解酸化池中挂填料，使污泥附着在填料上形成膜，从而增大污水与污泥的接触面积，达到增加泥水接触时间的目的，使反应更彻底；

b.采用水泵压力布水的方法，使布水均匀；

c.根据实际经验确定污水在池中的停留时间，而不是单纯采用一般的容积负荷来设计池容。

d.水解酸化过程不需要严格的厌氧条件，故运行条件较易控制，且停留时间短，投资低，占地省，能耗降低，能适应较高的 COD、BOD 负荷。

e.因未到产气阶段，故没有厌氧发酵所特有的不良气味。

f.水解酸化还能将悬浮固体物质（包括进水悬浮物和后续好氧处理中的剩余污泥）水解为可溶性物质，使污泥得到处理，减少污泥产量，提高了污泥的脱水性能，实现了污水、污泥的有效处理。

（2）缺氧段的功能及特点

缺氧段：在缺氧池中，反硝化菌利用污水中的有机物作为碳源，将回流混合液中带入的大量硝态氮还原成氮气释放到空气中，因此污染物浓度下降，大量的氨氮在此阶段被去除。曝气池的回流量为 100%回流，主要是完成缺氧池的脱氮。缺氧池中设置潜水推流器进行搅拌，以使污水及活性污泥充分混合。

（3）好氧段的功能及特点

好氧反应的原理：利用微生物的内源呼吸作用分解有机物。好氧生物反应池的充氧区，溶解氧浓度一般不小于 2mg/L。主要功能是降解有机物和进行硝化反应。

好氧生物处理主要有生物膜法和活性污泥法。

a.生物膜法：生物膜法是利用附着生长于某些固体物表面的微生物（即生物膜）进行有机污水处理的方法。是通过附着而固定于特定载体上的结构复杂的微生物共生体。

生物膜法应用较为广泛的工艺是生物接触氧化法，其特点是一种介于活性污泥法与生物滤池之间的生物膜法工艺， 又称淹没式生物滤池。

生物接触氧化池的优点是具有较高的容积负荷，由于生物固体量多，水流属于完全混合型，因此生物接触氧化对水质水量的骤变有较强的适应能力，生物接触氧化池有机容积负荷较高，其 F/M 保持在较低水平，污泥产量低。

其最主要的缺点是压力损失大，动力消耗大，填料容易堵塞，造价昂贵，生物膜容易脱落，维护比较困难，设备检修不方便。

本工程的进水 SS 较高，不宜使用生物膜法进行处理。

b.活性污泥法：活性污泥法是以活性污泥为主体的废水生物处理的主要方法。

活性污泥法是由 **Arden** 和 **Lockett** 于 1914 年在英国发明的，主要由曝气池、二沉池、曝气系统和污泥回流系统等组成。污水经过初沉池去除悬浮颗粒物后，与二沉池的回流污泥一起进入曝气池，在曝气的作用下活性污泥与污水充分接触，将有机物氧化成 H_2O 和 CO_2 ，使微生物得以增值，污水得到净化。具体的反应过程是向废水中连续通入空气，经一定时间后因好氧性微生物繁殖而形成的污泥状絮凝物。其上栖息着以菌胶团为主的微生物群，具有很强的吸附与氧化有机物的能力，利用自然界中存在的微生物，把微生物进行驯化，使它能在废水中生存。同时，能把废水中大量的、高浓度的有机物或有毒

物分化，使之转化为稳定的无毒物质。

针对本项目污染物浓度较高，好氧生物处理阶段，在保证处理效果的基础，考虑减少运行费用，节省投资、占地面积以及设备维护及操作的方便性，不宜使用生物膜法进行处理。故采用应用广泛，处理效果稳定的活性污泥法。

曝气池的出水混合液回流到缺氧池前，和污水一起混合进入缺氧池中，进行反硝化反应，以达到脱氮的目的。二沉池的污泥回流至酸化池和曝气池，以保持池中的微生物浓度。

曝气池池型有推流式曝气和完全混合曝气两大类。本项目采用曝气效果明显，容易完全混合的廊道式曝气。廊道式曝气的特点：将每个池子设计成廊道的形式，从单独的廊道来看属于完全混合曝气，从整体来看属于推流式曝气，故廊道式曝气既有推流式曝气的特点，又有完全混合曝气的特点。

A₂O 工艺特点：

①厌氧，缺氧，好氧三种不同的环境条件和不同种类微生物菌群的有机配合，能同时具有去除有机物，脱氮除磷的功能。

②工艺流程简单，可靠，总水力停留时间小于其他工艺，占地面积小，节省投资。

③在厌氧，缺氧，好氧的交替运行下，丝状细菌不会大量繁殖，一般情况下不会发生污泥膨胀。

④运行管理简单，设备维护方便，工人劳动强度小。

⑤污泥沉降性能好，污泥量少。

⑥技术先进成熟，运行稳妥可靠。

⑦相关案例较多，容易获得工程设计和管理经验。

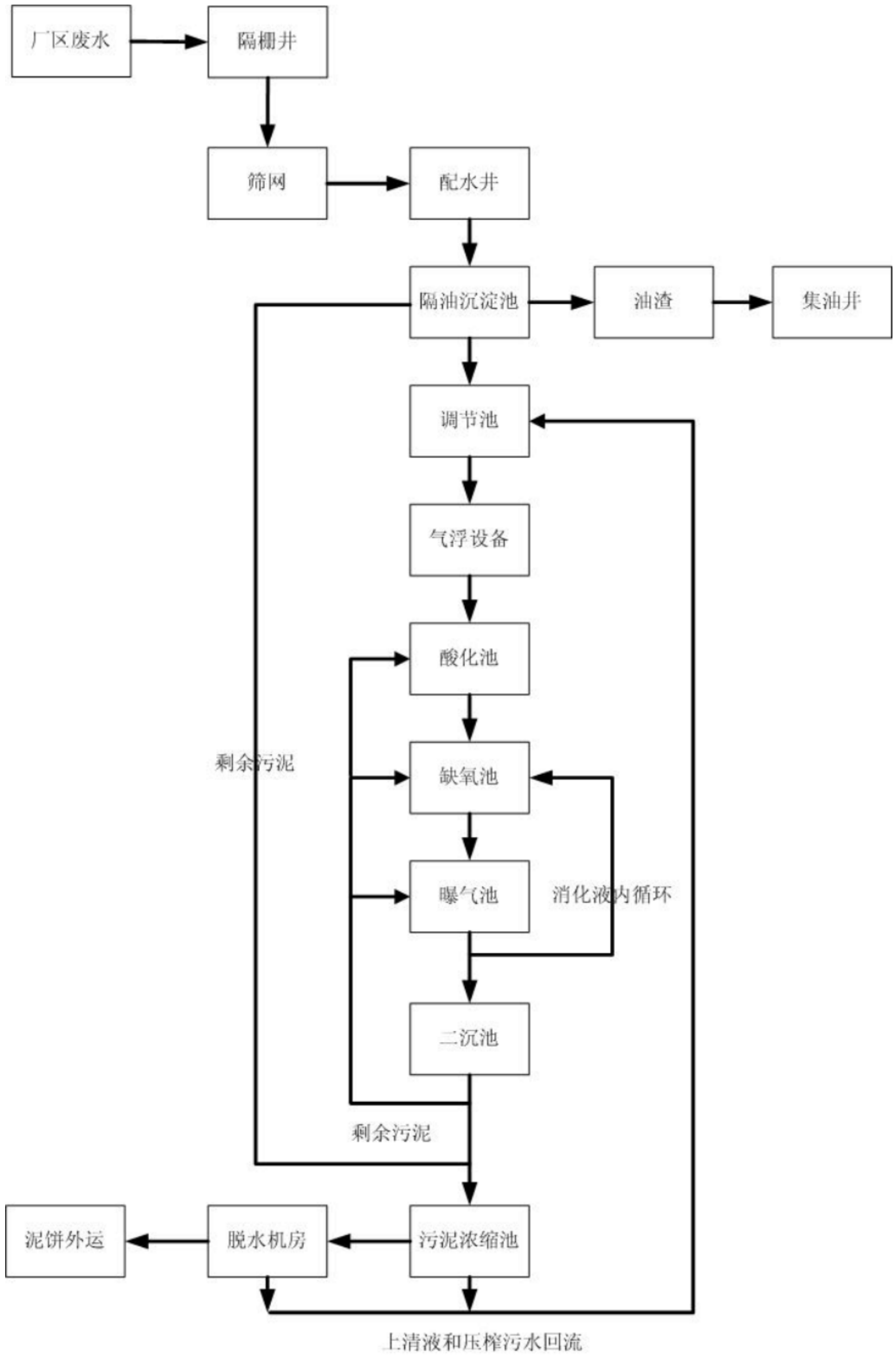
⑧能提高对难降解有机物去除效果，运行效果稳定。

（五）工艺流程确定

1、废水处理流程简述

来自厂区的废水流经格栅井，格栅井内设置细格栅，细格栅能去除体积较大的碎肉等固体悬浮物。污水经过筛网，大量动物毛被去除。污水进入隔油混凝沉淀池，大部分油脂在此阶段被高效、操作方便的撇油器去除。污水进入调节池进行水质水量调节，调节池内设置液位计以控制提升泵的开停。污水由泵送至酸化池并进行布水，在酸化池内进行水解和酸化反应，在降低部分有机污染物浓度的同时提高废水的可生化性。然后污水和曝气池回流的混合液一起进入缺氧池，该段的有机物被微生物不断分解，并且大部分氨氮在此段被去除。污水进入曝气池进行大量曝气，大量的污染物在此段被去除，使污水得到净化。污水进入二沉池，对固体杂质进行再次沉淀，最终污水达标排放。曝气池的混合液回流至缺氧池进行反硝化反应，从而达到脱氮的目的。二沉池的污泥回流到酸化池及曝气池以维持微生物的浓度。

2、工艺流程框图见下图：



（六）工艺设计

1、主要工艺设计参数

本废水处理工程按 2600m³/d 规模设计。

2、主要建（构）筑物设计及设备选型

①格栅

功能：格栅内设置回转式细格栅和筛网，格栅倾斜 70° 安装于格栅井内。格栅及筛网能去除体积较大的固体悬浮物，如动物毛、碎肉等，以减轻后续构筑物的负荷。

数量	一座
尺寸	4000 × 1000 × 3000 (H) mm
结构形式	地下式钢筋砼结构

设备选用：

选用 HF-300 不锈钢旋转机械格栅一台，其工况如下：

安装深度：	2.5mm
栅隙：	5.0mm
功率	N=0.55kw
筛网	间隙 0.15mm

②隔油沉淀池

功能：污水从格栅井自流入隔油沉淀池，利用重力使大部分固体颗粒沉淀，然后由吸泥机将污泥吸走；污水中含有相当的油量，油的密度比水小，故利用撇油器可将油撇除。撇油器具有操作方便，除油效果好的特点。很多实践表明，平流式隔油沉淀池具有运行定，易操作等特点。

池数	1(分两格)
结构形式	地下式钢砼结构

停留时间	2h
尺寸	12000 × 10000 × 4000 (H) mm
主要设备:	
a.吸泥机	
型号:	BM-10
数量:	1 台
功率:	N=5.5kw
配排泥泵	2 台
b.撇油器	1 台
3、调节池	
调节时间	8h
数量	一座
尺寸	20000 × 15000 × 4500 (H) mm
结构形式	地下式钢筋砼结构
设备选用:	
a.废水提升泵	
型号:	100WQ110-10-5.5 不堵塞叶轮潜污泵
数量:	2 台, 一用一备
参数:	Q=110m ³ / h
	H=10m
	N=7.5kw
b.潜水推流器	
型号:	QJBI.5 / 6 不锈钢潜水推流器
数量:	2 台
参数:	叶轮转速: 480r / min
	叶轮直径: Φ615mm

功 率：N=1.5kw

4、气浮设备

功能：进一步去除颗粒细小的悬浮物、油类和部分有机物。

数量	1
结构形式	钢结构
主要设备	气浮机 1 台
处理量	110m ³ / h

5、水解酸化池

功能：污水在该池进行水解和酸化反应，将不溶性有机物水解为酸性的有机物，将难降解的物质转变成易降解的物质，提高废水的可生化性。酸化池内设置填料，使微生物附着在其表面，增加了污水和污泥的接触时间。

水解时间	6H
数量	1座
尺寸	12000 × 10000 × 5500 (H) mm
结构形式	半地下式钢筋砼结构

内含布水系统、组合填料及填料支架等。

6、缺氧池

功能：该池中含有大量的硝酸盐和亚硝酸盐，污水进行反硝化反应，将硝态氮转化成氮气。缺氧池中设置潜水推流器进行搅拌，以使污水及活性污泥充分混合，防止污泥沉积。缺氧池的进水由好氧池回流液及污水组成，设计回流量为 100%。

池数	1
结构形式	半地上式钢砼结构
停留时间	2h

尺寸 8000 × 5000 × 5500 (H) mm

设备选用:

潜水推流器

型号: QJBI . 5 / 6 不锈钢潜水推流器

数量: 2 台

参数:

叶轮转速: . 480r / min

叶轮直径: Φ615mm

功 率: N=1.5kw

7、曝气池

功能: 污水进行硝化反应, 在降解有机物的同时, 将氨氮转化成硝态氮。该池中的微生物进行好氧呼吸, 并完成新陈代谢, 大量的有机物将在此阶段被去除。池型为廊道式, 该池型既有推流式的特点又有完全混合曝气的特点, 在很多实践经验中表明该池型能取得良好的处理效果。在出水处设置两台回流泵, 以完成硝化液的回流工作。

池数 2

结构形式 半地上式钢砼结构

停留时间 12h

尺寸 15000 × 8000 × 5500 (H) mm

设备:

混合液回流泵

型号: 4PW 泵

数量: 2 台, 1 用 1 备

参数: Q=100m³ / h

H=11m

N=7.5kw

8、二沉池

功能：二次沉淀池用以实现好氧活性污泥与上清液的有效分离，而且能保证污泥得到足够的浓缩，以便供给曝气池所需的回流污泥。

表面负荷	0.92m ³ / (m ² · h)
数量	一座
尺寸	Φ 12×4000 (H) mm
结构形式	半地下式钢筋砼结构

设备选用：

a. 中心传动刮泥机

型号：ZXG-12

数量：1 台

功率：N=0.75KW

b. 污泥泵

型号：2-1/2PW 泵

数量：3 台，2 用 1 备

参数：Q=60m³ / h

H=9.5m

N=4kw

9、污泥浓缩池

数量	2 座
尺寸	4500 × 4500 × 5500 (H) nm
结构形式	半地上式钢筋砼结构

设备选用：

a. 污泥泵

型号：G=50-1 单螺杆泵作为污泥排泥泵

数量：3 台，2 用 1 备

参数: $Q=2.9\sim 8.8\text{m}^3/\text{h}$

$P=0.2\text{MPa}$

$N=3\text{kw}$

b.上清液回流泵

型号: 50WQI0-10-0.75 潜污泵

数量: 3 台, 2 用 1 备

参数: $Q=10\text{m}^3/\text{h}$

$H=10\text{m}$

$N=0.75\text{kw}$

10、综合用房

为单层砖混结构, 平面尺寸为 $27.0\times 9.0\text{m}$ 。为值班控制室、加药脱水间、鼓风机房合用。

a.值班控制室

尺寸: $9000\times 6000\times 4500\text{ (H) mm}$

b.鼓风机房

尺寸: $9000\times 6000\times 4500\text{ (H) mm}$

设备类型: SSR-150 三叶罗茨鼓风机

数量: 三台 (2 用 1 备)

参数: $Q=18\text{m}^3/\text{min}$

$P=53.9\text{KPa}$

$N=30\text{kw}$

c.加药脱水间

尺寸: $15000\times 9000\times 4500\text{ (H) mm}$

设备选用:

加药装置: 选用 AHJ-I 加药装置两套, 用于投加 PAC、PAM 处理污泥, 每套配备 1 台 0.55kw 搅拌机和 0.37kw 计量泵。

压滤机：选用带式压滤机一台，型号为 **DY1500**。

(七) 污水处理站主要建（构）筑物及设备一览表

主要建（构）筑物一览表

序号	名称	数量	尺寸	结构形式	备注
1	格栅井	1	4500X1000X30000	地下式钢砼	
2	隔油沉淀池	1	12000X10000X4000	地下式钢砼	
3	调节池	1	20000X15000X5500	地下式钢砼	
4	水解酸化池	1	15000X10000X5500	半地上式钢构	
5	缺氧池		8000X6500X5500	半地上式钢砼	
6	曝气池	2	15000X8000X5500	半地上式钢砼	
7	二沉池	1	Φ12000X5000	半地上式钢砼	
8	污泥浓缩池	2	5000X5000X6000	半地上式钢砼	
9	辅助用房	1	28000X9000X5000	地上式砖混	

主要设备一览表

单位：万元

序号	工程名称	规格型号	数量（台/套）	单价	总价	备注
1	机械细格栅	HG-500	2	11	22	
2	筛网		2	0.6	1.2	
3	桁架式吸泥机	HJX4-10	2	18	36	
4	撇油器	PY6000	2	4	8	
5	隔油沉淀池排泥泵	KWPK65-200	4	1.5	6	
6	流量计		8	1.5	12	
7	液位计		4	0.6	2.4	
8	调节池提升泵	100QWQ100-7-4	4	0.8	3.2	
9	气浮设备	CQF-6300	2	50	100	
10	高速潜水推流器	QJGA-1.5	8	9	72	

以上内容仅为本文档的试下载部分，为可阅读页数的一半内容。如要下载或阅读全文，请访问：<https://d.book118.com/345344340104011340>