



中华人民共和国国家标准

GB/T 6132—2006/ISO 240:1994

铣刀和铣刀刀杆的互换尺寸

Milling cutters interchangeability dimensions for cutter arbors

(ISO 240:1994, IDT)

2006-07-20 发布

2007-01-01 实施

中华人民共和国国家质量监督检验检疫总局
中国国家标准化管理委员会 发布

前 言

本标准等同采用 ISO 240:1994《铣刀 铣刀刀杆和铣刀芯轴的互换尺寸》(英文版)。

本标准等同翻译 ISO 240:1994。

为了便于使用,本标准做了下列编辑性修改:

——删除了国际标准前言;

——“本国际标准”一词改为“本标准”;

——用小数点“.”代替作为小数点的“,”。

本标准的附录 A 为资料性附录。

本标准由中国机械工业联合会提出。

本标准由全国刀具标准化技术委员会归口。

本标准起草单位:成都工具研究所。

本标准主要起草人:夏千。

铣刀和铣刀刀杆的互换尺寸

1 范围

本标准规定了铣刀和铣刀刀杆或芯轴之间的互换尺寸,即:内孔、刀杆或芯轴的直径及键或端键传动的各要素。

本标准适用于安装在刀杆或芯轴上的各种铣刀。

本标准对键传动和端键传动分别给出了两组表。

在附录 A 中,给出了米制值转换为对应英制值的换算表。

2 键传动

见图 1 和表 1。

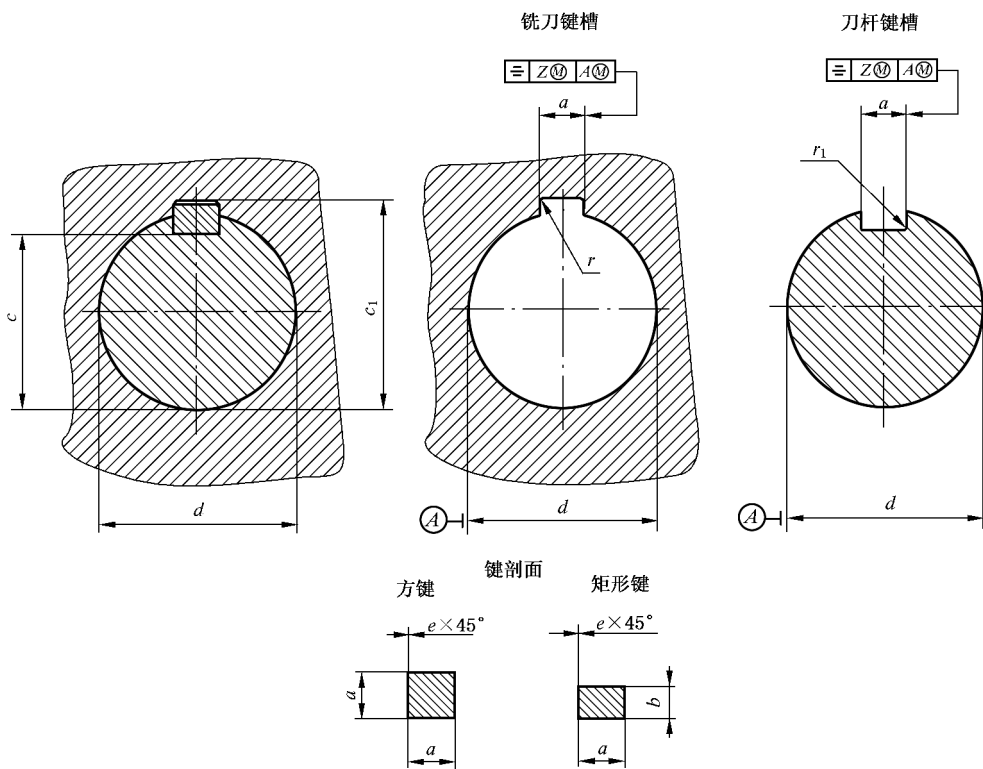


图 1