

UDC 621.643.4
J 15



中华人民共和国国家标准

GB 3748.1—83

卡套式隔壁直通管接头

Bulkhead union—Assembly

1983-06-17 发布

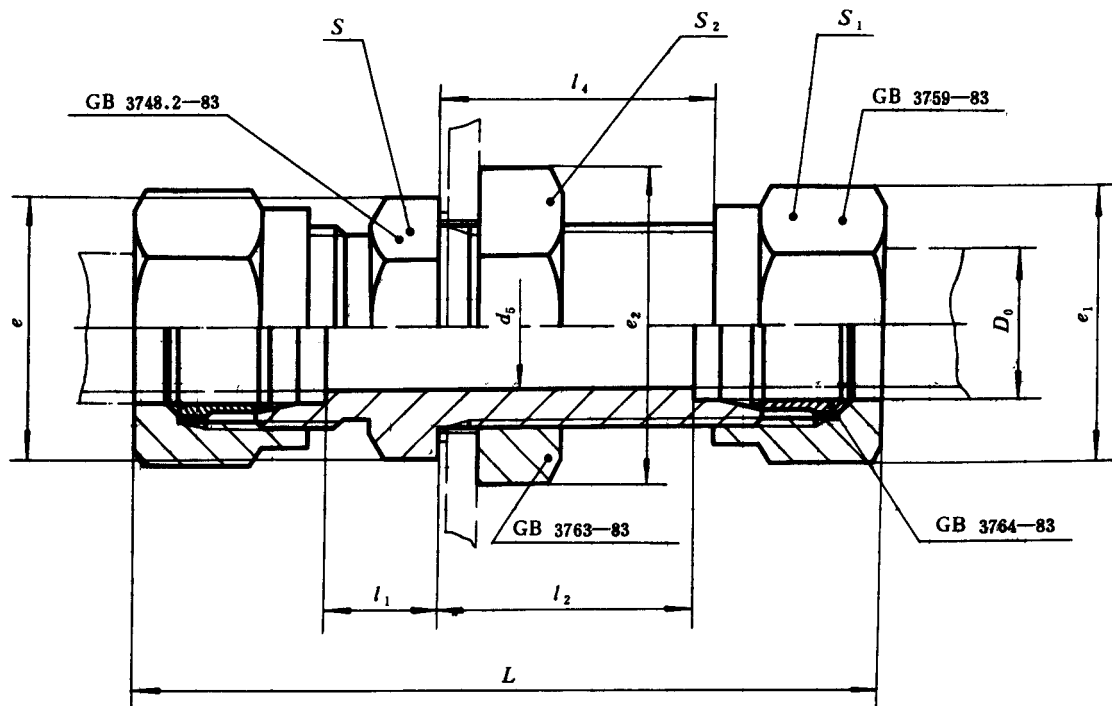
1984-04-01 实施

国家标准局 批准

卡套式隔壁直通管接头

Bulkhead union—Assembly

本标准规定了卡套式隔壁直通管接头，适用于油、气及一般腐蚀性介质的管路系统。



标记示例：

公称压力J级，管外径 D_0 为14mm的卡套式隔壁直通管接头：

管接头 J 14 GB 3748.1-83