

职业技能鉴定国家题库

维修电工技师理论知识试卷（1）

注 意 事 项

- 1、考试时间：120min。
- 2、请首先按要求在试卷的标封处填写您的姓名、准考证号和所在单位的名称。
- 3、请仔细阅读各种题目的回答要求，在规定的位置填写您的答案。
- 4、不要在试卷上乱写乱画，不要在标封区填写无关的内容。

	一	二	三	四	五	总分	统分人
得分							

得 分	
评分人	

一、填空题（第 1~20 题。请将正确答案填入题内空白处。每题 1 分，共 20 分。）

1. 劳动的双重含义决定了从业人员全新的劳动态度和_____。
2. 职业道德的内容包括：_____、职业道德行为规范和职业守则等。
3. _____是职业道德中的最高境界，同时也是做人的最高境界。
4. 采用 YY/ Δ 接法的三相变极双速电动机变极调速时，调速前后电动机的_____基本不变。
5. 使用直流双臂电桥测量电阻时，动作要迅速，以免_____。
6. 熔断器的选用首先应确定_____，再根据被保护电路的性质选择熔断器的类型。
7. 变频器的逆变器是利用功率器件，有规律地控制逆变器中主开关的通断，从而得到_____频率的三相交流电输出。
8. 在齿轮传动中，_____稳定往往是对传动的一个基本要求。
9. 测绘电气主线路图时，首先应从_____向下查。
10. 不可控电力电子器件，它具有整流的作用而无_____的功能。
11. 半可控器件通常为三端器件，它能在控制信号的作用下导通，但不能_____。
12. 晶闸管中频感应加热电源，随着科学技术的发展必将被_____感应加热电源所取代。
13. 新型的高性能高压变频调速装置的主电路的开关器件使用_____，实现 PWM 技术更方便。
14. 机电一体化是多学科领域综合交叉的_____系统工程。
15. 电气设计基本完成后，应反复，并进一步完善设计的电气控制电路。
16. ISO9000 族标准包括质量术语标准、质量技术标准及_____系列标准。
17. 制定 ISO14000 系列标准的直接原因是环境的_____。
18. 维修电工班组主要是为生产服务的，活动课题一般都需要围绕提高_____、保证设备正常运转而提出。
19. 提高劳动生产率；必须设法缩短所占比例大的那些因素，降低_____，使劳动生产率有明显地提高。
20. 精益是适用于现代制造企业的组织管理方法，以“人”为中心，以“简化”为手段，以_____为最终目标，增强企业适应时市场的应变能力。

得 分	
评分人	

二、选择题(第 21~30 题。请选择一个正确答案，将相应字母填入括号内。每题 2 分，共 20 分)

21. 职业道德是从事某种职业的工作或劳动过程中所应遵守的与其职业活动紧密联系的()和原则的总和。
 (A) 思想体系 (B) 道德规范 (C) 行为规范 (D) 精神文明
22. 集成稳压器按工作方式可分为线性串联型和()串联型。
 (A) 非线性 (B) 开关 (C) 连续 (D) 断续
23. 临时线应有严格的审批制度，临时线最长使用期限是()天，使用完毕后应立即拆除。
 (A) 7 (B) 10 (C) 15 (D) 30
24. JT-1 型晶体管图示仪输出集电极电压的峰值是()V。
 (A) 100 (B) 200 (C) 500 (D) 1000
25. 识读 J50 数控系统电气图的第二步是()。
 (A) 分析数控装置 (B) 分析测量反馈装置
 (C) 分析伺服系统装置 (D) 分析输入/输出设备
26. 识读完 J50 数控系统电气原理图以后，还要进行()。
 (A) 分析连锁 (B) 总体检查 (C) 记录 (D) 总结
27. 电气设备标牌上英文词汇“asynchronous motor”的中文意思是()。
 (A) 力矩电动机 (B) 异步电动机 (C) 同步电动机 (D) 同步发电机
28. PLC 的一个工作周期内的工作过程分为输入处理、()输出处理三个阶段。
 (A) 程序编排 (B) 采样 (C) 程序处理 (D) 反馈
29. 运算放大器是一种标准化的电路，基本是由高输入阻抗差分放大器、高增益电压放大器和()放大器组成。
 (A) 低阻抗输出 (B) 高阻抗输出 (C) 多级 (D) 功率
30. 理论培训讲义的内容应()，并有条理性和系统性。
 (A) 由浅入深 (B) 简明扼要 (C) 面面俱到 (D) 具有较深的内容

得 分	
评分人	

三、判断题(第 31~40 题。请将判断结果填入括号中，正确的填“√”错误的填“×”。每题 1 分，共 10 分。)

- () 31. 电动机工业上用得最普遍的硬磁材料是铝镍钴合金。
- () 32. 电磁噪声污染是构成环境污染的一个重要方面。
- () 33. 漏电保护作为防止低压触电伤亡事故的前置保护，广泛应用在低压配电系统中。
- () 34. 按钮的触头允许通过的电流较小，一般不超过 2A。
- () 35. 国产集成电路系列和品种的型号由五部分组成，第一部分的符号 C 表示符合国家标准。
- () 36. IGBT 驱动电路大多采用集成式电路。
- () 37. 电子器件组成的缓冲电路是为避免器件过电流和在器件上产生过电压以及为了避免电压、电流的峰值区同时出现而设置的电路。

- () 38. 指导操作的目的是为了显示操作者的技术水平, 使学员的能力得以提高。
- () 39. 示范操作法是富有直观性的教学形式。
- () 40. 计算机集成制造系统着重解决产品设计和经营管理中的系统信息集成, 缩短了产品开发设计和制造周期。

得 分	
评分人	

四、简答题(第 41~44 题。每题 5 分, 共 20 分。)

41. 常见的一般机械设备电气图有哪些?

42. 变频器的配线安装注意事项有哪些?

43. 一般机械设备电气大修工艺应包括的内容?

44. 电路设计的内容包括哪几个方面?

得 分	
评分人	

五、论述题 (第 45~46 题。每题 15 分, 共 30 分。)

45. 试述数控机床日常电气维修项目的内容?

46. 试述龙门刨床 V5 系统常见电气故障的分析方法?

职业技能鉴定国家题库
维修电工技师理论知识试卷（1）

答案及评分标准

一、填空题

评分标准：每题答对给 1 分；答错或漏答不给分，也不倒扣分。

1. 职业道德观
2. 职业道德意识
3. 奉献社会
4. 输出功率电池
5. 电池耗电量过大
6. 熔体的额定电流
7. 任意频率
8. 传动比
9. 电源引下端
10. 可控
11. 被控关断
12. IGBT
13. IGBT
14. 技术密集性
15. 全面地检查
16. ISO9000
17. 日益恶化
18. 产品质量
19. 劳动消耗
20. 尽善尽美

二、选择题

评分标准：每题答对给 1 分；答错或漏答不给分，也不倒扣分。

21. 22. 23. 24. 25. 26. 27. 28. 29. 30.

D B A B C B B C A A

三、判断题

评分标准：每题答对给 1 分；答错或漏答不给分，也不倒扣分。

31. 32. 33. 34. 35. 36. 37. 38. 39. 40.

√ √ × × √ √ √ × √ √

四、简答题

评分标准：每题 5 分，共 20 分。

41. 答：常见的一般机械设备电气图有：电气原理图、安装接线图、平面布置图和剖面图。维修电工以电气原理图、安装接线图和平面布置图最为重要。

（1）电气原理图 电气原理图简称为电路图。它能充分表达电气设备和电气元件的用途、作用和工作原理，是电气线路安装、调试和维修的理论依据。

（2）电气安装接线图 电气安装接线图是根据电气设备和电器元件的实际位置和安装

情况绘制的，只用来表示电气设备和电器元件的位置、配线方式和接线方式，而不明显表示电气动作原理。

(3) 平面布置图 平面布置图是根据电器元件在控制板上实际安装位置，采用简化的外形符号而绘制的一种简图。它不表示各电器元件的结构、接线情况以及工作原理，主要用于电器元件的布置和安装。

42. 答：变频器配线安装注意事项如下：

(1) 在电源和变频器之间，通常要接入低压断路器与接触器，以便在发生故障时能迅速切断电源，同时便于安装修理；

(2) 变频器与电动机之间一般不允许接入接触器；

(3) 由于变频器具有电子热保护功能，一般情况下可以不接热继电器；

(4) 变频器输出侧不允许接电容器，也不允许接电容式单相电动机。

43. 答：一般机械设备电气大修工艺应包括的内容如下：

(1) 整机及部件的拆卸程序及拆卸过程中应检测的数据和注意事项；

(2) 主要电气设备、电器元件的检查、修理工艺以及达到的质量标准；

(3) 电气装置的安装程序及应达到的技术要求；

(4) 系统的调试工艺和应达到的性能指标；

(5) 需要的仪器、仪表和专用工具应另行注明；

(6) 试车程序及需要特别说明的事项；

(7) 施工中的安全措施。

44. 答：电路设计的内容包括以下几个方面：

(1) 确定控制电路的电流种类和电压数值。

(2) 主电路设计主要是电动机的启动、正反运转、制动、变速等控制方式及其保护环节的电路设计。

(3) 辅助电路设计主要有控制电路、执行电路、连锁保护环节、信号显示及安全照明等环节的设计。

1) 控制电路 控制电路的设计主要是实现主电路控制方式的要求，满足生产加工工艺的自动/半自动及手动调整。动作程序更换，检测或测试等控制要求。

2) 执行电路 执行电路是用于控制执行元件的电路。常见的执行元件有电磁铁、电磁离合器、电磁阀等，它们是针对将电磁能、气动压力能、液压能转换为机械能的电磁器件实施的控制电路。

3) 连锁保护环节 常见的连锁保护措施有短路保护、过载保护、过电流保护、零电压或欠电压保护、失（欠）磁保护、终端或超程保护、超速保护、油压保护等。通常，连锁保护一般穿插在主电路、控制电路和执行电路中。

4) 信号显示与照明电路 信号电路是用于控制信号器件的电路。常用的信号器件有信号指示灯，蜂鸣器、电铃、电喇叭及电警笛等。

五、论述题

评分标准：共 30 分。

45. 答：数控机床日常电气维修项目包含以下内容：

(1) 数控系统控制部分的检修 日常检修的项目包括：

1) 检查各有关的电压值是否在规定的范围内，应按要求调整。

2) 检查系统内各电气元件连接是否松动。

3) 检查各功能模块的风扇运转是否正常，清除风扇及滤尘网的尘灰。

4) 检查伺服放大器和主轴放大器使用的外接式再生放电单元的连接是否可靠，并清除灰尘。

5) 检查各功能模块存储器的后备电池电压是否正常, 一般应根据厂家要求进行定期更换。

(2) 伺服电动机和主轴电动机的检查与保养 对于伺服电动机和主轴电动机, 应重点检查噪声和温升。若噪声和温升过大, 应查明是轴承等机械问题还是与其相配的放大器的参数设置问题, 并采取相应的措施加以解决, 还应该检查电动机的冷却风扇运转是否正常并清扫灰尘。

(3) 测量反馈元件的检查和保养 数控系统采用的测量元件包括编码器、光栅尺、感应同步器、磁尺、旋转变压器等, 应根据使用环境定期进行检查和保养, 检查检测元件连接是否松动, 是否被油液或灰尘污染。

测量反馈元件的重新安装应严格按照规定要求进行, 否则可能造成新的故障。

(4) 电气部分的维护保养 电气部分包括电源输入电路、继电器、接触器、控制电路等, 可按下列步骤进行检查:

1) 检查三相电源电压是否正常。如果电压超出允许范围, 则应采取措施。

2) 检查所有电气元件连接是否良好。

3) 借助数控系统 CRT 显示的诊断画面或输入/输出模块上的 LED 指示灯, 检查各类开关是否有效, 否则应更换。

4) 检查各接触器、继电器工作是否正常, 触点是否良好。可用数控语言编制功能试验程序, 通过运行该程序帮助确认各控制部件工作是否完好。

5) 检查热继电器、电弧抑制器等保护元件是否有效。

以上的检查应每年进行一次。另外, 还要特别注意电气控制柜的防尘和散热问题。

46. 答: 龙门刨床 V5 系统常见电气故障的分析方法

(1) 在处理故障之前, 对各部分电气设备的构造、动作原理、调节方法及各部分电气设备之间的联系, 应作到全面了解, 心中有数。

(2) 对于一些故障现象, 不能简单地进行处理, 应根据这些现象产生的部位, 分析产生的原因, 经过逐步试验, 确定问题之所在, 排除故障后再通电试车。切忌贸然行事, 使故障扩大, 或造成人身、设备事故。

(3) 机床性能方面的故障, 大体可分为两大类: 一是设备不能进行规定的动作, 或达不到规定的性能指标; 二是设备出现了非规定的动作, 或出现了不应有的现象。对于前者, 应从原理上分析设备进行规定动作以及达到规定性能指标应满足的条件, 检查这些条件是否全部满足, 查找没有满足的条件及原因。对于后者, 则应分析产生故障需满足的条件, 并检查此时出现了哪些不应有的条件, 从而找出误动作的原因。总之, 应从设备动作原理着手分析, 首先查找产生故障的大范围, 然后逐级检查, 从粗到细, 直到最终找到故障点, 并加以排除。

(4) 龙门刨床 V5 系统是属于模拟量控制系统, 由大量的集成电路、晶体管、电阻、电容等电子元器件组成, 除了一些明显的故障外, 一般像元器件的损坏、性能变差等, 从外表是看不出来的。因此, 往往需要根据信号传递的流向, 采用带电测量、模拟动作的方法, 逐步确定故障区间, 根据每级电路的动作原理查找故障电路, 最后在故障电路里确定故障点或故障元器件。

职业技能鉴定国家题库
维修电工技师理论知识试卷（2）

注 意 事 项

- 1、考试时间：120min。
- 2、请首先按要求在试卷的标封处填写您的姓名、准考证号和所在单位的名称。
- 3、请仔细阅读各种题目的回答要求，在规定的位置填写您的答案。
- 4、不要在试卷上乱写乱画，不要在标封区填写无关的内容。

	一	二	三	四	五	总分	统分人
得分							

得 分	
评分人	

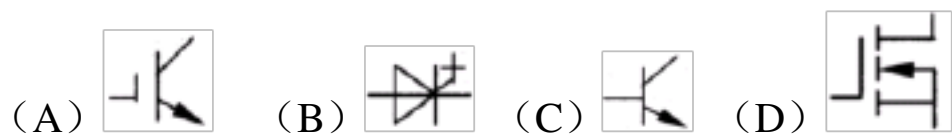
一、填空题（第 1~20 题。请将正确答案填入题内空白处。每题 1 分，共 20 分。）

1. 实践证明，低额电流对人体的伤害比高频电流大。
2. 示波器中水平扫描信号发生器产生的是锯齿波。
3. 操作晶体图示仪时，特别注意功耗电压，阶梯选择及扫描选择开关。
4. 数控系统的控制对象是机床。
5. 分析数据系统操作单元可以更好地实现加工。
6. 在整定 B2010 型刨床速度调节器比例放大倍数必须以空载为前提。
7. SIMOREG—V5 系列调速装置是一个闭环系统。
8. 对电气安装接线图和电气控制原理图测绘时，在了解连线之间的关系后，把所有电器分布和位置画出来。
9. 用快速热电偶测温属于接触式。
10. 热电偶输出的电势是从零逐渐上升到相应的温度后不再上升呈平台值。
11. 肖特基二极管与普通整流二极管相比，反向恢复时间短，工作频率高。
12. 不可控两端器件，它具有单向导电作用，而无可控功能。
13. 进行大修设备在管内重新穿线时禁止导线有接头。
14. 指导操作是具体示范操作和讲解指导训练。
15. 通过指导操作使学员的操作能力不断增强和提高，熟练掌握操作技能。
16. ISO14000系列标准是国际标准化组织发布的有关环境管理的系列标准。
17. 生产工人在生产班内完成生产任务所需要的直接和间接的全部工时为工时定额中的基本。
18. 为了提高电源的利用率，感性负载电路中应并联适当的电容，以提高功率因数。
19. 逻辑运算中， $A+AB=$ A 。
20. 系统输出量产生反作用的信号称为反馈。

得 分	
评分人	

二、选择题(第 21~30 题。请选择一个正确答案，将相应字母填入括号内。每题 2 分，共 20 分)

21. 触电者（波）时，应进行人工呼吸。
 (A) 有心跳无呼吸 (B) 有呼吸无心跳 (C) 既无心跳又无呼吸 (D) 既有心跳又有呼吸
22. 测量轧钢机轧制力时通常选用（）做传感器。
 (A) 压力传感器 (B) 压磁传感器 (C) 霍尔传感器 (D) 压电传感器
23. 在检修或更换主电路电流表时将电流互感器二次回路（）拆下电流表。
 (A) 断开 (B) 短路 (C) 不用处理 (D) 切掉熔断器
24. B2010 型龙门刨床 V55 系统当电动机低于额定转速采用（）方式调整。
 (A) 恒功率 (B) 恒转矩 (C) 恒力矩 (D) 弱磁
25. （）为 GTO 符号



26. 测温仪的主机部分由 A/D 转换器，（）系列单片机最小系统及人机对话通道组成。
 (A) Z80 (B) MCS-51 (C) 32 位 (D) 16 位
27. 进行理论教学培训时，除依据教材外应结合本职业介绍一些（）的方面的内容。
 (A) “四新”应用 (B) 案例 (C) 学员感兴趣 (D) 科技动态
28. ISO9000 族标准中（）是指导性标准。
 (A) ISO9000~I 1 (B) ISO9001~ISO9003 (C) ISO9004~I 1 (D) ISO9003
29. 有主生产计划 (MP3) 物料需求计划 (MRP)。生产进度计划 (DS) 能力需求计划 (CRP) 构成（）。
 (A) 精益生产计划 (B) 制造资源计划 MRP II
 (C) 看板管理计划 (D) 全面生产管理计划
30. 要求传动比稳定较高的场合，采用（）传动方式。
 (A) 齿轮 (B) 皮带 (C) 链 (D) 蜗轮蜗杆

得 分	
评分人	

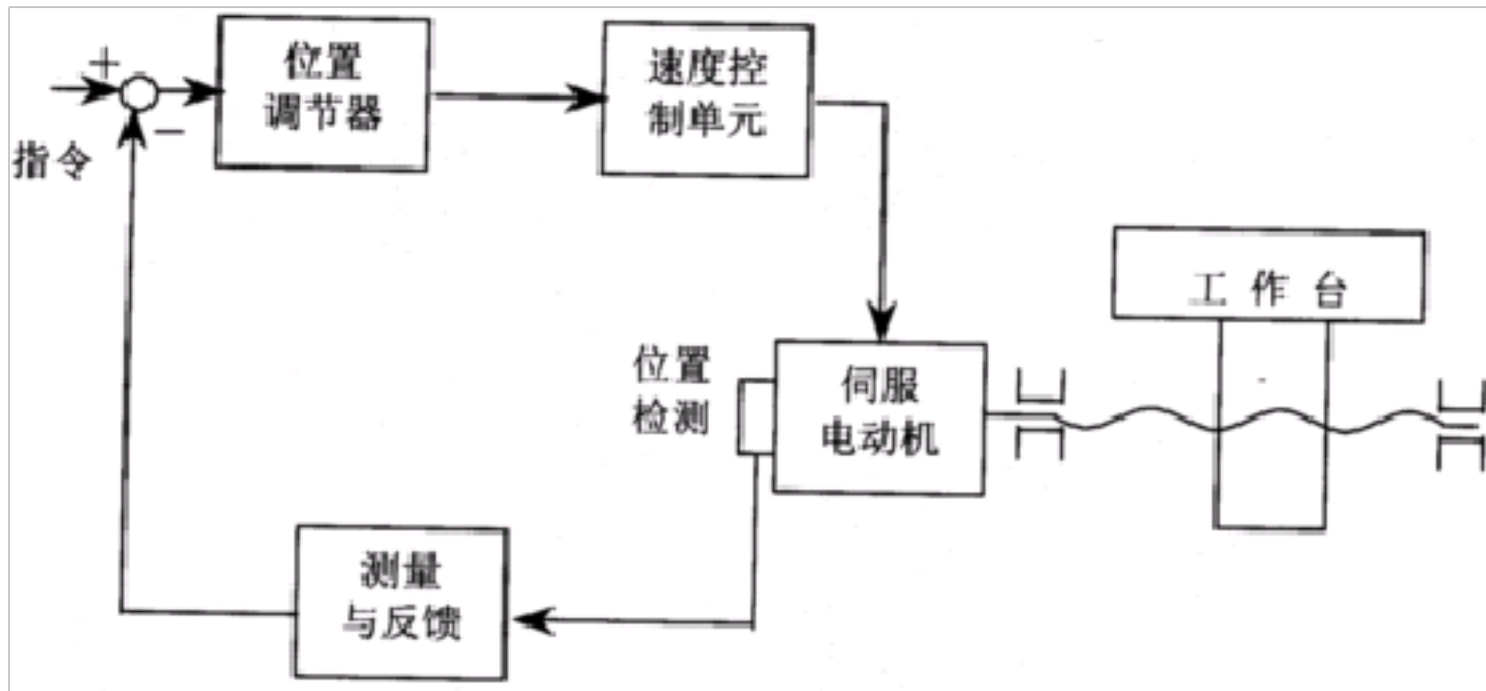
三、判断题(第 31~40 题。请将判断结果填入括号中，正确的填“√”错误的填“×”。每题 1 分，共 10 分。)

- () 31. 在维修直流电机时，对各绕组之间作耐压试验，其试验电压用交流电。
- () 32. 根据数控装置的组成，分析数控系统包括数控软件和硬件组成。
- () 33. 变频器与电动机之间一般需要接入接触器。
- () 34. 555 精密定时器不可以应用于精密定时脉冲宽度调整。
- () 35. 基本积分运算放大器由接到反相输入端的电阻和输出端到反相输入端的反馈电容组成。
- () 36. 液压传动的效率较高。
- () 37. 有静差调速系统中，扰动对输出量的影响只能得到部分补偿。
- () 38. 莫尔条纹的方向与光栅刻线方向是相同的。
- () 39. OUT 指令是驱动线圈的指令。用于驱动各种继电器。
- () 40. 逻辑电路中的“与门”和“或门”是相对的。即正“与门”就是负“或门”，正“或门”就是负“与门”。

得分	
评分人	

四、简答题(第 41~44 题。每题 5 分，共 20 分。)

41. 如题图 1-1 所示是那种数据系统，从图中看具有那些特点。



题图 1-1 数据系统

42. 变频器配线安装注意事项。

43. 齿轮传动具有那些特点。

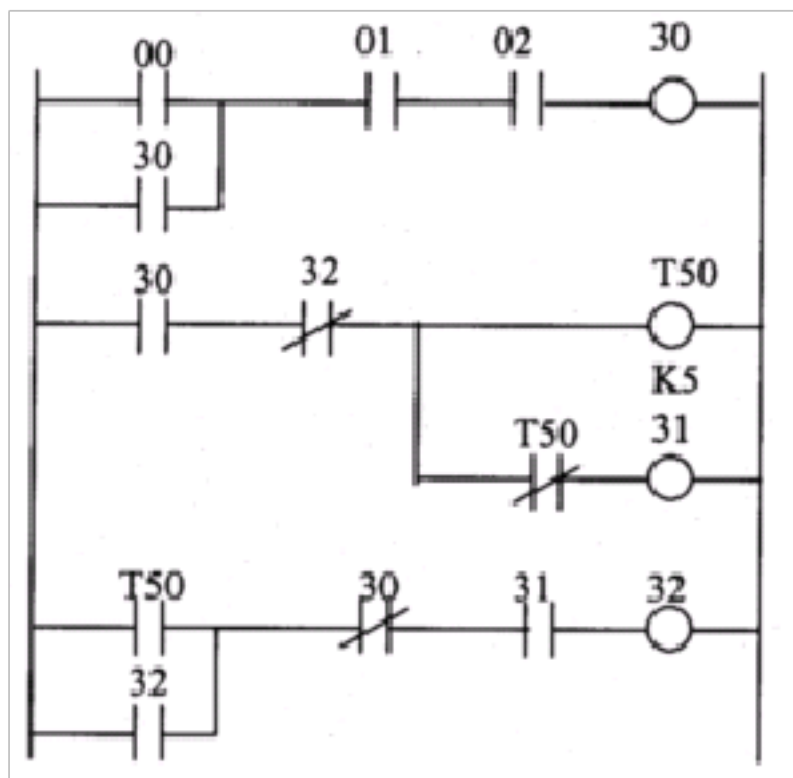
44. 在生产信息自动推测与处理系统中上位机主要完成那些工作。

得分	
评分人	

五、论述题（第 45 题必作，46、47 题任选 1 题，每题 15 分，共 30 分。）

45. 液压系统排队电气故障的基本步骤。

46. 如题图 2 所示为多段速有效控制的梯形图，编写其程序语句。



题图 2 多段速有效控制的梯形图

47. DK7705 型线切割机床改造后进行调试时，控制精度的检验和加工精度的检测如何进行。

职业技能鉴定国家题库 维修电工技师理论知识试卷（2） 答案及评分标准

一、选择题

评分标准：每题答对给 1 分；答错或漏答不给分，也不扣分。

1. 大
2. 锯齿
3. 峰值范围
4. 伺服驱动装置
5. 人机对话
6. 测速发电机电压稳定
7. 可逆逻辑无环流双闭环
8. 位置
9. 动态测温
10. 热电势
11. 短
12. 整流
13. 不允许
14. 现场技术
15. 动手操作

16. ISO14000

17. 定额时间

18. 电容

19. A

20. 扰动

二、选择题:

评分标准: 每题答对给 2 分; 答错或漏答不给分, 也不扣分。

21	22	23	24	25	26	27	28	29	30
A	B	B	C	B	B	A	A	B	A

三、判断题:

评分标准: 每题答对给 1 分; 答错或漏答不给分, 也不扣分。

31	32	33	34	35	36	37	38	39	40
√	√	×	×	√	×	√	×	×	√

四、简答题

评分标准: 每题 5 分, 共 20 分。

41. 答: 它是一个单轴半环数控系统, 半闭环数控系统具有较高稳定性, 是目前数控机床普遍采用的一种系统, 其特点是在伺服电动机上加装编码器, 通过检测伺服电动机的转角, 间接检测移动部件的位移量, 然后反馈数控装置中。

42. 答:

(1) 在电源和变频器之间, 通常要接入低压断路器与接触器, 以便在发生故障时能迅速切断电源, 同时便于安装修理。

(2) 变频器与电动机之间一般不允许接入接触器。

(3) 由于变频器具有电子热保护功能, 一般情况下可以不接继电器。

(4) 变频器输出侧不允许接电容器, 也中允许接电容式单相电动机。

43. 答: (1) 效率高。在常用的机械传动中, 以齿轮转动的效率最高。

(2) 结构紧凑。在同样的使用条件下, 齿轮传动所需的尺寸一般较小。

(3) 工作可靠, 寿命长。设计、制造正确合理, 使用维护良好的齿轮传动, 工作可靠, 寿命可达一二十年, 这也是其他机械传动所能比拟的。

(4) 传动比稳定。传动比稳定往往是对传动的一个基本要求。

44. 答: 上位机主要负责以下工作: 加工质量信息的收集和储存; 管理文件的形式; 下级计算机动作的监视; 控制质量的监视等, 以数据、处理和监控作为中心任务。

五、论述题:

评分标准: 第 45 题必作, 46、47 题任选 1 题, 共 30 分。

45. 答 (1) 全面了解故障状况 处理故障前应深入现场, 向操作人员询问设备出现故障前后的工作状况和异常现象, 产生故障的部位, 了解过去是否发生过类似情况及处理经过。

(2) 现场试车观察, 如果设备仍能动作, 并且带病动作不会使故障范围扩大, 应当启动设备, 操作有关控制机构, 观察故障现象及各参数状态的变化, 与操作人员提供的情况联系起来进行比较, 分析。

(3) 查阅技术资料 对照本次故障现象, 查阅《液压系统工作原理图》以及《电气控制原理图》, 弄清液压系统的构成, 故障所在的部位及相关部分的工作原理, 元件的结构性能, 在系统中的作用以及安装位置。同时, 查阅设备技术档案, 看过去是否发生过同类或类似现象的故障, 是否发生过与本次故障可能相关联的故障, 以及处理的情况, 以帮助故障判断。

(4) 确诊故障 根据工作原理, 结合调查了解和自己观察的现象, 作出一个初步的故障

判断，然后根据这个判断进行进一步的检查，试验，肯定或修正这个判断，直至最后将故障确诊。

(5) 修理实施阶段 应根据实际情况，本着“先处后内，先调后拆”的原则，制订出修理工作的具体措施和步骤，有条不紊地进行修理。

(6) 总结经验 故障排除后，总结有益的经验和方法，找出防止故障发生的改进措施。

(7) 记载归档 将本次故障的发生，判断，排除或修理的全过程详细记载后归入设备技术档案备查。

46. 答：语句号 指令 元素

1 LD 00
2 OR 30
3 AND 01
4 AND 02
5 OUT 30
6 LD 30
7 ANI 32
8 OUT T50
9 K 5
10 ANI T50
11 OUT 31
12 LD T50
13 OR 32
14 ANI 30
15 AND 31
16 OUT 32
17 END

47. 答 (1) 控制精度的检验 控制精度是指机床三个坐标轴在数控系统的控制下，运动所能达到的位置精度，并以此判断加工零件时所能达到的精度，检测工具有光学尺，量块，千分尺等，测量仪器的精度等级必须比被测的精度高 1~2 个等级，然后依照国家标准 GB/T7926—1987《电火花线切割机精度》对机床的定位精度，重复定位精度，失动量等指标进行检测。

(2) 加工精度的检测 在国家标准 GB/T7926—1987《电火花线切割机精度》中也规定了加工精度的标准。需要强调的是机床的工作环境应符合规定，工件选择热处理变形小，淬透性好的材料（如 Cr12, Cr12Mov），仪器及量具均在检定的有效期内，检验者应熟悉量具的使用及标准的含义，改造的系统故障明显减少，稳定性，加工精度，加工效率明显提高，机床的功能比过去更多。

职业技能鉴定国家题库

维修电工技师理论知识试卷（3）

注 意 事 项

1. 考试时间：120min。
2. 请首先按要求在试卷的标封处填写您的姓名、准考证号和所在单位的名称。
3. 请仔细阅读各种题目的回答要求，在规定的位置填写您的答案。

4. 不要在试卷上乱写乱画，不要在标封区填写无关的内容。

	一	二	三	四	五	总分	统分人
得分							

得分	
评分人	

一、填空题 (第 1~20 题。请将正确答案填入题内空白处。每题 1 分，共 20 分。)

- _____是最严重的触电事故。
- 在维修直流电机时，对各绕组之间作耐压试验，其试验电压用_____流电。
- atopping,代表_____。
- 当电动机低于额定转速采用_____调速。
- 可编程控制器输入指令根据_____用编程器写入程序。
- 在测绘之前，应先把_____测绘出来。
- IGBT 的开关特性显示关断波形存在_____现象。
- 功率场效应晶体管最大功耗随管壳温度的增高而_____。
- 肖特基二极管适用于电压_____要求快速、高效的电路中。
- 绝缘栅双极晶体管具有速度快、_____阻抗高、通态电压低、耐压高、电容量的特点。
- 大修结束后，对接线检查无误后必须进行_____合格后，才能办理检修设备移交手续。
- 液压系统维修时，本着“先外后内，_____，先洗后修”的原则。
- 按照工艺要求，进行电气大修首先要切断总电源，做好_____性安全措施。
- 在指导学员操作中，必须经常对学员加强_____教育。
- 在指导操作和独立操作训练法中要求应注意让学员反复地进行_____操作训练。
- _____是质量管理和质量体系要素指南。
- 精益生产方式中，产品开发采用的是_____方法。
- 在转速负反馈系统中，闭环系统的转速降减为开环系统转速降的_____倍。
- 在三菱 F—20MR 系统中，常开触点与母线的连接指令是_____。
- _____是三菱可编程控制器的程序结束指令。

得分	
评分人	

二、选择题(第 21~30 题。请选择一个正确答案，将相应字母填入括号内。每题 2 分，共 20 分)

- 触电者 () 时，应进行胸外挤压法进行救护。
(A) 有心跳无呼吸 (B) 有呼吸无心跳 (C) 既无心跳又无呼吸 (D) 既有心跳又有呼吸
- 测量轧刚机轧制力时通常选用 () 做传感器。
(A) 压力传感器 (B) 压磁传感器 (C) 霍尔传感器 (D) 压电传感器
- 测量电感大小时应选用 ()。
(A) 直流单臂电桥 (B) 直流双臂电桥 (C) 交流电桥 (D) 完用表
- 变频器在故障跳闸后，使其恢复正常状态应按 () 键。

以上内容仅为本文档的试下载部分，为可阅读页数的一半内容。如要下载或阅读全文，请访问：<https://d.book118.com/355103134134011102>