

ICS 25.100
J 41



中华人民共和国国家标准

GB/T 28252—2012

磨前齿轮滚刀

Hobs for pre-grinding gear

2012-03-09 发布

2012-07-01 实施

中华人民共和国国家质量监督检验检疫总局
中国国家标准化管理委员会 发布

前 言

本标准按照 GB/T 1.1—2009 给出的规则起草。

本标准由中国机械工业联合会提出。

本标准由全国刀具标准化技术委员会(SAC/TC 91)归口。

本标准起草单位:重庆工具厂有限责任公司、成都工具研究所有限公司。

本标准主要起草人:沈宏、沈士昌。

磨前齿轮滚刀

1 范围

本标准规定了整体磨前齿轮滚刀的基本型式和尺寸、技术条件、标志和包装的基本要求。
本标准适用于模数 1 mm~10 mm(按 GB/T 1357)的滚刀。

2 规范性引用文件

下列文件对于本文件的应用是必不可少的。凡是注日期的引用文件,仅注日期的版本适用于本文件。凡是不注日期的引用文件,其最新版本(包括所有的修改单)适用于本文件。

GB/T 1357 通用机械和重型机械用圆柱齿轮 模数

GB/T 6132 铣刀和铣刀刀杆的互换尺寸

GB/T 9943 高速工具钢

3 型式和尺寸

- 3.1 滚刀的型式和尺寸按图 1 和表 1 的规定。
- 3.2 滚刀做成零度前角、单头、右旋、容屑槽为平行于轴线的直槽。按用户要求,滚刀可做成左旋。
- 3.3 滚刀的轴台直径及偏差由制造厂决定,其尺寸尽可能取大些。
- 3.4 滚刀的键槽尺寸及偏差应符合 GB/T 6132 的规定。
- 3.5 滚刀的计算尺寸应符合附录 A 的规定,滚刀的轴向齿形尺寸应符合附录 B 的规定。
- 3.6 标记示例:

模数 $m=2.5$ mm 齿顶凸角为 II 型的左旋磨前齿轮滚刀标记为:

磨前齿轮滚刀 m2.5 II L GB/T 28252—2012

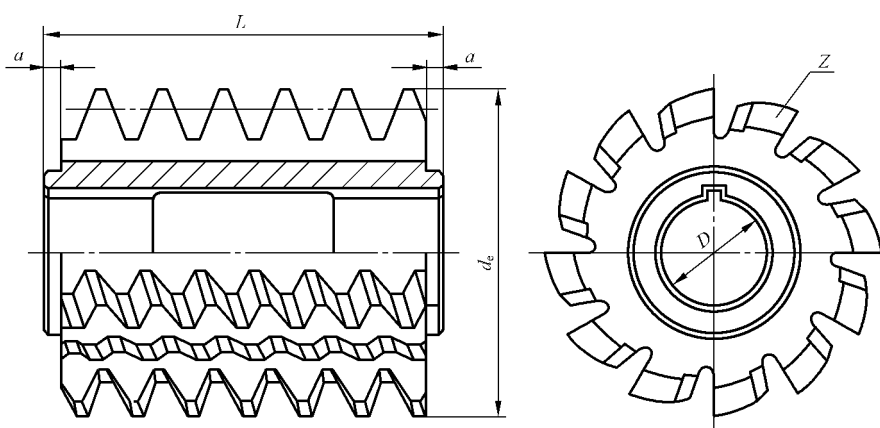


图 1