



# 中华人民共和国国家标准

GB/T 22838.17—2009

---

## 卷烟和滤棒物理性能的测定 第 17 部分：卷烟 端部掉落烟丝的测定 振动法

Determination of physical characteristics for cigarettes and filter rods—  
Part 17: Cigarettes—Determination of loss of tobacco  
from the ends—Method using a vibro-bench

2009-04-03 发布

2009-05-01 实施

---

中华人民共和国国家质量监督检验检疫总局 发布  
中国国家标准化管理委员会

## 前 言

GB/T 22838《卷烟和滤棒物理性能的测定》分为 18 个部分：

- 第 1 部分：卷烟包装和标识；
- 第 2 部分：长度 光电法；
- 第 3 部分：圆周 激光法；
- 第 4 部分：卷烟质量；
- 第 5 部分：卷烟吸阻和滤棒压降；
- 第 6 部分：硬度；
- 第 7 部分：卷烟含末率；
- 第 8 部分：含水率；
- 第 9 部分：卷烟空头；
- 第 10 部分：爆口；
- 第 11 部分：卷烟熄火；
- 第 12 部分：卷烟外观；
- 第 13 部分：滤棒圆度；
- 第 14 部分：滤棒外观；
- 第 15 部分：卷烟 通风的测定 定义和测量原理；
- 第 16 部分：卷烟 端部掉落烟丝的测定 旋转笼法；
- 第 17 部分：卷烟 端部掉落烟丝的测定 振动法；
- 第 18 部分：卷烟 端部掉落烟丝的测定 旋转箱法。

本部分为 GB/T 22838 的第 17 部分。

本部分的附录 A 为资料性附录。

本部分由国家烟草专卖局提出。

本部分由全国烟草标准化技术委员会(SAC/TC 144)归口。

本部分起草单位：中国烟草标准化研究中心、中国科学院合肥研究院安徽光学精密机械研究所、安徽中烟工业公司、上海烟草质量监督检测站、湖北中烟工业公司、西北烟草质量监督检测站、云南烟草质量监督检测站。

本部分主要起草人：冯茜、刘勇、梁伟、黄瑞、高汉华、张胜华、张勍、刘朝贤、吴晓松、赵继俊、冯群之、杨雷玉、汤旭东、李胜群、王安、张龙、李志刚、胡启秀、王锴、肖燕。

# 卷烟和滤棒物理性能的测定

## 第 17 部分: 卷烟

### 端部掉落烟丝的测定 振动法

#### 1 范围

GB/T 22838 的本部分规定了使用振动台测定卷烟端部掉落烟丝的方法。

本部分适用于卷烟端部掉落烟丝的测定。

#### 2 规范性引用文件

下列文件中的条款通过 GB/T 22838 的本部分的引用而成为本部分的条款。凡是注日期的引用文件,其随后所有的修改单(不包括勘误的内容)或修订版均不适用于本部分,然而,鼓励根据本部分达成协议的各方研究是否可使用这些文件的最新版本。凡是不注日期的引用文件,其最新版本适用于本部分。

GB/T 5606.1 卷烟 第 1 部分: 抽样

GB/T 16447 烟草及烟草制品 调节和测试的大气环境 (GB/T 16447—2004, ISO 3402:1999, IDT)

GB/T 22838.2 卷烟和滤棒物理性能的测定 第 2 部分: 长度 光电法

GB/T 22838.3 卷烟和滤棒物理性能的测定 第 3 部分: 圆周 激光法

#### 3 原理

将一定数量的卷烟试料放入一个截面形状符合余弦函数的振动台内。在测试过程中,振动台沿水平方向往复运动,卷烟在振动台内震动,测定从卷烟裸露端掉落的烟丝量。

#### 4 仪器设备

##### 4.1 调节箱

应能按照 GB/T 16447 的要求调节大气环境。

##### 4.2 卷烟端部落丝测试仪

卷烟端部落丝测试仪应符合下列要求:

a) 测试仪由振动台、驱动装置、称重单元和测量控制单元等组成,如图 1 所示。

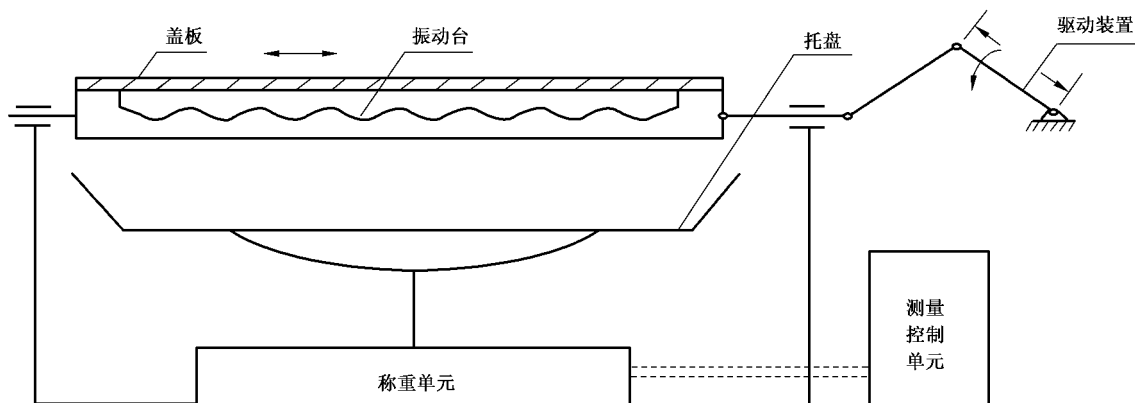


图 1 振动法卷烟端部落丝测试仪示意图