



医用低温保存箱

使用说明书

适用型号：BDF-86V50

使用前请仔细阅读此说明书

注意保存，以便查阅

2019-03-01 编制

2024-10-09 修订

济南鑫贝西生物技术有限公司

目 录

前 言	2
1 适用范围	3
2 工作环境	3
3 产品参数	3
4 产品性能	3
5 工作原理和产品结构	4
6 安装及使用说明	5
7 维护和保养	10
8 注意事项	11
9 标签说明	14
10 电磁兼容性	15
11 常见故障分析	15
附件 A 电路原理图	17
附件 B 配件清单	18
附件 C 保修凭证	19

前 言


尊敬的用户：

感谢您选购济南鑫贝西生物技术有限公司产品。

本产品名称为医用低温保存箱，以下简称：低温箱。

为了使您对本产品有更多的了解，并安全合理的使用产品，请在使用前仔细阅读使用说明书，本说明书的内容对您安全、正确的使用本机器非常重要！

请妥善保管本说明书，以备随时查阅。

在标有  的情况下均需要查阅说明书，以便确认潜在危险的性质以及必须采取的任何应对措施。

1 适用范围

医用低温保存箱适用于临床、医药、科研、检疫等部门在低温条件下储存物品。

2 工作环境

- a) 仅适用于室内；
- b) 环境温度：10℃~32℃；
- c) 相对湿度：不大于 90%；
- d) 电源：单相电压：(220±22) V；频率：50Hz±1Hz。
- e) 周围无强烈震动及腐蚀性气体存在；
- f) 无阳光直接照射及其他冷热源的影响。

3 产品参数

产品名称	医用低温保存箱
型号	BDF-86V50
容积(L)	50
设定温度范围 (℃)	-40~-86℃
净重 (kg)	92
气候类型	SN/N
额定功率(VA)	550
外部尺寸 (宽×深×高)(mm)	660×715×1165
软件发布版本	V1.0.0.0

4 产品性能

4.1 特性点温度

低温箱的特性点温度应不大于-86℃。

4.2 温度显示

a) 低温箱应有显示箱内温度的装置，温度显示的最小分度值为 1℃或更优，显示温度与设定温度之差应小于 3℃。

b) 低温箱箱内温度高于或低于设定温度应具有报警功能，报警温度可以人工设定。报警方式以声音蜂鸣和灯光闪烁显示。报警温度在出厂时一般设置为高于或低于设定工作温度 10℃。

4.3 降温时间

低温箱内特性点处的温度降至表中规定的温度时所需时间，应符合表中要求。

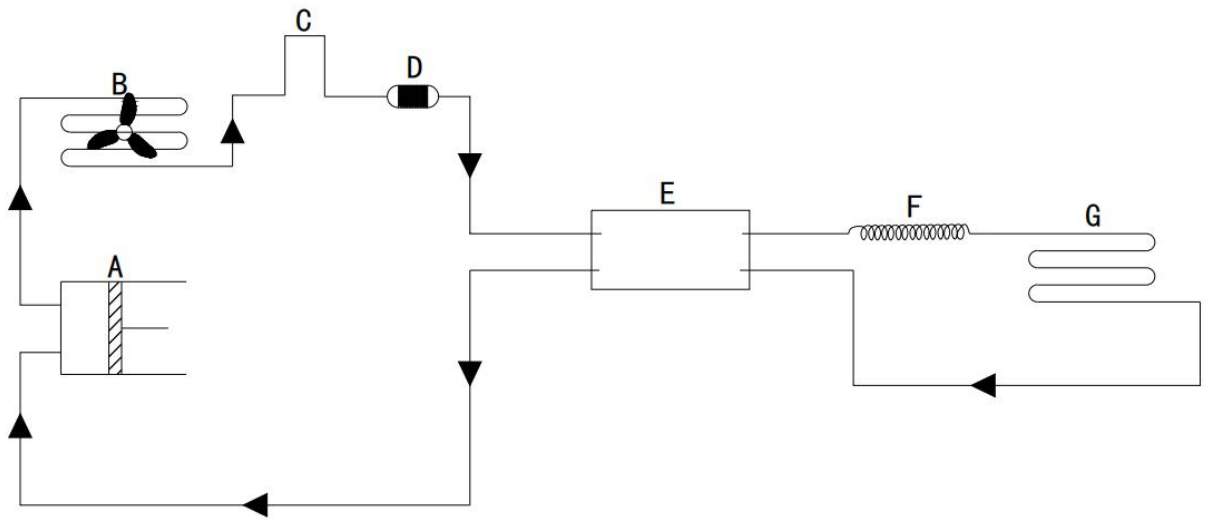
序号	低温箱类型	特性点处的温度/°C	降温时间/h（直立式）
1	-86°C低温箱	-81	≤8

4.4 耗电量

低温箱的耗电量实测值应不大于额定值的 115%。

5 工作原理和产品结构

5.1 工作原理图



A-压缩机

B-冷凝器

C-防露管

D-干燥过滤器

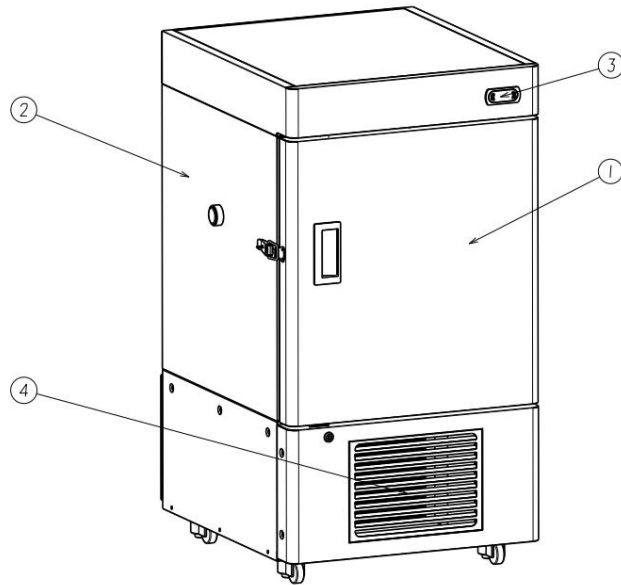
E-圆盘换热器

F-毛细管

G-光管蒸发器

5.2 产品结构

该产品主要由箱体、门体、制冷系统、控制系统和附件组成，按门或盖的形式可分为顶开式和直立式。



图一：BDF-86V50 结构示意图

1. 外门体：整体环戊烷发泡保温，保温效果好。
2. 箱体：整体环戊烷发泡保温，保温效果好。
3. 温控器：控制显示箱内温度。
4. 进气格栅：不能堵住此口，以便保持正常的冷却性能。

由于产品的改进及型号的不同，实际产品可能与简图有所不同，请以实物为准！

6 安装及使用说明

6.1 低温箱接收注意事项

- a) 拆除包装后，仔细核对产品信息是否订货要求相符，并参考说明书附件配件清单，清点附件及资料是否齐全。



请保留包装箱，以备非预期情况下再次使用。

6.2 搬运和移动

- a) 搬运时应从底部抬起，倾斜面不可大于 45 度，轻搬轻放；
- b) 裸机搬运或者移动时，不可抓住门体等非承重部件；
- c) 拆除所有包装组件，包括箱体内的保护泡沫。

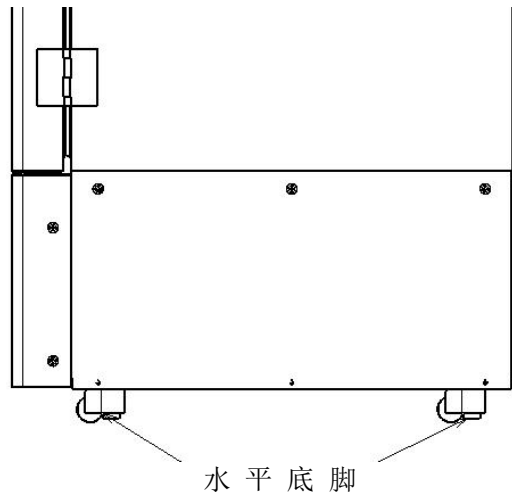
6.3 安装与调试

a) 取下包装材料和包装带

取下全部运输用包装材料和包装带。打开箱门给设备通风。如果设备外壳被弄脏，则使用中性洗涤剂清洗。（未经稀释的洗涤剂可能会损坏塑料部件。稀释的方法，请参考洗涤剂的说明。）使用稀释的洗涤剂清洗后，使用清洁水浸过的布擦拭，然后用干布擦拭。

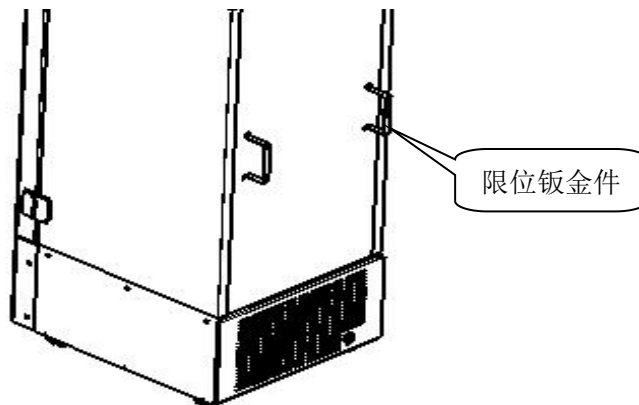
b)调节水平底脚

逆时针旋转水平底脚使水平底脚向外伸出，使之接触在地面。确保设备处于水平状态。



c)固定设备

在箱体背面安装有两个限位钣金件。使用限位钣金件和绳索或链条将箱体固定到墙壁上。



d)接地



警告

应使用装有接地线的电源插座以防触电。如果电源插座未接地线，则务必由合格的工程技术人员安装接地线。

不得通过煤气管、供水管、电话线或避雷针给设备接地。上述接地在管道线路不完备的情况下会引起触电。

e)启动设备

当开始试运行或正式运行设备时，请按以下步骤操作。

1.在空箱情况下，将电源线连接到合适规格的专用插座，并且打开电源开关。

2.若听到报警声则按下静音键来停止鸣叫。


3.设定所需要的箱内温度。

4.检查箱内温度是否达到所需要的温度。

5.在确认以上步骤后，可以把少量的预冷却后的物品（-40℃）分批放到低温箱内，时间间隔至少两小时，以防温度上升。

温控器设定

出场时温控器已经设定好默认参数，请勿更改。

 **注意：**该设备出厂时的默认温度设定为-80℃

压缩机延迟启动时间更改

为了降低断电后恢复电力的情况下的电源负载，本设备能够更改高温级压缩机的延迟启动时间。

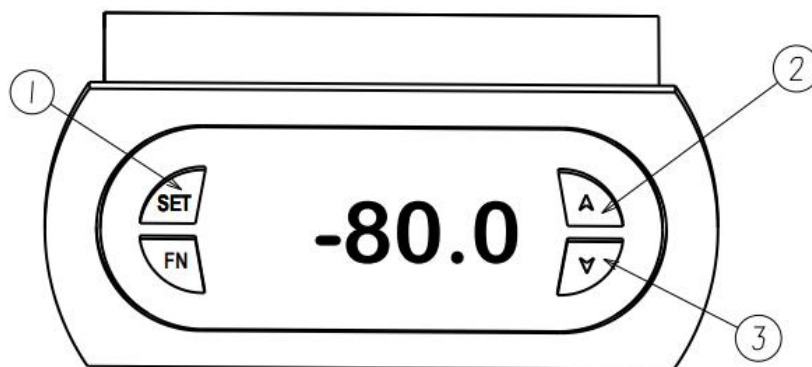
 **注意：**

- 当整个电源容量足够的时候，没有必要更改延迟启动时间。

6.4 使用说明

a) 按键功能

温控器安装在医用低温保存箱上面罩上，通电后数字显示屏可显示箱内实际温度。温控器控制面板如下图所示：



①Set 设定键

②上调键

③下调键

参数设置方法

①Set 设定键：短按 1S，查看与修改设定温度，长按 3S，输入正确密码后，进入二级参数。参数设置模式时，按此键交替显示参数值和参数名称，如果按下时间大于 3 秒钟，则保存设置。设置设定温度时，按压此键则保存设置的数值。

②上调键：在参数设置模式，可以移动到下一个参数，或者增加参数值。设置设定温度时，增加设定温度值。

③下调键：参数设置模式下，可以移动到前一个参数，或者减少参数值。设置设定温度时，减少设定温度。

④正常工作运行状态下，同时按▲和▼键 10 秒钟后，可以将锁定的控制器解锁（数码管显示 ON）或者将未锁定控制器锁定（数码管显示 Loc）。控制器锁定时，不能对其进行操作，必须解锁后才能对控制器操作。默认情况下，为不锁定状态。

b) 故障代码

本设备有下表所示的报警和安全功能，并具有自诊断功能。

报警和安全功能

1.当箱内温度超过温度上限报警值或者低于温度下限报警值且运行完设定的报警延时时间后，蜂鸣器报警，超上限时，数码管闪烁显示"AH"，超下限时，闪烁显示"AL"。

2.当箱内温度超过量程上限时显示"HHH"，当低于量程下限时显示"LLL"。蜂鸣器报警。

3.当箱内温度探头短路或断路时，显示"EE"，蜂鸣器报警。

4.当箱内温度超量程或探头故障时，压缩机按照每停止 45 分钟，运行 15 分钟的方式交替运行。

5.报警状态下，按任意键可消除报警音 ASD 时间，但报警显示状态不变，若 ASD 时间后，仍然处于报警状态，则继续蜂鸣报警。



当控制器显示以上报警代码时，请根据相应的代码来检查相应的设备或零部件，或者检查控制器的参数设置是否合适。

建议：判定感温探头出错时，应切断电源，首先检查感温探头的连接线是否松动。请联系本公司专业售后人员或经销商进行处理。

遇到停电或其他故障使低温保存箱停止工作，低温保存箱内温度会上升，如果短时间内不能恢复供电，应考虑取出所储存的物品放入其他正常低温保存箱进行储存，避免保存的物品损坏造成损失。

将物品放入该低温保存箱储存前，应预先确认其是否适合于您所设定的温度条件储存，以免因物品不适合设备的温度而导致损坏，造成损失。

由于制冷惯性，本低温保存箱不能保持恒温，箱内温度与设定温度有一定的上下偏差，随使用环境与设置温度不同而不同，此为正常现象。

6.5 产品禁忌症

本产品目前无绝对禁忌症。

6.6 潜在安全危害及使用限制

危害种类	潜在危害	危害影响	原因分析	使用限制
性能危害	运输货损	导致机器损毁	1.运输或装卸操作不当	谨慎签收，低温箱经专业人员验证后再使用
	使用设置操作错误	导致低温箱运行故障，性能失调	1.人员未经培训； 2.误操作	需要经过使用方法培训的人员使用本低温箱
	操作人员机械危害	人身安全事故	1.门体挤伤手指； 2.柜体倾倒	具有机械操作安全常识的人员使用
电气危害	触电危害	人身安全事故	1.电线有破损； 2.接地不良； 3.水气潮湿引起	具有用电安全经验的人员使用
	火灾危害	人身安全事故	1.操作区插座负载过大； 2.电线老化短路	具有用电安全经验的人员使用，且有一定消防常识

6.7 使用中的意外及应对措施

意外情况分析	危害可能	应对措施
使用过程中突然断电	箱内温度上升导致存储的物品损毁	立即将箱内物品转移到其他合适存储的环境中
工作环境的紧急情况，如火灾、地震等	操作人员受伤、低温箱损坏	立即进行人员撤离。如果时间允许切断低温箱电源



如果不按规定的方法来使用设备，则可能损害设备所提供的防护。



用户不要随意更换电池，装上错误型号的电池可能会引起爆炸或着火危险，如若确有更换需求，请联系济南鑫贝西生物技术有限公司售后及经销商进行。

7 维护和保养

由于对使用时间的统计将直接影响对维护保养需要的判断，所以我们建议使用该低温箱时应当准备一份使用时间记录表格，以备查询和参考。

日常维护中，为了防止触电或人员受伤，务必在对低温箱作任何修理或维护之前切断低温箱电源，以确保在维护低温箱时不会吸入低温箱周围的药物或悬浮微粒，否则会危害您的身体健康。在维护时务必戴上干手套和口罩，做好自身保护。

7.1 清洁与消毒

参照《WS 310.2-2016 医院消毒供应中心第 2 部分：清洗消毒及灭菌技术操作规范》和《医疗机构技术消毒规范》6.2 清洗与清洁方法以及附录 C 中 C.10 含氯消毒剂、C.11 醇类消毒剂，确定本产品的清洁消毒方式如下：

a) 工作室内腔和密封条清洁

使用前用在蒸馏水里浸泡过的棉布或毛巾清洗整个内腔和密封条，被污染的内腔和密封条表面用医用酒精（酒精浓度为 75%）浸泡过的棉布进行擦拭，将所有异物擦拭干净后再用干净的干棉布或毛巾将内腔和密封条上的水分擦拭干净，静置半小时，方可正常使用；



使用酒精清洁时请使用防护装备（包括衣服、手套、护目镜等）；

请使用指定的试剂进行清洁，不得使用与设备零部件或设备内所含材料发生化学反应而引起危险的清洗剂或消毒剂，如果对消毒剂或清洗剂与设备零部件或设备内所含材料的相容性有疑问，请联系技术工程师或代理经销商；

如果危险物质泄露在设备表面或进入设备内部，则应使用医用酒精进行全面清洗，再用干净的干棉布或毛巾吸干残留水分，再继续使用。

b) 外部表面及玻璃门清洁

使用医用酒精进行清洁被污染的表面后，使用柔软的棉布或者毛巾擦净。

如有不易清除的脏污，可先用浸泡过中性皂液的棉布擦拭，再用浸泡温水的另一块棉布将皂沫擦净，然后用干布擦干；

在夏季环境湿度大的情况下，低温箱口框部位可能会有凝露现象，为正常现象，及时用干棉布擦干即可。



切勿用水或洗涤剂直接冲洗低温箱内外，以免造成电器元件绝缘性能下降成材料生锈。

以上内容仅为本文档的试下载部分，为可阅读页数的一半内容。如要下载或阅读全文，请访问：<https://d.book118.com/378055134032007005>