

UDC

中华人民共和国行业标准



P

CJJ/T 202-2013

备案号 J 1645-2013

---

# 城市轨道交通结构安全保护技术规范

Technical code for protection structures of urban rail transit

2013-09-25 发布

2014-03-01 实施

---

中华人民共和国住房和城乡建设部 发布

中华人民共和国行业标准

城市轨道交通结构安全保护技术规范

Technical code for protection structures of urban rail transit

**CJJ/T 202 - 2013**

批准部门：中华人民共和国住房和城乡建设部

施行日期：2 0 1 4 年 3 月 1 日

中国建筑工业出版社

2013 北 京

中华人民共和国行业标准  
**城市轨道交通结构安全保护技术规范**

Technical code for protection structures of urban rail transit

**CJJ/T 202 - 2013**

\*

中国建筑工业出版社出版、发行（北京西郊百万庄）

各地新华书店、建筑书店经销

北京红光制版公司制版

廊坊市海涛印刷有限公司印刷

\*

开本：850×1168 毫米 1/32 印张：1 $\frac{1}{2}$  字数：48 千字

2014 年 3 月第一版 2014 年 3 月第一次印刷

定价：**10.00 元**

统一书号：15112·23819

**版权所有 翻印必究**

如有印装质量问题，可寄本社退换

（邮政编码 100037）

本社网址：<http://www.cabp.com.cn>

网上书店：<http://www.china-building.com.cn>

# 中华人民共和国住房和城乡建设部 公 告

第 158 号

---

## 住房和城乡建设部关于发布行业标准 《城市轨道交通结构安全保护 技术规范》的公告

现批准《城市轨道交通结构安全保护技术规范》为行业标准，编号为 CJJ/T 202-2013，自 2014 年 3 月 1 日起实施。

本规范由我部标准定额研究所组织中国建筑工业出版社出版发行。

中华人民共和国住房和城乡建设部

2013 年 9 月 25 日

# 前 言

根据原建设部《关于印发〈2007年工程建设标准规范制订、修订计划（第一批）〉的通知》（建标〔2007〕125号文）的要求，标准编制组经广泛调查研究，认真总结实践经验，并在广泛征求意见的基础上，编制了本规范。

本规范的主要技术内容是：1. 总则；2. 术语；3. 基本规定；4. 控制保护要求；5. 地下水作业；6. 爆破作业；7. 监测。

本规范由住房和城乡建设部负责管理，由广州地铁设计研究院有限公司负责具体技术内容的解释。在执行过程中，如有意见和建议请寄送广州地铁设计研究院有限公司（地址：广州市环市西路204号；邮政编码：510010）。

本规范主编单位：广州地铁设计研究院有限公司

本规范参编单位：广州市地下铁道总公司

华南理工大学

北京城建设计研究总院有限责任公司

上海市隧道工程轨道交通设计研究院

广东宏大爆破股份有限公司

广州亚奥建设工程咨询有限公司

同济大学

本规范主要起草人员：史海欧 胡国新 刘庭金 陈玉清

贾永刚 罗文静 曹伟飏 邢光武

张笑星 任孝思 兰 闯 刘应山

夏志球 周子乐 范安登 冯国健

王 勇 成 俊 余晓琳 杨秀仁

杨志豪 郑炳旭 王伟亮

本规范主要审查人员：刘卡丁 金 淮 陈 斌 仝学让

徐一平 马文义 郑习羽 张伯林

吴 旭 康 佐 廖建三 林本海

# 目 次

1	总则	1
2	术语	2
3	基本规定	4
3.1	一般规定	4
3.2	安全控制	4
3.3	安全评估	6
4	控制保护要求	8
4.1	一般规定	8
4.2	地下结构	8
4.3	地面结构和高架结构	9
5	地下水作业	11
5.1	一般规定	11
5.2	控制保护要求	11
6	爆破作业	13
6.1	一般规定	13
6.2	控制保护要求	13
7	监测	15
7.1	一般规定	15
7.2	监测项目	15
7.3	监测频率	18
7.4	监测预警	18
附录 A	接近程度和外部作业的工程影响分区	20
附录 B	城市轨道交通结构安全控制指标值	24
	本规范用词说明	25
	引用标准名录	26
	附：条文说明	27

# Contents

1	General Provisions .....	1
2	Terms .....	2
3	Basic Requirement .....	4
3.1	General Requirement .....	4
3.2	Safety Control .....	4
3.3	Safety Assessment .....	6
4	Control and Protection Requirements .....	8
4.1	General Requirement .....	8
4.2	Underground Structure .....	8
4.3	Ground Structure and Elevated Structure .....	9
5	Groundwater Operation .....	11
5.1	General Requirement .....	11
5.2	Control and Protection Requirement .....	11
6	Blasting Operation .....	13
6.1	General Requirement .....	13
6.2	Control and Protection Requirement .....	13
7	Monitoring .....	15
7.1	General Requirement .....	15
7.2	Monitoring Items .....	15
7.3	Frequency of Monitoring .....	18
7.4	Monitoring and Early Warning .....	18
Appendix A	Proximity and Influential Partition .....	20
Appendix B	Control Value for Structural Safety of Urban Rail Transit .....	24
	Explanation of Wording in This Code .....	25
	List of Quoted Standards .....	26
	Addition; Explanation of Provisions .....	27

# 1 总 则

**1.0.1** 为保护城市轨道交通的结构，避免或降低外部作业对其造成不利影响，确保结构正常使用，制定本规范。

**1.0.2** 本规范适用于已建成和正在修建的城市轨道交通结构的安全保护。

**1.0.3** 城市轨道交通结构的安全保护除应符合本规范外，尚应符合国家现行有关标准的规定。



## 2 术 语

### 2.0.1 城市轨道交通 urban rail transit

采用专用轨道导向运行的城市公共客运交通系统，包括地铁、轻轨、单轨、有轨电车、磁浮、自动导向轨道、市域快速轨道系统。

### 2.0.2 控制保护区 control and protection area

为保护城市轨道交通结构的正常使用和安全，在其结构及周边的特定范围内设置的控制和保护区域。

### 2.0.3 外部作业 exterior action

在城市轨道交通结构周边进行的可能对其产生影响的作业。

### 2.0.4 安全控制标准 standard for safety control

根据城市轨道交通结构的安全现状及其保护要求，针对外部作业的特点，为保护结构而制定的控制标准。

### 2.0.5 影响等级 influence class

外部作业对城市轨道交通结构安全影响程度的分级。

### 2.0.6 结构安全控制指标 control index for structural safety

根据城市轨道交通结构的安全现状及其保护要求，针对外部作业时结构的响应特征，为安全保护结构而选用的控制指标。

### 2.0.7 净距控制管理值 management value for net distance control

根据外部作业和城市轨道交通结构的特点，为安全保护结构，规定外部作业与城市轨道交通结构外边线之间的最小净距离。

### 2.0.8 地下水作业 operation of groundwater

直接或间接诱发城市轨道交通结构周边水位变化或水质变化的外部作业，包括地表水的抽排、引导以及地下工程中的排水、降水、截水或回灌水作业等。

### **2.0.9 控制爆破 control blasting**

通过严格控制爆破能量和爆破规模，准确控制起爆时间和延期时间等措施，确保不对城市轨道交通结构产生安全影响的爆破。

### **2.0.10 静态破碎 static cracking**

利用无声破碎剂产生的体积膨胀力对介质做功，实现介质的静态破碎作业。

### **2.0.11 实时监测 real-time monitoring**

对监测对象实施连续测量并即时反馈测量成果。

### **2.0.12 监测预警等级 alarming class on monitoring**

根据监测值与其相应的结构安全控制指标值的比值，对城市轨道交通结构实行监测预警管理的分级。

## 3 基本规定

### 3.1 一般规定

**3.1.1** 在城市轨道交通结构周边进行外部作业时，应制定安全可靠的作业方案和保护措施，外部作业不得影响城市轨道交通结构的正常使用功能、承载能力、耐久性和其他特殊功能。

**3.1.2** 城市轨道交通沿线应设置控制保护区，设置范围应符合下列规定：

- 1 地下车站与隧道结构外边线外侧 50m 内；
- 2 地面和高架车站以及线路轨道结构外边线外侧 30m 内；
- 3 出入口、通风亭、变电站等附属建、构筑物结构外边线外侧 10m 内；
- 4 过江隧道结构外边线 100m 内。

**3.1.3** 当城市轨道交通控制保护区遇特殊的工程地质或特殊的外部作业时，应适当扩大控制保护区范围。

**3.1.4** 当城市轨道交通线网中相交、平行、邻近的城市轨道交通工程不同期建设时，先期建设工程应充分考虑后建工程的影响，后建工程对既有结构的安全保护应按本规范的相关规定执行。

**3.1.5** 外部作业实施前，应结合城市轨道交通结构的安全保护要求，确定外部作业影响等级。

**3.1.6** 结构安全控制指标应结合外部作业对城市轨道交通结构的主要响应特征及其安全保护要求合理选用。

### 3.2 安全控制

**3.2.1** 安全控制应包括：外部作业影响等级、外部作业净距控制管理指标、结构安全控制指标。

**3.2.2** 外部作业影响等级应按表 3.2.2 进行划分，其中接近程

度和外部作业的工程影响分区宜按本规范附录 A 确定。

表 3.2.2 外部作业影响等级的划分

外部作业 的工程影响分区	接近程度			
	非常接近	接近	较接近	不接近
强烈影响区 (A)	特级	特级	一级	二级
显著影响区 (B)	特级	一级	二级	三级
一般影响区 (C)	一级	二级	三级	四级

注：1 本表适用于围岩级别为Ⅳ～Ⅵ的情况；围岩级别为Ⅰ～Ⅲ的情况，表中的影响等级可降低一级；围岩级别为Ⅵ的软土地区，表中的影响等级应提高一级，特级时不再提高。

2 围岩级别应按现行行业标准《铁路隧道设计规范》TB 10003 中的有关规定确定。

3.2.3 城市轨道交通结构处于复杂的工程地质条件或存在工程地质灾害的情况，其外部作业影响等级应结合当地具体的工程经验综合确定，不宜低于一级。

3.2.4 外部作业净距控制管理值宜符合表 3.2.4 的规定。

表 3.2.4 外部作业净距控制管理值 (m)

外部作业	城市轨道交通结构类型		
	地下结构	地面结构	高架结构
工程桩 *	≥3.0	≥3.0	≥3.0
围护桩、地下连续墙 *	≥5.0	≥5.0	≥5.0
钻探孔 *	≥3.0	≥3.0	≥3.0
锚杆、锚索、土钉 (末端)	≥6.0	≥6.0	≥6.0
起重、吊装设备	—	≥6.0	≥6.0
搭建棚架及宣传标志	—	≥6.0	≥6.0
存放易燃物料	—	≥6.0	≥6.0
冲孔、震冲、挤土 *	≥20.0	≥6.0	≥6.0
浅孔爆破 *	≥15.0	≥15.0	≥15.0
深孔爆破 *	≥50.0	≥50.0	≥50.0

注：1 \* 指外部作业与城市轨道交通结构外边线之间的水平投影净距；

2 当围岩级别为Ⅰ～Ⅲ时，表中的净距控制管理值宜结合当地的工程经验进行适当调整。

**3.2.5** 石油、天然气等易燃易爆物的净距控制管理值应按现行国家标准《石油天然气工程设计防火规范》GB 50183 的要求确定。

**3.2.6** 穿越江河的城市轨道交通地下结构，净距控制管理值应根据实际情况进行确定，且不宜小于本规范表 3.2.4 中相应数值的 3 倍。

**3.2.7** 当外部作业为基坑工程、矿山法工程、顶管工程和盾构工程时，应根据外部作业影响等级和结构安全控制指标确定城市轨道交通结构的安全控制标准。

**3.2.8** 结构安全控制指标应包括：位移、变形、差异沉降、结构裂缝、相对收敛、变形曲率半径、管片接缝张开量、渗漏、附加荷载、振动速度、轨道横向高差、轨向高差、轨间距、道床脱空量等。结构安全控制指标值宜符合本规范附录 B 的规定。

### 3.3 安全评估

**3.3.1** 当外部作业影响等级为特级、一级时，应对城市轨道交通结构进行安全评估；当外部作业影响等级为二级时，宜进行安全评估。

**3.3.2** 安全评估应包括城市轨道交通结构的现状评估和外部作业影响预评估、外部作业施工过程评估和外部作业影响后评估。

**3.3.3** 城市轨道交通结构的现状评估应在外部作业实施前，通过现状调查、检测、测量和计算分析等手段，评估当前城市轨道交通结构的安全状态及持续抗变形能力和承载能力，并应确定相应的结构安全控制指标值。

**3.3.4** 外部作业影响预评估应在外部作业实施前，采用理论分析、模型试验、数值模拟等方法，预测外部作业对城市轨道交通结构的不利影响，并结合城市轨道交通结构现状评估确定的结构安全控制指标值，评估外部作业方案的可行性。

**3.3.5** 城市轨道交通结构的计算分析宜采用荷载-结构模型、地层-结构模型进行，并应根据现行国家标准《混凝土结构设计规

范》GB 50010 进行验算。

**3.3.6** 外部作业施工过程评估应在外部作业实施过程中，结合城市轨道交通结构的监测数据和施工前评估的预测值，及时评估结构当前的安全控制指标。

**3.3.7** 外部作业影响后评估应在外部作业完成后，根据对城市轨道交通结构造成的影响程度，再次评估城市轨道交通的结构安全控制指标。

## 4 控制保护要求

### 4.1 一般规定

- 4.1.1 外部工程勘察、设计及施工对城市轨道交通产生影响时，其作业应满足城市轨道交通结构的安全控制标准。
- 4.1.2 当外部作业影响等级为特级、一级时，应根据城市轨道交通结构的安全评估成果制定相应的安全应急预案。
- 4.1.3 地下水作业、爆破作业不得影响城市轨道交通结构的安全和正常使用，爆破作业不得危及人员安全。
- 4.1.4 城市轨道交通结构的监测应能准确及时反映结构的实际状态及外部作业对结构安全的动态影响。
- 4.1.5 外部作业应保障作业安全，避免发生险情。当出现险情时，应优先确保城市轨道交通结构的安全。
- 4.1.6 城市轨道交通结构控制保护区内的结构拆除应采用冲击、振动较小的作业方案。
- 4.1.7 城市轨道交通结构控制保护区内时空相近的多项外部作业应综合考虑其对城市轨道交通结构产生的叠加效应。

### 4.2 地下结构

- 4.2.1 在城市轨道交通地下结构控制保护区内进行加载或卸载作业时，应验算对结构的安全影响，并应满足相应的结构安全控制指标值。
- 4.2.2 当外部作业采用钻孔、抓孔、冲孔和人工挖孔等工法时，应采取措施避免发生土体坍塌事故，并应控制城市轨道交通地下结构周边地层的水位变化幅度。
- 4.2.3 对注浆、旋喷等有压力的外部作业，实施前应制定安全可靠的作业方案，作用于城市轨道交通地下结构外壁上的附加荷

载不应大于 20kPa。

**4.2.4** 城市轨道交通地下结构控制保护区内修建平行或下穿隧道，应按本规范附录 A 进行判定。当判定为非常接近或接近时，应采用安全可靠的隧道施工方案，细化施工控制参数，制定安全保护控制措施。

**4.2.5** 对位于城市轨道交通地下结构正上方的基坑工程，应控制地下结构上方的覆土厚度，覆土厚度应通过安全评估确定。

**4.2.6** 对位于城市轨道交通隧道结构侧方的基坑工程，当外部作业影响等级为特级、一级和有特殊要求时，应符合下列规定：

1 基坑应采用整体刚度较大的支护结构体系。

2 基坑的拆撑、换撑应采取安全可靠的作业方案。

3 基坑围护结构与其地下室结构侧墙之间的空隙，宜采用素混凝土回填密实，不得采用杂填土、建筑垃圾等性质较差或不稳定的材料。

**4.2.7** 城市轨道交通结构控制保护区内的冻结法作业，应采取措施降低地层冻胀、融沉对结构产生的不利影响。

**4.2.8** 船只的抛锚、拖锚作业净距控制管理值应大于 100m，航道的清淤疏浚作业应保证城市轨道交通结构上方覆土不小于设计厚度。

### 4.3 地面结构和高架结构

**4.3.1** 外部作业应防止火灾、积水、车辆或其他物体坠入、碰撞等事件危及城市轨道交通结构安全。

**4.3.2** 下穿城市轨道交通地面结构的外部作业，实施前应评估其对地面结构的安全影响，实施过程应进行实时监测。

**4.3.3** 上跨城市轨道交通地面结构和高架结构的外部作业部位，与轨道的净空必须满足轨道交通行车安全的要求，并应设置安全防护措施。

**4.3.4** 当外部作业紧邻城市轨道交通高架结构基础时，实施前应评估其对高架结构基础的安全影响。



**4.3.5** 当城市轨道交通结构邻近高边坡、高挡墙时，外部作业应保证高边坡、高挡墙及其基础的安全。

**4.3.6** 城市轨道交通结构上方进行跨线架空作业应满足本规范第 3.2.4 条和现行国家标准《66kV 及以下架空电力线路设计规范》GB 50061、《110kV~750kV 架空输电线路设计规范》GB 50545 的有关规定。

**4.3.7** 与城市轨道交通结构交叉的市政道路应设置限高标志和防护、防撞设施。

## 5 地下水作业

### 5.1 一般规定

**5.1.1** 城市轨道交通控制保护区内的地下水作业，应采取措施避免既有结构周边地层发生流砂、管涌等渗流破坏。

**5.1.2** 地下水作业前应预测水位变化对城市轨道交通结构的变形和沉降影响。

**5.1.3** 地下水作业应采用合适的排水、降水、截水或回灌等地下水控制技术。

**5.1.4** 地下水作业过程应控制城市轨道交通结构周边地层的水位变化幅度。

**5.1.5** 城市轨道交通控制保护区内的地下水作业，应监测城市轨道交通结构周边地层的水位变化。

**5.1.6** 对影响等级为特级、一级的外部作业，其地下水作业空间宜形成封闭的截水系统。

**5.1.7** 强透水地层的地下水作业，当不能形成封闭截水系统时，应按本规范第 3.3 节的规定，评估地下水作业对城市轨道交通结构的安全影响。

### 5.2 控制保护要求

**5.2.1** 城市轨道交通结构外部的地下水作业，应监测地下水位变化诱发城市轨道交通结构发生过大的沉降量、差异沉降、水平位移。

**5.2.2** 当城市轨道交通结构位于欠固结地层时，地下水作业不应大面积降水。

**5.2.3** 在强透水性的地层进行地下水作业，当采用落底式竖向截水帷幕难以形成有效的封闭截水系统时，可采用悬挂式竖向截

水帷幕与水平封底隔渗相结合的地下水控制措施。

**5.2.4** 当城市轨道交通地下结构下方地层存在承压水时，应验算外部作业基坑开挖土方过程中基坑突涌稳定性和地下结构的抗浮安全系数，必要时可采用钻孔降水减压措施或水平封底隔渗措施。

**5.2.5** 当外部作业影响城市轨道交通地下结构周围的水位变化时，应验算作用于地下结构上的水土压力，并应验算地下结构的安全。

**5.2.6** 岩溶、土洞较发育地区的地下水作业，应避免降水诱发地层塌陷对城市轨道交通结构的使用及安全状态造成不利影响。

## 6 爆破作业

### 6.1 一般规定

- 6.1.1 城市轨道交通控制保护区内应采取控制爆破作业，不得进行硐室爆破、深孔爆破等药量较大的爆破作业。
- 6.1.2 城市轨道交通控制保护区内的爆破作业应进行爆破安全评估和爆破设计审查。
- 6.1.3 城市轨道交通控制保护区内的爆破作业应满足本规范第3.2.4条和现行国家标准《爆破安全规程》GB 6722的规定。

### 6.2 控制保护要求

- 6.2.1 应对爆破作业影响范围内的城市轨道交通工程进行安全评估。
- 6.2.2 城市轨道交通控制保护区内的爆破作业前，应制定技术方案、安全措施、安全应急预案和爆破安全监控方案。
- 6.2.3 城市轨道交通结构的爆破安全监控应包括局部监测和宏观调查。
- 6.2.4 局部监测应包括对城市轨道交通结构的爆破震动监测和结构薄弱部位的应变监测。
- 6.2.5 宏观调查应包括对城市轨道交通结构的摄像、摄影和对既有裂缝、新生裂缝的观测记录。
- 6.2.6 城市轨道交通结构的安全允许振速应为2.5cm/s，对安装有精密设备的结构应满足精密设备的安全允许振速。
- 6.2.7 城市轨道交通控制保护区内的爆破作业应做好包括爆破作业点、爆破规模、爆破参数、爆破效果及爆破有害效应等的作业记录。
- 6.2.8 城市轨道交通控制保护区内的爆破作业前，应进行试爆

作业和爆破震动监测，并应根据试爆效果及监测信息优化爆破作业。

**6.2.9** 经爆破评估或试爆作业发现爆破有害效应超过本规范第6.2.6条规定的安全允许振速时，应优化爆破技术措施，降低爆破有害效应至安全允许振速。

**6.2.10** 对采取优化爆破措施后，爆破有害效应仍不能满足城市轨道交通结构的安全允许振速时，应采用静态破碎法或其他作业方法。

**6.2.11** 城市轨道交通控制保护区内的爆破作业前，应采取安全防护措施，设立安全区，并应进行安全警戒工作。

**6.2.12** 城市轨道交通控制保护区内的水下爆破作业方案，应通过爆破测试和专家论证后确定。

**6.2.13** 城市轨道交通控制保护区内的爆破作业，不应在城市轨道交通的运营高峰期进行。

## 7 监 测

### 7.1 一 般 规 定

7.1.1 外部作业影响等级为特级、一级、二级时，应对受其影响的城市轨道交通结构进行监测；根据监测数据，结合结构安全控制指标值，应对外部作业实行过程监控。

7.1.2 城市轨道交通结构的监测工作，不得影响城市轨道交通的正常运行。

7.1.3 城市轨道交通结构的监测方法，应采用仪器监测与巡视检查相结合的方法。

7.1.4 城市轨道交通结构的监测方案，应依据结构受外部作业的影响特征、结构安全保护要求及外部作业实施前所开展的安全评估成果编制。

7.1.5 监测方案中的监测布点和频率，应根据外部作业影响等级确定。

7.1.6 城市轨道交通结构的水平位移、竖向位移测量应分别符合现行国家一级、二级变形测量技术规范的规定，其他监测项目应符合国家现行标准《工程测量规范》GB 50026、《城市轨道交通工程测量规范》GB 50308 和《建筑变形测量规范》JGJ 8 的有关规定。

### 7.2 监 测 项 目

7.2.1 监测项目应能及时反映外部作业对城市轨道交通结构安全影响的重要变化，并应根据表 7.2.1 进行选择。

7.2.2 当外部作业需进行爆破时，应监测城市轨道交通结构的振动速度。

表 7.2.1 监测项目

序号	监测项目	外部作业影响等级				监测对象
		特级	一级	二级	三级	
1	竖向位移	应测	应测	应测	宜测	内部
2	水平位移	应测	应测	应测	宜测	
3	相对收敛	应测	宜测	宜测	可测	
4	变形缝张开量、裂缝	应测	应测	宜测	可测	
5	隧道断面尺寸	应测	宜测	可测	可测	
6	道床与轨道变位	应测	宜测	可测	可测	
7	地下水水位	应测	应测	应测	宜测	外部
8	围护结构顶部水平位移	应测	应测	应测	宜测	
9	围护结构顶部竖向位移	应测	应测	应测	宜测	
10	岩、土体深层水平位移	应测	应测	应测	宜测	

注：“内部”指城市轨道交通结构监测对象，“外部”指外部作业影响区域除城市轨道交通结构外的监测对象。

7.2.3 监测点布置位置应在监测对象变形和内力的关键特征点上，监测点的布置要求及监测仪器的要求应符合表 7.2.3 的规定。地下结构曲线段监测断面的间距应加密布置。

表 7.2.3 监测点布置和监测仪器要求

序号	监测项目	监测点布置位置	监测点布置间距	监测仪器	仪器精度
1	竖向位移	地下结构底板、拱顶、侧墙；地面及高架结构底层柱、桥面、桥墩	按 3m~20m 一个断面	水准仪、静力水准仪、全站仪	水准仪：0.3mm/km；全站仪：1"，1mm+2ppm
2	水平位移	地下结构底板、拱顶、侧墙；地面及高架结构桥面、结构顶部、桥墩	按 3m~20m 一个断面	全站仪	1"，1mm+2ppm
3	相对收敛	地下结构每监测断面布置不少于两条测线	按 3m~20m 一个断面	全站仪、收敛计	全站仪：1"，1mm+2ppm；收敛计：0.1mm

续表 7.2.3

序号	监测项目	监测点布置位置	监测点布置间距	监测仪器	仪器精度
4	变形缝 张开量、 裂缝	结构裂缝位置、 结构变形缝两侧	缝的两侧均 匀布置	裂 缝 计、游标 卡尺、全 站仪	裂缝计、游标 卡尺: 0.1mm; 全 站 仪: 1", 1mm+2ppm
5	隧道断 面尺寸	城市轨道交通地 下结构	按变形断面 或在重点位置 布置	全站仪	1", 1mm +2ppm
6	道床与 轨道变位	道床的纵、横断 面上, 两条轨道上	按 3m~20m 一个断面	水 准 仪、静力 水准仪、 全站仪、 道尺	水 准 仪: 0.3mm/km; 全 站 仪: 1", 1mm+2ppm 道 尺: ≤ ±0.3mm
7	地下水 水位	外部作业空间与 城市轨道交通结构 之间	孔间距15m~ 25m	水位计	10.0mm
8	围护结 构顶部水 平位移	外部作业的围护 结构	按基坑监测 要求布置	全站仪	1", 1mm +2ppm
9	围护结 构顶部竖 向位移	外部作业的围护 结构	按基坑监测 要求布置	水 准 仪、全 站仪	水 准 仪: 0.3mm/km; 全 站 仪: 1", 1mm +2ppm
10	岩、土 体深层水 平位移	在临近地下结构 的支护结构和土体 位置	按变形断面 或在重点位置 布置	测斜仪	0.5mm/m
11	爆破震 动速度	结构薄弱部位、 靠近爆破位置	结构薄弱部 位, 或结构与 爆破点之间	速度传 感器	1.0%F.S

注: 监测点和监测断面的布置, 应根据外部作业影响等级和城市轨道交通结构的响应特征综合确定。



7.2.4 监测的技术标准、测量精度应符合现行国家标准《工程测量规范》GB 50026 中变形监测的规定。

7.2.5 变形监测网基准点、工作基点的布设，应符合现行国家标准《工程测量规范》GB 50026 的相应规定。

### 7.3 监测频率

7.3.1 城市轨道交通结构的监测频率，应能系统反映监测对象所测项目的重要变化过程及其变化时刻。当监测数据接近城市轨道交通结构安全控制指标值的预警值时，应提高监测频率；当发现城市轨道交通结构有异常情况或外部作业有危险事故征兆时，应采用不间断实时监测。

7.3.2 城市轨道交通结构的监测周期，应从测定监测项目初始值开始，至外部作业完成且监测数据趋于稳定后结束。

7.3.3 监测项目的初始值应在外部作业实施前测定；应取至少连续测量 3 次的稳定值的平均数作为初始值。

### 7.4 监测预警

7.4.1 监测预警等级划分及应对管理措施应符合表 7.4.1 的规定。

表 7.4.1 监测预警等级划分及应对管理措施

监测预警等级	监测比值 $G$	应对管理措施
A	$G < 0.6$	可正常进行外部作业
B	$0.6 \leq G < 0.8$	监测报警，并采取加密监测点或提高监测频率等措施加强对城市轨道交通结构的监测
C	$0.8 \leq G < 1.0$	应暂停外部作业，进行过程安全评估工作，各方共同制定相应安全保护措施，并经组织审查后，开展后续工作
D	$1.0 \leq G$	启动安全应急预案

注：监测比值  $G$  为监测项目实测值与结构安全控制指标值的比值。

**7.4.2** 监测预警等级的划分，应结合城市轨道交通结构监测数据的变化速率值，当每天的变化速率值连续 3 天超过 2mm 时，监测预警等级应评定为 C 级。

**7.4.3** 城市轨道交通结构的监测信息应及时反馈给相关单位。

## 附录 A 接近程度和外部作业的工程影响分区

**A.0.1** 接近程度应根据城市轨道交通结构的施工方法及其与外部作业的空间位置关系确定，接近程度的判定标准宜按表 A.0.1 确定。

表 A.0.1 接近程度的判定标准

城市轨道交通结构的施工方法	相对净距	接近程度
明挖、盖挖法	$<0.5H$	非常接近
	$0.5H\sim 1.0H$	接近
	$1.0H\sim 2.0H$	较接近
	$>2.0H$	不接近
矿山法	$<1.0W$	非常接近
	$1.0W\sim 1.5W$	接近
	$1.5W\sim 2.5W$	较接近
	$>2.5W$	不接近
盾构法或顶管法	$<1.0D$	非常接近
	$1.0D\sim 2.0D$	接近
	$2.0D\sim 3.0D$	较接近
	$>3.0D$	不接近

- 注：1  $H$  为明挖、盖挖法城市轨道交通结构的基坑开挖深度； $W$  为矿山法城市轨道交通结构的隧道毛洞跨度； $D$  为盾构法或顶管法城市轨道交通结构的隧道外径，圆形顶管结构的外径或矩形顶管结构的长边宽度；
- 2 相对净距指外部作业的结构外边线与城市轨道交通结构外边线的最小净距离；
- 3 外部作业采用爆破法实施时，应根据相关工程经验和爆破专项安全评估成果进行适当调整。

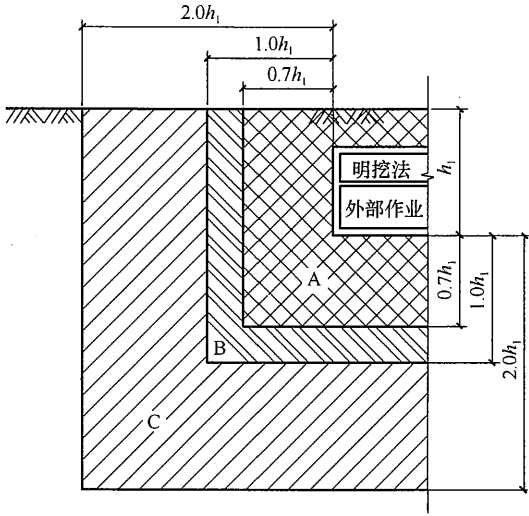
**A.0.2** 外部作业的工程影响分区宜根据外部作业的施作方法确定，并应符合下列规定：

**1** 明挖、盖挖法外部作业的工程影响分区（图 A.0.2-1）宜按表 A.0.2-1 确定。

**表 A.0.2-1 明挖、盖挖法外部作业的工程影响分区**

工程影响分区	区域范围
强烈影响区 (A)	结构正上方及外侧 $0.7h_1$ 范围内
显著影响区 (B)	结构外侧 $0.7h_1 \sim 1.0h_1$ 范围
一般影响区 (C)	结构外侧 $1.0h_1 \sim 2.0h_1$ 范围

注： $h_1$  为明挖、盖挖法外部作业结构底板的埋深。



**图 A.0.2-1 明挖法外部作业的工程影响分区**

**2** 浅埋矿山法和盾构法外部作业的工程影响分区（图 A.0.2-2）宜按表 A.0.2-2 确定。

表 A. 0. 2-2 浅埋矿山法和盾构法外部作业的工程影响分区

工程影响分区	区域范围
强烈影响区 (A)	隧道正上方及外侧 $0.7h_2$ 范围内
显著影响区 (B)	隧道外侧 $0.7h_2 \sim 1.0h_2$ 范围
一般影响区 (C)	隧道外侧 $1.0h_2 \sim 2.0h_2$ 范围

注:  $b_2$  为矿山法和盾构法城市轨道交通隧道的毛洞跨度,  $h_2$  为矿山法和盾构法外部作业隧道地板的埋深。

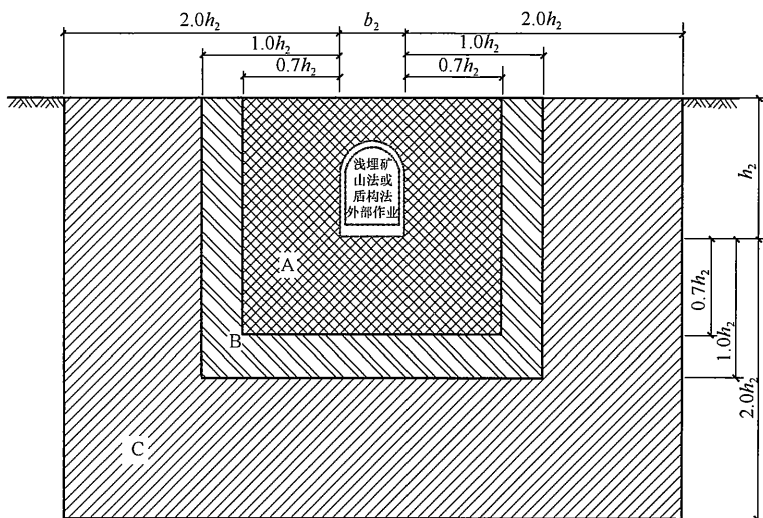


图 A. 0. 2-2 浅埋矿山法和盾构法外部作业的工程影响分区

3 深埋矿山法和盾构法外部作业的工程影响分区 (图 A. 0. 2-3) 宜按表 A. 0. 2-3 确定。

表 A. 0. 2-3 深埋矿山法和盾构法外部作业的工程影响分区

工程影响分区	区域范围
强烈影响区 (A)	隧道正上方及外侧 $1.0b$ 范围内
显著影响区 (B)	隧道外侧 $1.0b \sim 2.0b$ 范围
一般影响区 (C)	隧道外侧 $2.0b \sim 3.0b$ 范围

注:  $b$  为矿山法和盾构法城市轨道交通隧道的毛洞跨度。

以上内容仅为本文档的试下载部分，为可阅读页数的一半内容。如要下载或阅读全文，请访问：<https://d.book118.com/386201143240010121>