



中华人民共和国国家计量检定规程

JJG 201—2018

指示类量具检定仪

Testers for Dial Gauges

2018-12-25 发布

2019-06-25 实施

国家市场监督管理总局 发布

指示类量具检定义
检定规程

Verification Regulation of Testers
for Dial Gauges

JJG 201—2018
代替 JJG 201—2008

归口单位：全国几何量工程参量计量技术委员会

主要起草单位：河南省计量科学研究院

中国测试技术研究院

工业和信息化部电子第五研究所

中国计量科学研究院

参加起草单位：深圳市中图仪器股份有限公司

哈尔滨量具刃具集团有限责任公司

广东省计量科学研究院

本规程委托全国几何量工程参量计量技术委员会负责解释

本规程主要起草人：

张卫东（河南省计量科学研究院）

冉 庆（中国测试技术研究院）

常 青（工业和信息化部电子第五研究所）

杜 华（中国计量科学研究院）

参加起草人：

马俊杰（深圳市中图仪器股份有限公司）

董玉文（哈尔滨量具刃具集团有限责任公司）

张嘉淇（广东省计量科学研究院）

目 录

引言	(II)
1 范围	(1)
2 引用文件	(1)
3 概述	(1)
4 计量性能要求	(3)
4.1 微分筒端面与固定套管的相对位置	(3)
4.2 固定套管刻线面与微分筒棱边上边缘的距离	(3)
4.3 测杆测量面的表面粗糙度	(3)
4.4 测杆测量面的平面度	(3)
4.5 测杆测量面与测杆旋转轴线的垂直度	(3)
4.6 圆柱轴线与测杆轴线的垂直度和位置度	(3)
4.7 图像识别的准确性	(3)
4.8 重复性	(3)
4.9 示值误差	(3)
4.10 回程误差	(4)
5 通用技术要求	(4)
5.1 外观	(4)
5.2 相互作用和基本功能	(4)
6 计量器具控制	(5)
6.1 检定条件	(5)
6.2 检定项目和检定设备	(5)
6.3 检定方法	(6)
6.4 检定结果的处理	(11)
6.5 检定周期	(11)
附录 A 百分表检定仪示值误差及回程误差的数据处理示例	(12)
附录 B 千分表检定仪示值误差及回程误差的数据处理示例	(14)
附录 C 光栅型指示表检定仪示值误差的数据处理示例	(16)
附录 D 检定指示类量具检定仪时所需工具的技术图表及要求	(18)
附录 E 指示类量具检定仪示值误差的光栅测微仪检定方法	(19)
附录 F 检定证书和检定结果通知书内页信息	(20)

引 言

JJG 201《指示类量具检定仪》编写是以 JJF 1002—2010《国家计量检定规程编写规则》、JJF 1059.1—2012《测量不确定度评定与表示》为基础和依据，对 JJG 201—2008《指示类量具检定仪》进行修订的。与 JJG 201—2008《指示类量具检定仪检定规程》相比，除编辑性修改外主要技术变化如下：

——引用文件中，删除了 JJF 1001—1998《通用计量术语及定义》、JJF 1059—1999《测量不确定度评定与表示》、JJF 1094—2002《测量仪器特性评定》，增加了 JB/T 11235—2012《指示表检定仪》等引用文件；

——增加了指示类量具检定仪的分类型式和全自动指示表检定仪示意图（见图 4）；

——增加了量程为 100 mm 光栅型指示表检定仪的技术要求、主要检定设备和检定方法；

——增加了对全自动指示类量具检定仪的计量性能要求即“图像识别的准确性”的规定（见 4.7），通用技术要求即相互作用和基本功能中“图像识别系统的照明应亮度均匀，光学成像清晰，图像完整”的规定和“全自动检定仪的数据处理软件程序应具有同步显示功能”等规定（见 5.2.3、5.2.4、5.2.5 和 5.2.6）；

——删除了对数控式百分表检定仪的重复性要求（见 4.8）。

——修订了数控型指示表检定仪的 0 mm~50 mm 段的测量间隔（见 6.3.11 表 3）；

——增加了指示类量具检定仪示值误差的光栅测微仪检定方法（见附录 E）；

——修订了“检定证书和检定结果通知书内页信息”（见附录 F）。

JJG 201—2008 的历次版本发布情况：

——JJG 201—1999、JJG 271—1996 合并；

——JJG 201—1980、JJG 345—1984 合并；

——JJG 271—1996；

——JJG 345—1984；

——JJG 201—1980。

指示类量具检定仪检定规程

1 范围

本规程适用于分辨力不大于 $0.5\ \mu\text{m}$ 、量程不大于 $100\ \text{mm}$ 的全自动和半自动指示类量具检定仪以及分度值（或分辨力）不大于 $10\ \mu\text{m}$ 、量程不大于 $50\ \text{mm}$ 的手动式指示类量具检定仪的首次检定、后续检定和使用中检查。

2 引用文件

本规程引用下列文件：

JJG 34 指示表（指针式、数显式）

JB/T 11235—2012 指示表检定仪

凡是注日期的引用文件，仅注日期的版本适用于本规程；凡是不注日期的引用文件，其最新版本（包括所有的修改单）适用于本规程。

3 概述

指示类量具检定仪（以下简称检定仪）是以光栅尺或精密丝杠为测量标准，沿直线导轨移动输出长度标准值，以图像识别或目力直读方式测量各种指示类量具（指针式或数显式）示值误差等参数的仪器。

检定仪按检定方式分为立式（检定指示表时测量轴线垂直，见图 1、见图 2）和卧式（检定指示表时测量轴线水平，见图 3、图 4）；按读数方式分为直读式（见图 1、图 2、图 3）和图像识别式（见图 4）；按驱动方式可分为手动、半自动和全自动三种；按仪器功能又可分为百分表检定仪（见图 1）、千分表检定仪（见图 2）和指示表检定仪（见图 3、图 4）。

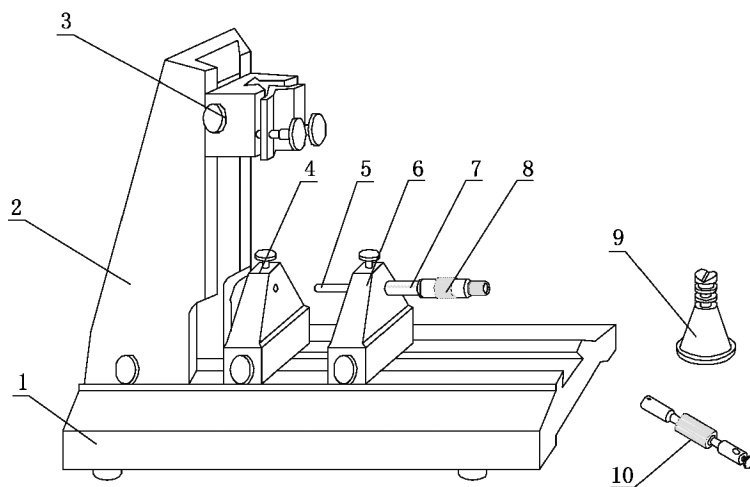


图 1 百分表检定仪示意图

1—底座；2—立柱；3—V形夹座；4—表座；5—测杆；6—测微头座；7—固定套管；
8—微分筒；9—V形托架；10—杠杆百分表夹具