

ICS 91.100.30
Q 15



中华人民共和国国家标准

GB/T 4111—1997

混凝土小型空心砌块试验方法

Test methods for the small concrete hollow block

1997-05-06 发布

1997-11-01 实施

国家技术监督局 发布

目 次

前言	Ⅲ
1 范围	1
2 尺寸测量和外观质量检查	1
3 抗压强度试验	2
4 抗折强度试验	3
5 块体密度和空心率试验	4
6 含水率、吸水率和相对含水率试验	5
7 干燥收缩试验	6
8 软化系数试验	7
9 碳化系数试验	8
10 抗冻性试验	9
11 抗渗性试验	9
12 试验报告	10

前 言

本标准是在 GB 4111—83《混凝土小型空心砌块检验方法》的基础上修订的,修订时参照了国外先进标准,结合我国国情,保留了原标准中科学合理的部分,对部分内容和条款进行了修订。

GB 4111—83 中材料密度试验方法在修订后不再列入。

测定块体密度时,砌块的含湿状态由气干状态修订为烘干状态,块体密度由块体干密度表示。

碳化系数试验时 CO₂ 的浓度由“30%以上”修改为“(20±3)%”。

在抗冻性试验方法中增加质量损失率试验方法,与 GB J82—85《普通混凝土长期性能和耐久性能试验方法》相一致。

增加砌块相对含水率试验方法,以满足 GB 8239—1997《普通混凝土小型空心砌块》、GB 15229—94《轻集料混凝土小型空心砌块》的需要。

本标准推荐性国家标准。

本标准由国家建筑材料工业局提出。

本标准由河南建筑材料研究设计院归口。

本标准负责起草单位:河南建筑材料研究设计院。

本标准参加起草单位:深圳市珠江均安水泥制品有限公司、四川省绵竹机械厂。

本标准主要起草人:申国权、侯清照、张凤芝、陈红军、张太元、廖洪清。

本标准 1993 年首次发布,1996 年第一次修订。

本标准委托河南建筑材料研究设计院负责解释。

中华人民共和国国家标准

GB/T 4111—1997

混凝土小型空心砌块试验方法

代替 GB 4111—83

Test methods for the small concrete hollow block

1 范围

本标准规定了混凝土小型空心砌块的尺寸、外观、抗压强度、抗折强度、块体密度、空心率、含水率、吸水率、相对含水率、干燥收缩、软化系数、碳化系数、抗冻性和抗渗性的试验方法。

本标准适用于墙体用的以各种混凝土制成的小型空心砌块(以下简称砌块)。

2 尺寸测量和外观质量检查

2.1 量具

2.1.1 钢直尺或钢卷尺:分度值 1 mm。

2.2 尺寸测量

2.2.1 长度在条面的中间,宽度在顶面的中间,高度在顶面的中间测量。每项在对应两面各测一次,精确至 1 mm。

2.2.2 壁、肋厚在最小部位测量,每选两处各测一次,精确至 1 mm。

2.3 外观质量检查

2.3.1 弯曲测量:将直尺贴靠坐浆面、铺浆面和条面,测量直尺与试件之间的最大间距(见图 1),精确至 1 mm。

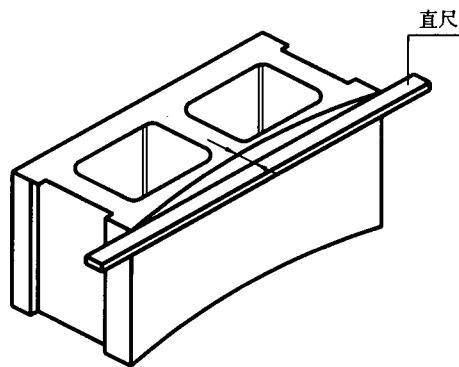


图 1 弯曲测量法

2.3.2 缺棱掉角检查:将直尺贴靠棱边,测量缺棱掉角在长、宽、高度三个方向的投影尺寸(见图 2),精确至 1 mm。