



中华人民共和国国家标准

GB/T 15856.1—2002
eqv ISO 15481:1999

十字槽盘头自钻自攻螺钉

Cross recessed pan head drilling screws
with tapping screw thread

2002-12-05 发布

2003-06-01 实施

中华人民共和国
国家质量监督检验检疫总局 发布

前 言

本标准等效采用国际标准 ISO 15481:1999《十字槽盘头自钻自攻螺钉》。

本标准是国家标准“自钻自攻螺钉”产品系列标准之一。该系列包括：

- a) GB/T 15856.1—2002 十字槽盘头自钻自攻螺钉
- b) GB/T 15856.2—2002 十字槽沉头自钻自攻螺钉
- c) GB/T 15856.3—2002 十字槽半沉头自钻自攻螺钉
- d) GB/T 15856.4—2002 六角法兰面自钻自攻螺钉
- e) GB/T 15856.5—2002 六角凸缘自钻自攻螺钉

ISO 15481 未规定包装技术要求,本标准予以规定(表 2)。

ISO 15481 未规定简化标记,本标准按 GB/T 1237 的简化原则给出简化的标记示例(5.2)。

本标准与 GB/T 15856.1—1995 相比,主要技术内容未予修改。

本标准自实施之日起,代替 GB/T 15856.1—1995。

本标准由中国机械工业联合会提出。

本标准由全国紧固件标准化技术委员会归口。

本标准负责起草单位:机械科学研究院。

本标准参加起草单位:宁波中京特种紧固件有限公司。

本标准所代替标准的历次版本发布情况为：

——GB/T 15856.1—1995。

中华人民共和国国家标准

十字槽盘头自钻自攻螺钉

Cross recessed pan head drilling screws
with tapping screw thread

GB/T 15856.1—2002
eqv ISO 15481:1999

代替 GB/T 15856.1—1995

1 范围

本标准规定了螺纹规格为 ST2.9~ST6.3 的十字槽盘头自钻自攻螺钉。

2 引用标准

下列标准所包含的条文,通过在本标准中引用而构成为本标准的条文。本标准出版时,所示版本均为有效。所有标准都会被修订,使用本标准的各方应探讨使用下列标准最新版本的可能性。

GB/T 90.1—2002 紧固件 验收检查(idt ISO 3269:2000)

GB/T 90.2—2002 紧固件 标志与包装

GB/T 944.1—1985 螺钉用十字槽(eqv ISO 4757:1983)

GB/T 1237—2000 紧固件标记方法(eqv ISO 8991:1986)

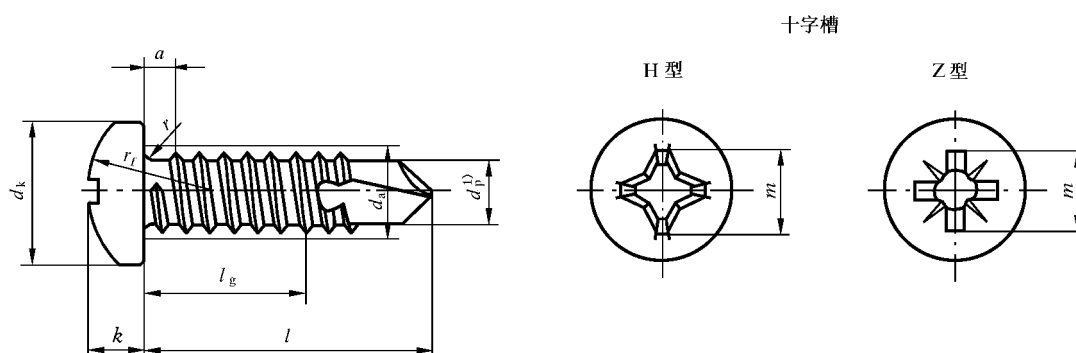
GB/T 3098.11—2002 紧固件机械性能 自钻自攻螺钉(idt ISO 10666:1999)

GB/T 3103.1—2002 紧固件公差 螺栓、螺钉、螺柱和螺母(idt ISO 4759-1:2000)

GB/T 5267.1—2002 紧固件 电镀层(ISO 4042:1999, IDT)

GB/T 5280—2002 自攻螺钉用螺纹(idt ISO 1478:1999)

3 尺寸



1) 钻头部分(直径 d_p)的工作性能按 GB/T 3098.11 规定。

图 1