



# 中华人民共和国国家标准

GB/T 244—2008/ISO 8491:1998  
代替 GB/T 244—1997

---

## 金属管 弯曲试验方法

Metallic materials-tube—Bend test

(ISO 8491:1998, IDT)

2008-05-13 发布

2008-11-01 实施

---

中华人民共和国国家质量监督检验检疫总局 发布  
中国国家标准化管理委员会

## 前 言

本标准等同采用 ISO 8491:1998《金属管 弯曲试验方法》(英文版)。

本标准等同翻译 ISO 8491:1998《金属管 弯曲试验方法》(英文版)。

本标准做了下列编辑性修改:

- a) “本国际标准”一词改为“本标准”;
- b) 用小数点“.”代替作为小数点的“,”;
- c) 删除了国际标准的前言,增加了本标准前言;
- d) 将原标准第 1 章备注中“根据国际标准 ISO 7438”改为“根据国家标准 GB/T 232”;
- e) 将原标准第 7 章 a) 条“参考本国际标准,例如:ISO 8491”改为“本标准号”。

本标准代替 GB/T 244—1997《金属管 弯曲试验方法》,对原标准做了如下修改:

- 1) 扩大了适用范围;
- 2) 重新规定了试样的要求;
- 3) 对试验步骤和试验条件进行了更详细规定;
- 4) 增加了参考文献。

本标准由中国钢铁工业协会提出。

本标准由全国钢标准化技术委员会归口。

本标准起草单位:常熟出入境检验检疫局、冶金工业信息标准研究院。

本标准主要起草人:王卫忠、顾伟、袁建良、董莉、易海清。

本标准所代替标准的历次版本发布情况为:

GB 244—1963、GB 244—1982、GB/T 244—1997。

# 金属管 弯曲试验方法

## 1 范围

本标准规定了测定圆形横截面金属管全截面弯曲塑性变形能力的试验方法。

本标准适用于外径不超过 65 mm 的金属管,本标准适用金属管的外径范围可以在相关的产品标准中做更详细的规定。

注:金属管横向条状试样的弯曲试验应根据 GB/T 232 来进行,以增加试样的原始弯曲率。

## 2 符号、名称和单位

本标准使用的符号、名称和单位在表 1 和图 1 中规定。

表 1

符号	名 称	单 位
$a^a$	管壁厚度	mm
$D$	金属管原始外径	mm
$L$	试样原始长度	mm
$r$	弯心半径	mm
$\alpha$	弯曲角度	(°)

<sup>a</sup> 在钢管标准中也用符号  $T$  表示此参数。

## 3 原理

将一根全截面的金属直管绕着一个规定半径和带槽的弯心弯曲,直至弯曲角度达到相关产品标准所规定的值(见图 1)。

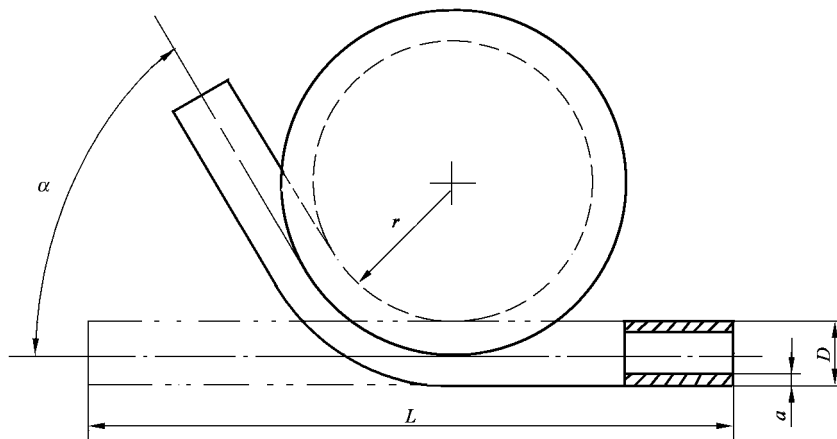


图 1

## 4 试验设备

弯管试验应在弯管试验机上进行,试验时试验机应能防止管的横截面产生椭圆变形。