



中华人民共和国国家标准

GB/T 6096—2009
代替 GB/T 6096—1985

安全带测试方法

Test method for personal fall protection systems

2009-04-13 发布

2009-12-01 实施

中华人民共和国国家质量监督检验检疫总局
中国国家标准化管理委员会 发布

中 华 人 民 共 和 国
国 家 标 准
安 全 带 测 试 方 法

GB/T 6096—2009

*

中国标准出版社出版发行
北京复兴门外三里河北街16号
邮政编码:100045

网址 www.spc.net.cn

电话:68523946 68517548

中国标准出版社秦皇岛印刷厂印刷
各地新华书店经销

*

开本 880×1230 1/16 印张 1.25 字数 31 千字

2009年7月第一版 2009年7月第一次印刷

*

书号: 155066·1-37861

如有印装差错 由本社发行中心调换

版权专有 侵权必究

举报电话:(010)68533533

前 言

本标准代替 GB/T 6096—1985《安全带试验方法》。

本标准与 GB/T 6096—1985 相比主要变化如下：

- 增加了模拟人穿戴测试方法；
- 增加了盐雾测试方法；
- 增加了围杆作业安全带滑落测试方法；
- 增加了区域限制安全带整体静态、动态负荷测试方法；
- 增加了坠落悬挂安全带的整体静态负荷测试方法；
- 增加了使用加速度传感器测试方法；
- 增加了测试图例；
- 增加了附录 A；
- 增加了附录 B。

本标准的附录 A、附录 B 是规范性附录。

本标准由国家安全生产监督管理总局提出。

本标准由全国个体防护装备标准化技术委员会(SAC/TC 112)归口。

本标准负责起草单位：北京市劳动保护科学研究所。

本标准参加起草单位：斯博瑞安(中国)安全防护设备有限公司、泰州市华泰劳保用品有限公司、乐清市华东安全器材厂、江苏曼杰克有限公司。

本标准主要起草人：杨文芬、肖义庆、臧兰兰、陆冰、陈倬为、邓宝举、章康明、王俊本。

本标准所代替的标准的历次版本发布情况为：

- GB 6096—1965, GB/T 6096—1985。

安全带测试方法

1 范围

本标准规定了安全带测试方法和测试设备。

本标准适用于 GB 6095—2009 中规定的安全带及安全带的技术要求。

2 规范性引用文件

下列文件中的条款通过本标准的引用而成为本标准的条款。凡是注日期的引用文件，其随后所有的修改单(不包括勘误的内容)或修订版均不适用于本标准，然而，鼓励根据本标准达成协议的各方研究是否可使用这些文件的最新版本。凡是不注日期的引用文件，其最新版本适用于本标准。

GB/T 5455—1997 纺织品 燃烧性能试验 垂直法

GB 6095—2009 安全带

GB/T 10125—1997 人造气氛腐蚀试验 盐雾试验

3 术语和定义

下列术语和定义适用于本标准。

3.1

砂包 test mass

在仅含单腰系带的安全带测试中，为降低成本使用的有简易外形的重物。

4 测试方法

4.1 模拟人穿戴测试

将本标准附录 A 规定的模拟人悬吊在挂架上。将安全带穿戴在模拟人身上，调节各活动部件，使系带同模拟人躯干贴合，改悬吊点为系带，观察是否有 GB 6095—2009 中 5.1.1.4 规定的不应出现的缺陷。

4.2 主带、安全绳静态负荷测试

4.2.1 测试设备

万能材料试验机：量程小于 50 kN；精度 1 级。

夹具：

a) 织带静态负荷测试夹具及夹持方法见图 1。

单位为毫米

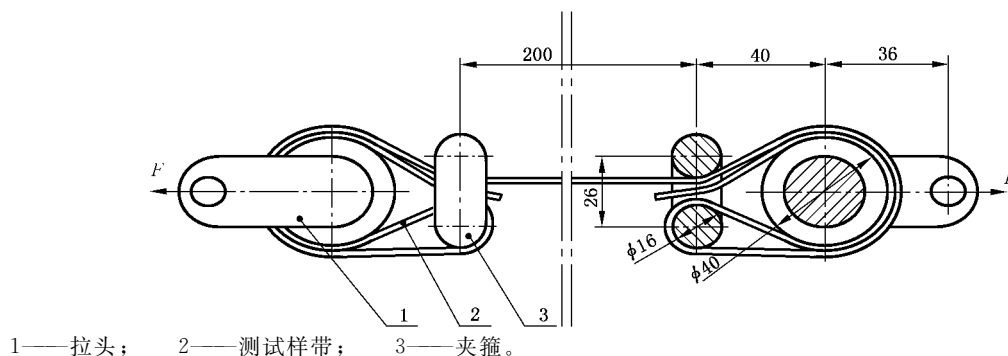


图 1 织带静态负荷测试夹具及夹持方法示意图