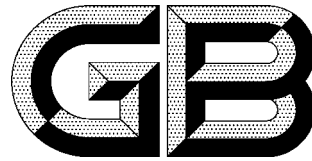


ICS 73.040  
CCS D 20



# 中华人民共和国国家标准

GB/T 19559—2021

代替 GB/T 19559—2008

---

## 煤层气含量测定方法

Method of determining coalbed methane content

2021-08-20 发布

2022-03-01 实施

---

国家市场监督管理总局  
国家标准化管理委员会 发布

## 目 次

前言 .....	I
1 范围 .....	1
2 规范性引用文件 .....	1
3 术语和定义 .....	1
4 仪器设备 .....	1
5 样品采集 .....	3
6 测定方法及流程 .....	4
7 数据处理 .....	6
8 成果报告 .....	8
9 质量评述 .....	8
附录 A (资料性) 自然解吸原始记录表 .....	10
附录 B (资料性) 残余气测定原始记录表 .....	11
附录 C (资料性) 损失气计算图(直接法) .....	12
附录 D (资料性) 煤层气累计解吸曲线图 .....	13
附录 E (资料性) 煤层气含量测试结果表 .....	14

## 前 言

本文件按照 GB/T 1.1—2020《标准化工作导则 第 1 部分：标准化文件的结构和起草规则》的规定起草。

本文件代替 GB/T 19559—2008《煤层气含量测定方法》，与 GB/T 19559—2008 相比，除编辑性改动外，主要技术变化如下：

- a) 更改了规范性引用文件(见第 2 章,2008 年版的第 2 章)；
- b) 增加了解吸罐示意图(见 4.1)；
- c) 更改了自然解吸测定步骤解吸罐关闭要求(见 6.1.1,2008 年版的 5.1.1)；
- d) 更改了气样采集步骤中软管连接方法(见 6.3.1,2008 年版的 5.3.1)；
- e) 增加了损失气量估算的最少点数要求(见 7.2.2)；
- f) 增加了气体组分计算中扣除空气的要求(见 7.4)；
- g) 更改了吸附时间计算的要求(见 7.6,2008 年版的 6.6)；
- h) 增加了质量评述中部分内容(见 9.3.2)。

请注意本文件的某些内容可能涉及专利。本文件的发布机构不承担识别专利的责任。

本文件由中国煤炭工业协会提出。

本文件由全国煤炭标准化技术委员会(SAC/TC 42)归口。

本文件起草单位：中煤科工集团西安研究院有限公司。

本文件主要起草人：张培河、降文萍、李小彦、杜新锋、宋孝忠、田新娟、刘娜娜、李林。

本文件于 2004 年首次发布，2008 年第一次修订，本次为第二次修订。

# 煤层气含量测定方法

## 1 范围

本文件规定了煤芯样品的煤层气含量测定方法。

本文件适用于煤炭和煤层气勘探开发中获取的烟煤和无烟煤煤芯样品煤层气含量测定,褐煤煤芯样品的煤层气含量测定参考执行。

## 2 规范性引用文件

下列文件中的内容通过文中的规范性引用而构成本文件必不可少的条款。其中,注日期的引用文件,仅该日期对应的版本适用于本文件;不注日期的引用文件,其最新版本(包括所有的修改单)适用于本文件。

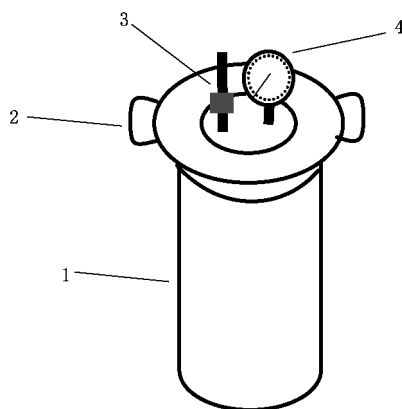
GB/T 13610 天然气的组成分析 气相色谱法

## 3 术语和定义

本文件没有需要界定的术语和定义。

## 4 仪器设备

4.1 解吸罐:解吸罐如图 1 所示,圆柱形,高 30 cm 以上,容积 1 000 cm<sup>3</sup> 以上,0.3 MPa 压力下保持气密性。



标引序号说明:

- 1——罐体;
- 2——罐盖;
- 3——气阀;
- 4——压力表。

图 1 解吸罐示意图