

AXIS M1065–LW Network Camera

AXIS M1065-LW Network Camera

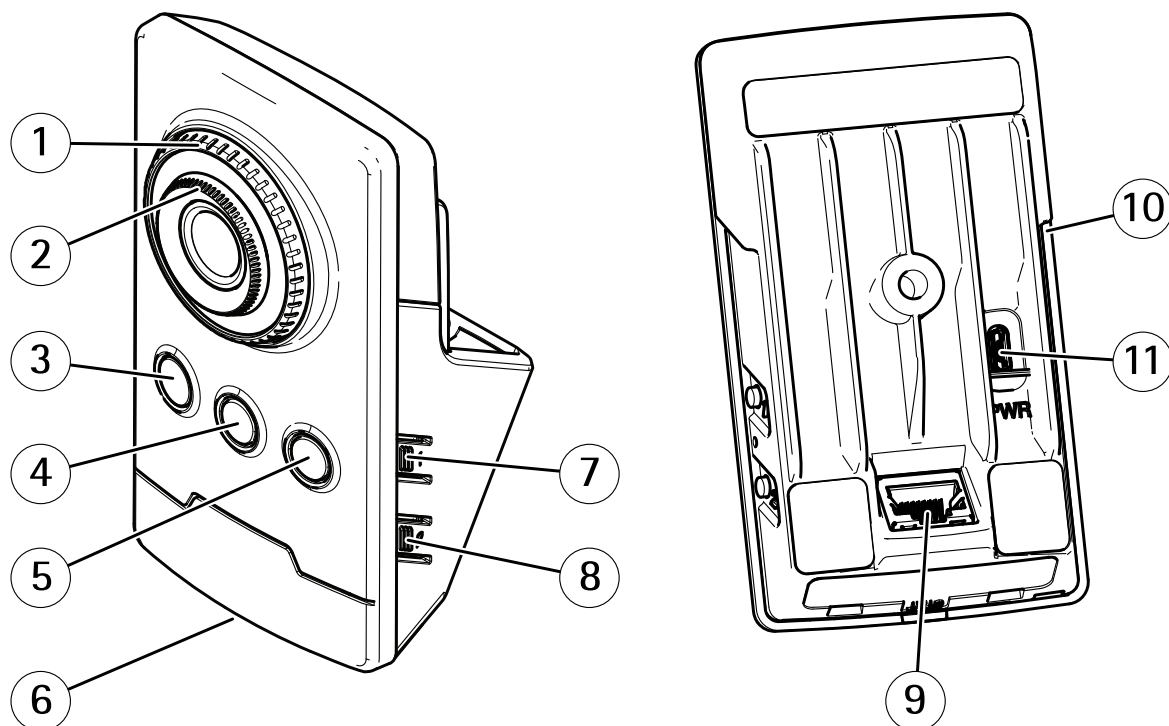
目录

产品概述	3
开始	4
将摄像机连接到无线网络	4
在网络上查找设备	4
访问设备	5
网页概览	6
其他设置	8
调整图像	8
查看并录制视频	9
设置事件规则	10
音频	11
高级无线设置	11
了解更多	14
码流传输和存储	14
应用程序	15
故障排查	17
重置为出厂默认设置	17
检查当前固件	17
升级固件	17
技术问题、线索和解决方案	18
性能考虑	19
规格	21
LED 指示灯	21
SD 卡插槽	21
按钮	21
连接器	21

AXIS M1065-LW Network Camera

产品概述

产品概述



- 1 调焦锁环
- 2 调焦环
- 3 红外 LED
- 4 PIR 传感器
- 5 扬声器
- 6 状态 LED 指示灯
- 7 控制按钮
- 8 WLAN 配对按钮
- 9 网络连接器
- 10 SD 卡插槽
- 11 电源连接器

以上内容仅为本文档的试下载部分，为可阅读页数的一半内容。如要下载或阅读全文，请访问：<https://d.book118.com/405324121104011240>