

ICS 81.080  
Q 40



# 中华人民共和国国家标准

GB/T 17912—2014  
代替 GB/T 17912—1999

## 回转窑用耐火砖形状尺寸

Dimensions of refractory bricks for rotary kilns

2014-06-09 发布

2014-12-01 实施

中华人民共和国国家质量监督检验检疫总局  
中国国家标准化管理委员会 发布

中 华 人 民 共 和 国  
国 家 标 准  
回 转 窑 用 耐 火 砖 形 状 尺 寸

GB/T 17912—2014

\*

中国标准出版社出版发行  
北京市朝阳区和平里西街甲2号(100029)  
北京市西城区三里河北街16号(100045)

网址: [www.gb168.cn](http://www.gb168.cn)

服务热线: 400-168-0010

010-68522006

2014年7月第一版

\*

书号: 155066·1-49616

版权专有 侵权必究

## 前 言

本标准按照 GB/T 1.1—2009 给出的规则起草。

本标准代替 GB/T 17912—1999《回转窑用耐火砖形状尺寸》。与 GB/T 17912—1999 相比,主要变化如下:

- 修改了适用范围为水泥、冶金石灰、轻烧白云石、耐火原料、含铁球团和有色冶金等回转窑筒体工作衬;
- 修改了尺寸砖号及尺寸规格;
- 修改了等中间尺寸 75 mm 回转窑用砖;
- 增加了等大端尺寸 100 mm 回转窑用砖;
- 增加了回转窑专用锁砖;
- 采用了等楔差尺寸回转窑用砖及其双楔形砖砖环;
- 修改了回转窑用砖及窑衬配砌方案设计计算,并设置为附录 A。

本标准由全国耐火材料标准化技术委员会(SAC/TC 193)提出并归口。

本标准负责起草单位:武汉钢铁(集团)公司、冶金工业信息标准研究院。

本标准参加起草单位:武汉威林科技股份有限公司、瑞泰科技股份有限公司、淄博中科达耐火材料有限公司、浙江自立股份有限公司。

本标准主要起草人:莫瑛、马勤学、胡波、薛啟文、张嘉严、万媛媛、魏文权、游道铭、白汉芳、苏伯平、陈晓红、仇金辉、王明发、林先桥、王姜维、高建平、金烈火、吴蓓、梁新闻、高雄。

本标准所代替标准的历次版本发布情况为:

- GB/T 17912—1999。

## 回转窑用耐火砖形状尺寸

### 1 范围

本标准规定了回转窑用砖尺寸砖号及尺寸规格、砖的尺寸及尺寸特征和窑衬配砌方案设计计算。本标准适用于水泥、冶金石灰、轻烧白云石、耐火原料、含铁球团和有色冶金等回转窑筒体工作衬。

### 2 规范性引用文件

下列文件对于本文件的应用是必不可少的。凡是注日期的引用文件,仅注日期的版本适用于本文件。凡是不注日期的引用文件,其最新版本(包括所有的修改单)适用于本文件。

GB/T 2992.2 耐火砖形状尺寸 第2部分:术语

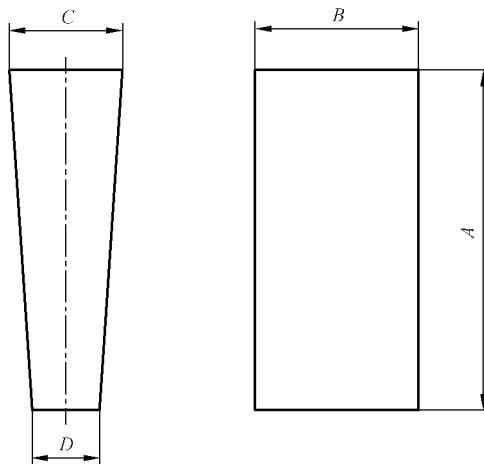
### 3 术语和定义

GB/T 2992.2 界定的以及下列术语和定义适用于本文件。

#### 3.1

**回转窑用砖** bricks for use in rotary kilns; bricks for rotary kilns

回转窑筒体专用的大小端距离  $A$  设计在长度上、大小端尺寸  $C/D$  设计在厚度上的楔形砖,见图1。



说明:

$A$  ——大小端距离;

$C/D$  ——大小端尺寸;

$B$  ——宽度尺寸。

图1 回转窑用砖