

智能变电站基本结构 及关键技术



培训内容

▶ 智能变电站概况

▶ 网络结构概述

▶ 智能变电站特点

▶ 二次设备

▶ 智能变电站调试

一、智能变电站概述

1、智能变电站的基本概念

- 智能变电站是指变电站信息采集、传输、处理、输出过程全部智能，其基本特征为设备智能化、通信网络化、模型和通信协议统一化、运行管理自动化。
- 智能变电站分三层结构，涵盖不同电压系统。



变电站自动化系统采用“三层一网”结构。
三层：站控层、间隔层、过程层。

站控层由后台监控、远动通讯、在线监测、视频监控等组成。

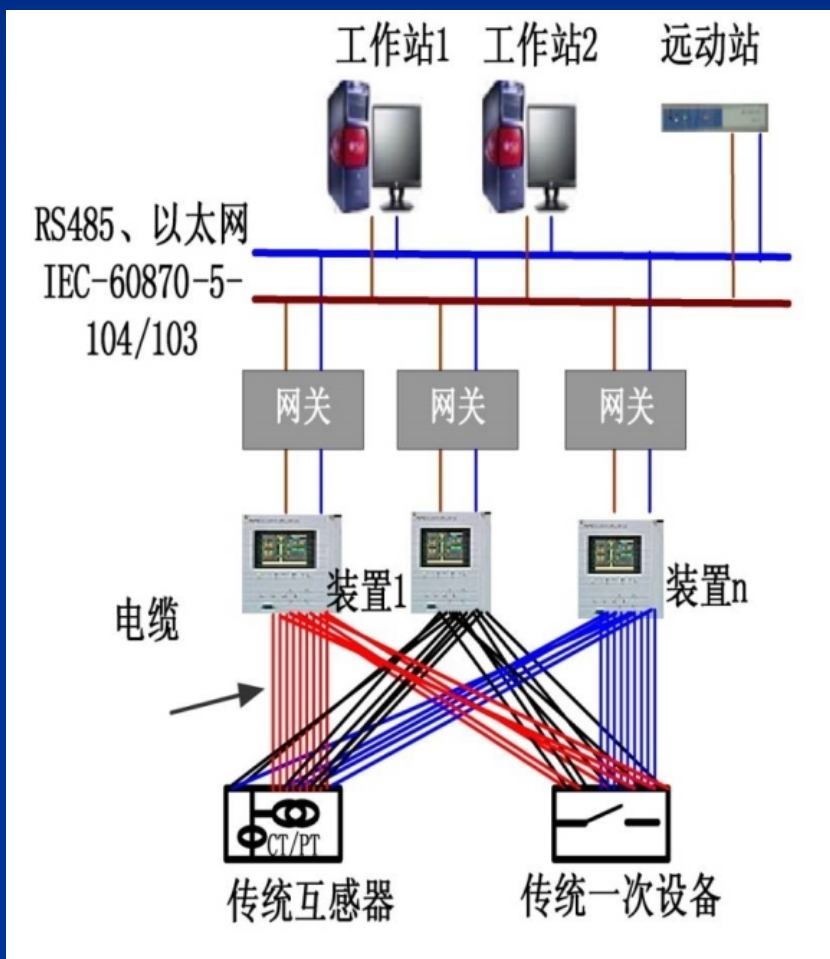
间隔层由各种智能组件组成，实现保护、测量、控制、计量和检测功能。

过程层由合并单元和智能单元组成，实现各种实时信息的采集和控制命令的执行，面向设备/间隔单元配置，通过网络直连方式与间隔层智能组件互相通信。

保护采用直采、直跳方式。

2、智能变电站与传统变电站的区别

传统变电站



网络：监控系统由站控层、间隔层两层网络构成。未统一建模，采用多种规约，变电站存在监控、保护、PMU等多个网络。

设备：互感器、一次设备通过常规控制电缆硬接线方式实现与间隔层设备互感器模拟量、开关量的信息交换。

站控层：

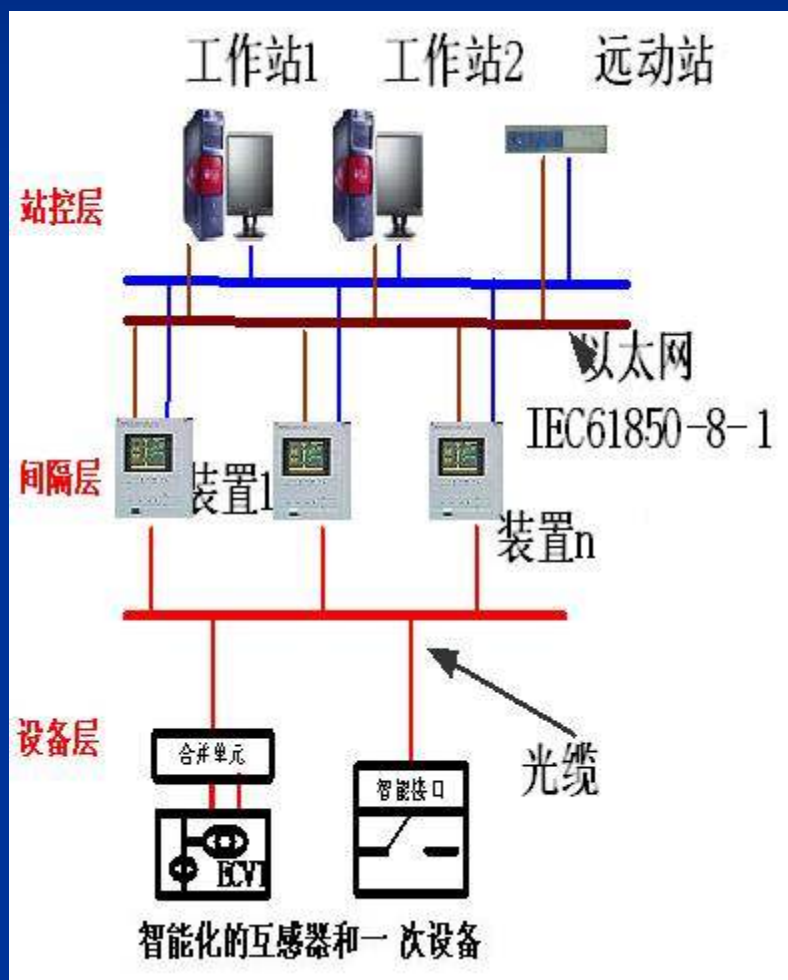
站控层设备由带数据库的计算机、操作员工作站、远方通信接口等组成。

间隔层：

间隔层主要包括变电站的保护、测控、计量等二次设备。

2、智能变电站与传统变电站的区别

智能变电站



智能变电站自动化系统为站控层、间隔层和过程层三层结构。

首先智能变电站系统全部采用了IEC61850规约统一建模。

站控层、间隔层设备构成与常规综自站差异不大，但功能及网络方面发生了较大的变化。

主要是实现了信息统一建模，统一了数据模型，实现设备之间的互连互通。

增加了过程层（设备层）：电子互感器及合并单元，配置了智能化一次设备。

3、智能变电站与传统变电站的区别

特别需要注意的一点就是，由于智能变电站各个装置地址的唯一性，安装过程中必须严格按照设计图纸施工，包括：

- 1. 盘柜的位置的固定性；
- 2. 盘柜各个装置的位置唯一性；
- 3. 光缆的走向的确定性；

培训内容

▶ 智能变电站概况

▶ 网络结构概述

▶ 智能变电站特点

▶ 二次设备

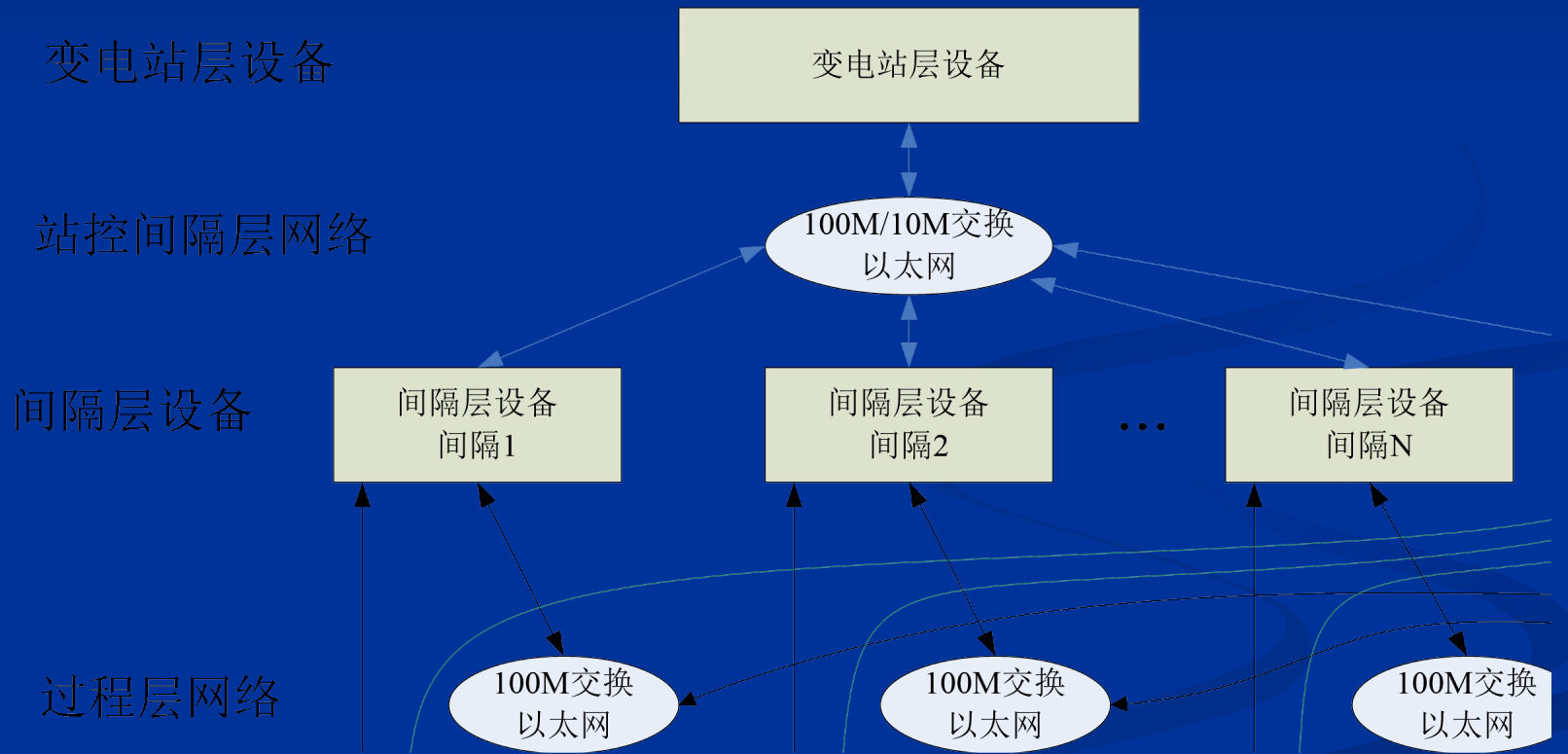
▶ 智能变电站调试

二、网络结构概述

■ 1. 新型的二次网络结构

变电站自动化系统采用开放式分层分布结构。包括站控层、间隔层和过程层三层设备，采用基于DL/T860标准的自动化系统，统一全站通信网络标准。

智能变电站网络结构 I



智能变电站网络结构 II

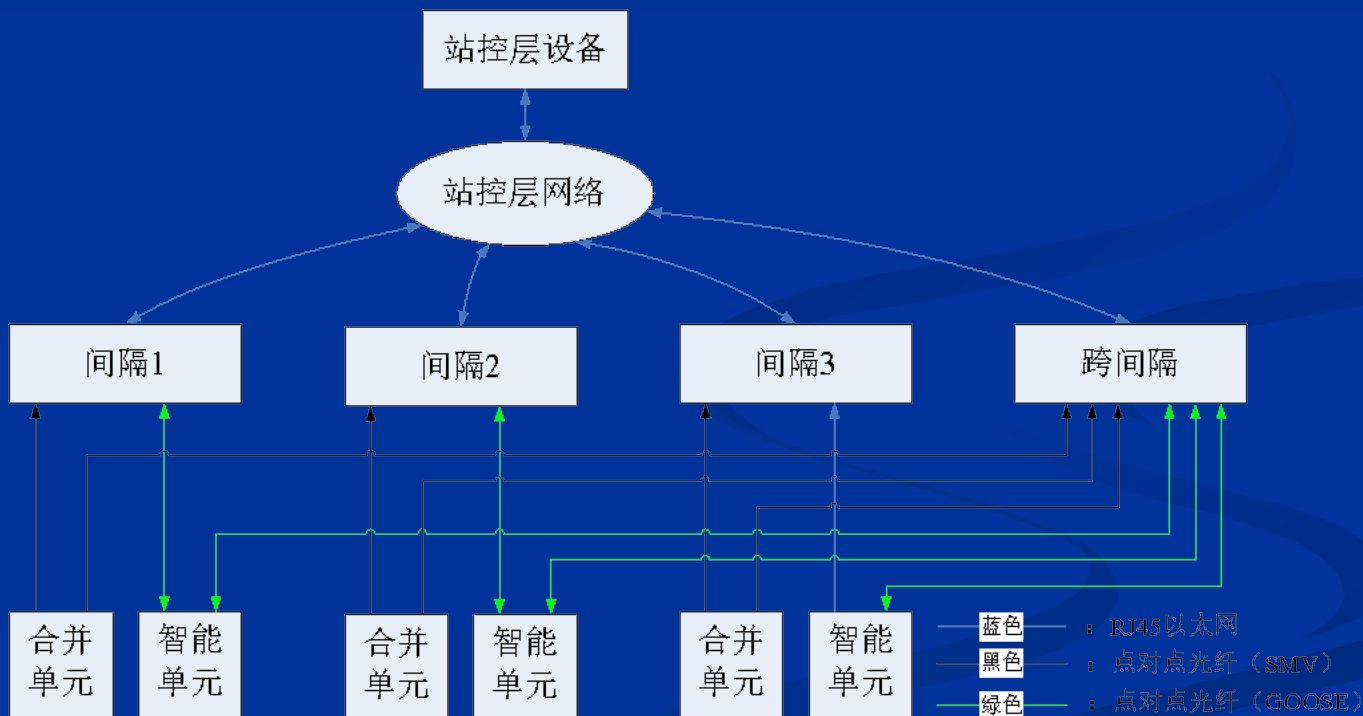
站控层设备

站控层网络

间隔层设备

过程层网络

过程层设备



培训内容

▶ 智能变电站概况

▶ 网络结构概述

▶ 智能变电站特点

▶ 二次设备

▶ 智能变电站调试

智能变电站二次设备特点

变电站内常规的二次设备，如继电保护装置、防误闭锁装置、测量控制装置、远动装置、故障录波装置、电压无功控制、同期操作装置以及正在发展中的在线状态检测装置等全部基于标准化、模块化的微处理机设计制造，设备之间的连接全部采用高速的网络通信，二次设备不再出现常规功能装置重复的I/O现场接口，通过网络真正实现数据共享、资源其享，常规的功能装置在这里变成了逻辑的功能模块。

智能变电站特点

■ 自动化的运行管理系统

变电站运行管理自动化系统应包括电力生产运行数据、状态记录统计无纸化；数据信息分层、分流交换自动化；变电站运行发生故障时能及时提供故障分析报告，指出故障原因，提出故障处理意见；系统能自动发出变电站设备检修报告，即常规的变电站设备“定期检修”改变为“状态检修”。

智能变电站技术特点

(1) 各类数据从源头实现数字化, 真正实现信息集成、网络通信、数据共享。在电流、电压的采集环节采用智能化电气测量系统, 如光电/电子式互感器, 实现了电气量数据采集的智能化应用, 并为实现常规变电站装置冗余向信息冗余的转变, 为实现信息集成化应用提供了基础。打破常规变电站的监视、控制、保护、故障录波、量测与计量等几乎都是功能单一、相互独立的装置的模式, 改变了硬件重复配置、信息不共享、投资成本大的局面。

以上内容仅为本文档的试下载部分，为可阅读页数的一半内容。如要下载或阅读全文，请访问：<https://d.book118.com/417105054053006064>