

华为认证ICT专家HCIE考试(习题卷47)

第1部分：单项选择题，共48题，每题只有一个正确答案，多选或少选均不得分。

1. [单选题]对于 OSPF 中虚连接的描述错误的是：

- A) 可以采用虚连接解决骨干区域逻辑上不连续的问题。
- B) 虚连接可以在任意两个区域边界路由器上建立，但是要求这两台边界路由器有端口连接到一个共同的非骨干区域。
- C) 虚连接不一定属于骨干区域的，具体属于哪个区域要根据实际拓扑进行确定。
- D) 虚连接属于区域 0。

答案:C

解析:骨干区域必须是连续的，但在物理上不连续的时候，可以使用虚连接使骨干区域逻辑上连续。

虚连接可以在任意两个区域边界路由器上建立，但是要求这两个区域边界路由器都有端口连接到一个共同的非骨干区域。这个非骨干区域称为Transit区域。

虚连接技术虽然理论上使骨干区域可以在物理上不连续，但在实际组网时是不推荐的。

虚连接是属于骨干区域（Area 0）的一条虚拟链路

2. [单选题]管理员发现华为桌面云系统的ITA可能出现问题，尝试通过收集日志的方式来进行进步诊断，那么他应该使用如下哪一个软件进行这一项工作？

- A) HDA
- B) FusionCare
- C) vDesk
- D) VTools

答案:B

解析:

3. [单选题]如图

- A) R3一定是某个level-2链路的DIS
- B) R3一定是某个level-1链路的DIS
- C) R3路由器为level-1?2路由器
- D) R3路由器的systemID为0003.0000.0000

答案:B

解析:

4. [单选题]52. 在以太网业务OAM当中，能发起OAM操作的节点名称是

- A) MD
- B) MA
- C) MEP
- D) MIP

答案:C

解析:

5. [单选题]如下图拓扑所示，建立相应对等体关系，AS400收到AS100发出的1.1.1.1/32网络路由，AS-Path属性为？

Item 100 of 483 (Exam A, Q138)

现有路由器数据结果如下，据此分析结论错误的有

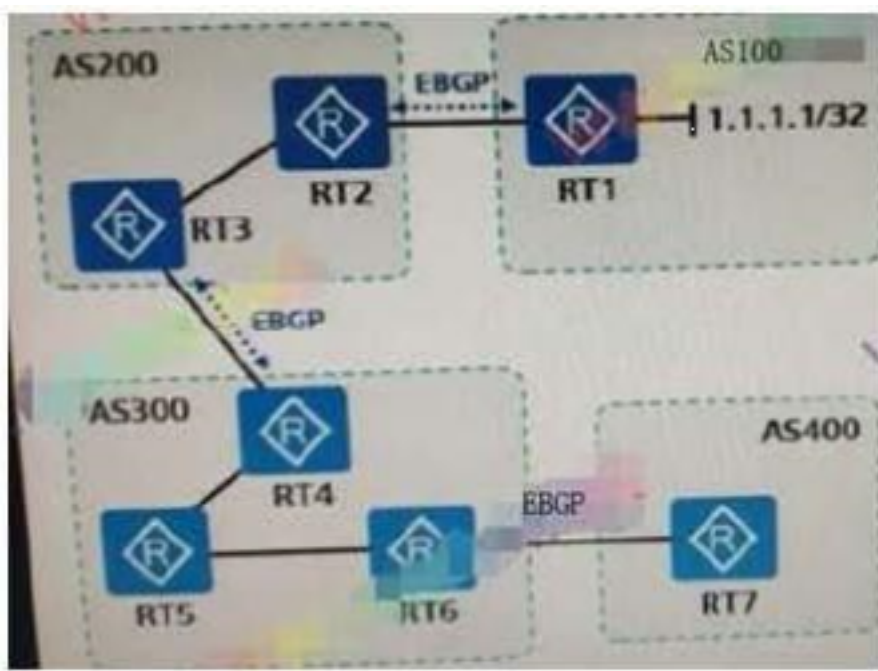
```

<RT3>display isis lsdb
Database information for ISIS(1)
-----
Level-1 Link State Database
-----
LSPID                Seq Num      Checksum      Holdtime      Length  ATT/P/OL
-----
0001.0000.0000.00-00 0x00000015  0xdd22       491           109    0/0/0
0002.0000.0000.00-00 0x00000011  0xfe96       675           88     1/0/0
0002.0000.0000.01-00 0x00000006  0xbd04       656           55     0/0/0
0003.0000.0000.00-00* 0x00000027  0xffe7       676           119    1/0/0

Total LSP(s): 4
*(In TLV)-Leaking Route, *(By LSPID)-Self LSP, +-Self LSP(Extended),
ATT-Attached, P-Partition, OL-Overload

Level-2 Link State Database
-----
LSPID                Seq Num      Checksum      Holdtime      Length  ATT/P/OL
-----
0002.0000.0000.00-00 0x0000000b  0x11ff       678           102    0/0/0
0002.0000.0000.01-00 0x00000002  0xc5ff       656           55     0/0/0
0003.0000.0000.00-00* 0x0000002d  0xb696       674           130    0/0/0
0003.0000.0000.03-00* 0x00000008  0xac40       673           56     0/0/0
0004.0000.0000.00-00 0x00000010  0x90cb       661           88     0/0/0

Total LSP(s): 5
*(In TLV)-Leaking Route, *(By LSPID)-Self LSP, +-Self LSP(Extended),
ATT-Attached, P-Partition, OL-Overload
    
```



- A) 100200300
- B) 400
- C) 100
- D) 300

答案:D
解析:

6. [单选题]关于配置防火墙安全区域的安全级别的描述，错误的是？

- A) 同一系统中，两个安全区域不允许配置相同的安全级别
- B) 新建的安全区域，系统默认其安全级别为 1
- C) 只能为自定义的安全区域设定安全级别
- D) 安全级别一旦设定，不允许更改

答案:B

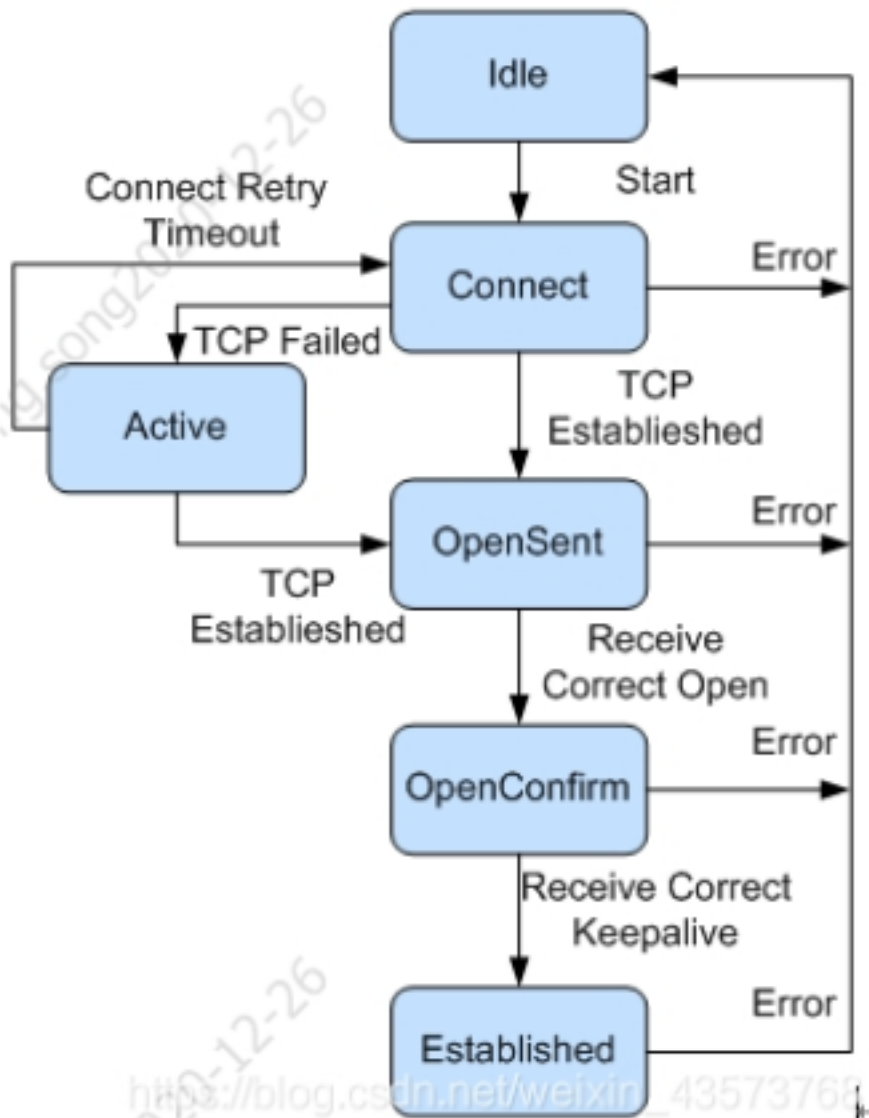
解析:

7. [单选题]BGP 建立邻居过程中，当 TCP 不能建立成功时，该邻居通常处于什么状态？

- A) Idle
- B) Active
- C) OpenSent
- D) Establish

答案:B

解析:BGP对等体交互过程



8. [单选题]IPv6基本报头中的Hop Limit字段与IPv4报头中的哪个字段作用类似？

- A) Identification
- B) Protocol
- C) Time to Live
- D) Flags

答案:A

解析:

9. [单选题]在 IPv6 环境中部 ISIS 协议， 下列说法中正确的是

- A) 缺者情况下， 广播网络接口在 Level-1 和 Level-2 的 DIS 优先级为 1
- B) 在广播型网络中， IPv4 和 IPv6 的 DIS 优先级可以分别设置
- C) 在同一个广播型网络中， 如果每台路由器同时支持 IPv4 和 IPv6， IPv4 和 IPv6 的 DIS 一定是同一台设备
- D) IS-IS 指口下配置 ISIS silent， 那么此接口不会发送 ISIS 包， 但是会接 ISIS 报文

答案:C

解析:

10. [单选题]某企业部署了一套FusionAccess， 该企业对数据可靠性要求较高， 需要对用户虚拟机进行整机备份， 以下哪个不是需要考虑的事项？

- A) 备份网络： 备份网络可以选择SAN也可以选择LAN它是数据传输的通道， 数据备份的效率高低与备份网络有密切关系
- B) 备份软件： 优秀的备份软件包括加速备份、 自动操作、 灾难恢复等特殊功能， 对于安全有效的数据备份是非常重要的
- C) 备份的用户数据类型： 用户数据有文档、 视频等类型， 不同的数据类型采用的备份方案也是不一样的， 切勿用备份文档的方式来备份视频
- D) 备份介质： 介质是数据的载体， 它的质量一定要有保证， 使用质量不过关的介质无疑是掌企业的数据在冒险

答案:C

解析:备份虚拟机实质就是备份一组文件， 虚拟化封装特点。

11. [单选题]vLB 不能和哪个组件部署在同一台虚拟机上？

- A) vAG
- B) HDC
- C) WI
- D) ITA

答案:C

解析:

12. [单选题]关于 FusionCompute 的虚拟机热迁移的描述， 以下哪项是正确的？

- A) 配置了iCache的虚拟机可以热迁移
- B) 源主机和目标主机的 CPU 不兼容， 在集群内启用 IMC 模式后， 将导致虚拟机迁移失败
- C) 不支持完整迁移已挂载了“共享”类型磁盘的虚拟机
- D) FusionCompute 只支持基于共享存储的虚拟机热迁移

答案:C

解析:

13. [单选题]RDS数据库中的表数量超过()会导致备份失败。

- A) 30
- B) 40万
- C) 50
- D) 60万

答案:C

解析:

14. [单选题]下面关于 EGP 和 IGP 的描述， 错误的是：

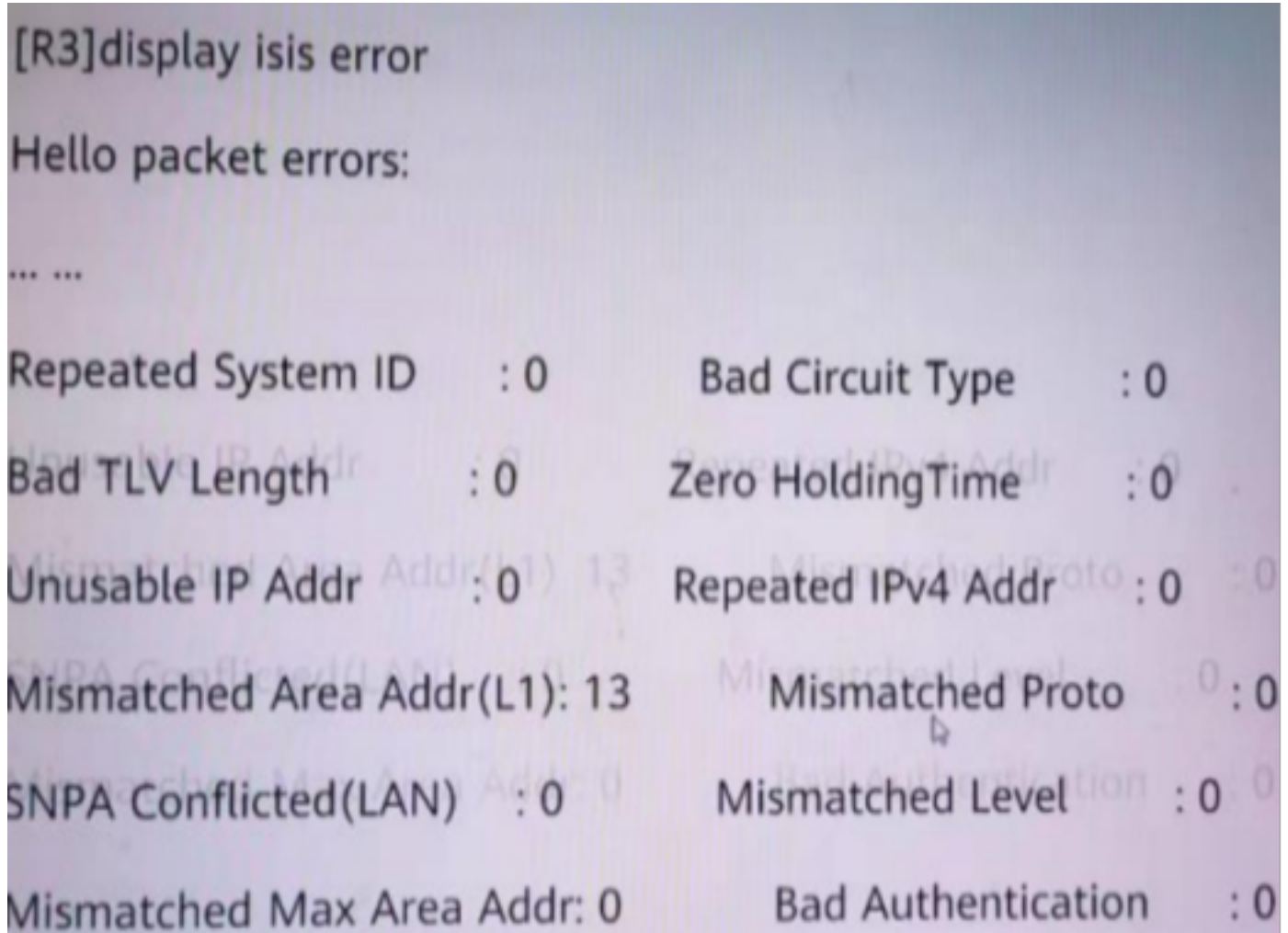
- A) IGP 是运行于 AS 内部的路由协议。

- B) EGP 是运行于 AS 间的路由协议。
- C) IGP 着眼点在于控制路由的传播和选择最优的路由。
- D) EGP 本身是一种古老的协议。

答案:C

解析:EGP 着眼点在于控制路由的传播和选择最优的路由。

15. [单选题]R3 与 R4 的 IS-IS Level-1 邻居没有建立，根据本图的信息，可能的原因是？（）



- A) R3 与 R1 的 IIH 认证失败
- B) R3 与 R4 的 IS-Level 1 不匹配
- C) R3 与 R4 的区域号不同
- D) R3 与 MA 的互连接口 circuit-type 不匹配

答案:C

解析:

16. [单选题]FusionCompute使用IP SAN存储，创建磁盘时概率性失败，以下哪项可能引起此故障？

- A) 存储资源上开启了数据一致性校验
- B) 存储接口上VLAN ID设置错误
- C) LUN存在坏块
- D) 未配置独立的网络平面承载虚拟化SAN存储心跳流量

答案:C

解析:

17. [单选题]对于采用GPU硬件虚拟化技术的桌面虚拟机，一个VGPU最多可以绑定给几个桌面虚拟机使用？

- A) 1个

- B) 无数个
- C) 32个
- D) 3个

答案:A

解析:

18. [单选题]你正在考虑使用RIP和OSPF中的一种路由协议来部署网络。下面观点中哪个是正确的?

- A) 使用 RIPv2 部署网络，则无法在路由表中看到度量值为 16的路由条目
- B) RIPv2周期性发送路由更新信息，因此在发生拓扑变化时，RIPv2 能更快计算出新路由
- C) RIPv2 是距离矢量路由协议。RIPv2和 OSPF 是链路状态路由协议
- D) RIPv2不支持认证，OSPF 支持认证

答案:A

解析:

19. [单选题]如下对SR-IOV模式网卡的基本概念描述不正确的是

- A) PF包含SR-IOV功能结构，用户设置SR-IOV功能。
- B) PF拥有完全配置资源，可以用于配置或控制PCIe设置。
- C) VF是一种轻量级PCIe功能，可以与物理功能以及与同物理功能关联的其他VF共享一个或多个物理资源。
- D) 每个VF都是从PF中分离出来的，每个物理硬件都可以虚拟出无限个VF

答案:D

解析:

20. [单选题]在 OSPF 的广播网络中，同一网段内有 4 台路由器 RTA、RTB、RTC 和 RTD，其 DR 优先级分别为 2、1、1 和 0，RouterID 分别为 192.168.1.1、192.168.2.1、192.168.3.1 和 192.168.4.1。若在此 4 台路由器上同时启用 OSPF 协议，OSPF 选出的 BDR 为_____

- A) RTC
- B) RTB
- C) RTA
- D) RTD

答案:A

解析:

21. [单选题]下面关于 Ipsec 中安全联盟 SA 的说法错误的是

- A) SA 由一个三元组来唯一标识.这个三元组包括安全参数索引 SP(Security Parameter Index)、源 IP 地址和使用的安全协议号 (AH 或 ESP)
- B) 使用 display ipsec 命可以查看到与另一个 PSec 对等体之间所采用的加密算法.感兴趣流量等信息。
- C) IPSec 只支持用对称加密算法来对数据进行加密。
- D) IPSec 对等体之间必须存在双向的 SA 才能建立 Ipsec VPN 连接

答案:A

解析:

22. [单选题]如图所示，路由器所有的接口开启 OSPF. 下列说法正确的是?

- A) R2 在区域 0 中生成的 Type5 LSA 中包含 10.0.2.2/32 的路由信息
- B) R2 在区域 0 中生成的 Type1LSA 中包含 10.0.2.2/32 的路由信息
- C) R2 在区域 0 中生成的 Type3 LSA 中包含 10.0.2.2/32 的路由信息
- D) R2 在区域 0 中生成的 Iwe2 LSA 中包含 10.0.2.2/24 的路由信息

答案:B

解析:

23. [单选题]MSTP 有不同的端口角色，对此说法不正确的是：

AS 号的分类及取值范围

AS 号的类别	2 字节 AS 号	4 字节 AS 号
公有 AS 号	1~64511	1~64511,65536~4294967295
私有 AS 号	64512~65535	64512~65535

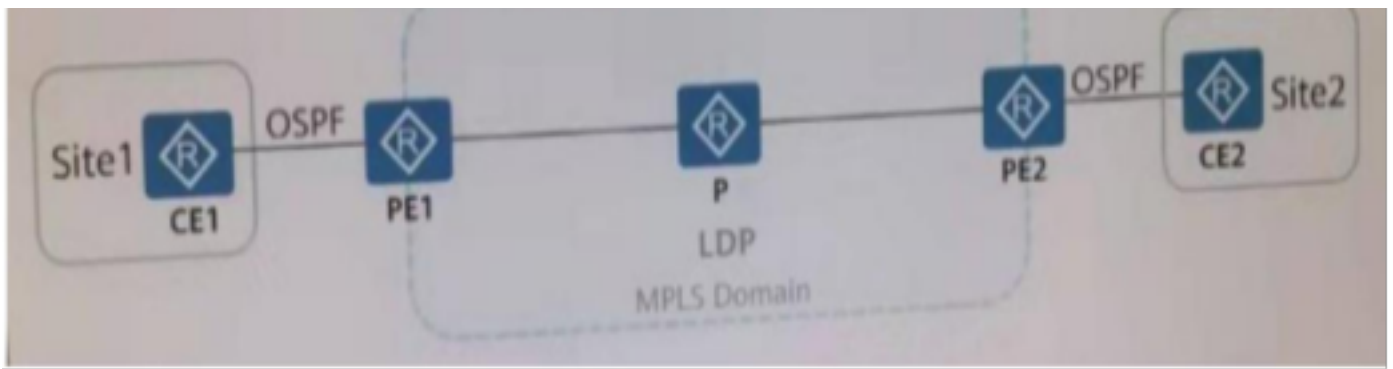
- A) MSTP 中除边缘端口外，其他端口角色都参与 MSTP 的计算过程。
- B) MSTP 同一端口在不同的生成树实例中可以担任不同的角色。
- C) MSTP 域边缘端口是指位于 MST 域的边缘并连接其它 MST 域或 SST 的端口。
- D) Backup 端口作为根端口的备份，提供了从指定桥到根的另一条可切换路径。

答案:D

解析:

24. [单选题] 如图所示，PE1 和 PE2 与各自 CE 之间均通过 OSPF 交换私网路由信息，且在 PE1 和 PE2 上均配置了相同的 Domain

ID。当在 PE2 上从 BGP 向 OSPF 引入路由时，可能会向 CE2 传递下列哪些类型的 LSA?



- A) Type3 LSA
- B) Type1 LSA
- C) Type5 LSA
- D) Type7 LSA

答案:A

解析:

25. [单选题] 126. 模拟包升级以下说法错误的是:

- A) 存在DCU逻辑板的网元在进行模拟包加载之前，需要先删除网元上的DCU逻辑板，待模拟包加载完成后再添加DCU逻辑板。
- B) 在升降级过程中，严禁插拔单板。
- C) 不支持OptiX NG-SDH V100R006版本及之前版本的SSN2EGS2作为多板ID替代SSN1EGS2的模拟包加载。此时需要板级加载单板软件升级
- D) SSN1EFS0A单板从2.33以前的版本升级到2.33及以后的版本，需要进行手工软复位操作。

答案:D

解析:

26. [单选题] 关于虚拟机的描述不正确的是?

- A) 有了虚拟化技术后，一台物理服务器上可以同时运行多态虚拟机
- B) 虚拟机可以像物理机一样运行操作系统和应用
- C) 有了虚拟化后，不在需要物理设备
- D) 计算虚拟化可以实现计算资源的复用

答案:C

解析:

27. [单选题]下列关于 OSPFv3 的 Router-LSA, 说法正确的是? ()

- A)与 OSPFv2 类似, Option 字段存在于 LSA 的头部, 而非 Router-LSA 的数据区
- B)当 LSA 的头部中 LS type=0x0001 时, 代表 LSA 的数据区为 Router-LSA
- C)Router-LSA 的数据区含有 link-local 地址
- D)Router-LSA 的数据区含有本端和邻居的 Interface ID

答案:D

解析:

28. [单选题]BGP著名团体属性NO-Export有什么功能?

- A)携带这个属性的路由收到了之后就能再传出联盟了
- B)携带这个属性的路由收到了就不能再通告给任何BGP邻居了
- C)携带这个属性的路由不能再被通告给任何EBGP邻居
- D)以上几个都是错的

答案:A

解析:

29. [单选题]部署华为桌面云网络时, 哪个组件要部署在管理平面上?

- A)VAG
- B>HDC
- C)DHCP服务器
- D)桌面虚拟机

答案:B

解析:A-只需要和管理平面通即可,C-只要能给VM提供dhcp的地址即可,D-属于业务网络

30. [单选题]RD 用于区分不同 VPN 中的相同 IP 地址。RD 包含多少 bit?

- A)16
- B)64
- C)32
- D)128

答案:B

解析:

31. [单选题]在 MSR 路由器上, 如果要彻底删除回收站中的某个废弃文件, 可以执行 命令。

- A)clear trash
- B)reset recycle-bin
- C)clear all
- D)reset trash-bin

答案:B

解析:

32. [单选题]IPv6 采用 表示法来表示地址。

- A)冒号十六进制
- B)点分十进制
- C)冒号十进制
- D)点分十六进制

答案:A

解析:

33. [单选题]云数据中心解决方案中, 以下哪个组件提供公共能力, 实现云服务配置的全界面化操作?

- A)FusionCompute
- B)serviceOM

C) FusionSphere

D) OpenStack CloudOpera ManageOne

答案:B

解析:

34. [单选题]要在以太网交换机之间的链路上配置 Trunk，并允许传输 VLAN 10 和VLAN 20 的信息，则必须在交换机上配置。

A) [Switch-Ethernet0/1] port link-type trunk

B) [Switch] port link-type trunk

C) [Switch] port link-type access

D) [Switch-Ethernet0/1] port trunk pvid 10

答案:A

解析:

35. [单选题]下列选项中，关于静态 LACP 模式描述错误的是：

A) 当需要在两个直接设备间提供一个较大的链路带宽而对端设备又不支持 LACP 协议时，可以选择使用手工负载分担模式。

B) 在静态 LACP 模式时，接口 LACP 优先级值越大，优先级越高，越容易选为活动端口。

C) 在静态 LACP 模式中，转发数据的接口称为活动接口，而不转发数据的接口称为非活动接口。只有活动接口出现故障时，备份的接口才可以由非活动接口转变为活动接口。

D) 如果使能了抢占，则高优先级的备份接口将在活动接口故障后延时一定时间成为活动接口；如果未使能抢占，故障的接口不能自动成为活动接口。

答案:B

解析:根据是否启用链路聚合控制协议LACP，链路聚合分为手工模式和LACP模式。

手工模式下，Eth-Trunk的建立、成员接口的加入由手工配置，没有链路聚合控制协议LACP的参与。当需要在两个直连设备间提供一个较大的链路带宽而设备又不支持LACP协议时，可以使用手工模式。手工模式可以实现增加带宽、提高可靠性、负载分担的目的。

系统LACP优先级是为了区分两端设备优先级的高低而配置的参数。LACP模式下，两端设备所选择的活动接口必须保持一致，否则链路聚合组就无法建立。此时可以使其中一端具有更高的优先级，另一端根据高优先级的一端来选择活动接口即可。系统LACP优先级值越小优先级越高。

接口LACP优先级是为了区别同一个Eth-Trunk中的不同接口被选为活动接口的优先程度，优先级高的接口将优先被选为活动接口。接口LACP优先级值越小，优先级越高。

使能LACP抢占功能可以保持接口LACP优先级最高的接口为活动接口。例如：当一条高优先级的接口因故障切换为非活动状态而后又恢复时，如果使能了抢占，则高优先级的接口将重新成为活动接口；如果未使能抢占，该接口不能重新成为活动接口。

链路聚合组的成员接口存在活动接口和非活动接口两种。转发数据的接口称为活动接口，不转发数据的接口称为非活动接口。

活动接口对应的链路称为活动链路，非活动接口对应的链路称为非活动链路。

一般情况下，部分链路是活动链路。所有活动链路均参与数据转发。如果某条活动链路故障，链路聚合组自动在非活动链路中选择一条链路作为活动链路，参与数据转发的链路数目不变。

36. [单选题]关于 HDP 桌面云协议的虚拟通道，以下描述不正确的是？

A) HDP 桌面云协议可以保证每个通道的通讯安全。

B) 每条通道都可以设置优先及 QoS.

C) 每条通道的传输带宽始终保持一致。

D) HDP 桌面云协议包含多条虚拟通道，每条虚拟通道可以传输不同的应用会话，比如视频音频等。

答案:C

解析:

37. [单选题]下面关于IPSG 技术的说法中正确的是

A) IPSG可以对进入接口和离开接口的P报文进行绑定表匹配

B) 在华为路由器上,可以在Vlanif上配置IPSG功能

C) 若一个接口配置为DHCP

D) ip

答案:C

解析:

38. [单选题]如图

A) R1的BFD报文的检测时间为660ms

B) R2的BFD报文的检测时间为600ms

C) R2的BFD报文的检测时间为800ms

D) R1的BFD报文的检测时间为1280ms

答案:A

解析:

39. [单选题]下面关于Easy IP 的说法中,错误的是。(选择一项或多项)

A) Easy IP 是NAPT 的一种特例

B) 配置 Easy IP 时不需要配置ACL 来匹配需要被NAT 转换的报文

C) 配置 Easy IP 时不需要配置NAT 地址池

D) Easy IP 适合用于NAT 设备拨号或动态获得公网 IP 地址的场所

答案:B

解析:

40. [单选题]117. 如果OSN 7500系统3.3V保护电源丢失,那么主控板SCC上哪个指示灯会因此变为红色

A) PWRA

B) PWRB

C) PWRC

D) ACT

答案:C

解析:

41. [单选题]通过路由策略设置路由的 Community 属性,是否会影响路由选路?

A) 可以间接影响,通过设置路由的 Community 性可以将路由分类,然后根据类别设置不同的路由选路相关的属性,比如 Local_Pre、MED 等,从而达到影响路由选择的目的。

B) 无法影响,因为路由的 Community 属性是非过渡属性,不能再路由器间传递。

C) 可以间接影响,通过设置路由的 Community 属性可以将路由分类,然后根据类别设置不同的路由选路相关的属性,这些属性只能包括Local_Pre、MED,从而达到影响路由选路的目的。

D) 路由器收到 Community 属性为 No_Advertise 的路由更新后,不会发布到本地 AS 之外。

答案:A

解析:当需要对BGP路由进行分类标识,更好的运用路由策略时,可以应用包含apply community命令的路由策略,设置匹配成功的BGP路由的团体属性。

策略生效后,路由将重新匹配与团体属性相关的其他路由策略。

42. [单选题]在虚拟桌面发放流程中,创建虚拟机时,哪个组件指定的虚拟机组和桌面组是否存在?

A) ITA

B) HDC

C) HDA

D) GaussDB

答案:A

解析:

43. [单选题]以下不属于SWR产品优势的是()

以上内容仅为本文档的试下载部分，为可阅读页数的一半内容。如要下载或阅读全文，请访问：<https://d.book118.com/418034111113006037>