

UDC 621.882.082.4
J 04



中华人民共和国国家标准

GB 5796.4—86

梯形螺纹 公差

Metric trapezoidal screw threads—Tolerances

1986-01-21 发布

1987-01-01 实施

国家标准局 发布

梯形螺纹 公差

Metric trapezoidal screw threads—Tolerances

本标准适用于GB 5796.1-86《梯形螺纹 牙型》及GB 5796.2-86《梯形螺纹 直径与螺距系列》所规定的梯形螺纹。

本标准等效采用国际标准ISO 2903-1977《ISO米制梯形螺纹—公差》。

1 公差带位置与基本偏差

1.1 公差带的位置由基本偏差确定，本标准规定外螺纹的上偏差 es 及内螺纹的下偏差 EI 为基本偏差。

1.2 对内螺纹的大径 D_4 、中径 D_2 及小径 D_1 规定了一种公差带位置 H (见图1)。其基本偏差为零。

1.3 对外螺纹的中径 d_2 规定了三种公差带位置 h (见图2a)、 e 和 c (见图2b)，对大径 d 和小径 d_3 ，只规定了一种公差带位置 h ， h 的基本偏差为零， e 和 c 的基本偏差为负值。

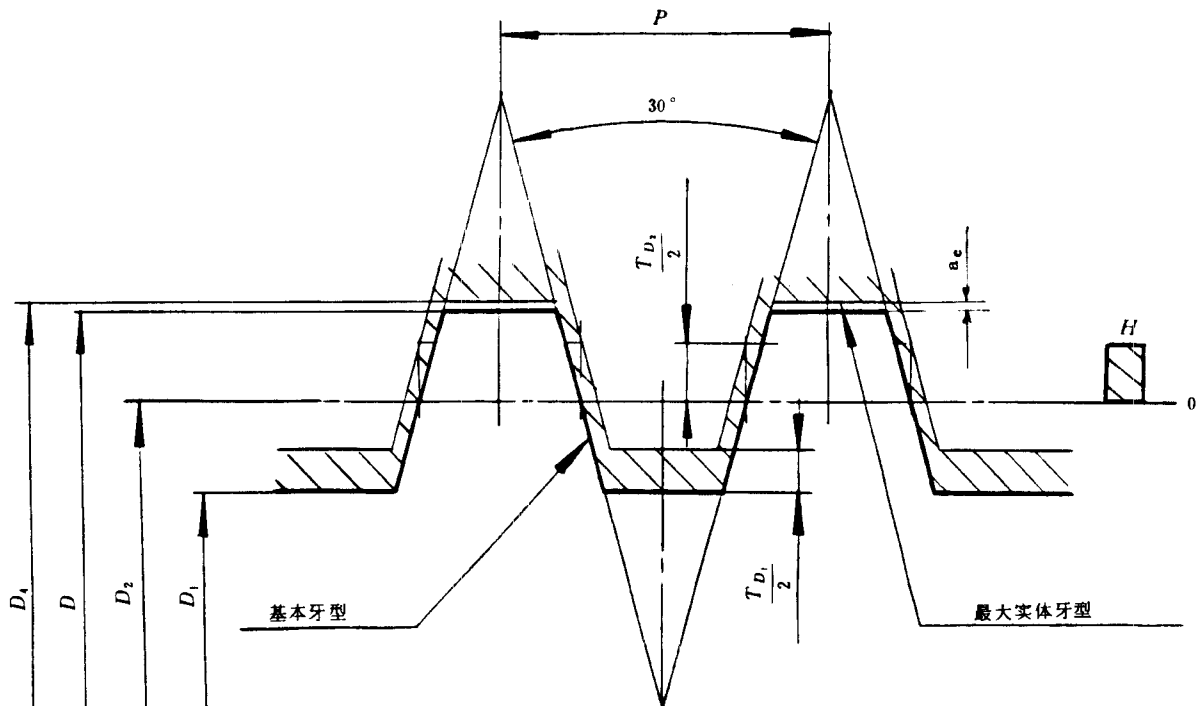


图1 内螺纹公差带

- 图中：
 D_4 ——内螺纹大径；
 TD_1 ——内螺纹小径公差；
 D_2 ——内螺纹中径；
 D_1 ——内螺纹小径；
 TD_2 ——内螺纹中径公差；
 P ——螺距。