

# 毕业设计论文

## 一模两腔的塑料模具设计

姓名：

系别：机械工程系

专业：模具设计与制造

班级：

学号：

\_\_\_\_\_  
\_\_\_\_\_

# 目 录

绪 论.....	5
1 模具概论.....	8
1.1 注射模简介 .....	8
1.1.1 注射模的定义 .....	8
1.2 塑料制件几何形状及材料 .....	11
2 注射机的选用.....	11
2.1 注射机的分类 .....	12
2.2 分析制件结构、尺寸精度及表面质量 .....	12
2.2.1 结构分析 .....	15
2.2.2 尺寸精度分析 .....	17
2.2.3 表面质量分析 .....	17
2.3 注射机选定 .....	17
2.3.1 计算制品的体积和质量: .....	17
2.3.2 初步选定注射机.....	18
3 确定型腔数目及位置布局.....	19
3.1 型腔数目的确定 .....	19
3.2 型腔布局方案.....	20
4 确定模具结构方案.....	21
4.1 分型面 .....	21
4.1.1 分型面的选择 .....	21
4.1.2 分型面个数的确定 .....	21

4.3	浇注系统设计 .....	22
4.3.1	主流道设计 .....	22
4.3.2	主流道浇口套的设计 .....	23
4.3.3	分流道设计 .....	24
4.3.4	浇口的设计 .....	25
4.3.5	冷料穴的设计 .....	27
4.3.6	排气系统的设计 .....	27
5	成型零件的设计与计算 .....	28
5.1	成型零部件设计 .....	28
5.2	成型零件工作尺寸的计算方法 .....	28
5.2.1	成型零件型腔的计算结果 .....	29
5.2.2	确定标准模架型号和规格 .....	29
6	侧向分型与抽芯机构的设计 .....	30
6.1	抽芯距的确定 .....	31
6.2	抽芯力的确定 .....	31
6.3	合模导向机构 .....	35
6.4	设计推出脱模机构 .....	32
6.5	浇注系统凝料的脱出机构 .....	34
7	注射机与模具有关的参数及尺寸的校核 .....	36
7.1	注射机注射量的校核 .....	36
7.1.1	注射压力和锁模力的校核 .....	36
7.2	注射机闭合高度和开模行程的校核 .....	36

7.3 模具在注射机上安装尺寸的校核.....	37
结 论.....	41
参 考 文 献.....	38
致 谢.....	39

## 绪 论

### 1.塑料工业在国民经济中的作用:

由于塑料具有质量轻、强度高、耐腐蚀、绝缘性好、易着色、制件可加

工成任意形状，而且具有生产率高、价格低廉等特点，所以应用日趋广泛，年增长居四大工业材料之首。已经深入到国民经济的各个部门。

我国塑料制品工业发展于 20 世纪 50 年代后期，主要用于日常用品，如塑料鞋、日用塑料薄膜等。进入 20 世纪 70 年代以来，塑料的应用已涉及到国民经济和日常生活中的各个方面，如仪表、机械制造、汽车、家用电器、化工、建材、医疗卫生、农业、军事、航天和原子能工业中，塑料已经成为金属的良好代用材料，出现了金属零件塑料化的趋势。由于塑料材料具有不能被其它材料所替代的特性，使得塑料工业在促进现代科技发展、加速国防现代化建设、推进农业现代化、改善和提高人们生活方面，发挥着越来越重要的作用。

## 2. 模具工业在国民经济中的重要性：

用模具生产的塑料制品(简称塑件)具有高精度、高复杂程度、高一致性、高生产率和低消耗等特点，因此广泛用于仪器、仪表、家用电器、汽车等行业。模具又是“效益放大器”，用模具生产的最终产品的价值，往往是模具价值的几十倍、上百倍。模具技术已成为衡量一个国家产品制造水平高低的重要标志，决定着产品质量、效益和新产品的开发能力。美国工业界认为“模具工业是美国工业的基石”，日本则称“模具是促进社会繁荣富裕的动力”。

模具工业在我国国民经济中的重要性，表现在国民经济的五大支柱产业——机械、电子、汽车、石油化工和建筑，都要求模具工业的发展与之相适应，以满足五大支柱产业发展的需要。以汽车、摩托车行业模具市场为例，在工业发达国家，汽车、摩托车行业是模具的最大市场，其占整个模具市场的一半左右。汽车工业是我国国民经济五大支柱产业之一，汽车模具作为发

展重点，已在汽车工业产业政策中得到明确。据介绍，到 2005 年，我国生产的各类汽车模具只能满足规划需要量的 50%左右。

目前，全世界的模具年产值约有 600—650 亿美元。发达国家，如美国、日本、法国及瑞士等国家，模具出口约占本国模具年产值的 1 / 3。而我国模具出口数量极少，1998 年模具出口为 0.96 亿美元，约占我国模具总产值的 3.6%，与发达国家的差距比较大。

### 3.当今模具的特点：

当前，由于产品品种增多，更新加快，市场竞争激烈，因此对模具的要求是交货期短、精度高及成本低，塑料成型模具正朝着高效率、高精度及高寿命方向发展。随着现代产品对形状、尺寸、精度及零件整体性要求的提高，以及许多新材料、新工艺的广泛应用，对现代模具的结构形式和型腔形状的要求也日益复杂。许多精密塑料成型模具结构的复杂程度近似于一台精密机床，不仅型腔表面形状复杂，而且模具中零件的配套性要求极高。加工中必须保证多个模具之间几何形状的协调一致。例如塑料注射模具的设计与制造具有三维几何形状复杂及运动配合精度要求高等特点，同时涉及模具强度计算、模具寿命计算及熔融塑料在模具中流动预测等复杂的工程运算问题，是一项综合性的复杂技术工作。只有在成型设备和模具设计及制造方面引入 CAD/CAM / CAE 先进技术，才能迅速地完成模具各类尺寸的计算以及平衡浇注系统、模拟注射过程的计算和分析，通过反复交互，完成查询表格数据、零件目录，绘制模具图纸和明细表等工作，使设计的模具达到尽可能的完美，让模具设计人员从繁重的重复劳动中解脱出来，有较多的时间从事创造性工作，以提高模具的设计质量。

## 1 模具概论

模具是近代工业产品大量生产所依赖的一项重要工业与技术。模具制造的精密程度和技术层次，对于生产成品的品质，生产原料的有效利用，以及生产力的提高等方面，均有绝对性的影响。

模具业为一切工业之母，而模具业又以塑料模为主。与我们生活息息相关的家电产品、电信产品及汽车零件中，大部分皆为塑料制品。在塑料模具中又由于注射模具有高效、精密、可成型各种复杂制品，工艺先进等诸多其它成型模具所不及的特点而成为塑料制品成型工艺中最重要的并起主导作用的模塑成型工艺装备。

## 1.1 注射模简介

### 1.1.1 注射模的定义

注射模又称注塑模。注射成型是根据金属压铸成型原理发展起来的，首先将粒状或粉状的塑料原料加入到注射机的料筒中，经过加热熔融成粘流态，然后在柱塞或螺杆的推动下，以一定的流速通过料筒前端的喷嘴和模具的浇注系统注射入闭合的模具型腔中，经过一定时间后，塑料在模内硬化定型，接着打开模具，从模内脱出成型的塑化注射模主要用于热塑性塑料制件的成型，近年来，热固性塑料注射成型的应用也在逐渐增加。注射模具的分类方法很多：按其成型塑料的材料可分为热塑性塑料注射模具和热固性塑料注射模具；按其使用注射机的类型可分为卧式注射机用的注射模具、立式注射机用的注射模具及角式注射机用的注射模具；按其采用的流道形式可分为普通流道注射模具和热流道注射模具；按其结构特征可分为单分型面注射模具、双分型面注射模具、斜导柱(弯销、斜导柱、斜滑块、齿轮齿条)侧向分型与抽芯注射核具、带有活动镶件的注射模具、定模带有推出装置的注射模具和自动卸螺纹注射模具等。



## 1.2 塑料制件几何形状及材料

塑料成形模具按成形原理分有注射模、压缩模、压注模、挤出模、吹塑成形模和挤压成形模。本次设计的模具需要成形的塑料零件是插座外壳，材质是 PS，所采用的成型模具是注射模。设计模具之前，先明确 PS 材料的特性，以及简单了解注射模具。

聚苯乙烯（PS）是一种用途广泛的脆性塑料。你现在正在使用的计算机的外壳就是聚苯乙烯的。透明的塑料水杯，包装用的泡沫塑料也是由聚苯乙烯制成的。聚苯乙烯属于聚烯烃，是由苯乙烯通过自由基聚合而成的。聚苯乙烯的生产工艺简单，原料来源丰富。

### 性能

PS 一般为头尾结构，主链为饱和碳链，侧基为共轭苯环，使分子结构不规整，增大了分子的刚性，使 PS 成为非结晶性的线型聚合物。由于苯环存在，PS 具有较高的  $T_g$ （ $80\sim 82^\circ\text{C}$ ），所以在室温下是透明而坚硬的，由于分子链的刚性，易引起应力开裂。

聚苯乙烯无色透明，能自由着色，相对密度也仅次于 PP、PE，具有优异的电性能，特别是高频特性好，次于 F-4、PPO。另外，在光稳定性方面仅次于甲基丙烯酸树脂，但抗放射线能力是所有塑料中最强的。

聚苯乙烯最重要的特点是熔融时的热稳定性和流动性非常好，所以易成型加工，特别是注射成型容易，适合大量生产。成型收缩率小，成型品尺寸稳定性也好。

热性能：最高工作温度为  $60\sim 80^\circ\text{C}$ 。当加热至  $T_g$  以上，PS 转变为高弹态，且保持这种状态在较宽的范围内，这就使其热成型提供方便。PS 的热变

形温度为 70~80℃，脆化温度为-30℃，PS 在高真空和 330~380℃下剧烈降解。

机械性能：PS 的分子量过高，加工困难，所以通常聚苯乙烯的分子量为 5~20 万。PS 的机械性能，随温度升高，刚性（弹性模量、抗拉强度、冲击强度等下降，而断裂伸长率较大。

PS 有主要缺点是性脆和耐热性低。对 PS 进行改性，如橡胶改性的高抗冲 PS（HIPS）；MMA- 丁二烯-苯乙烯（MBS）；A（丙烯腈）B（丁二烯）S。

### 种类

聚苯乙烯主要有一般用（GP）PS、抗冲（HI）PS、耐光聚苯乙烯、玻璃纤维增强聚苯乙烯、双轴拉伸聚苯乙烯膜、发泡聚苯乙烯等种类。

### (3)用途

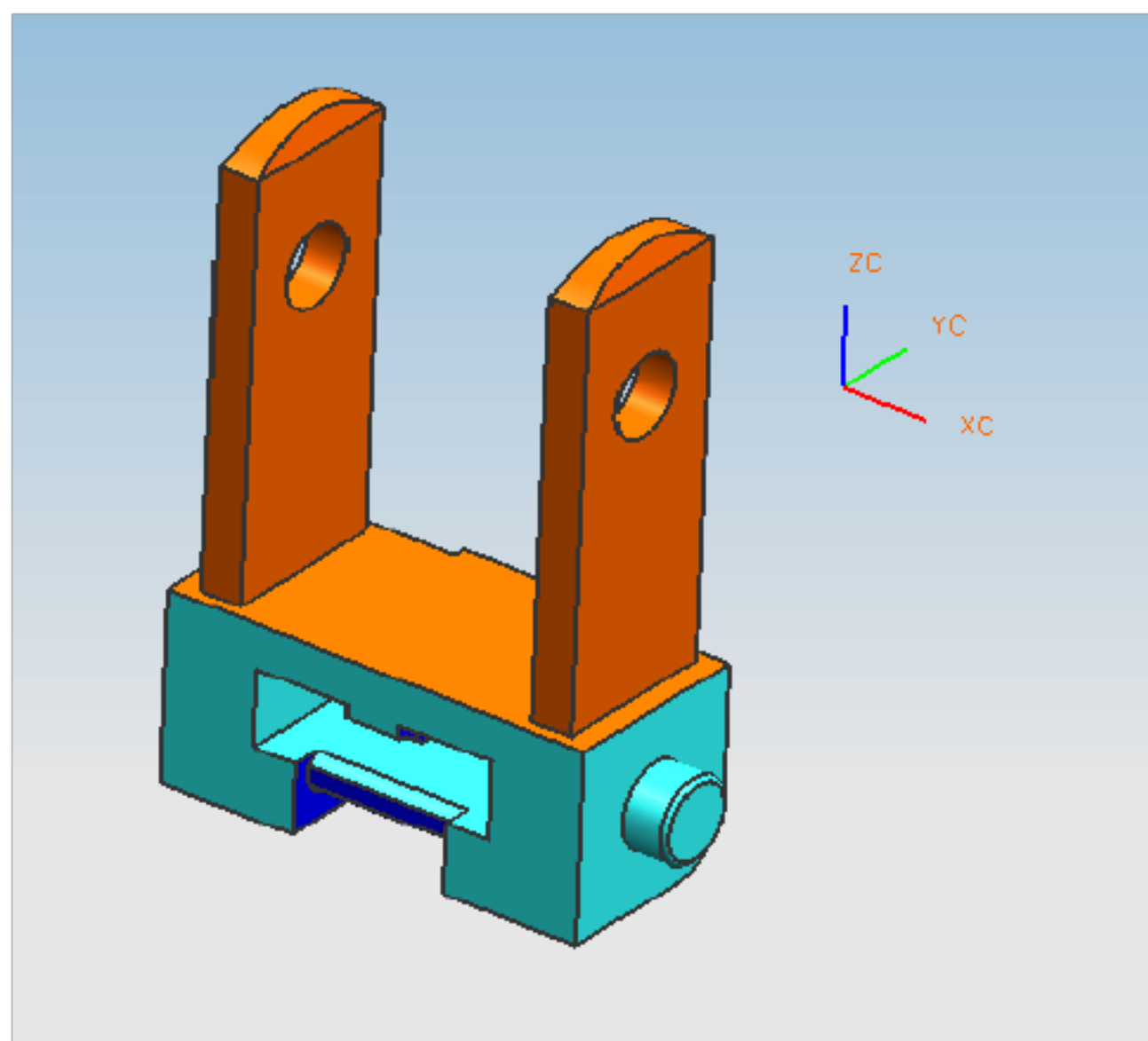
通用级聚苯乙烯，可用于日用品、电气、仪表外壳、玩具、灯具、家用电器、文具、化妆品容器、室内外装饰品、果盘、光学零件（如三棱镜、透镜）透镜窗镜和模塑、车灯、电讯配件，电频电容器薄膜，高频绝缘材料、电视机等集装箱、波导管，化工容器等。悬浮聚合树脂可制成不同密度的泡沫塑料，用作绝热、隔音、防震、漂浮、包装材料，软木代用品，预发泡体可作水过滤介质及制备轻质混凝土，低发泡塑料可制成合成木材做家具等。

高抗冲击级聚苯乙烯（HIPS）可注塑或挤塑成各种制品，适合家电产品外壳，电器用品、仪器仪表配件、冰箱内衬、板材、电视机、收录机、电话机壳体、文教用品、玩具、包装容器、日用品、家具、餐具、托盘、餐具、结构泡沫制品等。

### (4)成型加工

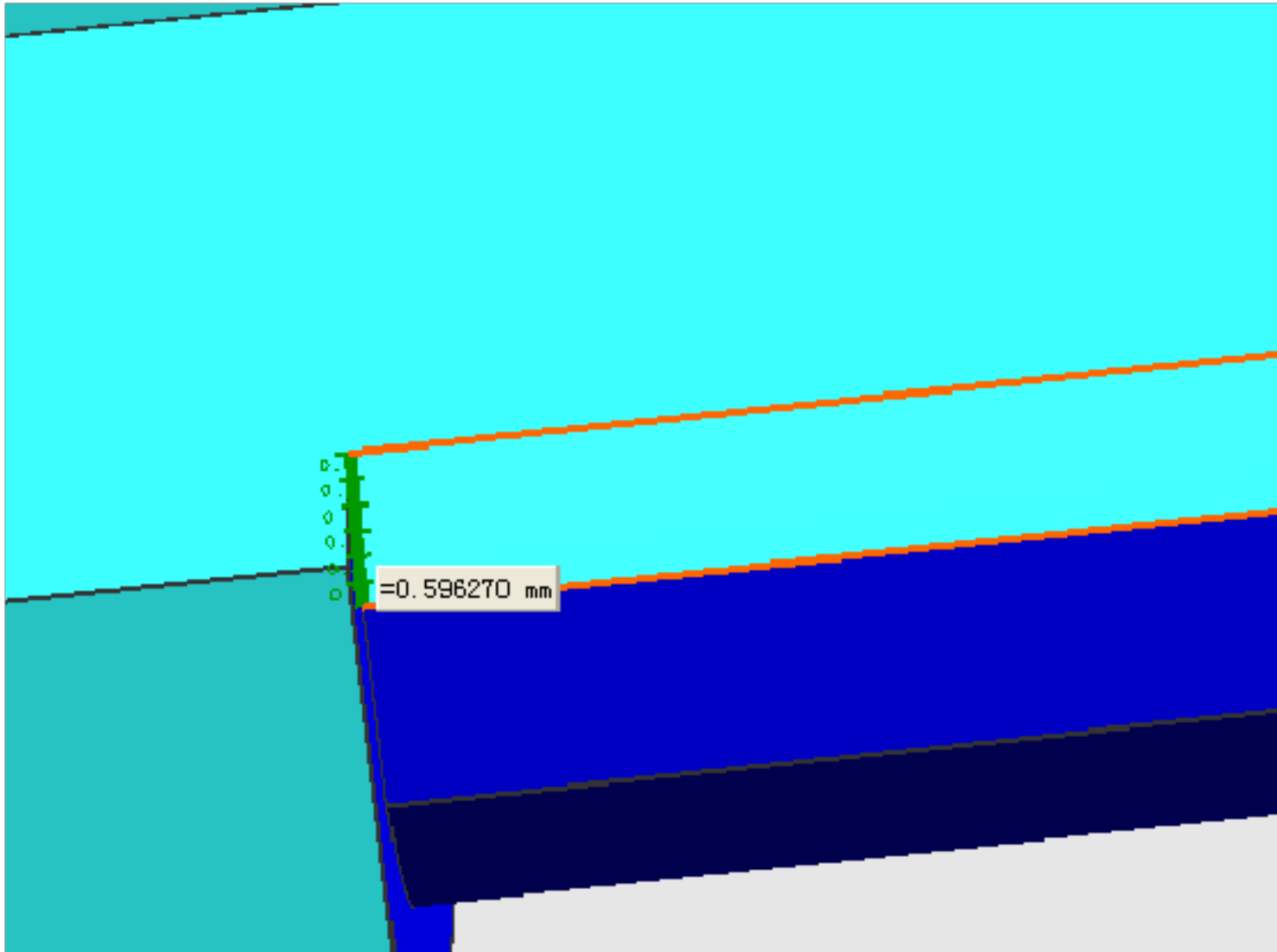
聚苯乙烯流动性好，加工性能好，易着色，尺寸稳定性好。可用注塑、挤塑、吹塑、发泡、热成型、粘接、涂覆、焊接、机加工、印刷等方法加工成各种制件。特别适用于注塑成型，注塑成型时物料一般可不经过干燥直接使用。但为了提高制品质量，可在  $55^{\circ}\text{C}\sim 70^{\circ}\text{C}$  鼓风烘箱内预干燥  $1\sim 2\text{h}$ 。具体加工条件大致为：料筒温度  $200^{\circ}\text{C}$  左右，模具温度  $60\sim 80^{\circ}\text{C}$ ，注塑温度  $170^{\circ}\text{C}$  至  $220^{\circ}\text{C}$ ，注塑压力比为  $1.6\sim 4.0$ 。成型后的制品应在红外线灯或鼓风烘箱内，于  $70^{\circ}\text{C}$  恒温处理  $2\sim 4\text{h}$ 。

初步了解了材料，下面我们就开始步入正题设计，首先对其进行拔模斜度的设定，零件原始图如图一



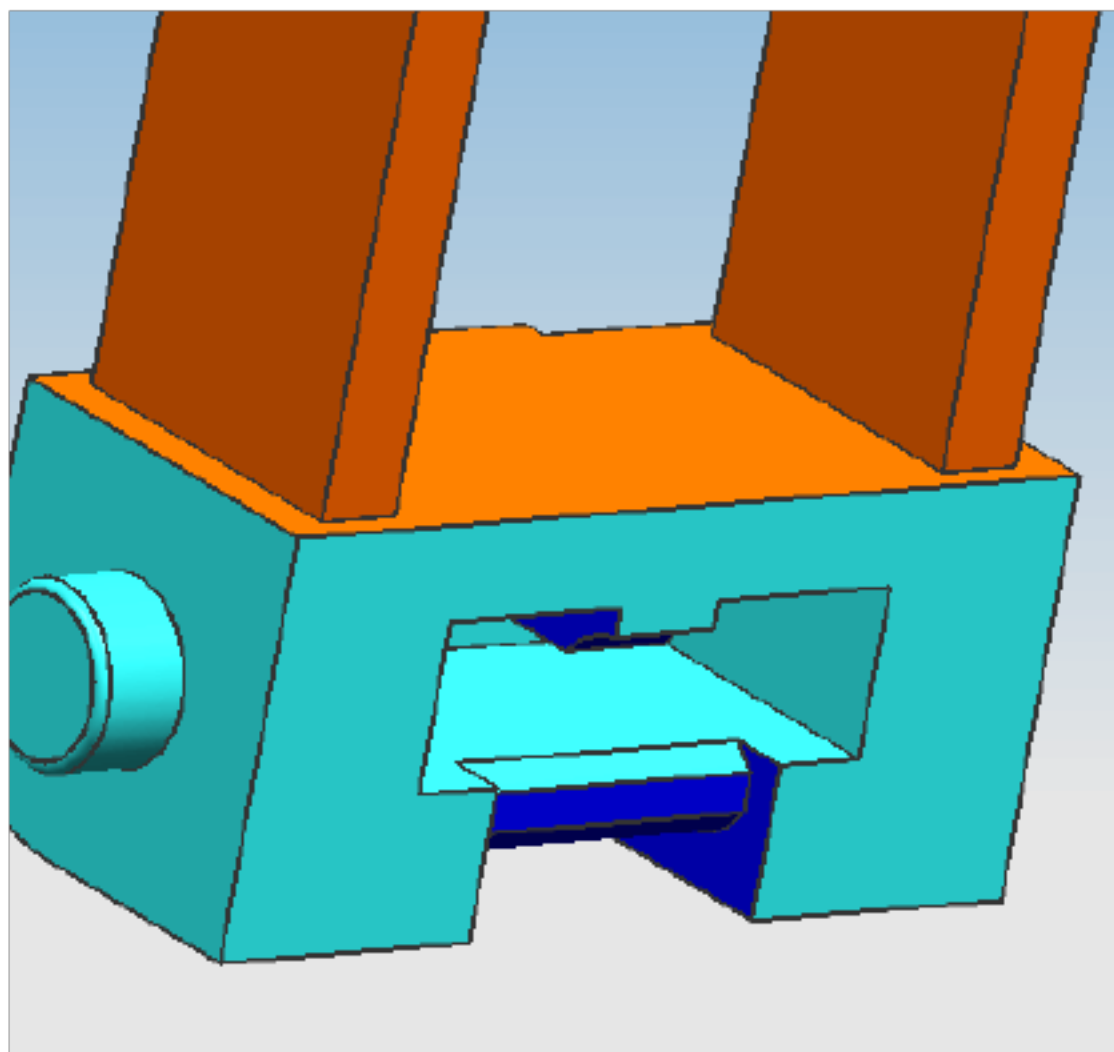
图一

其中青色的面为没有拔模斜度的面，要求我们为其设定好拔模斜度其中有些小于两毫米可以不设拔模斜度如图二



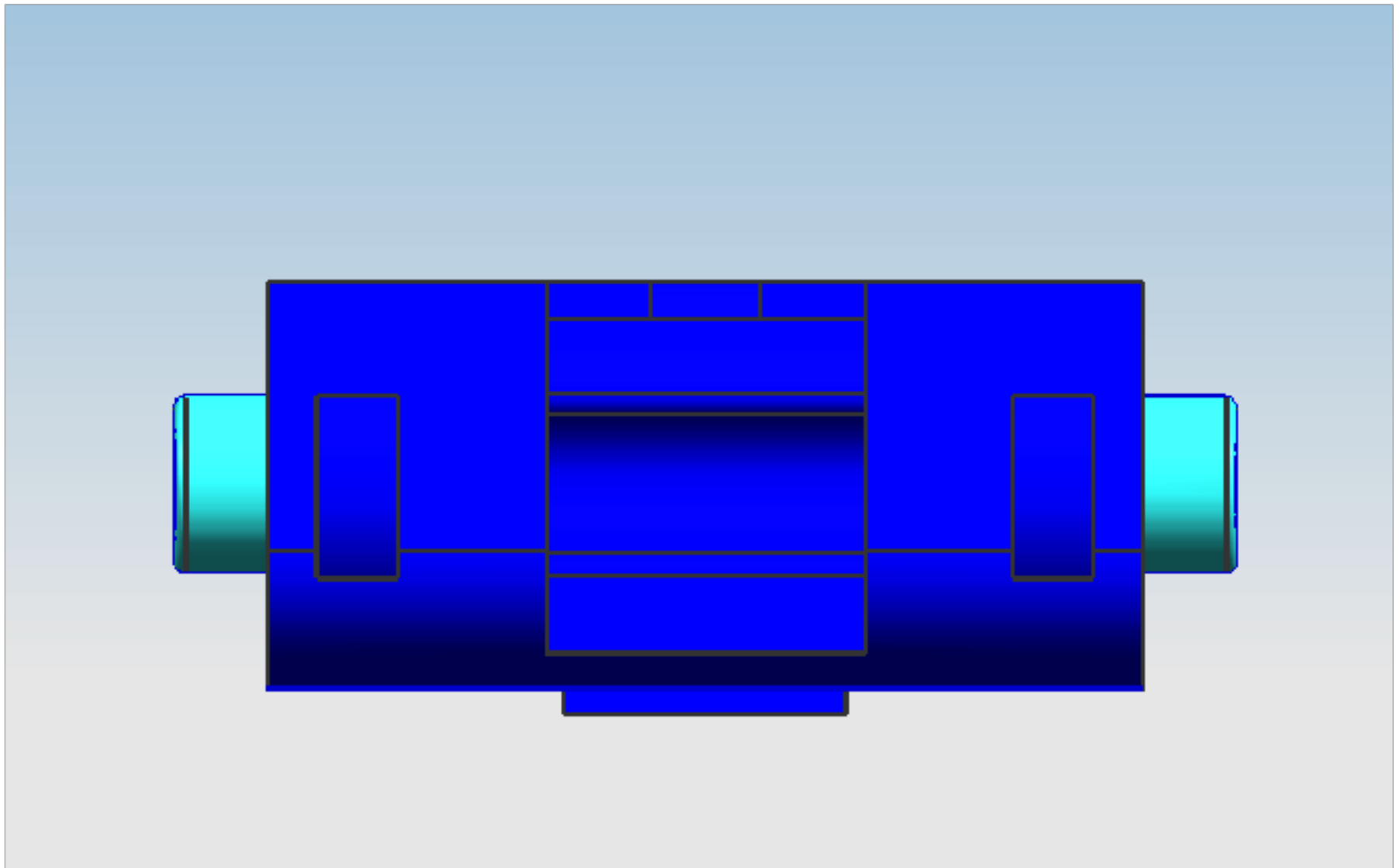
图二

其中有一处地方要使用侧抽芯机构如图三



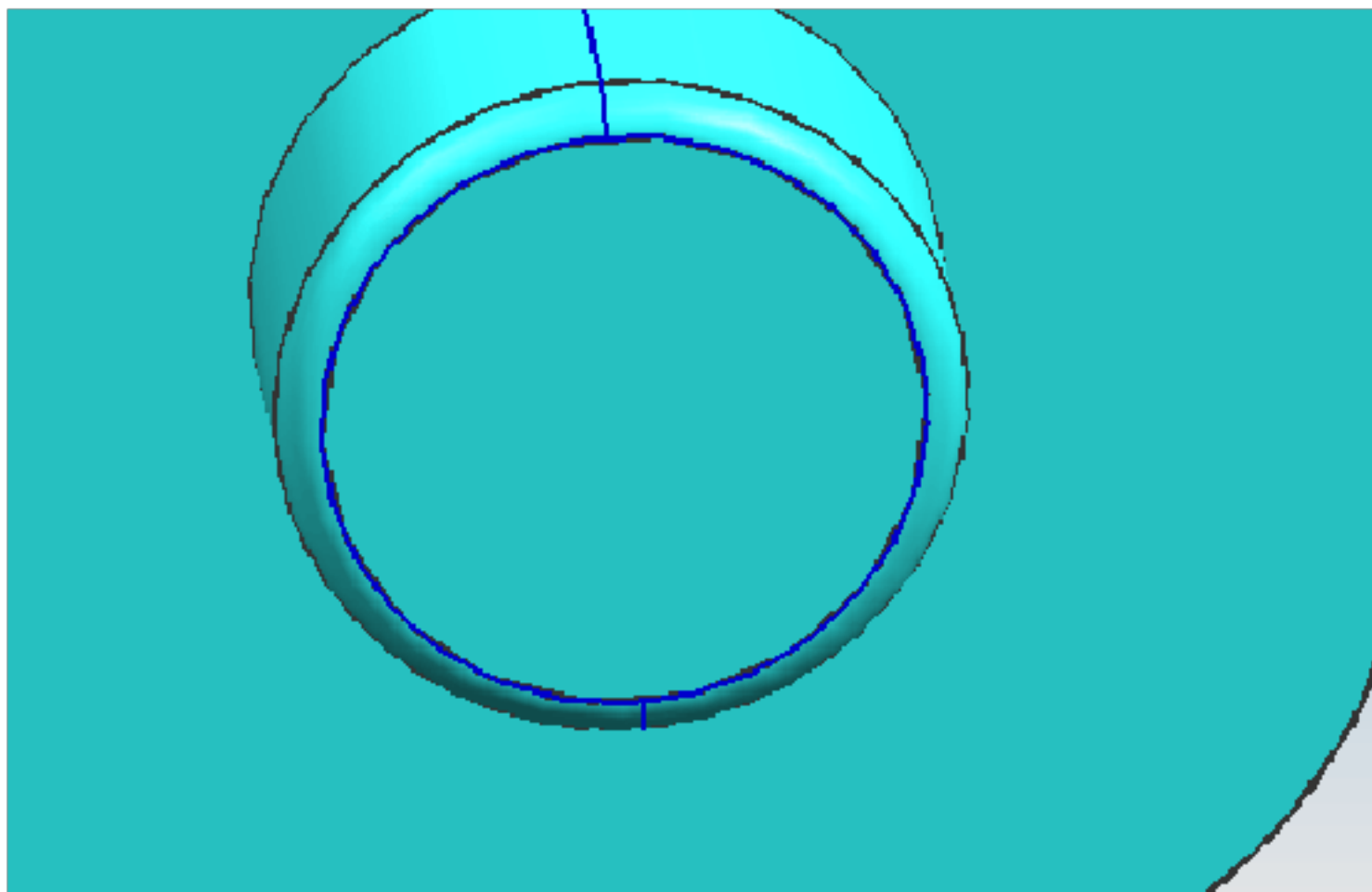
图三

分析完后我们可以了解到他的分型面是最大的轮廓曲线，如图四所示



图四

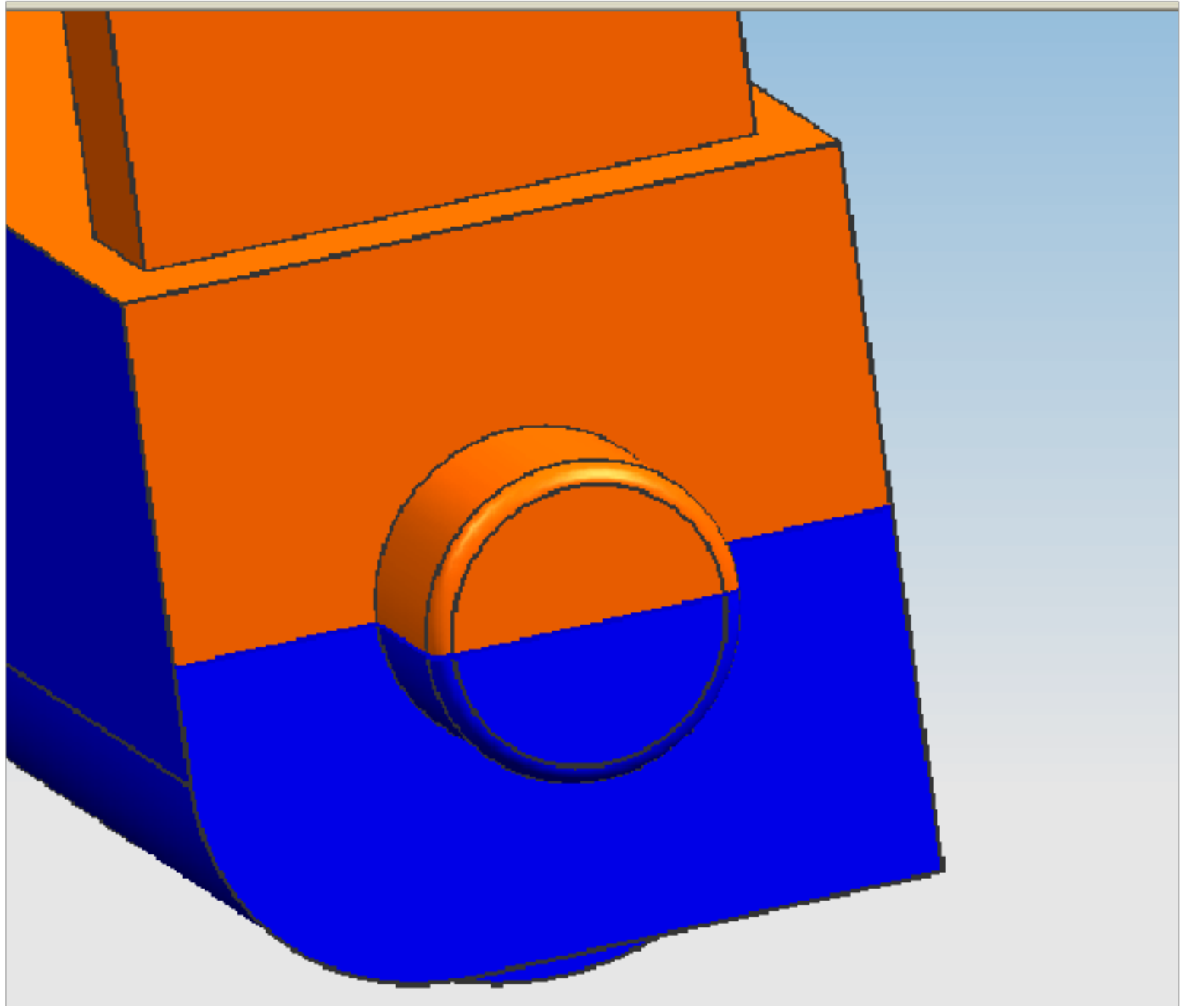
其中我们可以发现有些地方的最大轮廓曲线是不相连接的，如图五



图五

同种所示的圆的最大轮廓曲线是直径。我们可以用分割面的方法把这个

圆形的面分割开，使我们的分型面（最大轮廓曲线）更简单，更便于分模其分割完了的图形如图六所示



图六

分析好产品的外形和分模形式后，我们可以进入到模具设计的正题。

## 2 注射机的选用

### 2.1 注射机的分类

#### 1.注射机按外型结构特征分类

(1) 立式注射机。特点是注射系统与合模系统的轴线重合，并与机器安装底面垂直。其优点是占地面积小，模具装拆方便。其缺点是不易实现自动操作，适用于注射量小于 $60\text{cm}^3$ 的多嵌件制品，一般为柱塞式结构。

(2) 卧式注射机。特点是注射系统与合模系统的轴线重合，并与机器安装底面平行。是注射机中最普遍、最主要的形式。其优点是机身低，易于操作加料，制品推出后可自动坠落，易于实现机械化自动化。其缺点是模具装拆不便，且占地面积大。

(3) 直角式注射机。特点是注射机构直立布置，锁模、推出机构及动、定模板卧式排列，它们相互成直角。其缺点是加料比较困难，嵌件、活动型芯安装不便。适用于生产形状不对称的制品及使用侧浇口的模具。

## 2.按塑化方式分类

(1) 柱塞式注射机。塑料在料筒内受到料筒壁和分流梭两方面传来的热量而塑化成熔融状态。由于塑料的导热性很差，如果塑料层太厚，则它的外层熔融塑化时，内层尚未塑化，若要使塑料的内层也熔融塑化，塑料的外层就会因受热时间过长而分解。因此，柱塞式结构不宜用于加工流动性差、热敏性强的塑料。

(2) 螺杆式注射机。可使进入料筒内的塑料颗粒有一个预先塑化的过程，注射机内的注射柱塞用螺杆代替。螺杆除作旋转运动外，还可作往复运动。进入料筒的塑料，一方面在料筒的传热及螺杆与塑料之间的剪切摩擦发热的加热下逐步熔融塑化，另一方面被螺杆不断推向料筒前端。当靠近喷嘴处的塑料熔体达到一次注射量时，螺杆停止转动，并在液压系统的驱动下向前推动，将熔体注入模具型腔中去。

由于聚苯乙烯熔融时的热稳定性和流动性非常好，而且螺杆式注射机最为常见，因此，此塑件选用卧式螺杆注射机进行成形加工。根据技术规格的不同，此类注射机分有多种型号。结合《实用模具设计与制造手册》，选型号为XS-Z-60的注射机。

## 2.2 分析制件结构、尺寸精度及表面质量

### 2.2.1 结构分析

从零件图 2—1 上可以看出，在模具设计时要考虑侧向分型与抽芯结构。

表 2—1 (PS 的成形条件工艺参数)

注射机类型	螺杆转速 (r/min)	成形收缩率	喷嘴形式	喷嘴温度 (°C)	机筒温度 (°C)			预热温度 (°C)	预热时间 (h)	模具温度 (°C)
					前段	中段	后段			
螺杆式	48	0.6%	通式	直60	170	—	140	60	2	32
		~ 0.8%		~ 170	~ 190		~ 160	~ 75		~ 65

注射压力 (MPa)	注射时间(s)	保压时间(s)	冷却时间(s)	成形周期(s)
60~110	15~45	0~3	15~60	40~120

表 2—2 (XS-Z-60 注射机的技术规格)

额定注射量 (cm <sup>3</sup> )	螺杆直径 (mm)	注射压力 (MPa)	注射行程 (mm)	注射时间 (min)	螺杆转速 (r/min)	注射方式	锁模力 (kN)
60	38	122	170	2.9	—	螺杆式	500

最大成形面积 (cm <sup>2</sup> )	最大开(合)行程 (mm)	模具最大厚度 (mm)	模具最小厚度 (mm)	动、定模固定板尺寸 (mm×mm)	拉杆空间 (mm×mm)	定位圈尺寸 (mm)	喷嘴球头半径 (mm)



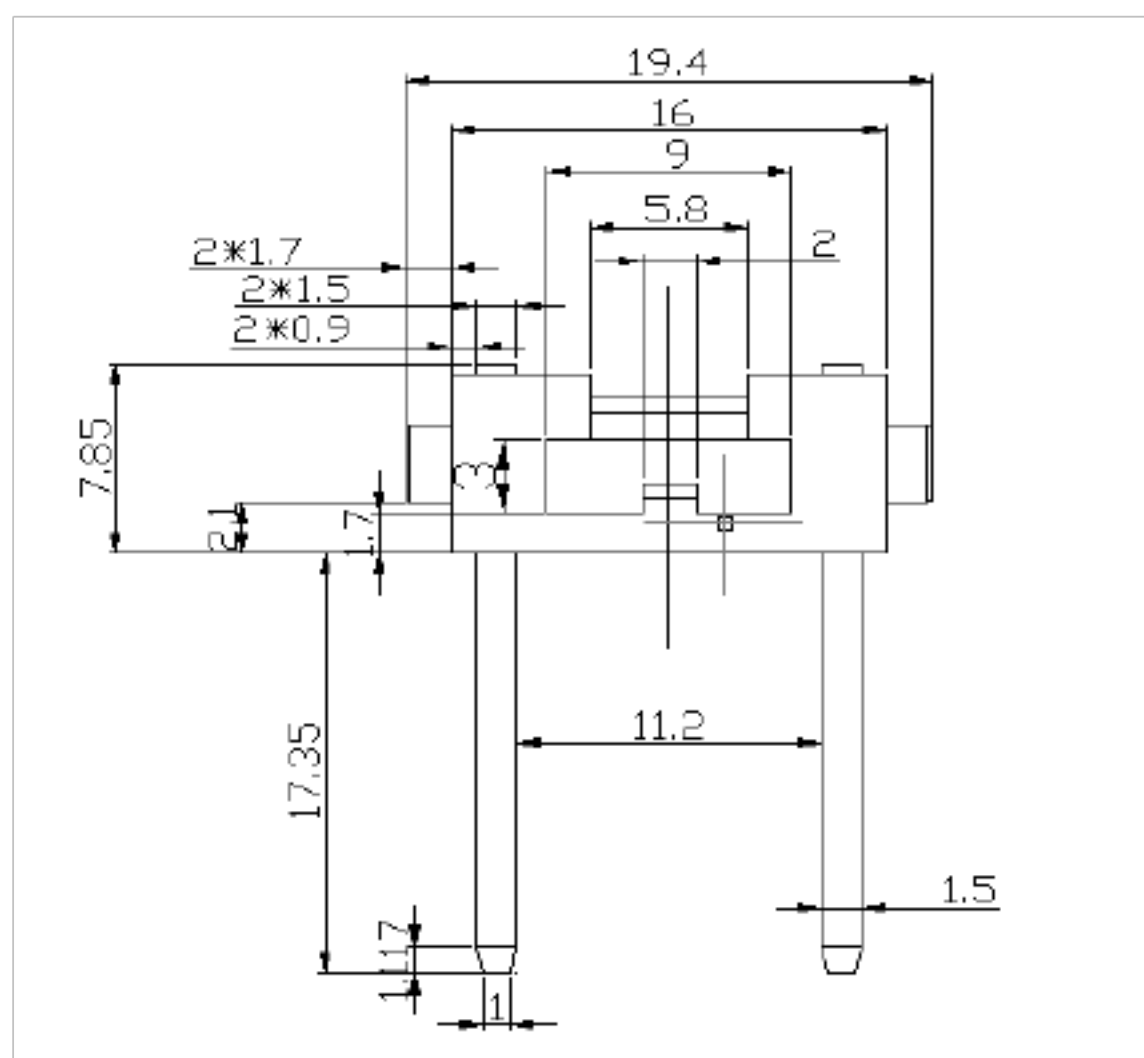
130	180	230	70	330×440	190× 300	Φ55	SR6
-----	-----	-----	----	---------	-------------	-----	-----

## 2.2.2 尺寸精度分析

零件图中，重要尺寸如 $9 \pm 0.3\text{mm}$ 、 $16 \pm 0.3\text{mm}$ 、 $7.85 \pm 0.3\text{mm}$ 、 $16 \pm 0.3\text{mm}$ 、 $17.35 \pm 0.3\text{mm}$  等的尺寸精度为 IT4 级；由以上分析可见该零件的尺寸精度属于一般精度，对应的模具相关零件的尺寸加以保证。

## 2.2.3 表面质量分析

该零件的表面除要求没有缺陷、毛刺外，无特别的表面质量要求，注射机只要控制好相应的各项工艺参数，就能比较容易达到要求。



2-1 塑件零件图

## 2.3 注射机选定

### 2.3.1 计算制品的体积和质量：

经计算得到制品的体积为  $15.761\text{cm}^3$

根据设计手册查得 PS 的密度为  $1.05\text{g}/\text{cm}^3$

所以制件的质量为  $w_{\text{件}} = 15.761 \times 1.05 = 16.54905 \text{ g}$ ，一般情况下，浇注系统体积可根据主、分流道尺寸、大小及布局情况进行估计，这里

$$w_{\text{浇}} = 6 \text{ cm}^3,$$

$$w_{\text{浇}} = 6 \times 1.05 = 6.3 \text{ g}$$

### 2.3.2 初步选定注射机

根据计算制品体积及质量来确定注射机型号和规格，注塑成型的正常进行，根据生产经验

$$W_{\text{总}} = 80\% W_{\text{机}}$$

式中  $W_{\text{机}}$  ——注射机最大注射量（ $\text{cm}^3$  或  $\text{g}$ ）；

$W_{\text{总}}$  ——制品成型所需的塑料总量（ $\text{cm}^3$  或  $\text{g}$ ）；

该制品及浇注系统的总体积  $v_{\text{总}} = 15.761 + 6 = 21.761 \text{ cm}^3$

总质量为  $W_{\text{总}} = v_{\text{总}} \times 1.05 = 21.761 \times 1.05 = 22.849 \text{ g}$ ，所以根据以上计算结果，选定型腔数目为 2 即一模两腔的模具结构，考虑模具外形尺寸，并查阅塑料注射机技术规格表，可初步确定选用 XS-ZY-60 型注射机。

## 3 确定型腔数目及位置布局

### 3.1 型腔数目的确定

注射模具每一次注射循环所能成型的塑料件数量是由模具的型腔数目来决定的。对于长期大批量生产而言，多型腔模具是更为有益的形式，它可以提高生产效率，降低塑件的生产成本。在现在生产中，由于批量和交货周期的要求模具往往设计成多型腔的形式。使得一次注射成形多个相同的制品。XS-Z-60 注射机的额定注射量为  $60\text{cm}^3$ ，而且，此塑件成形模具必须带有侧

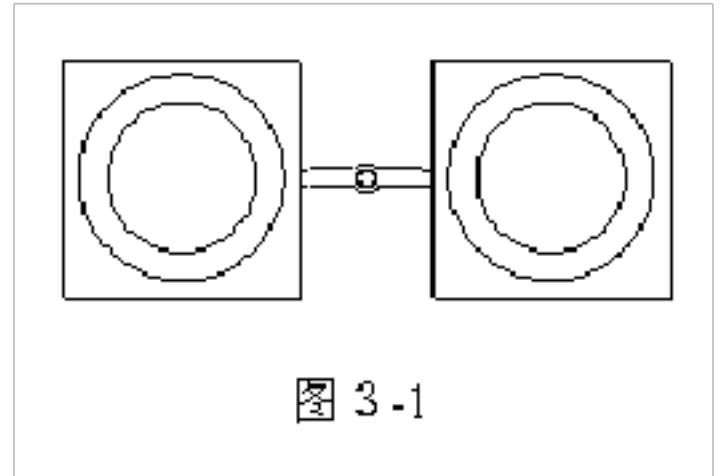


图 3-1

向抽芯机构，型腔越多，模具结构就越复杂，从而提高模具的制造难度及加工成本。另外，型腔越多，成形出的制品精度也就越低。经验认为每增加一个型腔，制品尺寸精度降低 4%，因此型腔数也不宜过大。本制品由于采用一模四腔的模具结构。为了保证四腔同时进料，考虑采用平衡式的型腔布置形式，图 3-1 所示的型腔排列方式，最大优点是便于设置侧向分型抽芯机构；选用图 3-1 所示的型腔布置形式较为合理。

综合考虑，初步确定为一模两腔的结构。

模具的型腔排列方式如图 7 所示：

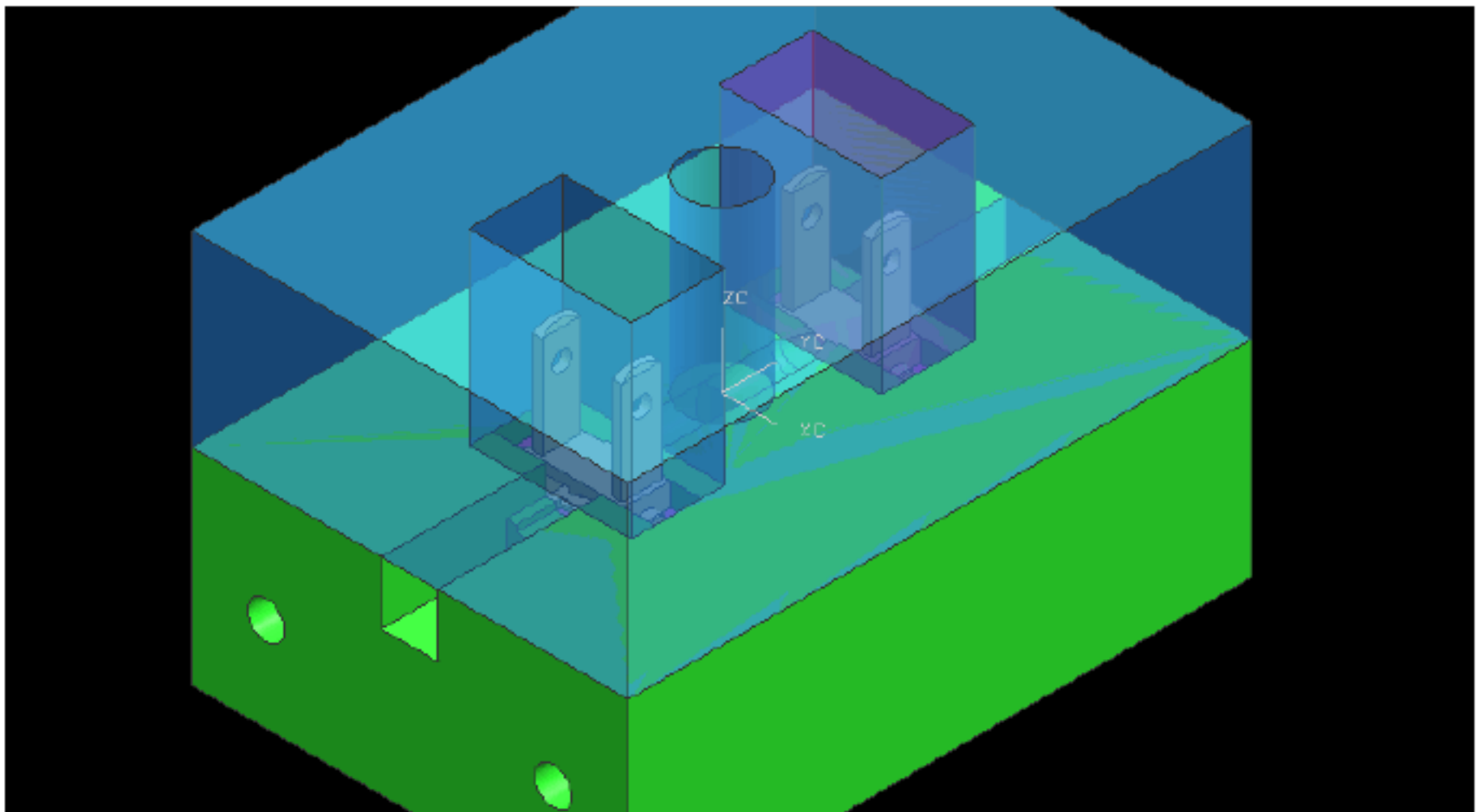


图 7

### 3.2 型腔布局方案

由于 XS-Z-60 注射机为卧式注射机，模具也应该设计成卧式的，因此模具在水平方向上实现合开模动作。而侧向抽芯运动方向既可铅垂也可水平，但对两者进行比较发现，前者上下两个侧型芯的自重会影响各自的抽芯力，导致两个侧型芯所用抽芯力的大小不同，破坏两个斜导柱的受力平衡。而且在开模后，上下两个侧型芯所需的限位形式也会有所不同，从而增加模具结构的复杂性。若采用后者结构，上述缺点就会全被消除，因此应该选用如装配图所示的水平抽芯结构。

侧向型芯位置确定后，为了使斜导柱的安装位置不与分流道的开设位置发生干涉，将两个型腔上下设置。

## 4 确定模具结构方案

### 4.1 分型面

为了将塑件和浇注系统等从密闭的模具内取出，以及为了安放嵌件，将模具适当的分成两个或若干个主要部分，这些可以分离的接触表面，通称为分型面。塑料注射模分型面的位置直接影响到模具的使用、制造及塑料质量。故在设计模具之前必须合理选择分型面，而分型面的选择是一个很复杂的问题，受很多因素的制约。主要原则是应有利于塑件脱模，方便模具加工。

#### 4.1.1 分型面的选择

注射模具有的只有一个分型面，有的有多个分型面，而且分型面有平面、曲面、斜面等多种方式，分型面的设计要遵循以下原则：

- 1.分型面应选择在塑件外型的最大轮廓处。
- 2.分型面的选取应有利于塑件留在动模型芯上，便于塑件顺利脱模。
- 3.要满足塑件外观要求。
- 4.便于模具的制造。
- 5.增加排气效果。

#### 4.1.2 分型面个数的确定

采用单分型面还是多分型面首先要了解一下它们的特点。

单分型面结构简单，有利于节约成本，塑成型的稳定性好。但由于只有一个分型面，增加了模具取出的困难，工人的劳动强度大，不利于自动化生产。多数情况下都选用多型腔模具。原因是采用点浇口的多分型面注塑模具可以把制品和凝料在模内分离，为此应该设计浇注系统凝料的脱出机构，保

以上内容仅为本文档的试下载部分，为可阅读页数的一半内容。如要下载或阅读全文，请访问：<https://d.book118.com/428014032022006137>