

华为认证ICT专家HCIE考试(习题卷13)

第1部分：单项选择题，共51题，每题只有一个正确答案，多选或少选均不得分。

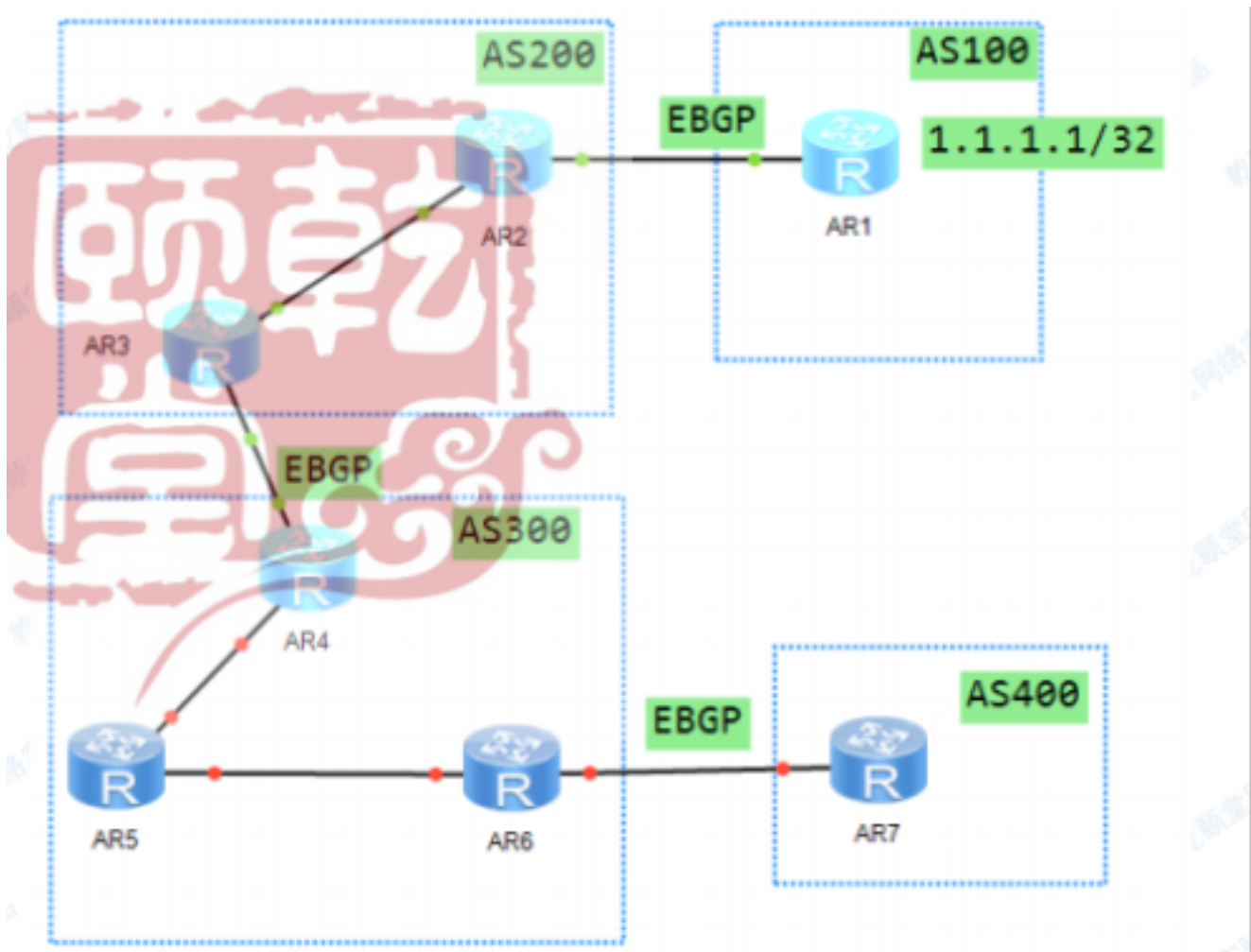
1. [单选题]云桌面中涉及的克隆技术包含了以下哪些？

- A) 完整复制
- B) 增量复制
- C) 链接克隆
- D) 快速封装

答案:D

解析:

2. [单选题]如下拓扑所示，在AS100、AS200、AS300、AS400之间运行EBGP，邻居关系已建立。AS400收到AS100发出的1.1.1.1/32网段的BGP路由时，AS_PATH属性中记录的路径顺序正确的是？



- A) 300, 200, 100
- B) 100, 200, 300, 400
- C) 400, 300, 200, 100
- D) 10, 200, 3

答案:A

解析:

3. [单选题]在广播网络中，IS-IS 协议通过什么机制保证邻居关系建立的可靠性？

- A) 状态同步
- B) 校验和
- C) 老化计时器
- D) 三次握手

答案:D

解析:P2P链路邻居关系的建立

在P2P链路上，邻居关系的建立不同于广播链路。分为两次握手机制和三次握手机制。

两次握手机制

只要路由器收到对端发来的Hello报文，就单方面宣布邻居为Up状态，建立邻居关系。

三次握手机制

此方式通过三次发送P2P的IS-IS Hello PDU最终建立起邻居关系，类似广播邻居关系的建立。

两次握手机制存在明显的缺陷。当路由器间存在两条及以上的链路时，如果某条链路上到达对端的单向状态为Down，而另一条链路同方向的状态为Up，路由器之间还是能建立起邻接关系。SPF在计算时会使用状态为UP的链路上的参数，这就导致没有检测到故障的路由器在转发报文时仍然试图通过状态为Down的链路。三次握手机制解决了上述不可靠点到点链路中存在的问题。这种方式下，路由器只有在知道邻居路由器也接收到它的报文时，才宣布邻居路由器处于Up状态，从而建立邻居关系。

4. [单选题]一个AD森林中有四个域，它们之间的信任关系是？

- A) 单向，不可传递的信任关系
- B) 单向，可传递的信任关系。
- C) 没有信任关系。
- D) 双向，可传递的信任关系。

答案:C

解析:

5. [单选题]三条路由条目的路由属性如图所示，假设三条路由条目下一跳均可达，当这三条路由条目按顺序先后到达BGP 路由器后，在默认 BGP 会优选哪一条路由条目？

- A) Route C
- B) Route B
- C) Route A
- D) 会同时选择 RouteB 和 Route C 并形成负载分担

答案:A

解析:

6. [单选题]如图所示，R1 与 R2 之间的 ISIS 邻居关系刚刚建立，R1 与 R2 之间的数据库同步过程以下说法正确的是？（已确认）

- A) R1 发送给 R2 的报文为 PSNP 报文。
- B) R1 发送给 R2 的报文为 Hello 报文。
- C) R1 发送给 R2 的报文为 LSP 报文。
- D) R1 发送给 R2 的报文为 CSNP 报文。

答案:D

解析:

7. [单选题]下面哪项不是FusionAccess系统故障定位常见的方法？

- A) 在管理界面查看告警信息
- B) 在客户虚拟机侧观察CPU利用率
- C) 在管理界面检查数据配置是否正确
- D) 在管理界面查看监控信息是否正常

答案:B

解析:

8. [单选题]U2000 CORBA与OSS对接工作流程错误的是

- A) 启动名字服务；启动 通知服务；启动U2000 CORBA
- B) CORBA在通知服务注册；CORBA向名字服务 中创建通道
- C) OSS通过CORBA client 连接名字服务；OSS的 CORBA client通过名 字服务找到
- D) OSS通过CORBA client 访问CORBA agent CORBA agent通过事件 通道上报消息给OSS

答案:B

解析:

9. [单选题]在一台运行 RIP 的 MSR 路由器上配置了一条默认路由

A, 其下一跳地址为 100.1.1.1; 同时该路由器通过 RIP 从邻居路由器学习到一条下一跳地址也是 100.1.1.1 的默认路由 B。该路由器对路由协议都使用默认优先级和 Cost 值, 那么。

- A) 在该路由器的路由表中将只有路由
- B, 因为动态路由优先
- B) 在该路由器的路由表中只有路由A, 因为路由A 的优先级高
- C) 在该路由器的路由表中只有路由A, 因为路由A 的 Cost 为 0
- D) 路由A 和路由B 都会被写入路由表, 因为它们来源不同, 互不产生冲突

答案:B

解析:

10. [单选题]下面关于 display bgp routing-table 命令输出的内容描述, 正确的是:

```
[HUAWEI]display bgp routing-table
Total Number of Routes: 2
BGP Local router ID is 192.168.2.1
Status codes: * - valid, > - best, d - damped,
               H - history, i - internal, s - suppressed, S - Stale
               Origin: i - IGP, e - EGP, ? - suppressed, S - Stale
Network        NextHop      MED      LocPrf    PrerVal Path/Ogn
*> 192.168.1.0 10.1.1.1     0        0         0      100i
```

- A) 到达目的地址 192.168.1.0 的路由是通过 network 命令注入到 GBP 路由表中的。
- B) 到达目的地址 192.168.1.0 的路由是通过 AS200 学到的。
- C) 到达目的地址 192.168.1.0 的路由在 BGP 路由表中不是最优的。
- D) 到达目的地址 192.168.1.0 的路由的 MED 值是 100。

答案:A

解析:

11. [单选题]以下关于FusionCompute集群、主机和虚拟机的描述, 哪个选项是不正确的?

- A) 多个主机是否属于同一集群取决于它们是否使用同一共享存储。
- B) 主机可以在不同集群间移动。
- C) 虚拟机可以跨集群迁移。
- D) 集群是由多个主机及其相关联的存储及网络资源组成的。

答案:A

解析:

12. [单选题]一个同时运行了多个路由协议的路由器要从数不清的不同的路由里面选出到达目标网段的最优路径。路由器会优先参考以下哪个来选取到达目标网段的最优路径?

- A) 路由掩码的长度
- B) 路由的管理距离

C) 路由的metric

D) 以上都不是

答案:A

解析:

13. [单选题] IS-IS 协议不包括以下哪种 Hello 报文? ()

A) P2P IIH

B) Level-1 LAN IIH

C) Level-2 LAN IIH

D) P2MP IIH

答案:D

解析:

14. [单选题] 以下哪种类型的安全服务不需要在云主机操作系统中安装客户端

A) 数据库安全服务

B) 程序运行认证服务

C) 主机安全服务

D) 边界防火墙

答案:D

解析:

15. [单选题] 可以依据下面哪个选项来确定 IP Precedence?

A) ToP字段的所有8个bit

B) TOS字段中的第4、第5和第6个bit

C) ToS字段中的3个最高有效位

D) ToS字段中的3个最低有效位

答案:C

解析:

16. [单选题] 关于AD备份, 下面描述不正确的是?

A) 需要在FusionAccess"系统管理>初始配置>域/OU"中, 将"是否开启备份"设置为"是"

B) 需要在AD服务器上配置备份路径。

C) 需要在FusionAccess"告警组件"中配置AD信息。

D) 需要在AD服务器上安装监控代理

答案:C

解析:

17. [单选题] RDS for PostgreSQL中, 用户最多可创建()个表空间。

A) 50

B) 100

C) 150

D) 200

答案:B

解析:

18. [单选题] 设备感知TDM电路中的帧结构、定帧方式、时隙信息的封装方式是

A) CESoPSN

B) QINQ

C) SAToP

D) MPLS

答案:A

解析：

19. [单选题]Manage One Operation Center不支持以下哪种拓扑查看方式？

- A) 物理位置拓扑
- B) VDC 拓扑
- C) 服务应用拓扑
- D) VPC拓扑

答案:D

解析：

20. [单选题]在FusionCompute中，位于同一主机上同一端口组内的两台虚拟机无法通信，以下哪项不是引起该故障的原因？

- A) 虚拟机IP配置错误
- B) 物理路由器故障
- C) 虚拟机防火墙配置错误
- D) DVS工作异常

答案:B

解析：

21. [单选题]配置交换机 SWA 工作在RSTP 工作模式下的命令为 。

- A) [SWA]stp mode rstp
- B) [SWA-Ethernet1/0/4] stp mode rstp
- C) [SWA] undo stp mode stp
- D) [SWA-Ethernet1/0/4] undo stp mode stp

答案:A

解析：

22. [单选题]BGP EVPN分布式网关场景下实现虚拟机迁移，需要以下哪类报文实现？

- A) Type5
- B) Type4
- C) Type1
- D) Type2

答案:D

解析：

23. [单选题]若使能了接口 StickyMAC 功能后，缺省情况下，接口学习的 MAC 地址数量是多少？

- A) 1
- B) 15
- C) 5
- D) 10

答案:A

解析：

24. [单选题]华为桌面云的完整复制模板制作顺序是

- A) 创建裸虚拟机>安装操作系统>配置操作系统>封装模板>将虚拟机转为模板>配置模板
- B) 创建裸虚拟机>安装操作系统>加入域>配置操作系统>封装模板>将虚拟机转为模板>配置模板
- C) 创建裸虚拟机>安装操作系统>配置操作系统>封装模板>加入域>将虚拟机转为模板>配置模板
- D) 创建碟虚拟机>安装操作系统>配置操作系统>加入域>封装模板>将虚拟机转为模板>配置模板

答案:A

解析：

25. [单选题]下面关于NSSA区域的说法正确的是

- A) 在NSSA区域内的OSPF邻居发送hello报文中,option字段内的N位置0,E位置1
- B) NSSA区域中一定会自动生成一条默认的LSA去访问外部网络
- C) NSSA区域会生成七类LSA来通告外部路由,七类LSA中的FA地址作用是为了防止环路
- D) 在NSSA区域内的OSPF邻居发送hello报文中,option字段内的位置1,E位置0

答案:D

解析:

26. [单选题]私有镜像通过以下哪个功能可以实现本地业务部署和公有云业务部署的统一化持久化?

- A) 镜像导出
- B) 镜像市场
- C) 镜像复制
- D) 镜像共享

答案:A

解析:

27. [单选题]在IPV6网络中,两个节点A和B互为邻居,如果节点A发送NS消息,如果节点A收到消息后回复NA消息,则在节点A上查看,邻居状态将会标志成什么

- A) Incomplete
- B) Reachable
- C) Probe
- D) Stale

答案:B

解析:

28. [单选题]140. OSN3500设备配置一个2M SNCP业务占用低阶交叉容量为

- A) 2进2出
- B) 2进3出
- C) 3进3出
- D) 4进4出

答案:D

解析:

29. [单选题]RDS实例全面的监控信息由()提供,简单易用,灵活管理,可视可控。

- A) DRS
- B) DAS
- C) OBS
- D) 管理控制台

答案:D

解析:

30. [单选题]OSPF与BFD联动的价值是?

- A) OSPF的hello发送间隔为秒如比BFD感应链路状态快
- B) BFD状态的任何变化,不会形响OSPF邻居状态
- C) BFD报文发送间隔可达到毫秒级,比OSPF感应链路状态慢
- D) 通过毫秒级别检测的BFD,关联OSPF状态,实现OSPF快速感应链路状态的目的

答案:D

解析:

31. [单选题]以下哪个是 FusionAccess 本地备份的备份文件存放路径?

- A) /backup

- B) /var/backup
- C) /var/vdesktop/backup
- D) /var/huawei/vdesktop/backup

答案:C

解析:

32. [单选题]某路由器收到一条带有团体属性No-Export的BGP路由，请问该路由器将如何处理该BGP路由？

- A) 正常通告该路由，但是不用该路由转发数据。
- B) 只通告IBGP邻居。
- C) 直接丢弃该路由。
- D) 不再通告给其他BGP路由器。

答案:B

解析:

33. [单选题]IPv6 主机A 要与 IPv6 主机 B 通信，但不知道主机B 的链路层地址，遂发送邻居请求消息。邻居请求消息的目的地址是 。

- A) 广播地址
- B) 全部主机组播地址
- C) 主机A 的被请求节点组播地址
- D) 主机B 的被请求节点组播地址

答案:D

解析:

34. [单选题]如果FusionAccess的ITA组件发生故障，无法使用，需要进行恢复，建议使用哪种方式进行恢复？

- A) 软件重装恢复
- B) 系统重装恢复
- C) 使用vDesk进行恢复
- D) 使用Fusioncare进行恢复

答案:A

解析:

35. [单选题]当部署 LLQ时需要配置带宽参数。带宽参数有何意义？

- A) 提供一个内置的策略器来限制在拥塞的时候低延迟队列最大的可用带宽
- B) 该参数应尽可能的小。它表示带宽始终保留。即使没用使用LLQ，该参数也会减少接口的带宽
- C) 它表示参考 CIR来计算内置策略器令牌桶的突发尺寸
- D) 该参数是一个可选项，因为LLQ始终优先于其他队列

答案:A

解析:

36. [单选题]一个 VRRP 虚拟路由器配置 VRID 是 3，虚拟 IP 地址是 100.1.1.10，那么虚拟 MAC 地址是多少？（）

- A) 01-00-5E-00-01-03
- B) 01-00-5E-00-01-64
- C) 00-00-5E-00-01-64
- D) 00-00-5E-00-01-03

答案:A

解析:

37. [单选题]为什么说 BGP是增强的距离矢量路由协议？

- A) BGP不能接收 AS-PATH 中携带本地AS号的路由
- B) NEXT HOP是公认必遵属性

- C) BGP使用AS_PATH属性将路由经历的所有自治系统号记录成AS列表，并根据该属性选路，优选AS_PATH较短的路由
D) 依据 BGP路由的选路规则，优选MED较低的路由。

答案:C
解析:

38. [单选题]以下关于系统OSNR调测错误的是

- A) 先调节单波平坦，然后再调节主线路光功率
B) MPI-R点系统OSNR平坦度调测原则之一：泵浦功率确定后，通过光谱分析仪检测MPI-R点的OSNR平坦度，如果OSNR平坦度不达标则需调节M40V
C) 合波器为M40V单板，“看收端，调发端”，在保证光功率平坦度满足指标要求的情况下可牺牲光功率平坦度保证OSNR（或BER）的平坦度
D) APE自动调节每个通道的光功率，保证接收端的光功率平坦，进而保证OSNR的平坦度

答案:A
解析:

39. [单选题]DHCP是一种用于集中管理和自动分配IP网络地址的通信协议，网络环境中的主机不能动态的获得哪种信息

- A) IP地址
B) 网关地址
C) DNS服务器地址
D) MAC地址

答案:D
解析:

40. [单选题]某网络中同时运行ISIS和OSPF协议，拓扑如图所示，在两个边界路由器RTB和RTC上分别配置路由引入，设备之间都是使用千兆以太网口连通，2.2.2.2/32网段在RTD上通过import-routedirect的方式引入到OSPF中，假设其他所有的配置都是默认配置，那么关于这个网络的描述错误的是？

- A) 在RTB上调整ISIS优先级为160，可以避免网络中的次优路由问题。
B) 在RTC上采用如下配置，可以在引入路由时只过滤掉2.2.2.2/32网段的路由。

```
[RTC]ipip-prefix10index1deny2.0.0.08less-equal32
```

```
[RTC-isis-1]filter-policyip-prefix10import
```

C) RTB学习2.2.2.2/32网段的路由下一跳是RTA。

D) 如下配置可以在RTC引入OSPF路由时过滤掉来自RTD的2.2.2.2/32网段的路由。

```
[RTC-acl-basic-2001]rule5denysource2.0.0.00.255255.255
```

```
[RTC-acl-basi-2001]rule10permit
```

答案:B
解析:

41. [单选题]关于此段配置描述错误的是：

```
[SWB]stptc-protection?
```

```
Disable TC protection function disable
```

```
Enable TC protection function enable
```

- A) 启用TC保护功能后，在单位时间内，MSTP进程处理类型BPDU报文的次数可配置。
B) 启用TC保护功能后，可避免攻击者伪造拓扑变化BPDU报文来恶意攻击交换设备，并造成其频繁的删除MAC地址表项和ARP表项，从而达到保护交换设备的目的。
C) 执行命令stptc-protection enable，使能MSTP进程TC类型BPDU报文的保护功能。
D) 缺省情况下，交换设备的TC保护功能处于未使能状态。

答案:C

解析:没有开启保护，无法undo，开启后可以使用undo

Stptc-protection命令用来使能设备对TC类型BPDU报文的保护功能。

Undo stptc-protection命令用来去使能设备对TC类型BPDU报文的保护功能。

缺省情况下，设备对TC类型BPDU报文的保护功能处于去使能状态。

在运行生成树协议的二层网络中，交换设备在接收到拓扑变化报文后，会执行MAC地址表项和ARP表项的删除操作，如果频繁操作则会对CPU的冲击很大，可能造成CPU占用率过高。此时，可以通过使用命令stp tc-protection使能防拓扑变化报文攻击的保护功能。

通过执行命令stp tc-protection启用防拓扑变化攻击功能后，在单位时间内，交换设备处理拓扑变化报文的次数可配置（缺省的单位时间是2秒，缺省的处理次数是1次）。如果在单位时间内，交换设备在收到拓扑变化报文数量大于配置的阈值，那么设备只会处理阈值指定的次数。对于其他超出阈值的拓扑变化报文，定时器到期后设备只对其统一处理一次。这样可以避免频繁的删除MAC地址表项和ARP表项，从而达到保护设备的目的。

42. [单选题]对桌面虚拟机进行以下哪些操作，需要重启虚拟机生效

- A) 修改桌面虚拟机规格
- B) 添加桌面虚拟机用户
- C) 设置桌面虚拟机策略
- D) 对桌面虚拟机进行快照操作

答案:A

解析:

43. [单选题]FusionCompute与 FusionSphere OpenStack对接的,FusionCompute 的管理网络必须与 FusionSphereOpenStack的哪个网络互通?

- A) external_om
- B) internalbase
- C) external_base
- D) external_api

答案:A

解析:

44. [单选题]下图是HW的帧中继网络。观察HW2上的部分配置，要让HW2能够pingHW3的话，在它的serial0/0/0接口下要敲什么命令?

- A) fr inarpip
- B) frdki201
- C) frimtype ansi
- D) fr mapip 192.168.123.3 201 broadcast
- E) None of the other

答案:D

解析:

45. [单选题]IGMP是用来在特定的LAN里面动态的为单个主机注册的协议。主机通过发送IGMP消息到本地组播路由器来请求加入组。在IGMP里面，路由器会监听IGMP消息并且周期性发送查询来发现在特定的子网内哪个组是活动或者非活动的。主机需要主动的联系本地组播路由器，当它们要离开组的时候。如果路由器的查询没有得到响应，路由器会让组超时，停止转发相应的组播流量。以上这些机制是通过下面哪个来实现的?

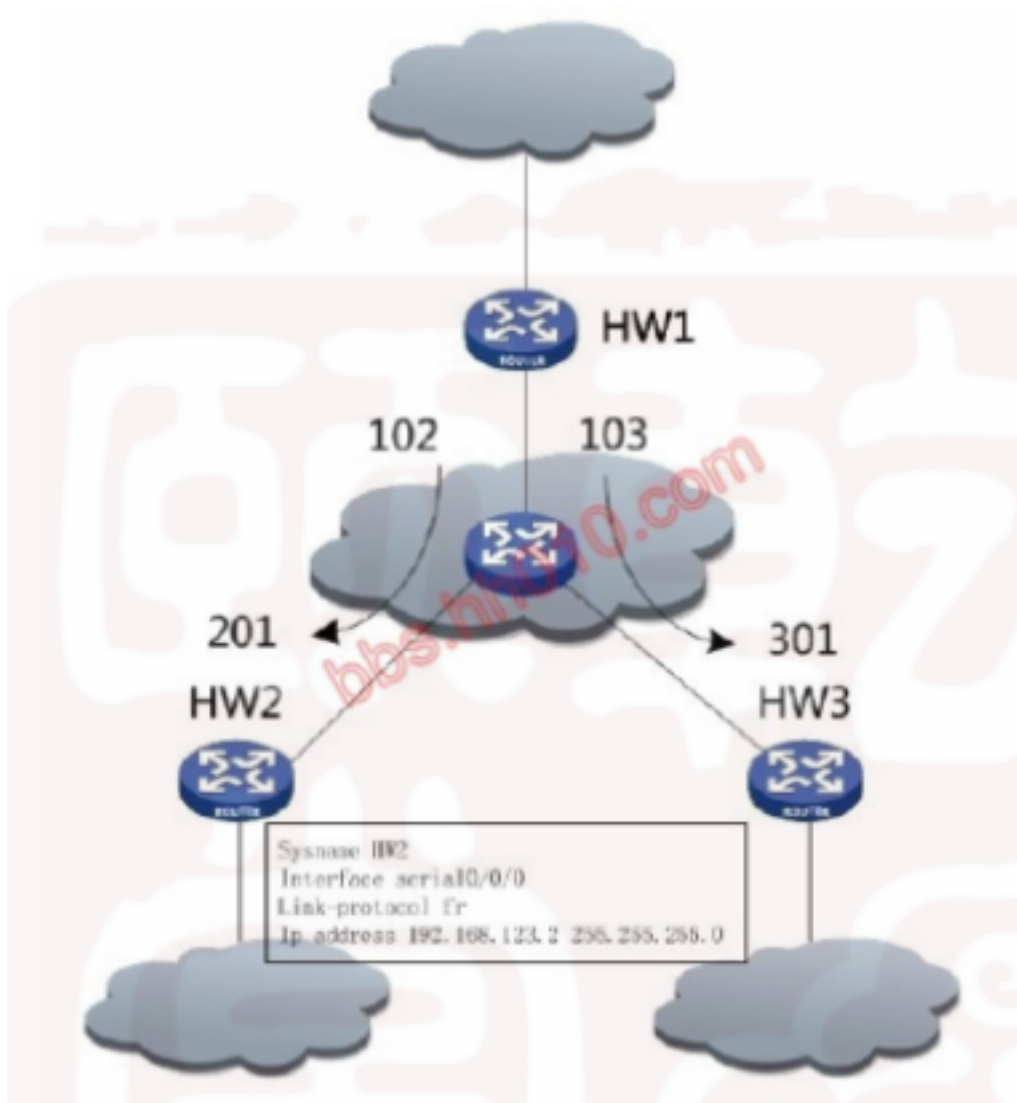
- A) IGMPv1
- B) IGMPv2
- C) IGMPv3
- D) IGMPv4
- E) GVRP

答案:B

解析:

46. [单选题]运行SNMPv1的 NMS(Network Management Station)会向Agent发送哪些消息?

- A) Trap,Get 和 Set
- B) Get, Set 和 Getnext
- C) Get, Set, Getnext 和 GetBulk



D)Get, Set 和 GetBulk

E)仅Trap

答案:B

解析:

47. [单选题]如果你想向一个EBGP邻居通告190.72.27.0/27,那么下面哪条命令是正确的?

A)network 190.72.27.0

B)network190.72.27.0 mask 255.255.255.224

C)network 190.72.27.0 255.255.225.240

D)network 190.72.27.0 255.255.255.224

E)network 190.72.27.0 0.0.0.0.31

答案:D

解析:

48. [单选题]四台路由器 R1, R2, R3 和 R4 运行了 ISIS, ISIS 路由器类型已在图中标注, 四台路由区域地址均为 49.0001, 在 R1 上查看路由表结果如下, R1 没有到达 10.34.34.4 的路由的原因是?

A)R2

B)R2

C)与

D)R3

以上内容仅为本文档的试下载部分，为可阅读页数的一半内容。如要下载或阅读全文，请访问：<https://d.book118.com/438126134113006037>