



中华人民共和国国家标准

GB/T 14300—2007
代替 GB/T 14300—1993

可转位直沟浅孔钻

Straight flute drill with indexable inserts

2007-07-26 发布

2007-12-01 实施

中华人民共和国国家质量监督检验检疫总局
中国国家标准化管理委员会 发布

前 言

本标准代替 GB/T 14300—1993《可转位直沟浅孔钻》。

本标准与 GB/T 14300—1993 相比主要变化如下：

- 增加了“前言”；
- 修改了“规范性引用文件”；
- 增加了“削平型直柄浅孔钻的型式与基本尺寸”；
- 增加了“TMG21 柄浅孔钻的型式与基本尺寸”；
- 扩大了基本尺寸的规格范围；
- 原标准中的“技术要求”的内容改为“外观和表面粗糙度”、“材料和硬度”；
- 取消了“性能试验要求”；
- 修改了“标志和包装”的要求；
- 增加了“标记示例”；
- 增加了“附录 C”、“附录 D”、“附录 E”、“附录 F”。

本标准的附录 A、附录 C、附录 E 为规范性附录，附录 B、附录 D、附录 F 为资料性附录。

本标准由中国机械工业联合会提出。

本标准由全国刀具标准化技术委员会(SAC/TC 91)归口。

本标准起草单位：太原工具厂。

本标准主要起草人：张金凤、任春风。

本标准所代替标准的历次版本发布情况为：

- GB/T 14300—1993。

可转位直沟浅孔钻

1 范围

本标准规定了 2° 斜削平型直柄、削平型直柄、莫氏锥柄和 TMG21 柄可转位直沟浅孔钻(以下简称浅孔钻)的型式尺寸、外观和表面粗糙度、材料和硬度、标志和包装的基本要求。

本标准适用于直径 16 mm~82 mm, 钻孔深度不大于钻头直径的二倍, 冷却液由刀体注入的装有沉孔硬质合金可转位刀片的浅孔钻。

2 规范性引用文件

下列文件中的条款通过本标准的引用而成为本标准的条款。凡是注日期的引用文件, 其随后所有的修改单(不包括勘误的内容)或修订版均不适用于本标准, 然而, 鼓励根据本标准达成协议的各方研究是否可使用这些文件的最新版本。凡是不注日期的引用文件, 其最新版本适用于本标准。

GB/T 1443 机床和工具柄用自夹圆锥(GB/T 1443—1996, eqv ISO 296:1991)

GB/T 2075 切削加工用硬切削材料的分类和用途 大组和用途小组的分类代号(GB/T 2075—2007, ISO 513:2004, IDT)

GB/T 2080 沉孔硬质合金可转位刀片(GB/T 2080—1987, eqv ISO 6987-1:1983)

3 型式和尺寸

3.1 2° 斜削平型直柄浅孔钻

3.1.1 基本尺寸按图 1 和表 1。

3.1.2 柄部的型式尺寸按附录 A, 与柄部配合孔的型式尺寸参见附录 B。

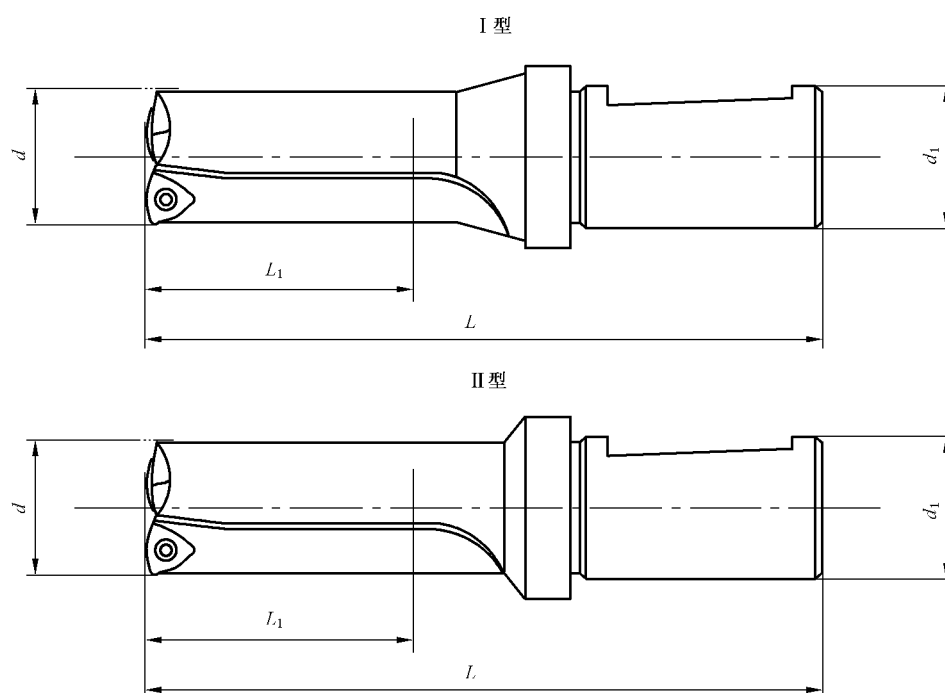


图 1