

物联网PLS技术练习(习题卷12)

第1部分：单项选择题，共124题，每题只有一个正确答案，多选或少选均不得分。

1. [单选题]以下型号中，属于标准型CPU模块的是()

- A) CPU315_2PN/DP
- B) CPU316C_2PN/DP
- C) CPU317F_2PN/DP

答案:A

解析:

2. [单选题]在工业控制中，为了迅速停车，停止按钮应该选用()。

- A) 常开按钮
- B) 常闭按钮
- C) 开关

答案:B

解析:

3. [单选题]G120 变频器 IOP 面板的作用是()

- A) 控制单元可以控制和监测功率模块和与它相连的电机。
- B) 提供电源和电机端子
- C) 完成参数设置和启停

答案:C

解析:

4. [单选题]增量型编码器 Z 相是指()

- A) 单圈脉冲
- B) 2
- C) 0.5

答案:A

解析:

5. [单选题]三菱PLC中,16位内部计数器,计数数值最大可设定为()

- A) 32768
- B) 32767
- C) 10000
- D) 100000

答案:B

解析:

6. [单选题]PLC程序中END指令用途是()。

- A) 程序结束，停止运行
- B) 指令扫描到端点，有故障
- C) 指令扫描到端点，将进行新的扫描
- D) A和B

答案:D

解析:A) 输入继电器触点

B) 输出继电器触点

- C) 集成电路
- D) 各种继电器触点

正确答案 C

7. [单选题]PLC在逐条执行程序时,将执行输出结果放到()。

- A) 输入映象寄存器
- B) 输出映象寄存器
- C) 中间映象寄存器
- D) 辅助映象寄存器

答案:B

解析:

8. [单选题]S7-200系列可编程序控制器中,当可编程序控制器要对外部仪表进行通讯时,可以采用()指令。

- A) ENI
- B) PID
- C) XMT
- D) RS

答案:C

解析:

9. [单选题]用于编程组态 S7-1500PLC 的软件有哪些?

- A) STEP 7 MICRO/WIN
- B) TIA 博途 WINCC
- C) STEP 7 V5.5
- D) TIA 博途 STEP7

答案:D

解析:

10. [单选题]() 是PLC每执行一遍从输入到输出所需的时间。

- A) 8
- B) 扫描周期
- C) 设定时间
- D) 32

答案:B

解析:

11. [单选题]低压开关一般为()。

- A) 非自动切换电器
- B) 自动切换电器
- C) 半自动切换电器
- D) 无触点电器

答案:A

解析:

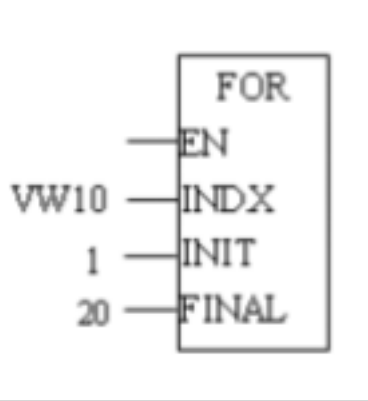
12. [单选题]O 这类软元件符号的中文名称是: ()

- A) 输出继电器
- B) 输入继电器
- C) 模拟量输入
- D) 位存储器

答案:A

解析:

13. [单选题]给出FOR指令的格式如右图所示。当EN条件允许时将FOR与NEXT指令之间的程序执行()次。



- A) 20
- B) 1
- C) VW10
- D) 19

答案:A
解析:

14. [单选题]plc内部主要由()个主要部分组成

- A) 5
- B) 6
- C) 7
- D) 8

答案:B
解析:

15. [单选题]溜板可绕垂直轴线左右旋转()。

- A) 30°
- B) 120°
- C) 45°
- D) 90°

答案:C
解析:

16. [单选题]以下低压电器的工作原理中没有采用电磁机构原理工作方式的是():

- A) 热继电器
- B) 交流接触器
- C) 电磁式电压继电器
- D) 电磁式电流继电器

答案:D
解析:

17. [单选题]C语言可执行程序的开始执行点是

- A) 程序中第一条可执行语句
- B) 程序中第一个函数
- C) 程序中的main函数
- D) 包含文件的第一个函数

答案:C
解析:

18. [单选题]请选出合法的C语言赋值语句。()

- A) a=b=58
- B) i++;
- C) a=58, b=58
- D) k=int(a+b);

答案:B

解析:

19. [单选题]FM模块, 又称()

- A) 通信模块
- B) 功能模块
- C) 数字量输出模块
- D) 模拟量输出模块

答案:B

解析:

20. [单选题]可编程序控制器的实际应用中, 一般I/O点数要冗余多少?

- A) 20%
- B) 15%
- C) 10%
- D) 5%

答案:C

解析:

21. [单选题](A) 指令表示n号子程序的开始位置。

- A) INTn
- B) SBR n
- C) LBLn
- D) CALLn

答案:B

解析:

22. [单选题]FX系列PLC中, 32位减法指令应用()

- A) DADD
- B) ADD
- C) DSUB
- D) MUL

答案:C

解析:

23. [单选题]一般公认的PLC发明时间为()。

- A) 1945
- B) 1968
- C) 1969
- D) 1970

答案:C

解析:

24. [单选题]有型号相同, 线圈额定电压均为380V的两只接触器, 若串联后接入380V回路, 则()。

- A) 都不吸合

- B) 有一只吸合
- C) 都吸合
- D) 不能确定

答案:A

解析:

25. [单选题]三菱PLC系列产品中,输入继电器和输出继电器采用()编号:

- A) 二进制
- B) 八进制
- C) 十进制
- D) 十六进制

答案:A

解析:

26. [单选题]S_ODT是()

- A) 接通延时S5定时器
- B) 保持接通延时S5定时器
- C) 断开延时S5定时器
- D) 脉冲S5定时器

答案:A

解析:

27. [单选题]STEP7 软件中的功能块为()

- A) FB
- B) FC
- C) OB
- D) DB

答案:A

解析:

28. [单选题]若有函数调用语句: fun(a+b, (x,y), fun(n+k,d,(a,b))); 在此函数调用语句中实参的个数是()。

- A) 3
- B) 4
- C) 5
- D) 6

答案:A

解析:

29. [单选题]FX系列PLC中表示Run监视常开触点的是()。

- A) M8001
- B) M8010
- C) M8014
- D) M8015

答案:A

解析:

30. [单选题]表达式 $8 > 6 > 3$ 值是()。

- A) 0
- B) 1
- C) 3
- D) 表达式语法错

答案:A

解析:

31. [单选题]关于二进制，下列描述错误的是（ ）。

- A) 二进制数由数字0和1表示
- B) 一个二进制数字0和1表示一位，八位为一个字节
- C) 由于二进制由数值较小的0和1表示，所以只能表示一部分数据
- D) 二进制与十进制相互转换，不改变值的大小

答案:C

解析:

32. [单选题]若累加器ACO的内容为3500，ACI的内容为5000,10.0的内容为1，则执行如下指令后，ACO的内容为

- A) 8500
- B) 3500
- C) 5000
- D) 2000

答案:B

解析:

33. [单选题]加减计数器中的CU为:

- A) 加计数输入
- B) 减计数输入
- C) 复位
- D) 加载

答案:A

解析:

34. [单选题]在顺序功能图中，初始状态用（ ）表示。

- A) 矩形框
- B) 双线矩形框
- C) 圆角矩形框
- D) 椭圆框

答案:B

解析:

35. [单选题]PLC的一输出继电器控制的接触器不动作，检查发现对应的继电器指示灯亮。下列对故障的分析不正确的是（ ）。

- A) 接触器故障
- B) 端子接触不良
- C) 输出继电器故障
- D) 软件故障

答案:D

解析:

36. [单选题]当B数据发送指令XMT的使能端为（ ）时将执行该指令。

- A) 为1
- B) 为0
- C) 由1变0
- D) 由0变1

答案:A

解析:

37. [单选题]关于PLC梯形图与继电器控制电路,以下()是不正确的。

- A) 梯形图按自上而下、从左到右的顺序执行;继电器则是“并行”工作的。
- B) 梯形图中的“母线”是“逻辑能流”的概念;继电器电路中有真实的“物理”电流。
- C) 梯形图中内部继电器触点可以无限引用;继电器则有限制。
- D) 梯形图中内部继电器作“输出”时,其“线圈”可出现多次;继电器则只有一个线圈。

答案:D

解析:

38. [单选题]C语言规定,程序中各函数之间_____。

- A) 既允许直接递归调用也允许间接递归调用
- B) 不允许直接递归调用也不允许间接递归调用
- C) 允许直接递归调用不允许间接递归调用
- D) 不允许直接递归调用允许间接递归调用

答案:A

解析:

39. [单选题]下面()不是接触器的组成部分。

- A) 电磁机构
- B) 触点系统
- C) 灭弧装置
- D) 脱扣机构

答案:D

解析:

40. [单选题]MAINT是()指示灯。

- A) 运行停止指示灯/
- B) 故障报警指示灯
- C) 请求维护指示灯
- D) 正常运行

答案:C

解析:

41. [单选题]如图所示, T200的脉冲信号周期是()。



- A) 0.25s
- B) 0.025s
- C) 2.5s
- D) 25s

答案:A

解析:

42. [单选题]M8013的脉冲输出周期是()。

- A) 5秒
- B) 13秒
- C) 10秒
- D) 1秒

答案:D

解析:

43. [单选题]在RLB OUT IN指令中,若N为10,则数据将移动()位。

- A) 10
- B) 8
- C) 4
- D) 2

答案:D

解析:

44. [单选题]S7-200梯形图编程的基本规则中,下列说法不正确的是()。

- A) PLC内部元器件触点的使用次数是无限制的
- B) 触点不能放在线圈的右边
- C) 线圈不能直接连接在左边的母线上
- D) 在编写PLC程序时,触点开画在水平线上,也可画在垂直线上

答案:B

解析:

45. [单选题]下列()属于位寻址。

- A) I0.0
- B) VB2
- C) ACO
- D) AIW3

答案:A

解析:

46. [单选题]PLC的存储器的类型一般有()。

- A) RAM、ROM、EEPROM
- B) ROM、EEPROM
- C) RAM、ROM
- D) RAM、EEPROM

答案:A

解析:

47. [单选题]PN 通信控制电动机反转,控制字应该设为()

- A) 1150
- B) 1151
- C) 3199
- D) 1278

答案:C

解析:

48. [单选题]PLC继电器输出形式驱动负载的能力在()左右。

- A) 1A
- B) 200MA
- C) 300MA
- D) 2A

答案:D

解析:

49. [单选题] 低压断路器的选用应先确定断路器的()，然后才进行具体的参数的确定。

- A) 类型
- B) 额定电流
- C) 额定电压
- D) 额定功率

答案:A

解析:

50. [单选题] () 不是CTU的输入端子

- A) CD
- B) CU
- C) R
- D) PV

答案:A

解析:

51. [单选题] AN指令的作用是():

- A) 用于单个常闭触点与前面的触点串联连接
- B) 用于单个常闭触点与上面的触点并联连接
- C) 用于单个常开触点与前面的触点串联连接
- D) 用于单个常开触点与上面的触点并联连接

答案:C

解析:

52. [单选题] 以下哪些属于S7-1200系列PLC的CPU型号?

- A) CPU1217C
- B) CPU1215C
- C) CPU1211C
- D) CPU1214C

答案:A

解析:

53. [单选题] 计数器的地址编号范围是

- A) C1-C256 、
- B) C0-C255
- C) C0-C512 .
- D) C0-C511

答案:B

解析:

54. [单选题] 如需要扩展8点数字量输入，在S7-200系列PLC中应选用模块

- A) EM235
- B) EM223
- C) EM243
- D) EM221

答案:D

解析:

55. [单选题] 如图3所示PLC梯形图实现的功能是()。

- A) 长动控制
- B) 点动控制

C) 顺序启动

D) 自动往返

答案:C

解析:

56. [单选题] 定时器相当于继电控制系统中的延时继电器。F-40系列可编程序控制器最小设定单位为()。

A) 0.1s

B) 0.2s

C) 0.3s

D) 0.4s

答案:A

解析:

57. [单选题] 下列那项属于字节寻址()。

A) VB10

B) VW10

C) ID0

D) IO.2

答案:A

解析:

58. [单选题] 以下标识符中，不合法的是()

A) 4d

B) _8_d

C) Int

D) key

答案:A

解析:

59. [单选题] S7-1200PLC的位逻辑指令 -|NOT|-代表的是:

A) 动合触点

B) 动断触点

C) 取反触点

D) 输出线圈

答案:C

解析:

60. [单选题] 在梯形图中同一编号的() 在一个程序段中不能重复使用。

A) 输入继电器

B) 定时器触点

C) 输出线圈

D) 计数器触点

答案:C

解析:

61. [单选题] 电气原理图中,KT代表的元件是()

A) 组合开关

B) 熔断器

C) 行程开关

D) 时间继电器

答案:D

解析：

62. [单选题] 定时器T10 K20所表示的时间是（ ）：

- A) 10s
- B) 1s
- C) 20s
- D) 2s

答案:D

解析：

63. [单选题] 以下（ ） 不属于PLC的中断事件类型。

- A) 通讯口中断
- B) I/ O中断
- C) 时基中断
- D) 编程中断

答案:D

解析：

64. [单选题] TIA Portal内的安装程序SIMATIC STEP7 PLCSIM，其主要作用是什么？

- A) 用于硬件组态和编写PLC程序
- B) 用于仿真调试
- C) 设置和调试变频器
- D) 用于组态可视化监控系统，支持触摸屏和PC工作站

答案:B

解析：

65. [单选题] 整数的加减法指令的操作数都采用（ ）寻址方式。

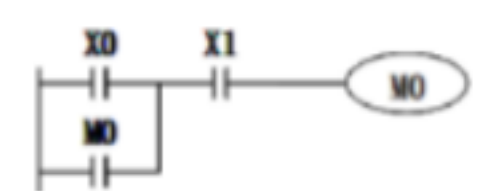
- A) 字
- B) 双字
- C) 字节
- D) 位

答案:A

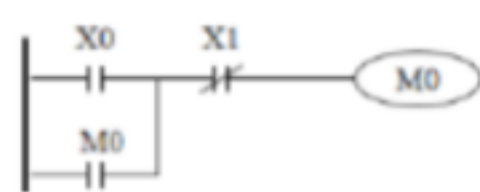
解析：

66. [单选题] PLC启动按钮外接常开按钮，停止按钮外接常闭按钮时，PLC起保停电路应该是（ ）。

A)

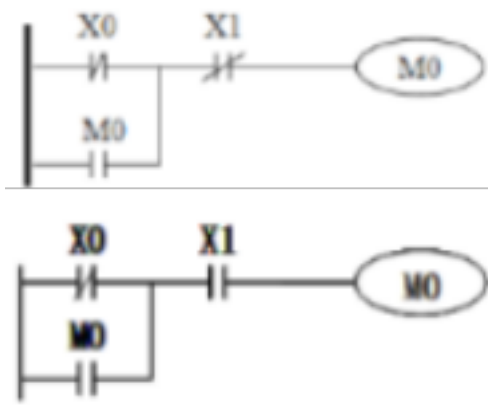


B)



C)

D)



答案:A

解析:

67. [单选题]S7-200、S7-1200和S7-1500系列的PLC由下列哪个厂家生产?

- A) 德国西门子
- B) 法国施耐德
- C) 日本三菱
- D) 美国AB

答案:A

解析:

68. [单选题]下列关于PLC中断的说法，错误的是

- A) PLC的中断响应在相关程序块结束后查询有无中断申请
- B) PLC的中断响应在每条指令结束时查询有无中断申请
- C) PLC的中断有优先级
- D) PLC的中断无嵌套

答案:B

解析:

69. [单选题]PLC的（ ）输出是无触点输出，用于控制交流负载。

- A) 继电器
- B) 双向晶闸管
- C) 单结晶体管输出
- D) 二极管输出

答案:B

解析:

70. [单选题]一台40点的PLC的CPU单元，其输入继电器点数为16点，则输出继电器为（ ）点。

- A) 16
- B) 24
- C) 32
- D) 8

答案:B

解析:

71. [单选题]请看下面程序，若QB0连接的负载是信号灯，则按下按钮I0.0后，有（ ）盏灯亮。

- A) 3
- B) 4
- C) 5
- D) 6

答案:B

解析:

72. [单选题]梯形图的顺序执行的原则是 ()

- A) 从左到右, 从上到下
- B) 从右到左, 从上到下
- C) 从左到右, 从下到上
- D) 从右到左, 从上到下

答案:A

解析:

73. [单选题]执行程序“CTU C3, 4”, 当定时器的当前值SV () 时, 计数器C3=1

- A) 0
- B) ≥ 4
- C) < 4
- D) > 0

答案:B

解析:

74. [单选题]从 () 入手, 根据机械设备的生产工艺对电动机和执行电器的控制要求去分析它们的控制内容。

- A) 控制回路
- B) 辅助电路
- C) 闭合回路
- D) 回路

答案:B

解析:

75. [单选题]EM235中, DIP开关SW6决定模拟量输入的单双极性, 当SW6为ON时, 模拟量输入为 (); 当SW6为OFF时, 模拟量输入为 ()。

- A) 单极性输入, 单极性输入
- B) 双极性输入, 单极性输入
- C) 双极性输入, 双极性输入
- D) 单极性输入, 双极性输入

答案:D

解析:

76. [单选题]生产线上的控制开关按键选用比较多的是 () 开关按键。

- A) 自锁
- B) 非自锁
- C) 钮子
- D) 闸刀

答案:B

解析:

77. [单选题]若给定条件表达式 $(M) ? (a++) : (a--)$ 则下列选项中和表达式M等价的是 ()。

- A) $(M==0)$
- B) $(M==1)$
- C) $(M!=0)$
- D) $(M!=1)$

答案:C

解析:

78. [单选题]工业控制中，PLC直流控制电压一般为（ ）。

- A) AC110V
- B) DC24V
- C) DC36V
- D) AC220V

答案:B

解析:

79. [单选题]决定 PLC 规模大小的是（ ）

- A) I/O
- B) 运行速度
- C) 外围设备
- D) 软元件数

答案:A

解析:

80. [单选题]HSC0的当前值设定寄存器是（ ）。

- A) SMD38
- B) SMD48
- C) SMD58
- D) SMD138

答案:A

解析:

81. [单选题]下列（ ）不是C语言所表现出来的不足之处。

- A) 数据类型检查不严格
- B) 表达式容易出现二义性
- C) 可移植性差
- D) 不能自动检查数据越界

答案:C

解析:

82. [单选题]在C语言中，数字029是一个（ ）

- A) 八进制数
- B) 十进制数
- C) 十六进制数
- D) 非法数

答案:D

解析:

83. [单选题]把线圈额定电压为220V的交流接触器线圈误接入380V交流电源上会发生（ ）。

- A) 烧毁触点
- B) 烧毁线圈
- C) 接触器产生强烈震动
- D) 接触器正常工作

答案:B

解析:

84. [单选题]模块式PLC的优点是（ ）。

- A) 体积小

- B) 能耗低
- C) 配置灵活
- D) I/O点数多

答案:C

解析:

85. [单选题]控制按钮在电气控制系统中的文字符号为

- A) KA
- B) FR
- C) JC
- D) SB

答案:D

解析:

86. [单选题]关断延时定时器SF,S端出现上升沿时,输出Q端为 ?,断电延时时间到,输出Q端为? ()

- A) 0,0
- B) 0,1
- C) 1,1
- D) 1,0

答案:B

解析:

87. [单选题]STEP8 软件中的功能为 ()

- A) FB
- B) FC
- C) OB
- D) DB

答案:B

解析:

88. [单选题]输入采样阶段,PLC的CPU对各输入端子进行扫描,将输入信号送入

- A) 外部I存储器(PI)
- B) 累加器(ACCU)
- C) 输入映像寄存器(PII)
- D) 数据块(DB/DI)

答案:C

解析:

89. [单选题]下列语句表选项中表述错误的是 ()。

- A) LD Q0.0
- B) O M20.0
- C) S S0.1
- D) = V20.2

答案:A

解析:

90. [单选题]顺序功能图中,转换的表示方法是什么?()

- A) 有向线段
- B) 矩形框
- C) 动作
- D) 与相邻两步之间有向连线垂直的短划线

答案:D

解析:

91. [单选题]I/O点数的估算在统计后得出I/O总点数的基础上,增加()的裕量。

- A) 10%~15%
- B) 15%~20%
- C) 20%~25%
- D) 5%~10%

答案:A

解析:

92. [单选题]分析下列程序,当10.0所接开关闭合时,12.3~12.0的值分别为

- A) 0、1、1、1
- B) 1、1、0、1
- C) 1、1、1、0
- D) 1、0、1、1

答案:A

解析:

93. [单选题]“Counter”指令CV端的功能是用INT的格式存储计数器的当前计数值,它需要多大一个存储空间来存储它

- A) One Bit
- B) One Byte
- C) One Word
- D) One D_Word

答案:C

解析:

94. [单选题]小型机的总点数在

- A) 250点以下
- B) 256点以下
- C) 1024点以下
- D) 2048点以下

答案:B

解析:

95. [单选题]电动机的星-三角降压起动控制适用于()场合。

- A) 空载或轻载
- B) 重载
- C) 中度重载
- D) 与负载无关

答案:A

解析:

96. [单选题]FX系列PLC中,16位乘法指令应用() :

- A) DADD
- B) ADD
- C) MUL
- D) DMUL

答案:C

解析:

97. [单选题]加减计数器CTUD有 () 只引脚。

- A) 7
- B) 5
- C) 3
- D) 6

答案:A

解析:

98. [单选题]在PLC自控系统中,对于压力输入,可用什么扩展模块

- A) 模拟量输入模块
- B) 模拟量输出模块
- C) 开关量输入模块
- D) 开关量输出模块

答案:A

解析:

99. [单选题]下列对PLC输入继电器的描述正确的是: ()

- A) 输入继电器的触点只能由程序来驱动
- B) 输入继电器的线圈只能由程序来驱动
- C) 输入继电器的线圈只能由外部信号来驱动
- D) 输入继电器的线圈既可以由外部信号来驱动又可以由程序来驱动

答案:C

解析:

100. [单选题]比较指令,当比较结果为真时, ()

- A) 触点断开
- B) 触点闭合
- C) 线圈通电
- D) 线圈断电

答案:B

解析:

101. [单选题]通电延时定时器的SD线圈 () 时开始定时,定时时间到,当前时间值为 ()。

- A) 通电, 0
- B) 通电, 预设值TV
- C) 断电, 0
- D) 断电, 预设值TV

答案:A

解析:

102. [单选题]如果可编程序控制器发出的脉冲频率超过步进电机可执行的最高脉冲频率,会发生那种情况?

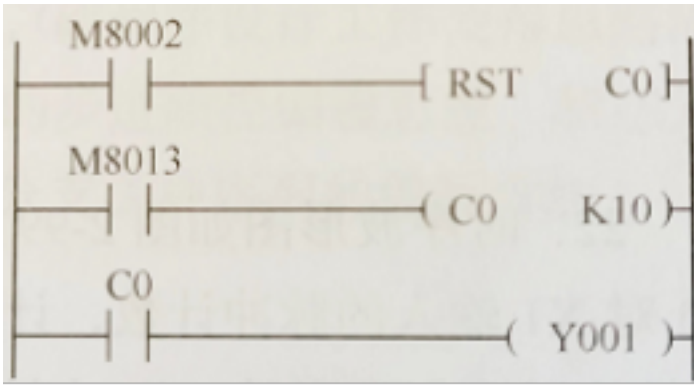
- A) 步进电机仍然精确运行
- B) 步进电机不能精确运行
- C) 步进电机方向会变化
- D) 步进电机方向不变

答案:B

解析:

103. [单选题]如图所示, Y1接通时间是 ()。

- A) 8s
- B) 不能接通



C) 第一个扫描周期

D) 0.8s

答案:A

解析:

104. [单选题] 设CTU计数器的预设次数PV等于5, 假如输入端CU被连续置ON十次后, CV值等于()。

A) 5

B) 10

C) 6

D) 0

答案:B

解析:

105. [单选题] 三相笼型异步电动机的主要调速方法是()。

A) 变频

B) 串电阻

C) 变极

D) 变转差率

答案:C

解析:

106. [单选题] 下列选项中, 合法的数组定义是()。

A) int a[]="string";

B) int a[5]={0,1,2,3,4,5};

C) char s="string";

D) char a[]={0,1,2,3,4,5};

答案:D

解析:

107. [单选题] PLC型号选择的两个重要原则是()。

A) 经济型原则和安全性原则

B) 经济性原则和使用性原则

C) 使用性原则和安全性原则

D) 易用性原则和安全性原则

答案:A

解析:

108. [单选题] 请问在西门子博图软件的编程中下图表示什么意思()

A) 输出线圈

B) 输入触点

C) 动合触点

D)常闭触点

答案:C

解析:

109. [单选题]PLC控制系统设计的步骤描述错误的是()。

A) 正确选择PLC对于保证控制系统的技术和经济性能指标起着重要的作用

B) 深入了解控制对象及控制要求是PLC控制系统设计的基础

C) 系统交付前, 要根据调试的最终结果整理出完整的技术文件

D) 1. PLC进行程序调试时直接进行现场调试即可

答案:D

解析:

110. [单选题]()简称PLC:

A) 顺序控制器

B) 可编程序控制器

C) 微型计算机

D) 参数控制仪

答案:B

解析:

111. [单选题]设VW10中的数据是6543H, VW20中的数据是0897H, 则执行下列程序, VW20的内容是()。

A) 4DD7H

B) 5489H

C) 0003H

D) 9ABCH

答案:C

解析:

112. [单选题]按照工作方式, S7-200的定时器可分为()种类型。

A) 1

B) 2

C) 3

D) 4

答案:C

解析:

113. [单选题]下面不属于PLC编程语言的是()。

A) JAVA

B) C语言

C) 梯形图

D) 语句表

答案:A

解析:

114. [单选题]关于S7-1200PLC 基本数据类型Int说法正确的是()。

A) 表示的是无符号整数

B) 长度是1个字节

C) 长度是32个位

D) 长度是1个字

答案:D

解析:

以上内容仅为本文档的试下载部分，为可阅读页数的一半内容。如要下载或阅读全文，请访问：<https://d.book118.com/446223023052010052>