

# INHOUDSOPGAVE

<b>1. Uitpakken en installeren .....</b>	<b>1</b>
1-1. Uitpakken.....	1
<b>2. Onderdelen en benamingen .....</b>	<b>3</b>
2-1. U-model .....	3
2-2. PU-model .....	4
2-3. Kies een geschikte plaats voor de printer .....	5
<b>3. Installeren .....</b>	<b>6</b>
3-1. USB-kabel/PoweredUSB-kabel verbinden met de printer .....	6
3-2. Verbinden met een randapparaat.....	9
3-3. Papierrol plaatsen.....	10
3-4. USB-kabel/PoweredUSB-kabel verbinden met de PC .....	13
3-5. Voedingskabel aansluiten.....	14
3-6. Inschakelen .....	16
<b>4. Accessoires bevestigen .....</b>	<b>17</b>
4-1. Wandmontageplaatje bevestigen.....	17
4-2. Rubberen voetjes bevestigen.....	18
4-3. Afdekplaatje over de schakelaar bevestigen .....	19
<b>5. Specificatie thermisch papier.....</b>	<b>20</b>
5-1. Specificaties papierrol.....	20
5-2. Aanbevolen papiersoorten .....	20
<b>6. Bedieningspaneel en overige functies.....</b>	<b>22</b>
6-1. Bedieningspaneel .....	22
6-2. Fouten .....	22
6-3. Testafdruk.....	24
<b>7. Papierstoringen voorkomen en oplossen .....</b>	<b>25</b>
7-1. Papierstoringen voorkomen .....	25
7-2. Papierstoring verhelpen .....	25
7-3. Geblokkeerd afsnijmechanisme deblokkeren (alleen voor modellen met afsnijmechanisme) ..	26
<b>8. Periodiek reinigen.....</b>	<b>28</b>
8-1. Thermische kop reinigen.....	28
8-2. Papierhouder reinigen .....	28
<b>9. Randapparatuur aansluiten.....</b>	<b>29</b>
<b>10. Specificaties.....</b>	<b>31</b>
10-1. Algemene specificaties.....	31
10-2. Specificaties afsnijmechanisme .....	32
10-3. Interface .....	32
10-4. Elektrische kenmerken.....	32
10-5. Omgevingsvereisten.....	35
10-6. Betrouwbaarheid .....	36
<b>11. Stand van de DIP-schakelaars .....</b>	<b>37</b>

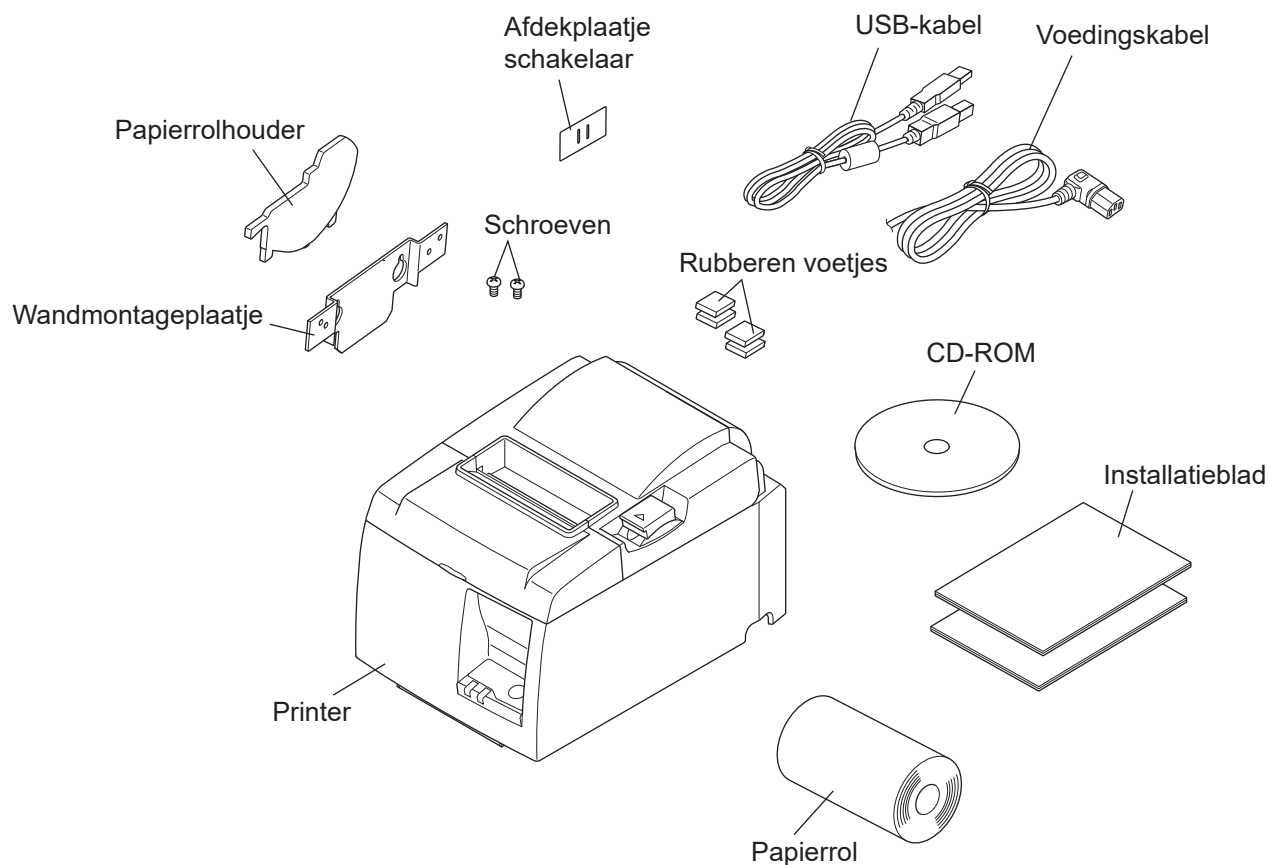
Ga naar het volgende Internet-adres  
<http://www.star-m.jp/eng/dl/dl02.htm>  
voor de laatste versie van de handleiding.

# 1. Uitpakken en installeren

## 1-1. Uitpakken

Controleer na het uitpakken van de unit of alle benodigde accessoires zijn meegeleverd.

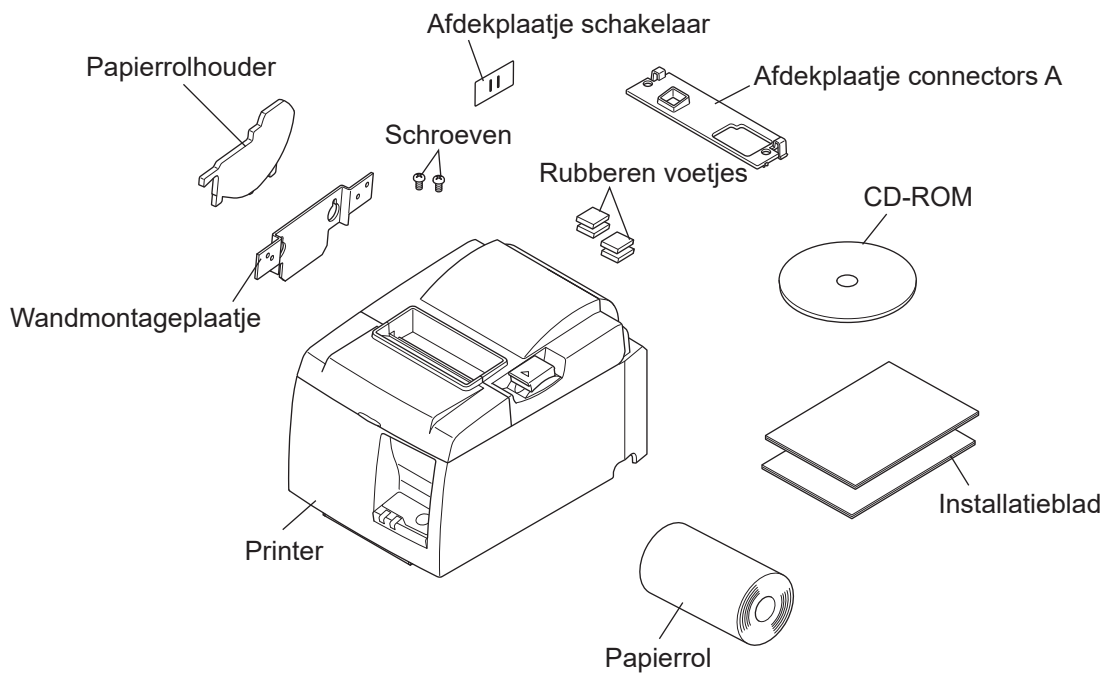
### 1-1-1. U-model



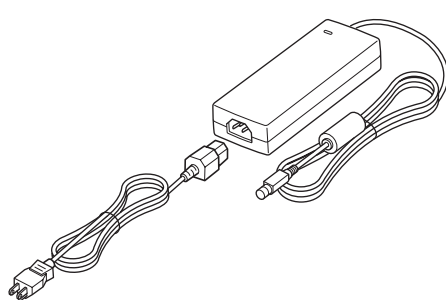
**Afb. 1-1 Uitpakken**

Neem contact op met de leverancier van de printer als er iets ontbreekt. Vraag de leverancier het ontbrekende onderdeel te leveren. Het is verstandig om het oorspronkelijke verpakkingsmateriaal te bewaren voor het geval dat u de printer moet verzenden.

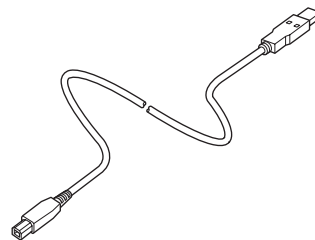
## 1-1-2. PU-model



### [Opties]

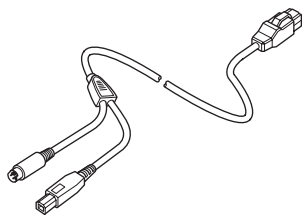


Voedingsadapter  
STAR, adapter PS60A-24A

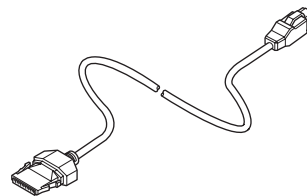


USB-kabel  
STAR, USB-kabel 1,8 m TSP1

### [Aanbevolen kabels]



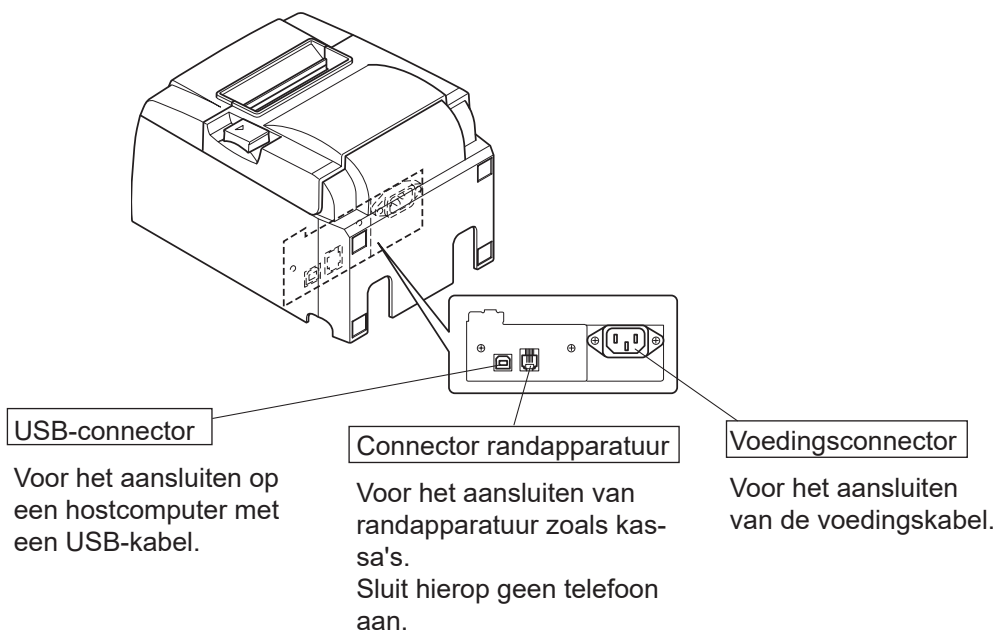
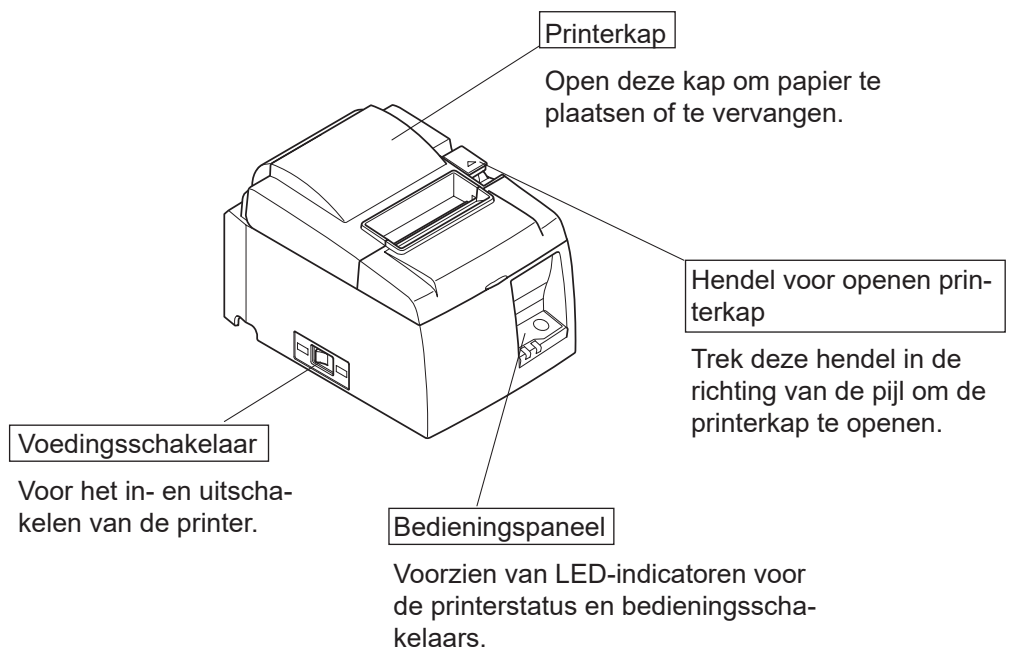
PoweredUSB-kabel (Y-kabel)  
USB met voeding 24 V naar  
USB-B en HOSIDEN-M



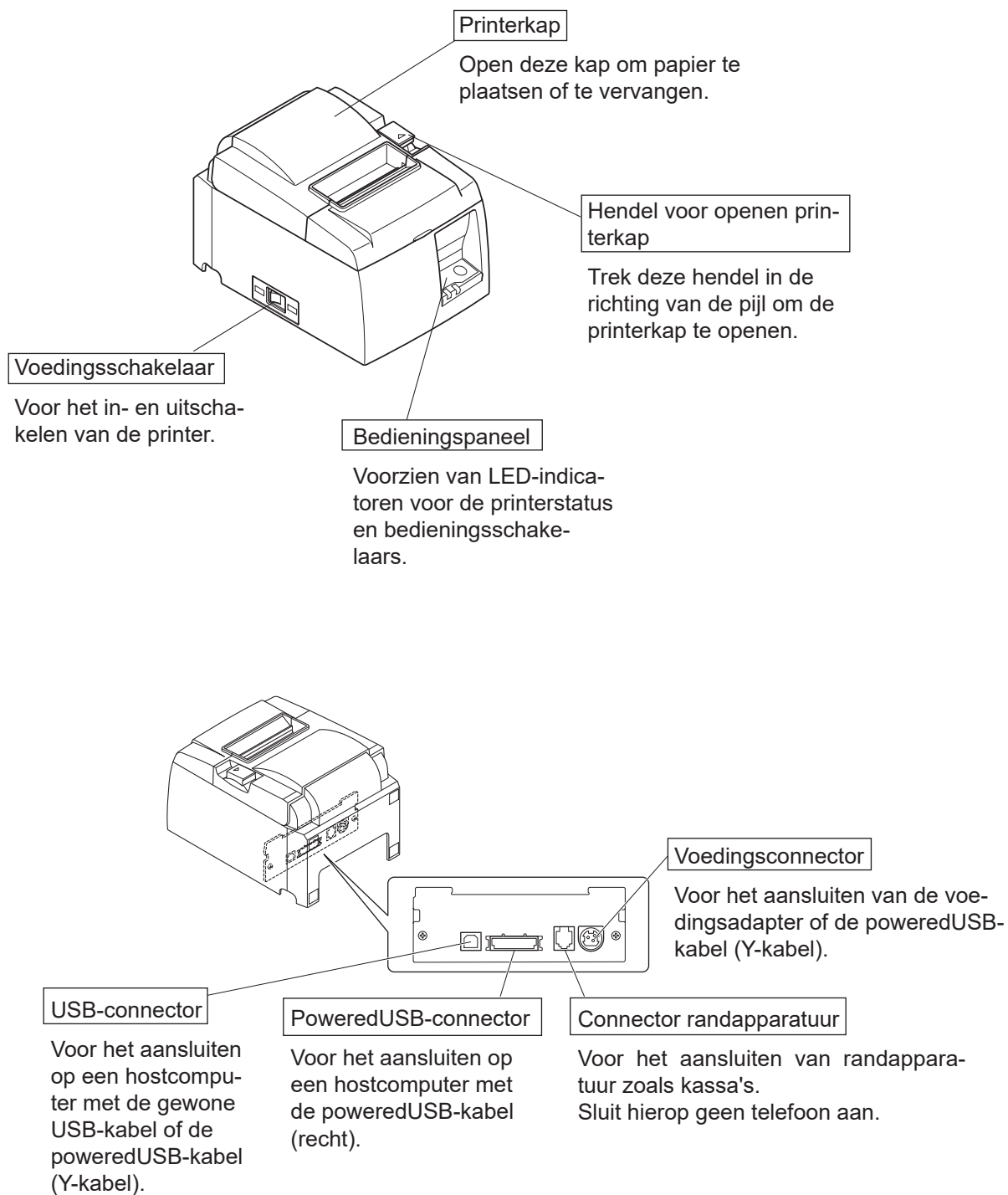
PoweredUSB-kabel (recht)  
USB met voeding 24 V naar 1×8

## 2. Onderdelen en benamingen

### 2-1. U-model



## 2-2. PU-model



## 2-3. Kies een geschikte plaats voor de printer

Denk voordat u met uitpakken begint even rustig na over de plaats waar de printer gebruikt zal worden. Houd daarbij rekening met de volgende punten.

- ✓ Kies een stevig en effen oppervlak waar de printer niet blootstaat aan trillingen.
- ✓ Het stopcontact dat u wilt gebruiken moet zich dicht bij de printer bevinden en gemakkelijk bereikbaar zijn.
- ✓ Zorg met het oog op de aansluiting dat de printer niet te ver uit de buurt van de host-computer staat.
- ✓ Stel de printer niet bloot aan direct zonlicht.
- ✓ Zorg voor voldoende afstand tussen de printer en verwarmingstoestellen of andere warmtebronnen.
- ✓ Houd de omgeving van de printer schoon, droog en stofvrij.
- ✓ Sluit de printer aan op een betrouwbaar stopcontact. Kies geen groep waarop ook kopieermachines, koelkasten of andere apparaten zijn aangesloten die stroompieken kunnen veroorzaken.
- ✓ Gebruik de printer niet in een ruimte die erg vochtig kan worden.
- ✓ Dit apparaat gebruikt een gelijkstroommotor en schakelaars met een elektrisch contactpunt. Vermijd het gebruik van het apparaat in omgevingen waar silicium gas vluchtig kan worden.

### WAARSCHUWING

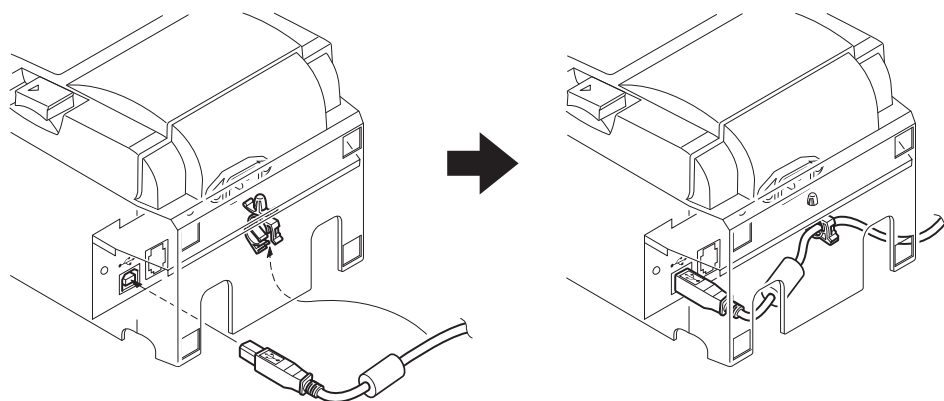
- ✓ Schakel het apparaat onmiddellijk uit als het rook, een vreemde geur of ongewone geluiden produceert. Trek de stekker van het apparaat uit het stopcontact en neem contact op met uw leverancier.
- ✓ Probeer nooit zelf het apparaat te repareren. Onjuiste reparatie kan gevaarlijk zijn.
- ✓ Haal het product nooit uit elkaar en breng geen wijzigingen aan. Onjuist repareren van dit product kan lichamelijk letsel, brand of elektrische schokken tot gevolg hebben.

## 3. Installeren

### 3-1. USB-kabel/PoweredUSB-kabel verbinden met de printer

#### 3-1-1. U-model

Leg de kabel zoals afgebeeld in de geleider. Sluit dan de USB-interfacekabel op de printer aan.



### 3-1-2. PU-model

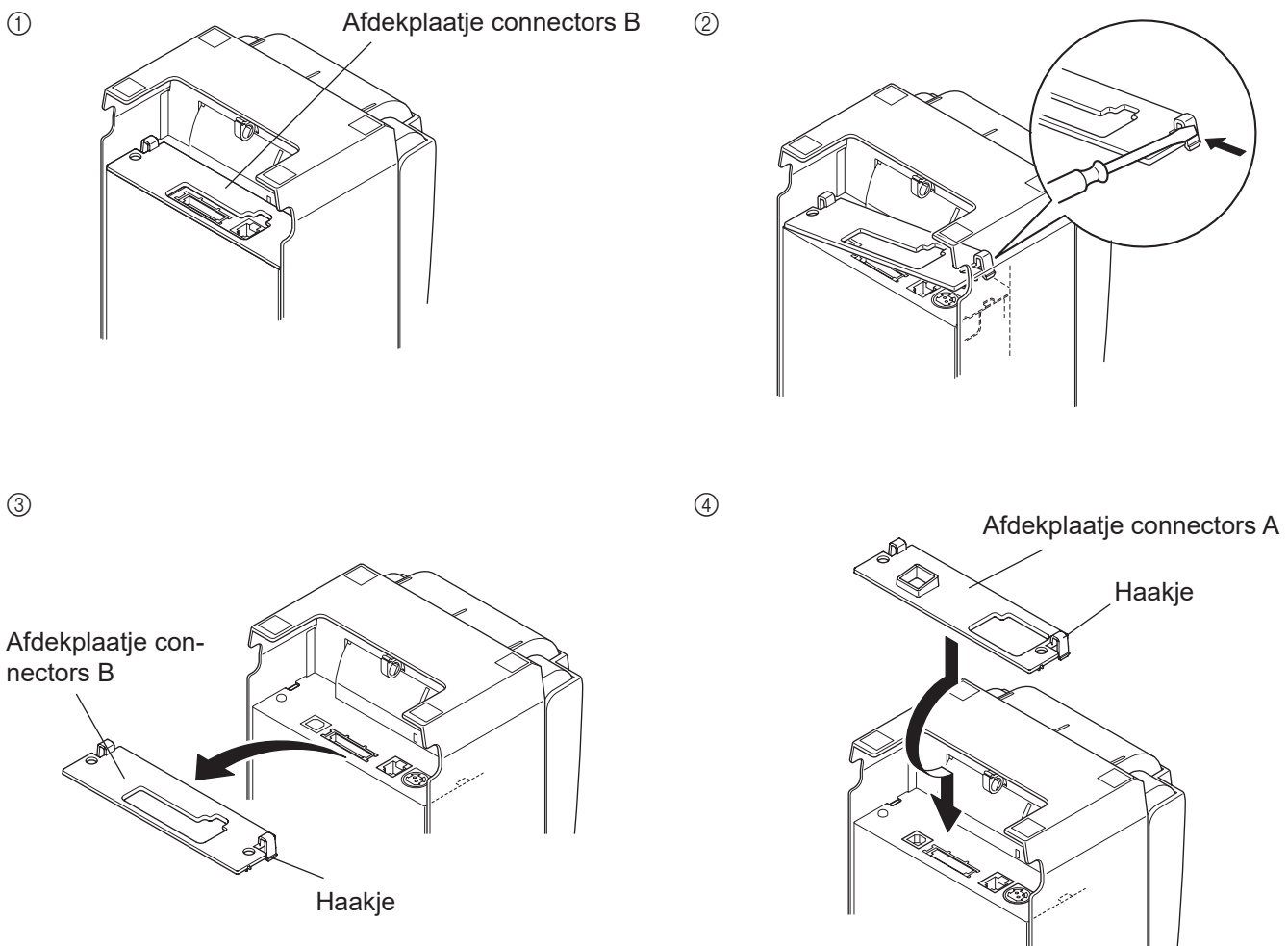
#### **⚠ LET OP**

Zorg dat de printer is uitgeschakeld als u de poweredUSB-kabel (de Y-kabel of de rechte kabel) gaat aansluiten.

- (1) Afhankelijk van de gebruikte kabel plaatst u het afdekplaatje van de connectors op de printer. Zo voorkomt u verkeerd aangesloten kabels.
- Gewone USB-kabel of poweredUSB-kabel (Y-kabel) ..... Afdekplaatje connectors A  
PoweredUSB-kabel (recht) ..... Afdekplaatje connectors B

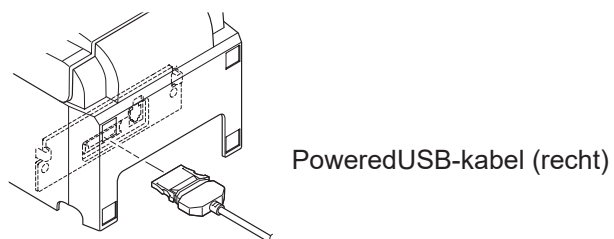
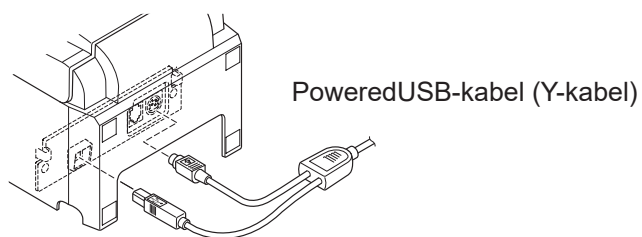
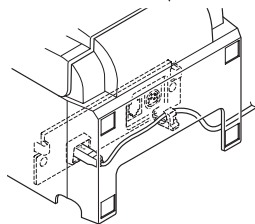
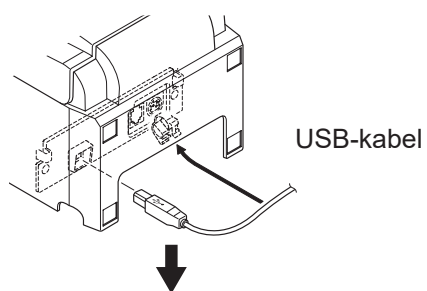
De printer wordt geleverd met plaatje B gemonteerd. Dit afdekplaatje hoeft niet te worden verwijderd wanneer de rechte poweredUSB-kabel wordt gebruikt. Wanneer u een gewone USB-kabel of PoweredUSBde Y-kabel gebruikt, moet u plaatje B verwijderen en plaatje A aanbrengen (moet vastklikken).

U verwijdert plaatje B door met een platte schroevendraaier het haakje in te drukken zoals afgebeeld.





- (2) Sluit de interfacekabel aan op de printer zoals afgebeeld. Als u de USB-kabel gebruikt, zet die dan vast met de haak.



## 3-2. Verbinden met een randapparaat

U kunt met behulp van een modulaire plug een randapparaat aansluiten. Hieronder wordt beschreven hoe u de ferrietkern aanbrengt en de verbinding tot stand brengt. Zie “Modulaire plug” op pagina 30 voor meer informatie over het type modulaire plug dat moet worden gebruikt. Modulaire pluggen en kabels worden niet meegeleverd met de printer. Het is daarom aan u om een geschikte plug en/of kabel aan te schaffen.

---

### **⚠ LET OP**

*Zorg dat de printer is uitgeschakeld, dat de voedingskabel is losgemaakt en dat de computer is uitgeschakeld als u de apparatuur gaat aansluiten.*

---

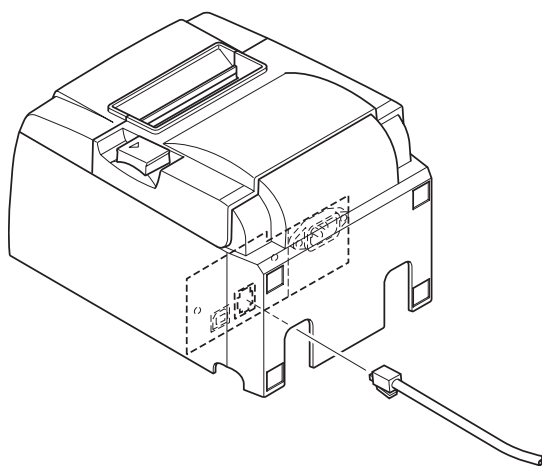
- (1) Sluit de kabel van het randapparaat aan op de connector in het achterpaneel van de printer.

---

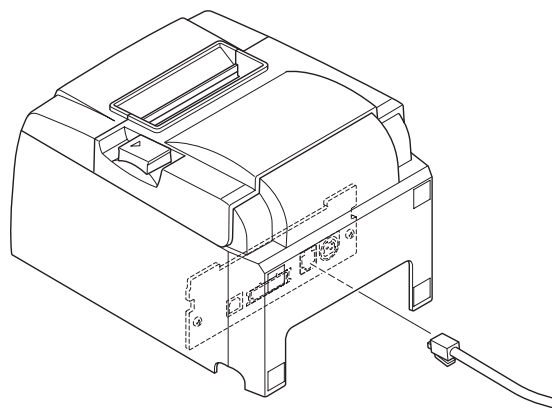
### **⚠ LET OP**

*Sluit geen telefoonkabel aan op de connector voor randapparatuur. Anders kan de printer defect raken. In verband met de veiligheid mag bedrading waar spanning op kan staan niet op de connector worden aangesloten.*

---



[U-model]



[PU-model]

以上内容仅为本文档的试下载部分，为可阅读页数的一半内容。如要下载或阅读全文，请访问：<https://d.book118.com/456010033040010211>