

深圳市工程建设地方标准

SJG

SJG 164 – 2024

自密实混凝土应用技术规程

Technical specification for application of self-
compacting concrete

2024-04-17 发布

2024-08-01 实施

深圳市住房和建设局 发布

深圳市工程建设地方标准

自密实混凝土应用技术规程

Technical specification for application of self-compacting concrete

SJG 164 - 2024

2024 深 圳

前 言

根据《深圳市住房和建设局关于发布 2021 年深圳市工程建设标准制订修订计划项目的通知》（深建设〔2021〕9 号）的要求，规程编制组经广泛调查研究，认真总结实践经验，参考有关国内外先进标准，结合深圳市的实际，并在广泛征求意见的基础上，编制了本规程。

本规程的主要技术内容是：1.总则；2.术语与符号；3.基本规定；4.原材料；5.性能要求；6.配合比设计；7.生产与运输；8.施工与养护；9.质量检验与验收。

本规程由深圳市住房和建设局批准发布，由深圳市住房和建设局业务归口并组织深圳大学等编制单位负责技术内容的解释。本规程实施过程中如有意见或建议，请寄送深圳大学（地址：深圳市南山区南海大道 3688 号，邮编：518000），以供今后修订时参考。

本规程主编单位：深圳大学

深圳市房屋安全和工程质量检测鉴定中心

本规程参编单位：东南大学

深圳市建筑工程质量安全监督总站

深圳市宝安区住房和建设事务中心

深圳市福田区建设工程质量安全中心

天津大学

天津城建大学

深圳市安托山混凝土有限公司

广东省滨海土木工程耐久性重点实验室（深圳大学）

深圳市东大洋水泥制品有限公司

深圳市天地宝创新材料有限公司

深圳市晋荣兴建材有限公司

深圳市深建混凝土有限公司

深圳市鸿力健混凝土有限公司

深圳市利建混凝土有限公司

深圳市富通混凝土有限公司

深圳市龙岗大工业区混凝土有限公司李朗分公司

深圳市晋荣创建混凝土有限公司

太科技术服务有限公司

云南建投绿色高性能混凝土股份有限公司

深圳市金鼎安全技术有限公司

中国建设基础设施有限公司

本规程主要起草人员：龙武剑 朱银洪 罗启灵 郑伟 钱春香
周长标 谢麟 袁广州 李明超 荣辉
梅柳 李利孝 张津瑞 李荣炜 张禹
高芳胜 王险峰 冯甘霖 陈仓 黄梓鸿
张磊 马伍平 李章建 张亮亮 徐轶昀
王琦玮 尤立峰 曾中胜 黄荣涛 杨冬
雷飞 刘亮 刘耀刚 李正平 杨建民
刘龙

本规程主要审查人员：王新祥 王 莹 孙志东 钟志强 朱火明
石柱铭 李翠玲
本规程主要指导人员：宋 延 李伟雄 蔡淑雅 周隽涵

目 次

1	总则	1
2	术语与符号	2
2.1	术语	2
2.2	符号	2
3	基本规定	4
4	原材料	5
4.1	一般规定	5
4.2	水泥	5
4.3	矿物掺合料	5
4.4	外加剂	5
4.5	骨料	6
4.6	其他	6
5	性能要求	7
5.1	自密实混凝土拌合物性能	7
5.2	硬化混凝土性能	8
6	配合比设计	9
7	生产与运输	12
7.1	一般规定	12
7.2	原材料贮存	12
7.3	生产	12
7.4	运输	13
8	施工与养护	14
8.1	一般规定	14
8.2	浇筑	14
8.3	养护	15
9	质量检验与验收	16
9.1	原材料检验	16
9.2	混凝土性能检验	16
9.3	质量验收	17
附录 A	L形仪的试验方法	18
附录 B	视觉指数的评价方法	20
附录 C	智能化辅助设计方法	22
	本规程用词说明	25
	引用标准名录	26
	附：条文说明	28

Contents

1	General Provisions	1
2	Terms and Symbols	2
2.1	Terms	2
2.2	Symbols	2
3	Basic Requirements	4
4	Raw Materials	5
4.1	Basic Requirement	5
4.2	Cement	5
4.3	Mineral Admixture	5
4.4	Admixture	5
4.5	Aggregate	6
4.6	Others	6
5	Performance Requirements	7
5.1	Self-Compacting Concrete Mixture Properties	7
5.2	Hardened Concrete Properties	8
6	Mix Design	9
7	Production and Transportation	12
7.1	Basic Requirement	12
7.2	Storage of Raw Materials	12
7.3	Production	12
7.4	Transportation	13
8	Construction and Maintenance	14
8.1	Basic Requirement	14
8.2	Pouring	14
8.3	Curing	15
9	Quality Inspection and Acceptance	16
9.1	Inspection of Raw Materials	16
9.2	Performance Inspection of Concrete	16
9.3	Quality Acceptance	17
	Appendix A L-box Test Method	18
	Appendix B Evaluation Method of The Visual Stability Index	20
	Appendix C Intelligent Design Methods	22
	Explanation of Wording in This Specification	25
	List of Quoted Standards	26
	Addition: Explanation of Provisions	28

1 总 则

1.0.1 为规范自密实混凝土的生产与应用，做到技术先进、绿色低碳、经济合理、安全适用，确保工程质量，制定本规程。

1.0.2 本规程适用于深圳市自密实混凝土的原材料选择、性能要求、配合比设计、生产与运输、施工与养护、质量检验与验收。

1.0.3 自密实混凝土的应用除应符合本规程外，尚应符合国家、行业、地方现行有关标准的规定。

2 术语与符号

2.1 术 语

2.1.1 自密实混凝土 self-compacting concrete (SCC)

具有高流动性、间隙通过性、抗离析性和稳定性，浇筑时无需外力振捣，能够在自重作用下流动并均匀密实地充满限定空间的混凝土。

2.1.2 坍落扩展度 slump-flow

自坍落度筒提起至混凝土拌合物扩展终止后，坍落扩展面最大直径和与最大直径呈垂直方向的直径的平均值。

2.1.3 扩展时间 (T_{500}) slump-flow time

用坍落度筒测量混凝土坍落扩展度时，自坍落度筒提起开始计时，至拌合物坍落扩展面直径达到 500mm 的时间。

2.1.4 J 环扩展度 J-ring flow

J 环扩展度试验中，拌合物停止流动后，扩展面的最大直径和与最大直径呈垂直方向的直径的平均值。

2.1.5 间隙通过性 passing ability

自密实混凝土拌合物均匀通过狭窄间隙的性能。

2.1.6 填充性 filling ability

自密实混凝土拌合物在无需振捣的情况下，能均匀密实地充满限定空间的性能。

2.1.7 抗离析性 segregation resistance

自密实混凝土拌合物中各种组分保持均匀分散的性能。

2.1.8 离析率 segregation percent

标准法筛析试验中，拌合物静置 $15\text{min}\pm 0.5\text{min}$ 后，流过公称直径为 5mm 的方孔筛的浆体质量与混凝土质量的比例。

2.1.9 L 形仪试验 L-box test

采用规定的 L 形仪，检测自密实混凝土拌合物间隙通过性，拌合物在 L 形仪内停止流动后，记录 L 形仪后槽末端混凝土高度 (H_2) 和前槽混凝土高度 (H_1) 的比值。

2.1.10 视觉指数 visual stability index

通过观察拌合物坍落扩展面，判断自密实混凝土的泌水情况和骨料分布状态的指数。

2.1.11 体积稳定性 volume stability

自密实混凝土硬化后在无荷载作用下保持其体积不变的能力。

2.1.12 相容性 compatibility

高性能减水剂与胶凝材料、骨料、拌合用水、其他外加剂相匹配时，拌合物的流动性及其经时变化的变化程度，或通过调整高性能减水剂达到相同效果时高性能减水剂组分及用量的变化程度。

2.2 符 号

2.2.1 自密实混凝土拌合物性能：

SF ——坍落扩展度；

T_{500} ——扩展时间；

PA ——坍落度扩展度与 J 环扩展度差值；

SR ——离析率；
 H_2/H_1 ——L形仪试验值；
 VSI ——视觉指数。

2.2.2 体积：

V_a ——每立方米混凝土中总骨料体系的体积；
 V_b ——每立方米混凝土中胶凝材料体系的体积；
 V_g ——每立方米混凝土中粗骨料的体积；
 V_s ——每立方米混凝土中细骨料的体积；
 V_w ——每立方米混凝土中水的体积。

2.2.3 质量：

m_a ——每立方米混凝土中总骨料体系的质量；
 m_b ——每立方米混凝土中胶凝材料体系的质量；
 m_c ——每立方米混凝土中水泥的质量；
 m_m ——每立方米混凝土中矿物掺合料的质量；
 m_g ——每立方米混凝土中粗骨料的质量；
 m_s ——每立方米混凝土中细骨料的质量；
 m_w ——每立方米混凝土中水的质量；
 m_{ca} ——每立方米混凝土中外加剂的质量。

2.2.4 密度：

ρ_b ——胶凝材料的表观密度；
 ρ_c ——水泥的表观密度；
 ρ_g ——粗骨料的表观密度；
 ρ_m ——矿物掺合料的表观密度；
 ρ_s ——细骨料的表观密度；
 ρ_w ——拌合水的密度。

2.2.5 强度：

$f_{cu,0}$ ——混凝土配制强度值；
 $f_{cu,k}$ ——混凝土立方体抗压强度标准值；
 f_{ce} ——水泥的 28d 实测抗压强度。

2.2.6 其他：

α ——每立方米混凝土中外加剂占胶凝材料的质量分数；
 β ——每立方米混凝土中矿物掺合料占胶凝材料的质量分数；
 γ ——矿物掺合料胶凝系数；
 W/B ——水胶比；
 ϕ_s ——单位体积砂浆中砂所占的体积分。

3 基本规定

3.0.1 自密实混凝土可适用于形体复杂、配筋密集等施工空间受限制的工程，以及对施工噪声有严格控制的工程和对设计有要求的混凝土工程。

3.0.2 自密实混凝土在原材料采购、运输、贮存，混凝土配合比设计，混凝土生产、运输等环节，应采取有效措施降低碳排放。

3.0.3 自密实混凝土产品应满足绿色建材要求，在原材料采购、生产、运输环节的碳排放量宜按现行深圳市地方标准《绿色预拌混凝土和预拌砂浆技术规程》SJG 59 的有关规定进行计算，自密实混凝土出厂质量证明书应标识混凝土碳排放总量。

4 原材料

4.1 一般规定

4.1.1 自密实混凝土所用原材料除应符合本规程的规定外，还应符合现行广东省标准《混凝土技术规范》DBJ 15-109、《预拌砂浆、混凝土及制品企业试验室管理规范》DBJ 15-104 等相关标准的有关规定。

4.2 水 泥

4.2.1 自密实混凝土宜选用硅酸盐水泥或普通硅酸盐水泥，其质量应符合现行国家标准《通用硅酸盐水泥》GB 175 的有关规定，且应严格限制水泥中掺加的混合材、助磨剂的种类和数量。大体积自密实混凝土宜选用中热硅酸盐水泥或低热硅酸盐水泥，其质量应符合现行国家标准《中热硅酸盐水泥、低热硅酸盐水泥》GB 200 的有关规定。选用其它品种的水泥应经混凝土的自密实性能、力学性能和耐久性能试验确定，且其技术性能指标还应符合国家现行相关标准的要求。

4.2.2 水泥中的氯离子含量不应大于 0.06%。

4.3 矿物掺合料

4.3.1 配制自密实混凝土用粉煤灰、粒化高炉矿渣粉、硅灰、石灰石粉等掺合料应符合相应的标准要求。当采用其它掺合料时，应通过试验验证，确定混凝土性能满足工程应用要求后，方可使用。

4.3.2 掺合料应符合下列规定：

1 粉煤灰的技术性能指标应满足现行国家标准《用于水泥和混凝土中的粉煤灰》GB/T 1596 的有关规定。配制强度等级不低于 C50 自密实混凝土的粉煤灰宜选用Ⅰ级粉煤灰，配制强度等级低于 C50 自密实混凝土的粉煤灰宜选用Ⅱ级以上（含Ⅱ级）的粉煤灰；

2 粒化高炉矿渣粉应符合现行国家标准《用于水泥、砂浆和混凝土中的粒化高炉矿渣粉》GB/T 18046 的有关规定；

3 硅灰应符合现行国家标准《砂浆和混凝土用硅灰》GB/T 27690 的有关规定；

4 石灰石粉应符合现行国家标准《用于水泥、砂浆和混凝土中的石灰石粉》GB/T 35164 的有关规定。

4.4 外加剂

4.4.1 自密实混凝土用减水剂应选用高性能减水剂，其质量应符合现行国家标准《混凝土外加剂》GB 8076 和《混凝土外加剂应用技术规范》GB 50119 的有关规定。

4.4.2 自密实混凝土外加剂应符合下列规定：

1 含有六价铬、亚硝酸盐和硫氰酸盐成分的混凝土外加剂，不应用于饮水工程中建成后与饮用水直接接触的混凝土；

2 含有强电解质无机盐的早强剂和防水剂，严禁用于下列混凝土结构：

1) 与镀锌钢材或铝材相接触部位的混凝土结构；

2) 有外露钢筋、预埋件而无防护措施的混凝土结构；

3) 使用直流电源的混凝土结构；

4) 距离高压直流电源 100m 以内的混凝土结构。

- 3 含有氯盐的早强剂、防水剂，不应用于预应力混凝土、钢筋混凝土和钢纤维混凝土结构；
 - 4 含有硝酸铵、碳酸铵的早强剂，不应用于民用建筑工程；
 - 5 含有亚硝酸盐、碳酸盐的早强剂和含有硝酸盐的阻锈剂，不应用于预应力混凝土结构。
- 4.4.3 自密实混凝土采用膨胀剂时，掺量应通过试验进行验证。膨胀剂性能应符合现行国家标准《混凝土膨胀剂》GB/T 23439 的有关规定。

4.5 骨 料

4.5.1 骨料应符合现行行业标准《普通混凝土用砂石质量标准及检验方法》JGJ 52 的有关规定。净化海砂应符合现行行业标准《海砂混凝土应用技术规范》JGJ 206 的有关规定；机制砂应符合现行广东省地方标准《预拌混凝土用机制砂应用技术规程》DBJ/T 15-119 的有关规定；再生骨料应符合现行国家标准《混凝土用再生粗骨料》GB/T 25177、《混凝土和砂浆用再生细骨料》GB/T 25176 及现行行业标准《再生骨料应用技术规程》JGJ/T 240 的有关规定。

4.5.2 自密实混凝土用粗骨料应符合下列规定：

1 粗骨料应采用连续级配或 2 个及以上单粒径级配搭配成连续级配使用，最大公称粒径不宜大于 20mm；对于结构紧密的竖向构件、复杂形状的结构以及有特殊要求的工程，粗骨料的公称粒径不宜大于 16mm；

2 粗骨料的针片状颗粒含量不应大于 5%；

3 对于有抗渗、抗冻、抗腐蚀、耐磨或其他特殊要求的混凝土，粗骨料中的含泥量和泥块含量分别不应大于 1.0%和 0.5%，坚固性指标不应大于 8%。

4.5.3 自密实混凝土用砂应符合下列规定：

1 细骨料宜采用级配Ⅱ区中砂，细度模数宜为 2.5~2.8；

2 对于有抗渗、抗冻、抗腐蚀、耐磨或其他特殊要求的混凝土，砂的含泥量和泥块含量分别不应大于 3.0%和 1.0%，坚固性指标不应大于 8%；

3 钢筋混凝土用砂的氯离子含量不应大于 0.03%，预应力混凝土用砂的氯离子含量不应大于 0.01%。

4.5.4 自密实混凝土用再生骨料应符合下列规定：

1 再生粗骨料宜采用 I 类再生粗骨料，骨料应符合现行国家标准《混凝土用再生粗骨料》GB/T 25177 的有关规定；

2 再生细骨料宜采用 I 类再生细骨料，骨料应符合现行国家标准《混凝土和砂浆用再生细骨料》GB/T 25176 的有关规定；

3 自密实混凝土采用再生骨料时，混凝土强度等级和再生骨料取代率应经试验验证后确定。

4.6 其 他

4.6.1 自密实混凝土拌合用水和养护用水应符合现行行业标准《混凝土用水标准》JGJ 63 的有关规定。当混凝土用砂的氯离子含量大于 0.003%时，拌合用水的氯离子含量不应大于 250mg/L。

4.6.2 自密实混凝土可根据工程需要掺入钢纤维、合成纤维，其性能应符合现行国家标准《混凝土用钢纤维》GB/T 39147、《水泥混凝土和砂浆用合成纤维》GB/T 21120 及现行行业标准《纤维混凝土应用技术规程》JGJ/T 221 中的有关规定。

5 性能要求

5.1 自密实混凝土拌合物性能

5.1.1 自密实混凝土拌合物除应满足普通混凝土拌合物对凝结时间、黏聚性和保水性等的要求外，还应满足自密实性能的要求。

5.1.2 自密实混凝土拌合物的自密实性能及要求可按表 5.1.2 确定。

表 5.1.2 自密实混凝土拌合物自密实性能等级划分

自密实性能	性能指标	性能等级	技术要求	检测标准
填充性	坍落扩展度 (mm)	SF1	$500 \leq SF < 600$	GB/T 50080
		SF2	$600 \leq SF < 700$	
		SF3	$700 \leq SF < 800$	
	扩展时间 T_{500} (s)	VS1	$3 \leq VS < 10$	
		VS2	$VS < 3$	
间隙通过性	L 形仪试验值	$H_2/H_1 \geq 0.8$		本规程附录 A
	坍落扩展度与 J 环扩展度差值 (mm)	PA1	$25 < PA1 \leq 50$	GB/T 50080
		PA2	$0 \leq PA2 \leq 25$	
抗离析性	离析率	SR1	$SR \leq 20\%$	
		SR2	$SR \leq 15\%$	
	粗骨料振动离析率	$f_m \leq 10\%$		JGJ/T 283
稳定性	视觉指数 VSI	VSI-1	1 级	本规程附录 B

注：当抗离析性试验结果有争议时，以离析率筛析法试验结果为准。

5.1.3 自密实混凝土拌合物性能应同时满足表 5.1.2 的控制指标和至少一项可选指标。其中，控制指标应包括：坍落扩展度、扩展时间 T_{500} 、视觉指数 VSI；可选指标应包括：L 形仪试验值、坍落扩展度与 J 环扩展度差值、离析率、粗骨料振动离析率。

5.1.4 3h 坍落扩展度经时损失应符合表 5.1.4 的相关要求。

表 5.1.4 3h 坍落扩展度经时损失要求

混凝土强度等级	$\geq C50$	C30~C45
3h 扩展度经时损失 (mm)	≤ 30	≤ 50

5.1.5 不同性能等级自密实混凝土应用范围应按表 5.1.5 确定。

表 5.1.5 不同性能等级自密实混凝土的应用范围

自密实性能	性能等级	应用范围
填充性	SF1	1 从顶部浇筑的无配筋或配筋较少的混凝土结构物； 2 泵送浇筑施工的工程； 3 截面较小，无需水平长距离流动的竖向结构物
	SF2	适合一般的普通钢筋混凝土结构
	SF3	适用于钢筋密集的竖向构件、形状复杂的结构等（粗骨料最大公称粒径宜小于 16mm）
	VS1	适用于一般的普通钢筋混凝土结构
	VS2	适用于配筋较多的结构或有较高混凝土外观性能要求的结构，应严格混凝土配合比。
稳定性	VSI-1	适用于各类型自密实混凝土结构
间隙通过性	PA1	适用于钢筋净距 80mm~100mm
	PA2	适用于钢筋净距 60mm~80mm
抗离析性	SR1	适用于流动距离小于 5m、钢筋净距大于 80mm 的薄板结构和竖向结构

续表 5.1.5

自密实性能	性能等级	应用范围
抗离析性	SR2	适用于流动距离超过 5m、钢筋净距大于 80mm 的竖向结构，或者流动距离小于 5m、钢筋净距小于 80mm 的竖向结构，但当流动距离超过 5m 时，应控制 SR 值小于 10%

注：1 钢筋净距小于 60mm 时宜进行浇筑模拟试验；对于钢筋净距大于 80mm 的薄板结构或钢筋净距大于 100mm 的其他结构可不作间隙通过性指标要求。

- 2 高填充性（坍落扩展度指标为 SF2 或 SF3）的自密实混凝土，应有抗离析性要求。
- 3 自密实混凝土均需满足 VSI-1 的指标要求。

5.2 硬化混凝土性能

5.2.1 硬化混凝土的力学性能、长期性能和耐久性能应符合现行国家标准的规定和设计、施工要求。

5.2.2 自密实混凝土的 28d 干燥收缩率不宜超过 0.04%，早期抗裂试验的单位面积的总开裂面积不应大于 700mm²/m²。试验方法应按现行国家标准《普通混凝土长期性能和耐久性能试验方法标准》GB/T 50082 有关规定执行。

5.2.3 自密实混凝土氯离子含量、碱含量和三氧化硫含量应符合现行国家标准《混凝土结构设计规范》GB 50010、《混凝土结构耐久性设计标准》GB/T 50476 的有关规定，水溶性六价铬应符合现行深圳市地方标准《绿色预拌混凝土和预拌砂浆技术规程》SJG 59 的有关规定。

6 配合比设计

6.0.1 自密实混凝土的配合比设计应综合考虑工程结构、施工工艺和环境条件，并按混凝土自密实性能、力学性能、长期性能和耐久性能的要求，确定初始配合比。经试验室试配、调整后，应得到满足自密实性能的基准配合比。设计配合比应经强度、耐久性的复核结果确定。

6.0.2 自密实混凝土配合比设计宜采用绝对体积法，可采用附录 C 中的智能化方法辅助设计。

6.0.3 自密实混凝土水胶比宜小于 0.45，胶凝材料用量宜控制在 $380\text{kg/m}^3 \sim 600\text{kg/m}^3$ ，单方混凝土中粗骨料绝对体积用量宜按表 6.0.3 选用，砂浆中砂的体积分数宜取 0.42~0.45，对于非引气型的自密实混凝土，每立方米混凝土中引入空气的体积可取 10L。

表 6.0.3 单方混凝土中粗骨料绝对体积用量

等级	SF1	SF2	SF3
粗骨料绝对体积用量 (m^3)	0.32~0.35	0.30~0.33	0.28~0.30

6.0.4 对于有预防混凝土碱骨料反应设计要求的工程，混凝土中最大碱含量不应大于 3.0kg/m^3 ，并宜掺用适量粉煤灰等掺合料；对于掺合料碱含量，粉煤灰碱含量可取实测值的 1/6，粒化高炉矿渣粉碱含量可取实测值的 1/2。

6.0.5 自密实混凝土配合比设计应根据本规程表 5.1.2 确定自密实性能设计要求。

6.0.6 自密实混凝土初始配合比设计宜符合下列规定：

1 配合比设计应确定拌合物中粗骨料体积、砂浆中砂的体积分数、水胶比、胶凝材料中矿物掺合料的用量和胶凝材料用量；

2 粗骨料体积及质量的计算宜符合下列规定：

1) 单方混凝土中粗骨料绝对体积用量 V_g 宜按表 6.0.3 选用；

2) 粗骨料质量可根据粗骨料绝对体积 V_g 和表观密度 ρ_g ，可按下式计算：

$$m_g = V_g \times \rho_g \quad (6.0.6-1)$$

式中： m_g ——每立方米自密实混凝土中粗骨料的质量 (kg)；

V_g ——每立方米自密实混凝土中粗骨料的绝对体积 (m^3)；

ρ_g ——粗骨料的表观密度 (kg/m^3)。

3 砂浆体积 V_{mo} 可按下式计算：

$$V_{mo} = 1 - V_g \quad (6.0.6-2)$$

式中： V_{mo} ——每立方米自密实混凝土中砂浆的体积 (m^3)。

4 每立方米自密实混凝土中砂的绝对体积 V_s 和砂质量 m_s ，可根据砂浆体积 V_{mo} 及砂浆中砂的体积分数 ϕ_s 、砂的表观密度 ρ_s ，应按下列公式计算：

$$V_s = V_{mo} \times \phi_s \quad (6.0.6-3)$$

$$m_s = V_s \times \rho_s \quad (6.0.6-4)$$

式中： V_s ——每立方米自密实混凝土中砂的绝对体积 (m^3)；

ϕ_s ——砂浆中砂的体积分数；

m_s ——每立方米自密实混凝土中砂的质量 (kg)；

ρ_s ——砂的表观密度 (kg/m^3)。

5 浆体体积 V_p 可按下列公式计算：

$$V_p = V_{mo} - V_s \quad (6.0.6-5)$$

式中： V_p ——每立方米自密实混凝土中浆体的体积 (m^3)。

6 胶凝材料的密度可根据矿物掺合料和水泥的相对含量及各自的密度，可按下式计算：

$$\rho_b = \frac{1}{\beta/\rho_m + (1-\beta)/\rho_c} \quad (6.0.6-6)$$

式中： ρ_b ——胶凝材料的密度（ kg/m^3 ）；

β ——每立方米自密实混凝土中矿物掺合料占胶凝材料的质量分数，当采用两种或两种以上矿物掺合料时，以 β_1 、 β_2 、 β_3 表示，并进行相应计算；

ρ_m ——矿物掺合料的密度（ kg/m^3 ），当采用两种或两种以上矿物掺合料时，以 ρ_{m1} 、 ρ_{m2} 、 ρ_{m3} 表示，并进行相应计算；

ρ_c ——水泥的密度（ kg/m^3 ）。

7 自密实混凝土配制强度 $f_{cu,0}$ ，可按现行行业标准《普通混凝土配合比设计规程》JGJ 55 的有关规定进行计算；

8 当自密实混凝土强度等级不大于 C60 时，水胶比 W/B 可按下列要求确定：

1) 根据工程所使用的原材料，应通过建立的水胶比与自密实混凝土抗压强度关系式计算得到水胶比；

2) 当不具备上述试验统计资料时，可按下式计算：

$$W/B = \frac{0.42f_{ce}(1-\beta+\beta\gamma)}{f_{cu,0}+1.2} \quad (6.0.6-7)$$

式中： $f_{cu,0}$ ——混凝土配制强度（MPa）；

f_{ce} ——水泥的 28d 实测抗压强度（MPa）；当水泥 28d 胶砂强度无实测值时，可采用统计回归值或采用水泥强度等级对应值乘以 1.1 得到的数值作为水泥抗压强度值代入上式；

β ——每立方米自密实混凝土中矿物掺合料占胶凝材料的质量分数，该值不宜小于 0.2；当采用两种及两种以上矿物掺合料时，以 β_1 、 β_2 、 β_3 表示；

γ ——矿物掺合料的胶凝系数；石灰石粉的 β 不大于 0.2、I 级或 II 级粉煤灰的 β 不大于 0.3、S95 或 S105 级矿渣粉的 β 不大于 0.4 时，建议分别取 0.2、0.6 和 0.9。

9 每立方米自密实混凝土中胶凝材料的质量 m_b 可根据自密实混凝土中的浆体体积 V_p ，由胶凝材料的密度 ρ_b 、水胶比 W/B 等参数，可按下式计算：

$$m_b = \frac{V_p - V_a}{1/\rho_b + (W/B)/\rho_w} \quad (6.0.6-8)$$

式中： V_a ——每立方米混凝土中引入空气的体积（L）；

ρ_w ——拌合水的密度，取 $1000 \text{ kg}/\text{m}^3$ 。

10 每立方米自密实混凝土中水的质量 m_w 可根据每立方米自密实混凝土中胶凝材料用量 m_b 以及水胶比 W/B，可按下式计算：

$$m_w = m_b \times (W/B) \quad (6.0.6-9)$$

11 每立方米自密实混凝土中水泥的质量 m_c 和矿物掺合料的质量 m_m ，可根据每立方米自密实混凝土中胶凝材料的质量 m_b 和胶凝材料中矿物掺合料的质量分数 β ，可按下列公式计算：

$$m_m = m_b \times \beta \quad (6.0.6-10)$$

$$m_c = m_b - m_m \quad (6.0.6-11)$$

12 每立方米自密实混凝土中外加剂的质量 m_{ca} 应按下列公式计算：

$$m_{ca} = m_b \times \alpha \quad (6.0.6-12)$$

式中： m_{ca} ——每立方米自密实混凝土中外加剂的质量（kg）；

α ——每立方米自密实混凝土中外加剂掺量占胶凝材料的质量分数，由试验确定。

6.0.7 配合比试配应符合下列规定：

- 1** 混凝土试配时应采用工程实际使用的原材料，每盘混凝土的最小搅拌量不宜小于 25L；
- 2** 根据本规程第 6.0.6 条确定的计算配合比进行混凝土试拌，当试拌的拌合物性能不能满足设计要求时，宜保持水胶比不变，合理调整胶凝材料用量、外加剂用量、砂的体积分数或更换原材料等，直到符合性能要求，确定出混凝土强度试验用的试拌配合比；
- 3** 在试拌配合比的基础上进行强度试验，应符合下列规定：
 - 1)** 应至少采用三个不同的配合比进行混凝土试配，其中一个应为本规程第 6.0.7 条第 2 款确定的试拌配合比，另外两个配合比的水胶比宜较试拌配合比分别增加和减少 0.03；砂的体积分数可分别增加和减少 1%~3%；胶凝材料用量和用水量分别根据式（6.0.6-8）和式（6.0.6-9）进行计算调整。三个不同配合比的拌合物性能应符合自密实混凝土要求；
 - 2)** 每个配合比至少应制作一组试件，标准养护 28d 或设计强度要求的龄期时试压；可同时制作几组试件，按现行行业标准《早期推定混凝土强度试验方法标准》JGJ/T 15 早期推定混凝土强度，混凝土强度应满足标准养护 28d 或设计规定龄期的要求；如有耐久性要求时，尚应制作试件检测相应的耐久性指标；
 - 3)** 根据强度试验结果，宜绘制强度和胶水比的线性关系图或插值法确定大于配制强度对应的胶水比，再计算出相应的胶凝材料用量和用水量进行验证。

6.0.8 配合比调整与确定应符合下列规定：

- 1** 应根据本规程第 6.0.7 条得到的试配结果，确定混凝土设计配合比。实际生产时，应根据原材料的变化对设计配合比进行调整，拌合物和硬化混凝土性能均应满足相应规定；
- 2** 对于应用条件特殊的工程，可对确定的配合比进行模拟试验。

7 生产与运输

7.1 一般规定

- 7.1.1 自密实混凝土生产前应确定详细的生产方案，并进行技术交底。
- 7.1.2 自密实混凝土的生产与运输应保证施工的连续性和稳定性。
- 7.1.3 自密实混凝土的生产应满足现行行业标准《预拌混凝土绿色生产及管理技术规程》JGJ/T 328 及现行广东省标准《<预拌混凝土绿色生产及管理技术规范>广东省实施细则》DBJ/T 15-117 规定的三星级绿色生产评价的要求。

7.2 原材料贮存

- 7.2.1 原材料采购应综合考虑原材料碳排放因子、运输方式、运输距离等影响因素。
- 7.2.2 原材料进场时，供方应按批次向需方提供质量证明文件。
- 7.2.3 原材料贮存应符合下列规定：
- 1 各种原材料应分仓贮存，并应有明显的标识；
 - 2 水泥应按品种、强度等级及生产厂家分别贮存，并应防止受潮和污染；
 - 3 掺合料应按品种、质量等级及生产厂家分别贮存，并应防止受潮和污染；
 - 4 骨料宜采用仓储或带棚堆场贮存，不同品种、规格及生产厂家的骨料应分别贮存，堆料仓应设有分隔区域；
 - 5 外加剂应按品种和生产厂家分别贮存，并应采取遮阳、防水等措施。粉状外加剂应防止受潮结块，如有结块现象，经性能检验合格的，应粉碎至全部通过 0.3mm 方孔筛；液态外加剂应储存在不会发生化学反应的密闭容器内，并应防晒和防冻，使用前应搅拌均匀。如有沉淀等异常现象，应检验合格后方可使用。

7.3 生产

- 7.3.1 计量设备应符合现行国家标准《建筑施工机械与设备混凝土搅拌站（楼）》GB/T 10171 的有关规定，原材料的计量应按质量计，且原材料计量允许偏差应符合表 7.3.1 的规定。

表 7.3.1 原材料计量允许偏差

原材料品种	水泥	骨料	水	外加剂	掺和料
每盘计量允许偏差（%）	±2	±3	±1	±1	±2
累计计量允许偏差（%）	±1	±2	±1	±1	±1

注：1 现场搅拌时原材料计量允许偏差应满足每盘计量允许偏差要求；

2 累计计量允许偏差是指每一运输车中各盘混凝土的每种材料计量的偏差，该项指标仅适用于采用计算机控制计量的搅拌站。

- 7.3.2 自密实混凝土生产过程应符合现行国家标准《预拌混凝土》GB/T 14902 的有关规定。
- 7.3.3 自密实混凝土在搅拌机中的搅拌时间不应少于 60s，并应比非自密实混凝土适当延长。
- 7.3.4 生产过程中，每台班应至少检测一次骨料含水率。当骨料含水率有显著变化时，应增加测定次数，并应依据检测结果及时调整骨料、水用量。
- 7.3.5 混凝土配合比使用过程中，应根据原材料的变化或混凝土质量动态信息及时进行调整，满足配合比设计和现场使用要求，配合比变更应经技术负责人批准。
- 7.3.6 在高温施工时，生产自密实混凝土原材料最高入机温度应符合表 7.3.6 的规定，必要时应对原材料采取温度控制措施。

表 7.3.6 原材料最高入机温度

原材料	最高入机温度（℃）
水泥	60

续表 7.3.6

原材料	最高入机温度 (°C)
骨料	30
水	30
掺合料	40

7.3.7 自密实混凝土生产应采用绿色环保、节能降耗、易维护、易保养的设施设备。

7.4 运 输

7.4.1 自密实混凝土的运输应事先根据浇筑量、生产能力、途中时间和浇筑能力制定合理的运输计划。

7.4.2 混凝土运输设备应符合下列要求：

1 混凝土搅拌运输车应符合现行国家标准《混凝土搅拌运输车》GB/T 26408、《混凝土质量控制标准》GB 50164 的有关规定及政府相关管理规定，宜采用新能源运输车，并采取防晒、防雨等措施；

2 混凝土运输设备在运送混凝土时，应能保持混凝土拌合物的均匀性，不应产生离析、分层和前后不均匀现象。

7.4.3 运输车在接料前应将车内积水排尽，浇筑完毕后应将搅拌车罐内残留的混凝土清洗干净。

7.4.4 自密实混凝土运输过程中，搅拌运输车的滚筒应保持匀速转动，速度应控制在 3r/min~5r/min，不应向罐内加水。

7.4.5 运输车从开始接料至卸料的时间不宜大于 120min，若需要延长卸料时间时，应对拌合物性能进行试验验证。

7.4.6 卸料前，搅拌运输车罐体应高速旋转 20s 以上。

8 施工与养护

8.1 一般规定

8.1.1 自密实混凝土施工应符合现行国家标准《混凝土结构工程施工规范》GB 50666 的有关规定，自密实混凝土泵送施工应符合现行行业标准《混凝土泵送施工技术规程》JGJ/T 10 的有关规定，大体积自密实混凝土施工应符合现行国家标准《大体积混凝土施工标准》GB 50496 的有关规定。

8.1.2 自密实混凝土施工前应根据工程特点、结构类型、工程量、施工工艺与条件、进度计划和交通情况等制定专项质量保证施工方案，并应对施工作业人员进行技术交底。

8.1.3 结构复杂、多空间钢结构腔体内浇筑自密实混凝土时，应进行实体模拟或其他可靠试验验证。

8.1.4 自密实混凝土施工时应安排专人对施工过程中混凝土性能、钢筋移位、模板变形、侧压力等情况进行监控，并应根据监控结果调整施工措施。

8.2 浇筑

8.2.1 模板及支架应根据施工过程中的各种控制工况进行设计，并应满足承载力、刚度和整体稳固性要求；应能可靠地承受浇筑混凝土的自重、侧压力（按液体压力计算）和施工过程中产生的荷载。

8.2.2 根据工程结构形式、荷载大小、地基土类别、施工程序、施工机具和材料供应等，应选择符合国家标准的模板及相关部件。

8.2.3 成型的模板应拼装紧密，不得漏浆，应保证构件尺寸，形状符合设计要求，并应符合下列规定：

- 1 斜坡面混凝土的外斜坡表面应支设模板；
- 2 混凝土上表面模板应有抗自密实混凝土浮力的措施；
- 3 浇筑形状复杂或封闭模板空间的混凝土时，应在模板上适当位置设置排气孔和浇筑观察口。

8.2.4 自密实混凝土宜避开高温时段浇筑。当水分蒸发速率过快时，应在施工作业面采取挡风、遮阳等措施，养护时间不得少于 14d。

8.2.5 自密实混凝土入模温度不宜超过 35℃，大体积结构混凝土入模温度不宜超过 30℃。

8.2.6 自密实混凝土浇筑最大水平流动距离应根据施工部位具体要求而定，最大不宜超过 7m。布料点的间距应根据拌合物性能和工程特点选择，且不宜大于 6m；相邻布料点应均匀卸料；当构件钢筋最小净距小于 35mm 时，宜缩小布料点的间距，且布料点间距宜通过试验确定。竖向浇筑速度每 15 分钟不宜超过 1m。

8.2.7 柱、墙模板内的混凝土浇筑倾落高度不宜超过 5m，否则应加设串筒、溜管、溜槽等装置。

8.2.8 钢管自密实混凝土结构浇筑应符合下列规定：

1 按设计要求应在钢管内隔板等适当位置设置排气孔，排气孔孔径不宜小于 20mm；应采取施工措施防止混凝土倾落时堵塞排气孔；

2 混凝土浇筑不应抛落，应采用串筒、溜槽、溜管等辅助装置进行浇筑，混凝土下落处与混凝土面距离小于 30cm。

8.2.9 复杂、配筋密集的混凝土浇筑构件时，可在模板外侧进行敲击、振动，辅助密实。

8.2.10 混凝土浇筑过程应分层进行，分层厚度不宜大于 500mm，上层混凝土应在下层混凝土初凝前浇筑完毕。

8.2.11 自密实混凝土拌合物性能不符合现场施工要求时，不得调整使用。

8.3 养 护

8.3.1 养护方案应根据自密实混凝土拌合物性能、现场条件、环境温湿度、构件特点、技术要求、施工操作等因素，综合确定。

8.3.2 自密实混凝土浇筑后应及时采用覆盖、蓄水、薄膜保湿、喷涂养护剂等养护措施，养护时间不应少于 14d。

8.3.3 对于平面结构构件，自密实混凝土浇筑收浆和抹压后，应及时采用塑料薄膜、土工布等覆盖，保持其内部有凝结水。

8.3.4 竖向结构构件拆模后，表面应进行保温、保湿养护。

8.3.5 采用蒸汽养护的预制构件，养护制度应通过试验确定。

9 质量检验与验收

9.1 原材料检验

9.1.1 原材料进厂质量检验应符合现行国家标准《预拌混凝土》GB/T 14902、《混凝土质量控制标准》GB 50164 及本规程第 4 章的有关规定，进场检验应符合现行国家标准《混凝土结构工程施工质量验收规范》GB 50204 的有关规定。

9.2 混凝土性能检验

9.2.1 自密实混凝土检验，包括拌合物性能和硬化混凝土性能检验。其中拌合物性能主要检测参数及频次应符合表 9.2.1-1 的规定；硬化混凝土性能主要检测参数及频次应符合表 9.2.1-2 的规定。

表 9.2.1-1 自密实混凝土拌合物性能检验频次要求

检验类别	检验参数	检验频次
出厂检验	坍落扩展度、扩展时间 T_{500} 、视觉指数	开盘前三车每车取样检测，连续生产后每 100m^3
	3h 扩展度经时损失、*离析率、*粗骨料振动离析率、*扩展度与 J 环扩展度差值、*L 形仪试验值、*含气量	相同配合比的混凝土至少应检验 1 次；当一个台班相同配合比的混凝土不足 100m^3 时，检验不得少于 1 次
	水溶性氯离子含量	同一工程、同一配合比、同一批次砂不少于 1 次
交货检验	坍落扩展度、扩展时间 T_{500} 、视觉指数	每车混凝土不少于 1 次
	水溶性氯离子含量	同一工程、同一配合比、同一批次砂不少于 1 次
验收检验	坍落扩展度、扩展时间 T_{500} 、视觉指数	每车混凝土不少于 1 次

表 9.2.1-2 硬化混凝土性能检验及频次要求

检验类别	检验参数	检验频次
出厂检验	抗压强度	连续生产时，每 100m^3 相同配合比的混凝土至少应检验 1 组；当一个台班相同配合比的混凝土不足 100m^3 时，检验不得少于 1 组
	抗水渗透等级、早期抗裂试验、28d 干燥收缩率、氯离子含量、*碱含量、*三氧化硫含量、抗压强度	同一工程、同一配合比，为 1 个检验批，每个检验批，设计要求的检验参数，不少于 1 组。此类检测应由独立第三方实验室，在配合比验证阶段完成，当砂等主要原材料质量有明显波动时，应增加相关抽检 1 次。
验收检验	抗压强度	连续生产后每 100m^3 相同配合比的混凝土至少应检验 1 组；当一个台班相同配合比的混凝土不足 100m^3 时，检验不得少于 1 组
	抗水渗透等级	连续生产时，每 500m^3 相同配合比的混凝土，至少应检验 1 组；当一个台班相同配合比的混凝土不足 500m^3 时，检验不得少于 1 组； 同一工程、同一配合比、检验组数不少于 2 组

注：带“*”的检验参数应根据表 5.1.5 中的应用范围进行补充。

9.2.2 自密实混凝土拌合物性能试验方法应符合表 5.1.2 的规定。

9.2.3 硬化混凝土的性能检验检测方法应符合下列规定：

1 氯离子含量检测应按现行行业标准《混凝土中氯离子含量检测技术规程》JGJ/T 322 的有关规定执行；碱含量检测应制样，并按现行国家标准《混凝土结构现场检测技术标准》GB/T 50784 的有关规定执行，检测应按现行国家标准《水泥化学分析方法》GB/T 176 的有关规定执行；三氧化硫含量检测应按现行国家标准《水泥化学分析方法》GB/T 176 的有关规定执行；

2 混凝土力学性能试验方法应按现行国家标准《混凝土物理力学性能试验方法标准》GB/T 50081 的有关规定执行；

3 长期性能和耐久性能试验方法应按现行国家标准《普通混凝土长期性能和耐久性能试验方法标准》GB/T 50082 的有关规定执行。

9.2.4 自密实混凝土的性能评定应符合下列规定：

1 拌合物性能、早期抗裂试验、28d 干燥收缩率应按本规程第 5 章规定进行评定，且应符合有关设计要求；

2 对掺有引气型外加剂的自密实混凝土应检验其含气量，自密实混凝土含气量与合同规定值之差不应超过±1.0%；

3 氯离子含量、碱含量、三氧化硫含量应符合设计要求及现行国家标准《混凝土结构耐久性设计规范》GB/T 50476 的有关规定；

4 强度检验评定应符合现行国家标准《混凝土强度检验评定标准》GB/T 50107 的有关规定，其他力学性能检验应符合设计要求和国家现行有关标准的规定；

5 长期性能和耐久性能检验评定应符合现行行业标准《混凝土耐久性检验评定标准》JGJ/T 193 的有关规定。

9.3 质量验收

9.3.1 自密实混凝土质量的验收应按现行国家标准《混凝土结构工程施工质量验收规范》GB 50204 的有关规定执行。

附录 A L 形仪的试验方法

A.1 仪器要求

A.1.1 L 形仪用硬质不吸水材料制成，由前槽（竖向）和后槽（水平）组成，具体外形尺寸见图 A.1.1。前槽与后槽之间有一活动门隔开。活动门前设有一垂直钢筋栅，钢筋栅由 3 根（或 2 根）长为 150mm 的 $\Phi 12$ 光圆钢筋组成，钢筋净间距为 40mm 或 60mm。

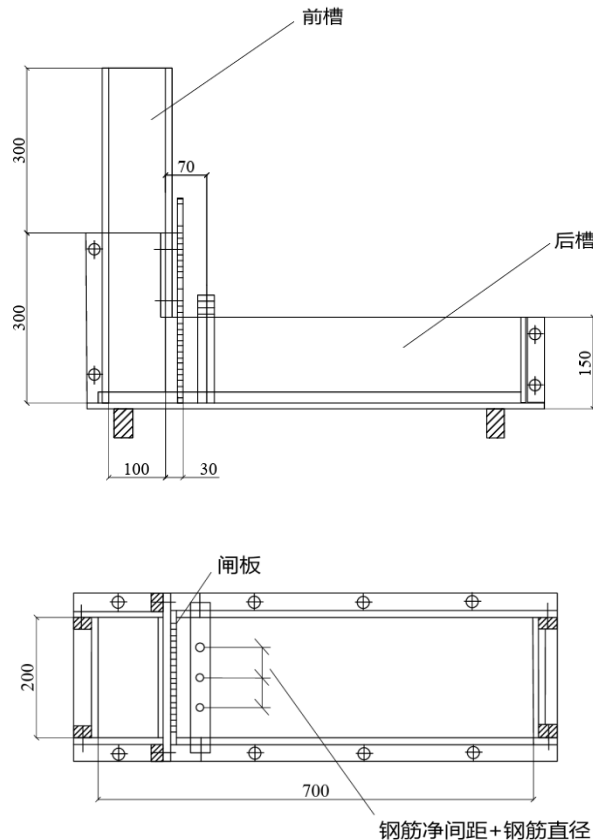


图 A.1.1 L 形仪

A.1.2 工具：铲子、抹刀、秒表。

A.2 试验步骤

- A.2.1** 将仪器水平放在地面上，保证活动门可以自由地开关。
- A.2.2** 润湿仪器内表面，清除多余的水。
- A.2.3** 用混凝土将 L 形仪前槽填满。
- A.2.4** 静置 1min 后，迅速提起活动门使混凝土拌合物流进水平部分，见图 A.2.4。

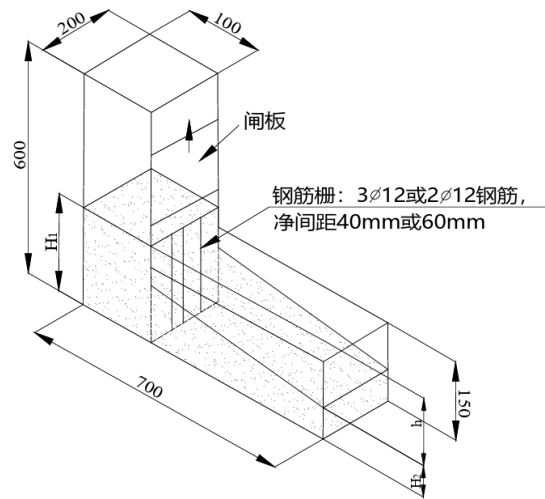


图 A. 2. 4 L 形仪试验

A. 3 试验记录

A. 3. 1 混凝土拌合物停止流动后，测量并记录“ H_1 ”、“ H_2 ”。

A. 3. 2 整个试验在 5min 内完成。

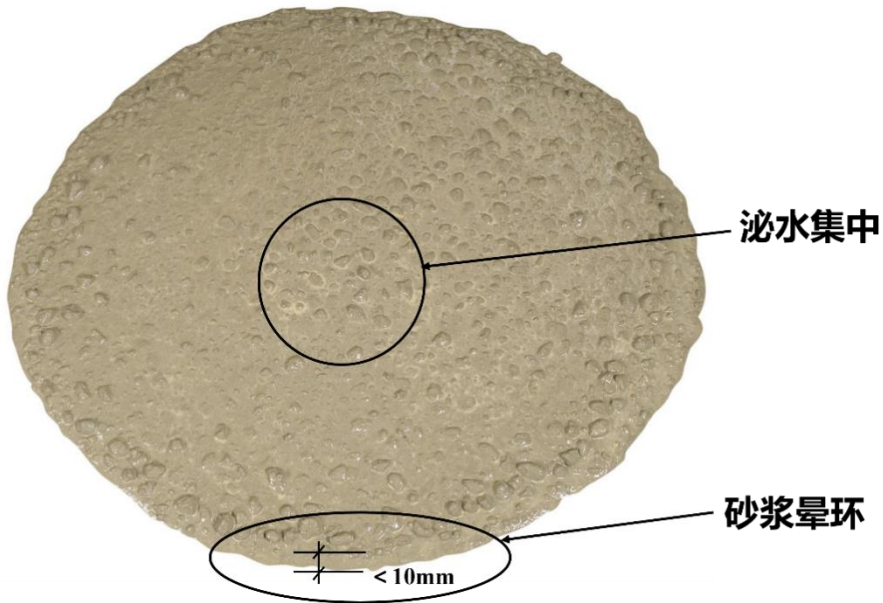
附录 B 视觉指数的评价方法

B.0.1 自密实混凝土拌合物的稳定性宜采用视觉指数进行评定。

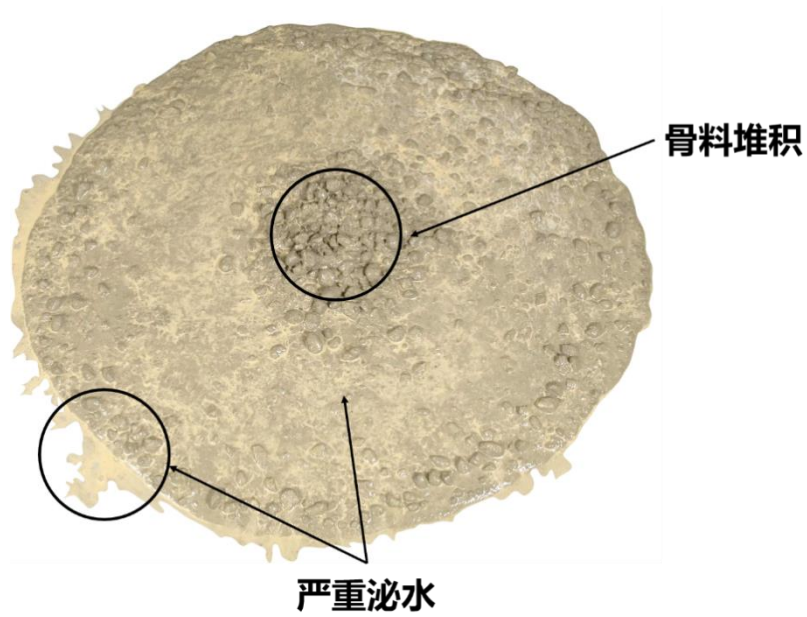
B.0.2 自密实混凝土拌合物的视觉指数应根据图 B.0.2 (a~c) 及表 B.0.2 确定取值，并评定混凝土拌合物的稳定性。



(a) VSI=1



(b) VSI=2



(c) VSI=3

图 B.0.2 视觉指数对应的混凝土拌合物现象

表 B.0.2 视觉指数评价标准

视觉稳定指数值 VSI	标准
1 = 稳定	无离析、泌水（如拌合物表面出现光泽）
2 = 不稳定	出现轻微的离析、泌水或骨料堆积现象（砂浆晕环 $\leq 10\text{mm}$ ）
3 = 高度不稳定	出现明显离析，骨料堆积程度严重（砂浆晕环 $> 10\text{mm}$ ）

注：VSI 等级为 1 表明 SCC 拌合物是稳定的，符合预期用途；VSI 等级为 2 或 3 表示可能存在离析的风险，应采取措施修改或调整配合比以确保稳定性。

以上内容仅为本文档的试下载部分，为可阅读页数的一半内容。如要下载或阅读全文，请访问：<https://d.book118.com/456120240131010133>