

# 中华人民共和国国家标准

GB/T 299—2008  
代替 GB/T 299—1995

---

## 滚动轴承 双列圆锥滚子轴承 外形尺寸

Rolling bearings—  
Double row tapered roller bearings—Boundary dimensions

2008-02-28 发布

2008-08-01 实施

---

中华人民共和国国家质量监督检验检疫总局  
中国国家标准化管理委员会 发布

## 前 言

本标准代替 GB/T 299—1995《滚动轴承 双列圆锥滚子轴承 外形尺寸》。

本标准与 GB/T 299—1995 相比,主要变化如下:

- 标准编写格式进行了修改;
- 删除了附录“新旧轴承代号对照”(1995 年版的附录 A);
- 增加了部分轴承的外形尺寸(见附录 A)。

本标准的附录 A 为规范性附录。

本标准由中国机械工业联合会提出。

本标准由全国滚动轴承标准化技术委员会(SAC/TC 98)归口。

本标准起草单位:洛阳 LYC 轴承有限公司。

本标准主要起草人:苏敏、代公伟、徐玲玲。

本标准所代替标准的历次版本发布情况为:

- GB 299—64、GB 299—85、GB/T 299—1995。

# 滚动轴承

## 双列圆锥滚子轴承 外形尺寸

### 1 范围

本标准规定了双列圆锥滚子轴承的外形尺寸。

本标准适用于双列圆锥滚子轴承,供轴承制造厂设计和用户选型。

### 2 规范性引用文件

下列文件中的条款通过本标准的引用而成为本标准的条款。凡是注日期的引用文件,其随后所有的修改单(不包括勘误的内容)或修订版均不适用于本标准,然而,鼓励根据本标准达成协议的各方研究是否可使用这些文件的最新版本。凡是不注日期的引用文件,其最新版本适用于本标准。

GB/T 273.1—2003 滚动轴承 圆锥滚子轴承 外形尺寸总方案(ISO 355:1977,MOD)

ISO 355:2007 滚动轴承 圆锥滚子轴承 外形尺寸和系列代号

### 3 符号(见图 1)

下列符号适用于本标准。

除另有说明外,图中所示符号和表中所示数值均表示公称尺寸。

$B$ : 单个内圈宽度

$B_1$ : 轴承宽度

$C_1$ : 双滚道外圈宽度

$D$ : 轴承外径

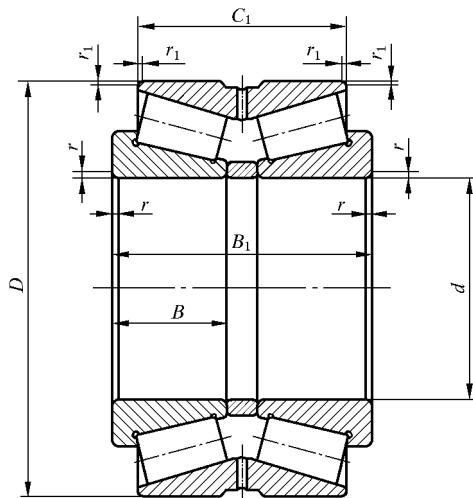
$d$ : 轴承内径

$r$ : 内圈背面倒角尺寸

$r_{\text{min}}$ : 内圈背面最小单一倒角尺寸

$r_1$ : 外圈前面倒角尺寸

$r_{1\text{min}}$ : 外圈前面最小单一倒角尺寸



注: 外圈可有或无润滑油槽、油孔。

图 1 双列圆锥滚子轴承