

MDX-IP65

集成式伺服电机 硬件手册



上海安浦鸣志自动化设备有限公司

目录

1 产品介绍.....	4
1.1 命名规则.....	4
1.2 特性.....	5
1.3 功能框图.....	6
1.4 安全须知.....	8
2 开始前的准备.....	8
2.1 安装上位机软件.....	9
2.2 安装电机.....	9
2.3 选择合适的电源.....	9
2.3.1 选择电源电压.....	9
2.3.2 再生放电钳.....	10
2.3.3 选择电源电流.....	11
3 安装及接线.....	12
3.1 连接电源.....	12
3.1.1 主供电电源接法.....	12
3.2 通信接线.....	13
3.2.1 RS-485的通信接线.....	13
3.2.2 CANopen的通信接线.....	16
3.2.2.1 节点地址.....	17
3.2.2.2 设置波特率.....	17
3.2.3 选择正确的COM口.....	17
3.3 输入与输出.....	18
3.3.1 连接端口框图.....	20
3.3.2 X1/STEP & X2/DIR高速数字输入信号.....	21
3.3.3 X3/X4/X5 数字输入信号.....	22
3.3.4 模拟量输入.....	22
3.3.5 可编程输出Y1/Y2/Y3/Y4.....	24
4 错误代码.....	25
4.1 LED状态指示灯.....	25
5 参考资料.....	26
5.1 力矩曲线.....	26
5.2 机械尺寸.....	27
5.2.1 MDX IP65 200W.....	27
5.2.2 MDX IP65 400W.....	28
5.3 技术规格.....	29
5.4 选购配件.....	30
5.5 SCL指令参考.....	33
6 联系 MOONS'.....	34

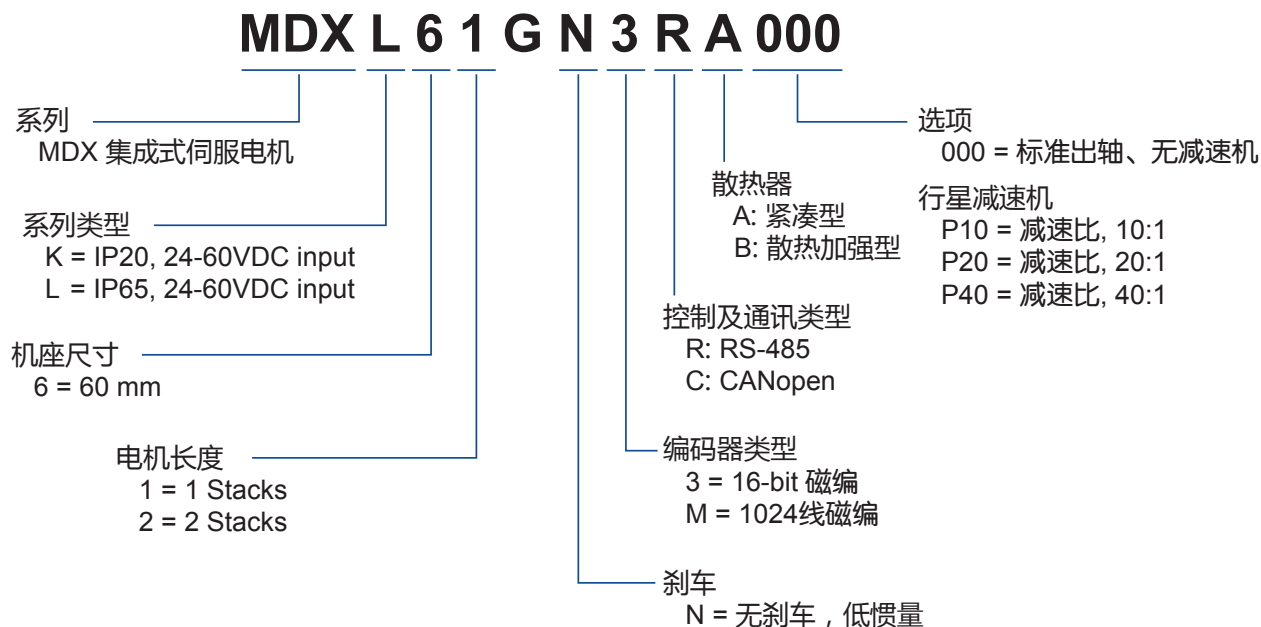
本用户手册所述内容仅适用于以下机型:

16-bit编码器型	1024线编码器型	RS-485	CANopen
MDXL61GN3RA000	MDXL61GNMRA000	√	
MDXL62GN3RA000	MDXL62GNMRA000	√	
MDXL61GN3CA000	MDXL61GNMCA000		√
MDXL62GN3CA000	MDXL62GNMCA000		√
MDXL61GN3RAP10	MDXL61GNMRAP10	√	
MDXL61GN3RAP20	MDXL61GNMRAP20	√	
MDXL61GN3RAP40	MDXL61GNMRAP40	√	
MDXL61GN3CAP10	MDXL61GNMCA000		√
MDXL61GN3CAP20	MDXL61GNMCA000		√
MDXL61GN3CAP40	MDXL61GNMCA000		√
MDXL62GN3RAP10	MDXL62GNMRAP10	√	
MDXL62GN3RAP20	MDXL62GNMRAP20	√	
MDXL62GN3RAP40	MDXL62GNMRAP40	√	
MDXL62GN3CAP10	MDXL62GNMCA000		√
MDXL62GN3CAP20	MDXL62GNMCA000		√
MDXL62GN3CAP40	MDXL62GNMCA000		√
MDXL61GN3RB000	-	√	
MDXL62GN3RB000	-	√	
MDXL61GN3CB000	-		√
MDXL62GN3CB000	-		√
MDXL61GN3RBP10	-	√	
MDXL61GN3RBP20	-	√	
MDXL61GN3RBP40	-	√	
MDXL61GN3CBP10	-		√
MDXL61GN3CBP20	-		√
MDXL61GN3CBP40	-		√
MDXL62GN3RBP10	-	√	
MDXL62GN3RBP20	-	√	
MDXL62GN3RBP40	-	√	
MDXL62GN3CBP10	-		√
MDXL62GN3CBP20	-		√
MDXL62GN3CBP40	-		√

1 产品介绍

MDX系列集成式伺服电机在集成式电机中完美融入了伺服控制技术，革命性地创造出具有全新优异性能表现的一体化运动控制终端。

1.1 命名规则



1.2 特性

- 可编程、集成式伺服电机
- 工作电压直流24-70V
- 控制方式
 - 力矩模式
 - * 模拟量控制
 - * SCL指令控制
 - 速度模式
 - * 固定转速控制
 - * 2档固定转速控制
 - * 模拟量调速控制
 - * SCL指令控制
 - 位置模式
 - * 脉冲控制
 - 脉冲&方向
 - CW/CCW
 - A/B 正交相位脉冲（编码器跟随）
 - * 模拟量位置控制
 - * SCL指令控制
 - 通信控制模式
 - * RS485(支持Modbus)
 - * CANopen模式控制
- Q Programming
 - 可编程独立运行
- 通信接口
 - RS-485, CANopen
- 编码器反馈
 - 16-bit磁性编码器
 - 1024线磁性编码器
- 输出功率
 - MDXL61GN额定输出功率200W
 - MDXL62GN额定输出功率200W
- I/O
 - 5路光电隔离的数字信号输入，频率带宽可调，高电平可直接接收5-24V直流电平
 - 4路光电隔离的数字信号输出，最大 30V/100 mA
 - 2路模拟量输入
- 技术亮点
 - 全伺服控制，高定位精度，高速
 - 高响应，节能高效，多控制模式
 - 平滑低噪声，结构紧凑
- IP65防水防尘等级认证

以上内容仅为本文档的试下载部分，为可阅读页数的一半内容。如要下载或阅读全文，请访问：<https://d.book118.com/45812201500006103>