



中华人民共和国国家计量技术规范

JJF 1475—2014

弹簧冲击器校准规范

Calibration Specification for Spring Hammers

2014-08-25 发布

2014-11-25 实施

国家质量监督检验检疫总局 发布

中 华 人 民 共 和 国
国 家 计 量 技 术 规 范
弹 簧 冲 击 器 校 准 规 范

JJF 1475—2014

国家质量监督检验检疫总局发布

*

中国质检出版社出版发行
北京市朝阳区和平里西街甲2号(100029)
北京市西城区三里河北街16号(100045)

网址: www.gb168.cn

服务热线: 400-168-0010

010-68522006

2014年12月第一版

*

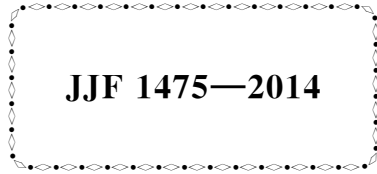
书号: 155026·J-2969

版权专有 侵权必究

弹簧冲击器校准规范

Calibration Specification for

Spring Hammers



JJF 1475—2014

归口单位：全国力值硬度计量技术委员会

主要起草单位：北京航天计量测试技术研究所

浙江大成电器有限公司

深圳计量质量检测研究院

苏州市计量测试研究所

参加起草单位：江苏省计量科学研究院

安徽省计量科学研究院

本规范委托全国力值硬度计量技术委员会负责解释

本规范主要起草人：

王小三（北京航天计量测试技术研究所）

梅红伟（北京航天计量测试技术研究所）

刘 胜（浙江大成电器有限公司）

黄仕源（深圳计量质量检测研究院）

姚 明（苏州市计量测试研究所）

参加起草人：

刘 炜（江苏省计量科学研究院）

许 光（安徽省计量科学研究院）

目 录

引言	(II)
1 范围	(1)
2 引用文件	(1)
3 术语	(1)
4 概述	(1)
5 计量特性	(1)
5.1 锤头球面半径	(1)
5.2 释放力	(2)
5.3 锤头顶点缩进距离	(2)
5.4 冲击能量示值误差	(2)
6 校准条件	(2)
6.1 环境条件	(2)
6.2 校准用标准设备	(2)
7 校准项目和校准方法	(2)
7.1 锤头球面半径	(2)
7.2 释放力	(2)
7.3 锤头顶点缩进距离	(2)
7.4 冲击能量示值误差	(2)
8 校准结果表达	(3)
9 复校时间间隔	(4)
附录 A 弹簧冲击器校准原始记录参考格式	(5)
附录 B 弹簧冲击器校准结果不确定度评定方法及实例	(7)

引 言

本规范根据 JJF 1071—2010《国家计量校准规范编写规则》、JJF 1001—2011《通用计量术语及定义》、JJF 1059.1—2012《测量不确定度评定与表示》规定的规则编写。

本规范在制定过程中充分考虑了国家标准 GB/T 2423.55—2006《电工电子产品环境试验 第2部分：试验方法 试验 Eh：锤击试验》、IEC 60068-2-75《Environmental testing—Part 2-75: Tests、Test Eh: Hammer tests》，本规范给出了校准弹簧冲击器计量特性的校准条件、校准项目和校准方法。

本规范为首次发布。

弹簧冲击器校准规范

1 范围

本规范适用于冲击能量为 (0.20~2.00) J 的弹簧冲击器校准。

2 引用文件

本规范引用下列技术文件：

GB/T 2423.55—2006 电工电子产品环境试验 第2部分：试验方法 试验 Eh：锤击试验

凡是注日期的引用文件，仅注日期的版本适用于本校准规范；凡是不注日期的引用文件，其最新版本（包括所有的修改单）适用于本校准规范。

3 术语

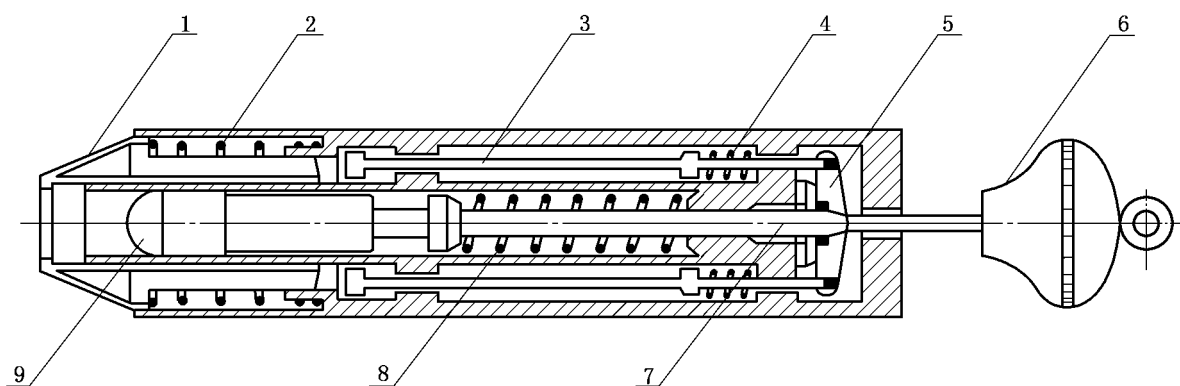
冲击能量 impact energy

弹簧冲击器水平放置时，其撞击元件在冲击过程中所释放的能量。

4 概述

弹簧冲击器是一种用于电工电子设备及其附件以及类似设备的，按规定方向、能量和次数进行撞击的试验装置。

弹簧冲击器由撞击元件、弹性负载释放机构及外壳等部件组成，如图1所示。



1—释放锥头；2—释放锥头弹簧；3—释放杆；4—释放弹簧；5—释放键；
6—操作钮；7—锤杆；8—锤弹簧；9—锤头

图1 弹簧冲击器结构示意图

5 计量特性

5.1 锤头球面半径

锤头球面半径为 $10 \text{ mm} \pm 0.2 \text{ mm}$ 。