

学习及考试资料整理汇编

——备考冲刺篇——

（考点或配套习题突击训练专用）

河北工程大学

二〇一三年硕士研究生入学考试试题 试卷 A

考试科目代码 811 考试科目名称 机械原理 II

所有答案必须写在答题纸上，做在试卷或草稿纸上无效。

一、填空题（每空 2 分，共 30 分）

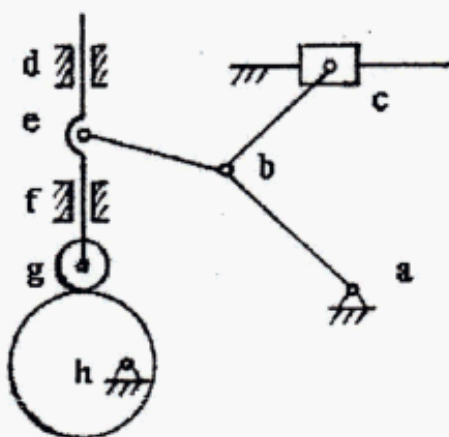
- 1、三心定理内容是_____，_____。
- 2、一对渐开线标准直齿圆柱齿轮按照非标准中心距安装时，节圆与分度圆不_____，分度圆的大小取决于_____，而节圆的大小取决于_____。
- 3、曲柄摇杆机构中，当_____和_____处于共线位置时，出现最小传动角。
- 4、滚子从动件盘形凸轮机构的基圆半径是从_____到_____的最短距离。
- 5、外啮合斜齿圆柱齿轮的正确啮合条件是_____、_____、_____。
- 6、试举出三种可实现间歇运动的机构：_____、_____、_____。

二、简答题（每题 6 分，共 30 分）

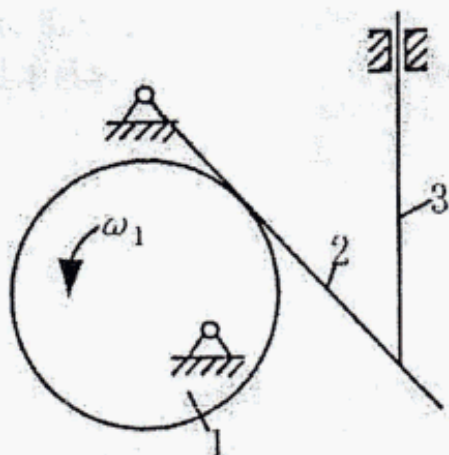
- 1、什么是斜齿轮的当量齿轮？为什么要提出当量齿轮的概念？
- 2、何谓速度影像原理？是否可以应用影像原理求解机构中不同构件的速度？
- 3、为什么说经过动平衡的转子肯定能保证静平衡？
- 4、如何根据各杆长度判别铰链四杆机构的形式？
- 5、简述采用渐开线作为齿轮轮廓曲线的原因有哪些？

三、分析计算题(90 分)

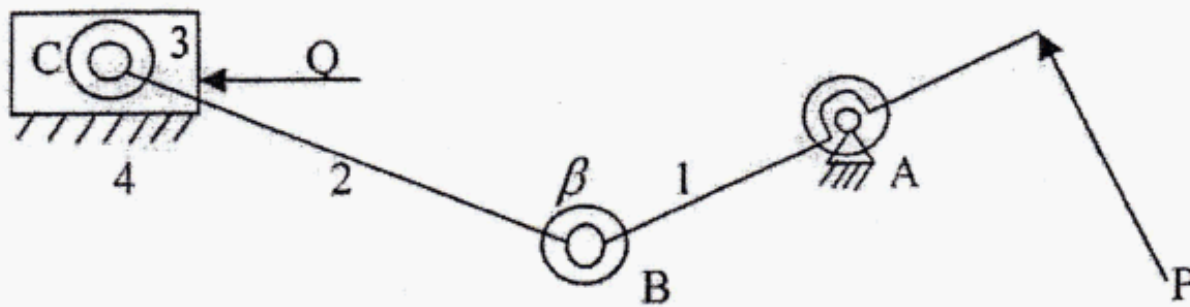
1、(10 分) 计算机构自由度



2、(10 分) 求图示机构的 P_{13} ，如果已知构件 1 的角速度为 ω_1 ，求 ω_3 (用 ω_1 表示)。

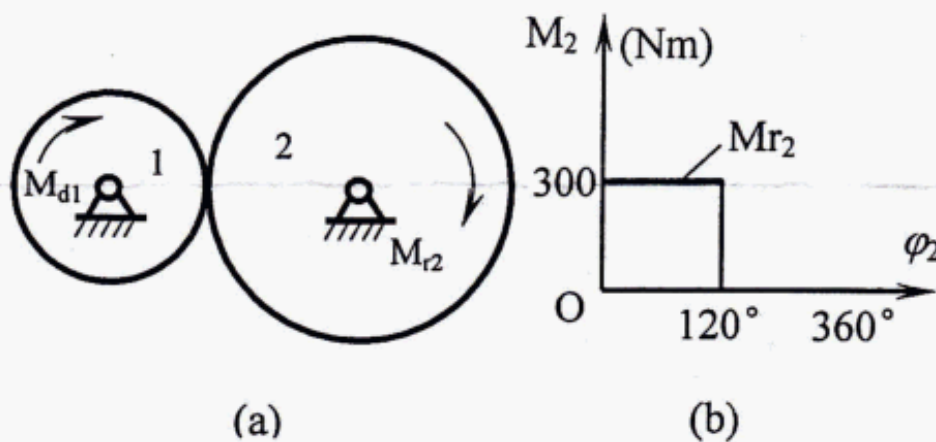


3、(10分) 对图示机构进行受力分析, 考虑到摩擦, 画出各构件的受力分析图。其中 P 为驱动力, Q 为生产阻力。(图中转动副外的大圆为摩擦圆, 不考虑惯性力, 摩擦角大小自定)



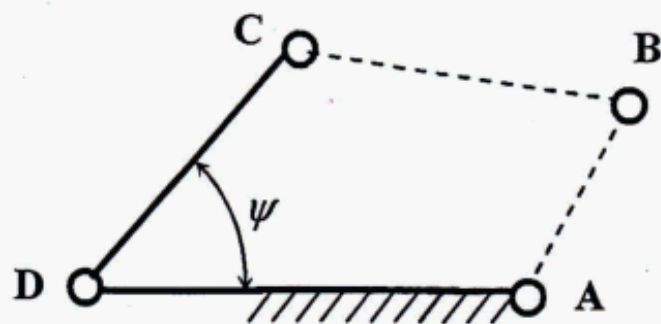
4、(10分) 如图(a)所示的传动系统中, 1 轮为主动件, 其上作用的主动转矩 M_{d1} 为常数, 2 轮上作用有阻力矩 M_{r2} , 其变化规律如图(b)所示。1 轮的平均角速度 $\omega_m = 50 \text{ rad/s}$, 两轮齿数为 $z_1 = 20$, $z_2 = 40$ 。

- 求: 1) 以 1 轮为等效构件时的等效阻力矩 M_{r1} ;
 2) 在稳定运转阶段 1 轮上的等效驱动力矩 M_{d1} ;
 3) 若 $\delta = 0.05$, 求安装在 1 轮上的飞轮的转动惯量 J_{F1} 。

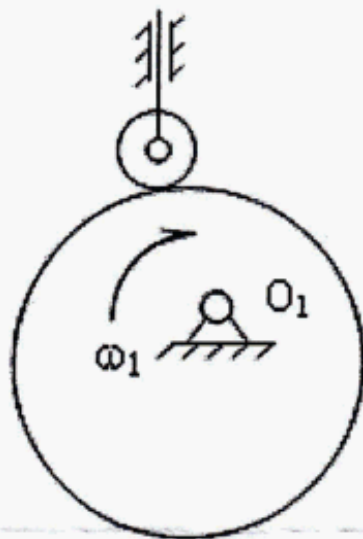


5、(15分) 连杆设计

如图所示, 现欲设计一铰链四杆机构, 已知摇杆 CD 的长 $l_{CD} = 75 \text{ mm}$, 行程速比系数 $K = 1.5$, 机架 AD 的长度 $l_{AD} = 100 \text{ mm}$, 摇杆的一个极限位置与机架间的夹角为 $\psi = 45^\circ$ 。试求曲柄的长度 l_{AB} 和连杆的长度 l_{BC} (有两组解)

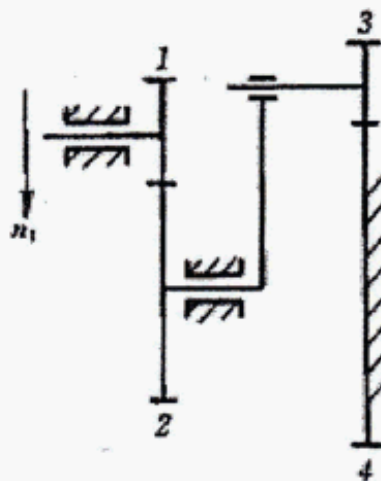


6、(10 分) 如图示为滚子从动件盘形凸轮机构，凸轮为一偏心圆盘。试用图解法作出：1) 凸轮的理论廓线；2) 凸轮的基圆；3) 图示位置的压力角 α ；4) 从动件在图示位置的位移 s 及凸轮的转角 δ ；5) 从动件的升程 h 及凸轮的推程运动角 δ_0 。



7、(15 分) 已知一对标准外啮合直齿圆柱齿轮，正常齿制， $m=5\text{mm}$ ， $\alpha=20^\circ$ ， $Z_1=19$ ， $Z_2=42$ 。试求其重合度，并绘出单、双齿啮合区。

8、(10 分) 轮系计算：已知图示轮系中各轮的齿数 $z_1=20$ ， $z_2=40$ ， $z_3=15$ ， $z_4=60$ ，轮 1 的转速为 $n_1=120\text{ r/min}$ ，转向如图。试求轮 3 的转速 n_3 的大小和转向



以上内容仅为本文档的试下载部分，为可阅读页数的一半内容。如要下载或阅读全文，请访问：<https://d.book118.com/476010025225010143>