

Haier



智能家电操控
智慧场景定制
智家商城购物
家电报装报修

电冰箱 使用说明书

型号

BCD-630WGHSS95SMU1

BCD-630WGHSS95S9U1



(具体产品以实物为准)

- 使用前请仔细阅读本说明书
- 本公司保留说明书解释权
- 产品外观请以实物为准
- 阅后请与发票一并妥善保存
- 如遇产品技术或软件升级，恕不另行通知
- 本产品只适合在中国大陆销售和使用

目录

产品特点

安全警示	安全警示.....	4
-------------	-----------	---

使用说明	安装步骤.....	6
	首次使用.....	9
	部件名称.....	10
	功能介绍.....	11
	Wi-Fi 使用注意事项.....	15
	贮藏建议.....	16
	冷藏室的使用.....	17
	冷冻室的使用.....	20
节能使用的注意事项.....	21	

保养维护	冰箱的清洁.....	22
	各部件的拆卸与清洁.....	23
	冰箱的搬运.....	24
	冰箱的停用.....	24

服务指南	疑问解答.....	25
	技术数据.....	27
	装箱单.....	29
	环保清单及食品接触材料列表.....	30
	保修说明.....	31

本器具用于家用和类似用途，如：

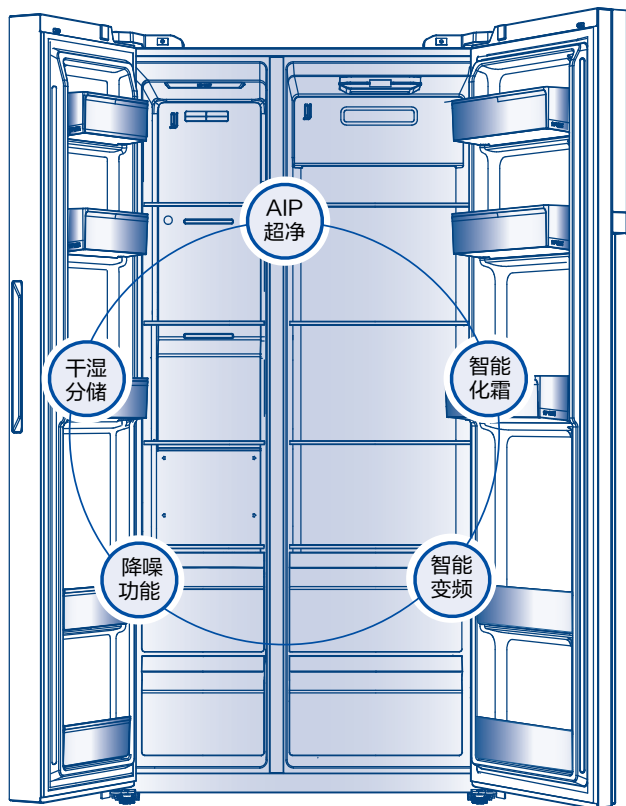
- 商店、办公室或其他工作场合的厨房区域；
- 农场以及宾馆、汽车旅店和居住型环境的顾客；
- 家庭旅馆型环境；
- 餐饮业和类似的非零售业应用；

此冰箱型号为家用电冰箱。

请仔细阅读本说明书来帮助您安全、舒适地使用产品。

为了能安全地使用产品，请在使用产品之前务必仔细阅读安全注意事项等内容。

产品特点



(具体以实物为准)

◎ 风冷无霜

采用全风冷制冷系统，无需人工除霜，深冷速冻，利于食物保鲜。

◎ 干湿分储

干燥空间干而不燥，干货不再发潮发霉；湿储空间湿而不腐，果蔬保湿。

◎ 智能变频

高效变频压缩机和变频风机组成高效智能系统，节能、降噪、同时提升制冷效果。

◎ AIP 超净系统

AIP 超净模块采用电离加催化双重净化技术，可杀菌除味，净化冰箱环境。

◎ 降噪功能

采用 Slim 离心风机降噪、F-D plus 变频技术等多种降噪技术，使冰箱噪音更低。

安全警示

尊敬的海尔用户：

您好！感谢您使用海尔产品，为了您能更好的阅读本说明书和使用本产品，防止人身伤害及物品损坏事故，请务必仔细阅读并遵守本说明书中有以下标志符号的内容。



警告

如果操作错误有可能造成用户人身伤害



注意

如果操作错误有可能造成物品及财产的损害



必须禁止的行为或操作



必须遵守的行为或操作

电气方面

电源



本系列产品使用交流 220V/50Hz 电源，若电压波动范围较大（超出 187 ~ 242V 的范围），会造成冰箱故障甚至损坏，此时必须加装 750W 以上的自动稳压器配合使用。

接地



必须使用独立专用插座并进行可靠接地，本冰箱电源线配有三线（接地）插头，应使用符合标准的三线（接地）插座。任何情况下切勿切除或拆除电源线的第三插脚（接地）。

电源线及插头



电源线插头应保持与插座牢固接触，否则可能导致火灾！

为了防止电源线的损坏，不要让箱体压住电源线或人为踩踏电源线，将冰箱移离墙壁时，请小心谨慎，切勿滚压电源线。



切勿以拉扯电源线的方法拔出冰箱的插头，一定要紧紧握住插头，从插座中直接拔出。清洁、维修及更换损坏的照明设备前，必须拔下冰箱的电源插头，以防触电。

如果电源软线损坏，为了避免危险，必须由制造商、其维修部或类似部门的专业人员更换。

有煤气等易燃气体泄漏时



应立即关闭气体泄漏的阀门，然后打开门窗，不要拔或插冰箱等电器件的电源插头。

安全警示

使用方面

存储



本产品为家用电冰箱，按国家标准的规定，家用电冰箱只适用于储藏食品，不能用于其他用途，如储藏血液、药品和生物制品等。



不得在冰箱内贮存爆炸物（如助燃喷雾剂），以及强腐蚀性的酸、碱等化学药品。

冰箱开始运行之后，切勿用手触摸冷冻室的冰冷表面，尤其是手湿的时候。否则，皮肤可能会粘在这些冰冷的表面上。

在开关冰箱门时，应手握门把手进行拉开和关闭。由于门与门之间及冰箱箱体与门之间的间隙很小，请勿将手伸到这些区域内，以防挤伤手指。

在开关冰箱门时，勿让小孩靠近，以免碰伤小孩。

请勿将瓶装啤酒、饮料等放入冷冻室，以防冻裂。

放置环境



放置冰箱应该远离热源并避免太阳光直射，以免影响冰箱的工作性能。



不要放置在潮湿或易溅上水的地方，溅的水及污物应及时用软布擦干净，以防止生锈及影响电气绝缘性能。

不要在冰箱上部放置不稳定的物品（重物、有水的容器），以免掉下伤人或溢水导致漏电。

在冰箱附近，切勿存放或使用汽油及其它易燃物品，以免引起火灾。



警告

1. 除了制造商推荐使用的类型外，不得在器具的食品储藏室使用电器。

2. 为保证安全，建议不要在冰箱台面上放置电源插座、稳压电源、微波炉等电器。也不要再在冰箱内部使用电器（推荐型号除外），以免发生电磁干扰或其他意外。

维护方面

清洁



不要用水喷淋、冲洗冰箱，也不要将冰箱放置在潮湿或易溅上水的地方，以防止生锈及影响电气绝缘性能。



停电或清洁时，应拔下电源插头，至少保持间隔 7 分钟，才能再次接通电源，以防因连续启动而损坏压缩机。

维修



严禁私自拆卸、改造冰箱。制冷系统包含高压状态的制冷剂，禁止损坏制冷回路。维修冰箱必须由专业人员进行。



针对儿童的特别注意：应照看好儿童，确保他们不玩耍本器具。

避免儿童吊在门体上玩耍，以防止门体倾斜或冰箱倾倒造成人身伤害。

冰箱废弃不用时，请使冰箱远离火源，以防意外。并且请将冰箱门卸掉，拆下门封条，以免儿童进入玩耍而发生意外。

安装步骤

一、拆除所有包装组件

包括泡沫底座及固定附件用的胶带也必须拆除。

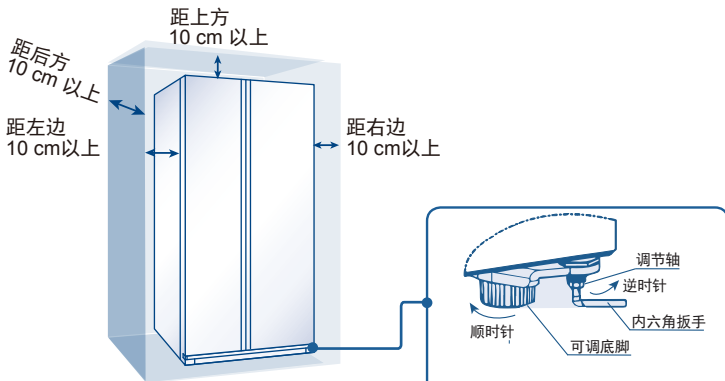
二、清点随机附件和资料

请按照装箱单内容对照检查箱内物品，如有出入，请咨询销售商店进行查询。

三、将冰箱放置到满足以下条件的地方：

1. 选择安装冰箱的最佳位置
2. 一个远离热源，避免潮湿或阳光直射的地方
3. 一个具有足够空间可方便打开冰箱门的位置
4. 请勿将冰箱安装在温度高于 $43\text{ }^{\circ}\text{C}$ 或低于 $10\text{ }^{\circ}\text{C}$ 的地方
5. 一个平坦坚固的地面，如需垫高，亦需选择平稳、坚硬、不可燃的垫块
如果稍有不稳或者冰箱两门不齐，可调整冰箱前部的可调底脚：

- 按顺时针方向旋转，可以提高冰箱高度。
- 按逆时针方向旋转，可以降低冰箱高度。



1. 如果底脚调整后仍有轻微不平，使用内六角扳手，按逆时针旋转调节轴，门体调高，反向旋转调节轴，门体调低（调节范围 3mm）。
2. 为避免冰箱在使用过程中向前倾倒，请将可调底脚调到与地面充分接触，以固定冰箱位置。切勿将冰箱的包装泡沫垫块用来垫高冰箱。
3. 器具周围或在嵌入式结构里无阻碍物，保持通风通畅。
4. 冰箱不宜在温度过高或过低的环境温度中使用，如果在额定气候类型（环境温度范围）以外运行，则不可能维持满意的间室温度。

⚠ 注意

四、使用前请先进行清洁

（清洁方法请参阅“冰箱的清洁”一节）

五、撕覆膜

若冰箱外壳带有覆膜，请将覆膜完全撕掉，以免影响冰箱正常散热，造成耗电量的上升；冰箱内部（抽屉、搁物架饰条等）带有覆膜的，请将覆膜撕掉，以获得最佳的体验效果。

六、静置

冰箱安放调平、清洁完成后，先不要接通电源。让冰箱静置 30 分钟以上，再接通电源，以确保冰箱正常运转。

以上内容仅为本文档的试下载部分，为可阅读页数的一半内容。如要下载或阅读全文，请访问：<https://d.book118.com/476131242210010205>