

Q/CR

中国铁路总公司企业标准

Q/CR 9520—2018

高速铁路通信工程细部设计和工艺质量标准

2018—XX—XX 发布

2018—XX—XX 实施

中国铁路总公司发布

中国铁路总公司企业标准

高速铁路通信工程细部设计和工艺质量标准

Q/CR 9520—2018

主编单位：京沈铁路客运专线辽宁有限责任公司

批准部门：中国铁路总公司

施行日期：2018年XX月XX日

2018年·北京

前言

本标准系根据中国铁路总公司 2017 年“强基达标、提质增效”工作主题，在总结提炼近年来高速铁路建设和运营等方面经验，以宝兰客专、京沈客专辽宁段建设成果为依托，广泛征求建设、设计、施工、监理、运维等各方意见，进一步落实建维一体管理要求的基础上编制而成。

本标准编制内容充分考虑新时代高速铁路建设发展需要，聚焦“交通强国、铁路先行”，实现铁路建设由规模速度型向质量效益型转变，以打造中国高铁 2.0、创建高速铁路“四电”精品工程、促进铁路建造技术和设备不断升级、建立世界领先的铁路建设标准体系为目标，以“四化”为支撑，通过创新标准内容，为实现中国高速铁路建设高质量发展奠定基础。

本标准共分 4 章，主要包括总则、基本规定、室内安装工程、室外建筑安装工程。另有一册“图例部分”以实物图形式与本册安装示意图对照使用。

本标准的主要内容及特点如下：

1. 明确了创建高速铁路“四电”工程建设总体目标；规定了建设、设计、施工、监理、运维各方职责和总体原则性要求。
2. 提出了建维各方在工程建设中的质量控制实施要点、具体工作内容和要求；明确了接口管理工作要求；规定了机械化、工厂化、专业化、信息化要求，提出了使用 BIM、二维码、视频等技术要求。
3. 首次将施工工艺要求和工程质量评价纳入铁路总公司企业标准，明确了工程建设流程和质量评定方法；强调首件评估和立标打样，完善相关设计理论，固化工艺流程和工艺控制要点。
4. 细部设计和工艺质量标准分为技术部分和图例部分两册，技

术部分突出施工工艺质量要点，同时附细部设计示意图，表述方式更为直观；图例部分通过样本工程展示，对具体工程质量进一步提出观感上的要求。

5. 规定了室内机柜设备、走线架、电源及设备机房环境监控设备、室内线缆等细部设计、安装工艺要求和质量要点；强调了室内电源线、信号线应分开布放，并对调度中心、中继站、信号线路所等各种类型通信机房的上、下走线布放方式做出明确规定；明确了线缆布放采用铝合金型材并用固线器固定的敷设方式。

6. 规定了光电缆、漏泄同轴电缆、铁塔、直放站等细部设计、安装工艺要求和质量要点；明确了槽道内光电缆接头盒应采用减震支架安装；明确了桥梁引下光电缆防护采用钢槽防护并设置排水转弯半径收容箱。

本标准在执行过程中，希望各单位结合工程实践，认真总结经验，积累资料。如发现需要修改和补充之处，请及时将意见及有关资料寄交京沈铁路客运专线辽宁有限责任公司（沈阳市和平区南五马路181号泰宸商务大厦A座25层，邮政编码110006），并抄送中国铁路经济规划研究院（北京市海淀区北蜂窝路乙29号，邮政编码100038），供今后修订时参考。

本标准由中国铁路总公司建设管理部负责解释。

技术总负责人：王同军、王 峰、吴明友、田利民

主编单位：京沈铁路客运专线辽宁有限责任公司

参编单位：中国铁路通信信号股份有限公司

兰新铁路甘青有限公司

中国铁路沈阳局集团有限公司

中国铁路兰州局集团有限公司

中国铁路设计集团有限公司

中铁二十一局集团有限公司

主要起草人员：林 木、张勤常、吴松涛、侯英武、路晓彤、
吴连斌、关宝刚、洪 宁、韩斌峰、郑玉杰、代永维、王玲玲、唐
新华、陶海洋、刘 超、赵麟杰、孙剑明。

主要审查人员：卢 伟、冯燕媛、王哲浩、甘博捷、李继元、
刘丽华、谢 宏、吴歆彦、闫宏伟、焦晓辉、郭桂芳、马玉峰、冯
敬然、彭维英、严新金、吕锡纲、张 毅、侯明生、张 健、邱
萍、朱光灏。

目次

1	总则	1
2	基本规定	2
2.1	一般规定	2
2.2	工程实施要点	5
2.3	接口管理要求	7
2.4	四化要求	8
3	室内安装工程	9
3.1	一般规定	9
3.2	室内机柜、设备安装	11
3.3	走线架安装	11
3.4	电源及设备房屋环境监控设备安装	13
3.5	2M 同轴电缆布放、绑扎、成端	18
3.6	网线布放、绑扎、成端	20
3.7	光纤跳纤布放、成端	22
3.8	电源线布放、成端	25
3.9	地线布放、成端	27
4	室外建筑安装工程	29
4.1	槽道光电敷设	29
4.2	管道光电敷设	32
4.3	光电防护	33
4.4	光电接续	35
4.5	光缆引入及成端	37
4.6	漏缆敷设	42
4.7	漏缆接续	48
4.8	漏缆引下及引入	50
4.9	铁塔组立	54
4.10	塔顶天线安装	57
4.11	馈线引下及引入	59
4.12	视频采集设备安装	61
4.13	隧道内直放站远端机安装	63
	引用标准名录	64
	本标准用词说明	65

1 总则

1.0.1 为加强高速铁路通信工程质量控制，规范细部设计和施工工艺质量，进一步提升通信工程建设质量，制定本标准。

1.0.2 本标准适用于高速铁路通信工程细部设计及施工工艺质量控制。

1.0.3 高速铁路通信工程施工工艺质量应符合结构安全、可靠、耐久、外观精致的要求，并有利于运营维护。

1.0.4 高速铁路通信工程建设、设计、施工、监理、运维各方应对工程施工质量进行全过程控制，细部设计深度及工艺质量控制应满足建维一体质量管理要求。

1.0.5 高速铁路通信工程施工应积极采用机械化、工厂化、专业化、信息化等措施进行工艺质量控制。

1.0.6 高速铁路通信工程施工应采用先进、成熟的工装设备及配套的检验检测手段进行工艺质量控制；所用方法和仪器设备应符合相关标准的规定，质量检测人员应具有规定的资质。

1.0.7 高速铁路通信工程的技术管理资料，应按规定及时填写，并严格履行责任人签认制度；隐蔽工程应按规定保留影像资料。

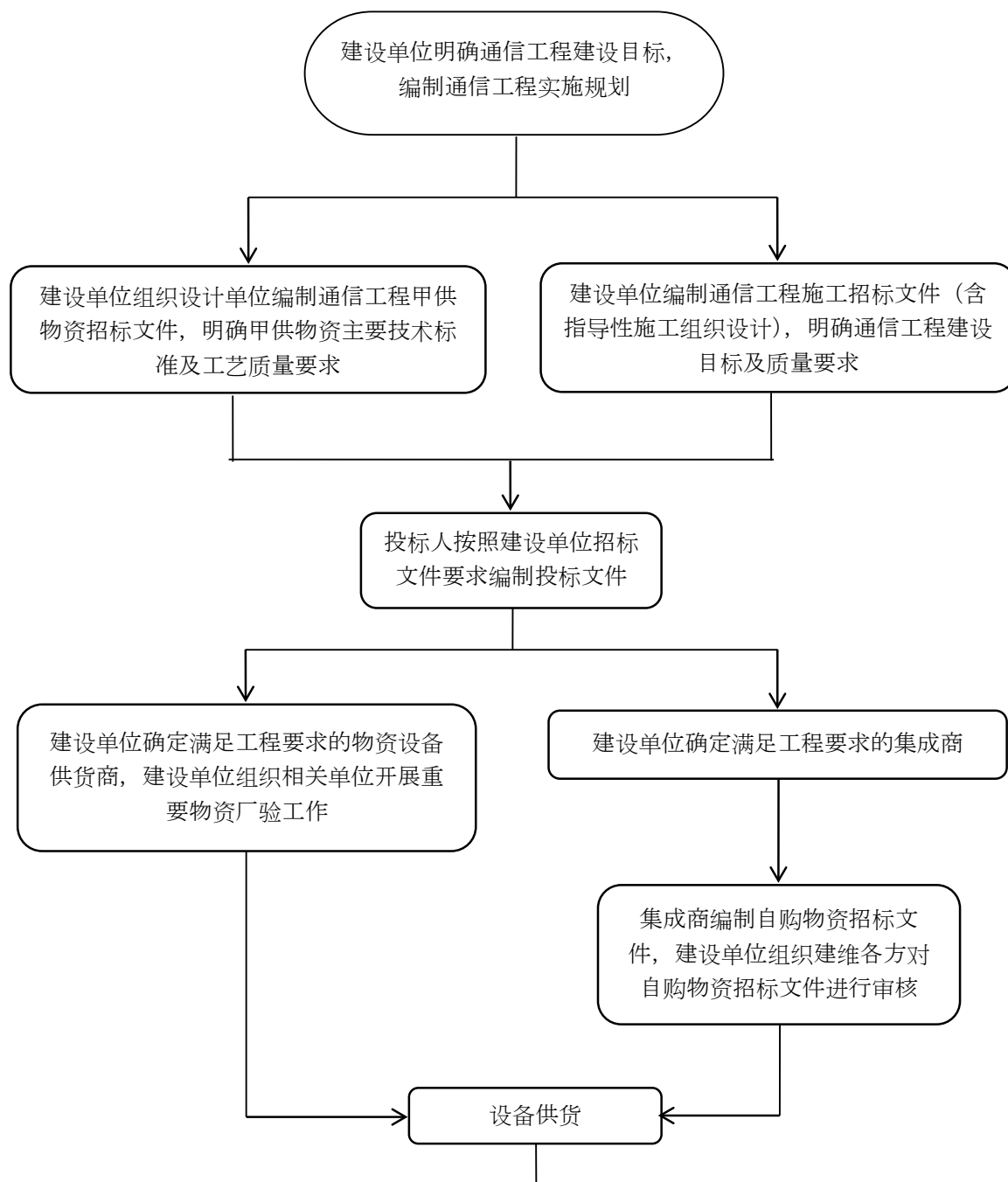
1.0.8 高速铁路通信工程的合同文件和工程技术文件对施工工艺质量要求不得低于本标准的规定，当高于本标准时应符合合同文件和工程技术文件的要求。

1.0.9 本标准规定的内容与现行施工和验收等标准不一致的，以本标准为准；本标准未规定的内容执行现行相关施工和验收等标准。

2 基本规定

2.1 一般规定

2.1.1 建设单位应按照本标准要求依法合规组织高速铁路通信工程的建设，工作流程如图 2.1.1。



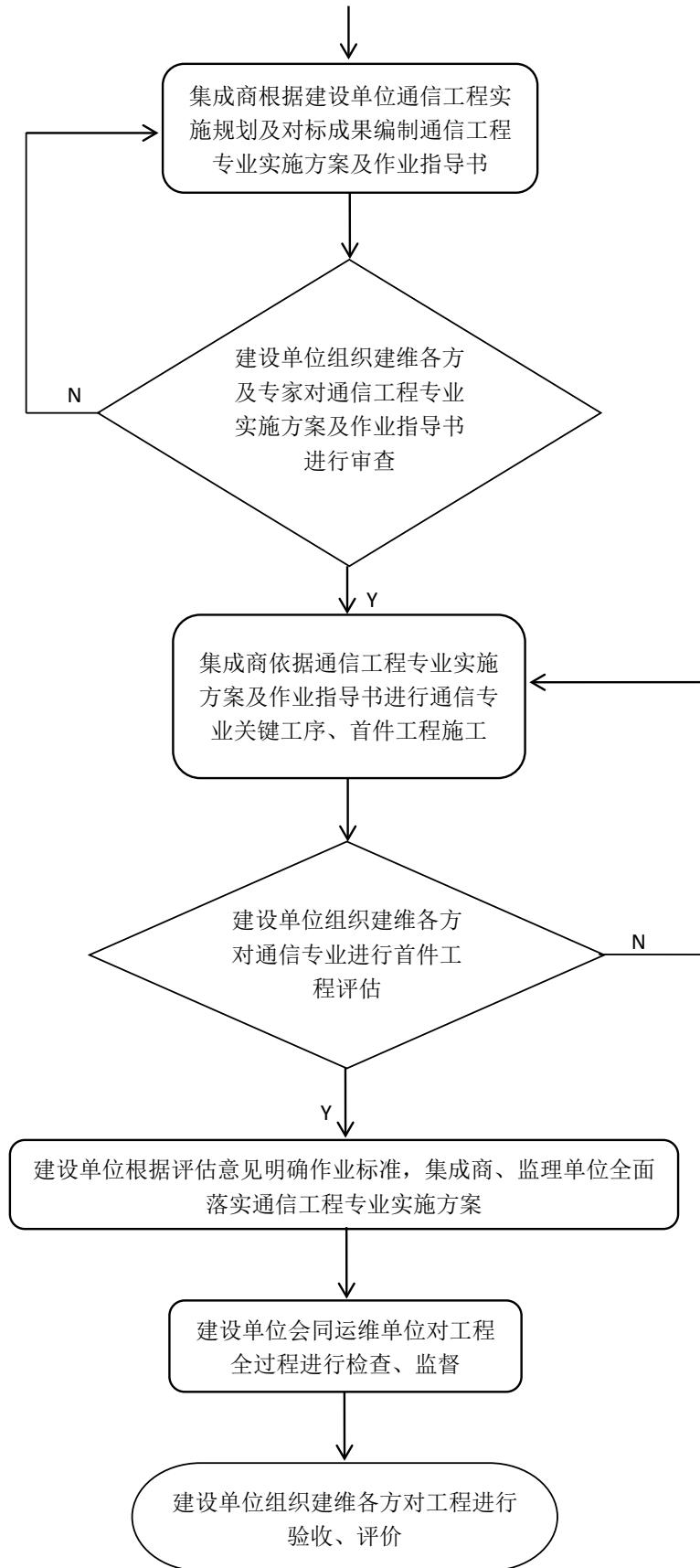


图 2.1.1 高速铁路通信工程建设工作流程图

2.1.2 建设单位应根据本标准规定，在工程招标文件中明确实现建设工程目标的相关要求。

2.1.3 建设各方应制定通信工程工艺质量控制管理办法，加强接口工程与安装工程的施工工艺质量控制，强化过程检查。

2.1.4 高速铁路通信工程同一区域同类设备材料应统一规格、颜色、标识，进场检验应实现质量可追溯。

2.1.5 高速铁路通信工程应加强关键工序控制，开展首件工程评估，统一工艺及标准。

2.1.6 高速铁路通信工程应由建设单位组织设计、施工、监理、运维等单位的项目负责人进行施工工艺质量评定。各参评单位应按照本标准施工工艺质量控制要点，结合单位工程实体质量验收开展评定工作，在静态验收时形成评价结论，评定内容及标准按表 2.1.6 规定执行。

表 2.1.6 高速铁路通信工程施工工艺质量评定标准

工程名称				
开工日期		竣工日期		
施工单位		项目负责人		
类型	编号	评定项目	分值	得分 (Z)
室内 安装 工程	3.2	室内机柜、设备安装	5	
	3.3	走线架安装	5	
	3.4	电源及环境监控设备	3	
	3.5	2M 同轴电缆布放、绑扎、成端	8	
	3.6	网线布放、绑扎、成端	8	
	3.7	光纤跳纤布放、成端	8	
	3.8	电源线布放、成端	8	
	3.9	地线布放、成端	8	
室外 建筑 安装 工程	4.1	槽道光电敷	5	
	4.2	管道光电敷		
	4.3	光电防护	2	
	4.4	光电接续	2	

	4.5	光缆引入及成端	5	
	4.6	漏泄同轴电缆敷设	8	
	4.7	漏缆接续	3	
	4.8	漏缆引下及引入	3	
	4.9	铁塔组立	8	
	4.10	铁塔天线安装	3	
	4.11	馈线引下及引入	3	
	4.12	视频采集设备安装	3	
	4.13	直放站远端机安装	2	
总分			100	
评价结论			合格（总分≥80分） 不合格（总分<80分）	
评价单位	运维单位	监理单位	设计单位	建设单位
	（公章） 单位负责人 年 月 日	（公章） 总监理工程师 年 月 日	（公章） 项目负责人 年 月 日	（公章） 项目负责人 年 月 日

注：1 每个评定项目符合本标准中全部质量控制要求的数量（X）与总检查数量（Y）之间的关系与得分（Z）对应如下：

得分（Z）	评定项目为 8 分	评定项目为 5 分	评定项目为 3 分	评定项目为 2 分
8	$X/Y \geq 95\%$			
7	$90\% \leq X/Y < 95\%$			
6	$85\% \leq X/Y < 90\%$			
5	$80\% \leq X/Y < 85\%$	$X/Y \geq 95\%$		
4	$75\% \leq X/Y < 80\%$	$90\% \leq X/Y < 95\%$		
3	$70\% \leq X/Y < 75\%$	$85\% \leq X/Y < 90\%$	$X/Y \geq 95\%$	
2	$65\% \leq X/Y < 70\%$	$75\% \leq X/Y < 85\%$	$80\% \leq X/Y < 95\%$	$X/Y \geq 95\%$
1	$60\% \leq X/Y < 65\%$	$60\% \leq X/Y < 75\%$	$60\% \leq X/Y < 80\%$	$60\% \leq X/Y < 95\%$

2 可根据工程实际情况调整评定项目；对于工程中不涉及部分评定项目导致总分值不足 100 分时，应先将总分加权至 100 分，再对实际得分加权后形成最终得分。（例：总分 80，实际得分 78；加权 $100 \div 80 = 1.25$ ，最终得分 $78 \times 1.25 = 97.5$ ，评价结论合格。）

2.1.7 评价过程中，当出现不合格时，建设单位应组织相关单位进行返修、整改实现建设工程目标要求。

2.2 工程实施要点

2.2.1 建设单位应按本标准相关要求做好下列工作：

- 1 配备通信专业管理人员，负责设计、施工、监理、运维单位协调组织工作；
- 2 初步设计、施工图审核、设计联络会等阶段明确工程技术要求；
- 3 编制建设项目指导性施工组织设计，明确工程质量目标；
- 4 组织编制招标文件，明确工艺质量要求；
- 5 甲供物资招标应明确出厂设备工艺质量要求，强化关键设备工艺质量厂验工作；
- 6 除执行铁路总公司首件工程评估要求外，尚应确定施工工艺质量要求。

2.2.2 设计单位应按本标准相关要求做好下列工作：

- 7 施工图设计应采用 BIM 等技术，实现沿线及站区各构筑物及沟槽管线优化布置；
- 8 施工图设计引用标准设计时，应明确引用标准设计的技术要求及细部设计标准；
- 9 室内设备布置应与房建、暖通、电力等专业协调统一；
- 10 施工图设计应预留过轨管线余量。

2.2.3 施工单位应按本标准相关要求做好下列工作：

- 11 实施性施工组织设计应包含工艺要求及人员、机具、材料配置要求；

1 自购物资招标应明确出厂设备工艺质量要求，强化设备材料的进场验收；

2 设备安装及电缆敷设应与房建、暖通、电力等专业协调，施工方案应兼顾相关专业，确保设备、箱盒、防静电地板安装及缆线敷设在颜色、高度、布线形式、标识等方面协调、美观统一；

3 上道工序自检合格方可进入下道工序的实施；

4 加强室内机柜安装、线缆布放、室外光电缆敷设等关键工序的过程控制，提高实体工程的工艺质量。

2.2.4 监理单位按本标准相关要求做好下列工作：

5 在监理实施细则中明确工程质量控制措施；

6 加强过程检查、落实关键工序旁站制度，做好隐蔽工程质量检查及影像资料留存工作。

2.2.5 运维单位按本标准相关要求做好下列工作：

7 参与设计文件审核、物资设备招标技术规格书审查，并提出建设性意见；

8 参与首件工程评估，审查施工工艺标准；

9 参与检查施工工艺标准执行情况，出具工艺质量的结论性意见。

2.3 接口管理要求

2.3.1 建设单位在建设项目设计阶段应组织设计、运维等单位对相关接口设计原则及标准予以明确。

2.3.2 建设单位在土建工程施工前应组织设计相关专业及土建施工、

监理单位对预留接口设计进行施工图核对，并组织专项设计技术交底。

2.3.3 建设单位应组织各方专业技术人员，共同对土建、房建预留接口的关键工序进行首件评估，统一工艺及标准。

2.3.4 建设单位应组织土建、房建施工单位将相应接口工程纳入实施性施工组织设计文件，同步实施。

2.3.5 建设单位应组织施工、监理单位对土建、房建等专业接口工程进行交接检验，检验合格后方可进行下道工序施工。

2.3.6 设计单位应组织站前、站后各专业对接口进行统一规划设计，细化电缆槽、电缆井、场坪、房屋的施工图设计，电缆井应采用强弱电分设方式。

2.4 四化要求

2.4.1 高速铁路通信工程应推行机械化作业，根据工程特点和现场情况，配置铁塔组立、吊装等施工机具和专用模板，提高工艺质量水平。

2.4.2 高速铁路通信工程应推行工厂化施工，对室内外设备及配线、拼装式设备基础加固装置、设备基础构件等进行预配安装。

2.4.3 高速铁路通信工程应推行专业化施工，组建专业化的项目管理、系统集成、施工安装、系统调测专业队伍，配置专业化的工具仪器。

2.4.4 高速铁路通信工程应采用信息化手段进行项目管理，使用BIM、二维码、视频等技术，实现布局规划合理、质量追溯、隐蔽工

程可视化等目标。

3 室内安装工程

3.1 一般规定

3.1.1 室内安装工程应采用 BIM 技术提前规划，线缆布放应进行碰撞试验。

3.1.2 机柜、设备安装位置应符合室内总体布局要求，整体美观，排列整齐，固定牢固；机柜安装应采取减震措施；走线架、机柜、设备应接地可靠。

3.1.3 信号线应与电源线、地线分开布放，避免线间电磁干扰。

3.1.4 调度中心、调度所、通信站、站房、信号楼通信机房内光纤、2M 同轴电缆、网线等信号线宜采用上走线，电源线、地线、室外引入光电缆、馈线宜采用下走线。

3.1.5 基站、中继站、隧道外直放站、牵引变电所、分区所、AT 所、信号线路所等通信机房宜采用下走线架安装方式，光纤、2M 同轴电缆、网线等信号线宜在机柜正面布放，电源线、地线等宜在机柜背面布放。

3.1.6 线缆布放应顺直、整齐，便于维护，并满足线缆弯曲半径要求；线缆两端标识应齐全，标明线缆用途、长度及起止设备。

3.1.7 接地汇集线、粘鼠板放置等处应设置透明钢化防静电玻璃地板，便于维护。

3.1.8 设备机房防静电地板下地面应铺装瓷砖。

3.1.9 室内安装工程施工工艺流程如图 3.1.9 所示。

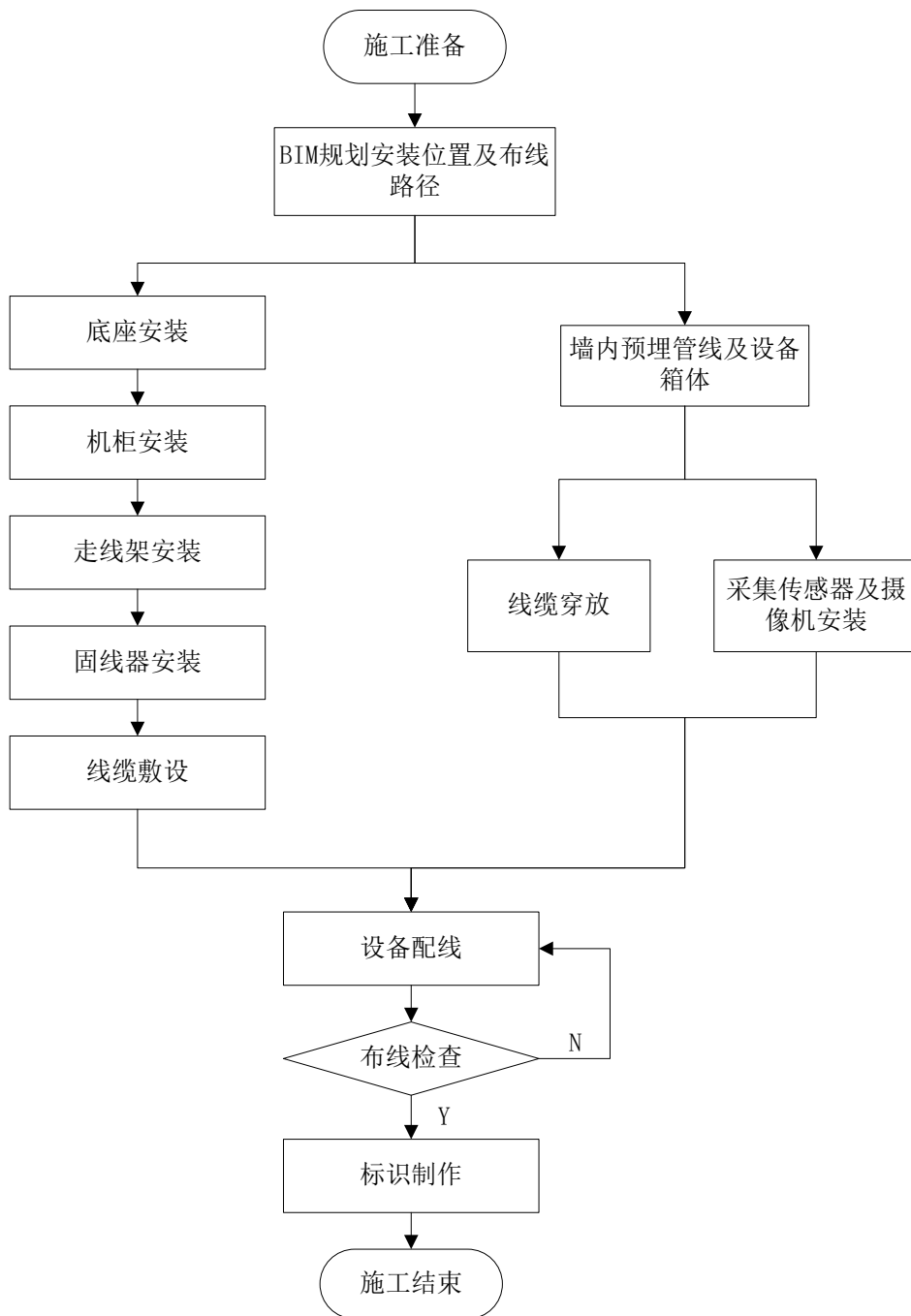


图 3.1.9 室内安装工程施工工艺流程图

3.1.10 室内安装工程施工工艺方法应符合以下规定：

- 1 采用激光测距仪控制安装位置精度；
- 2 采用红外线垂准仪控制机柜垂直度；
- 3 采用专用标尺控制配线长度；

10 采用固线器固定线缆，易于扩容，方便维护。

3.2 室内机柜、设备安装

3.2.1 室内机柜、设备安装如图 3.2.1 所示。

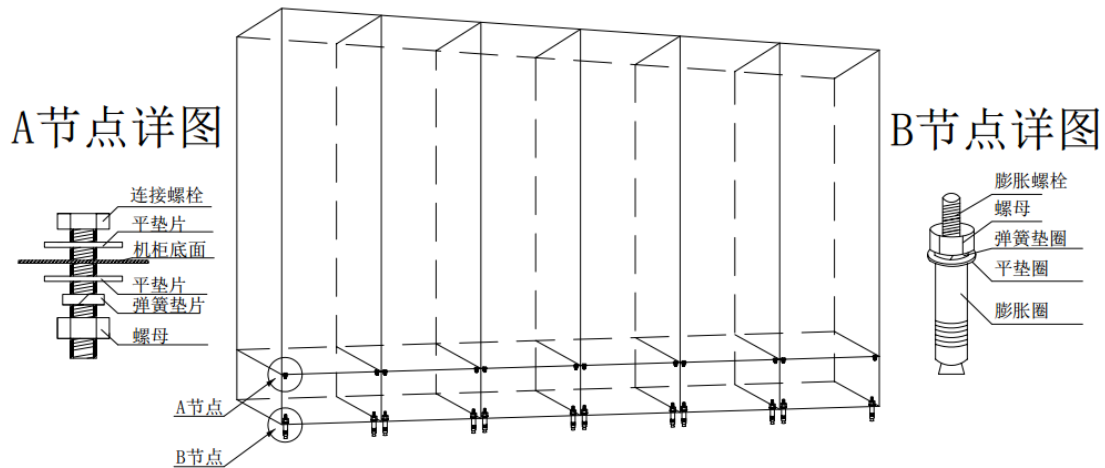


图 3.2.1 室内机柜、设备安装示意图

3.2.2 室内机柜、设备安装工艺质量控制要点应符合下列规定：

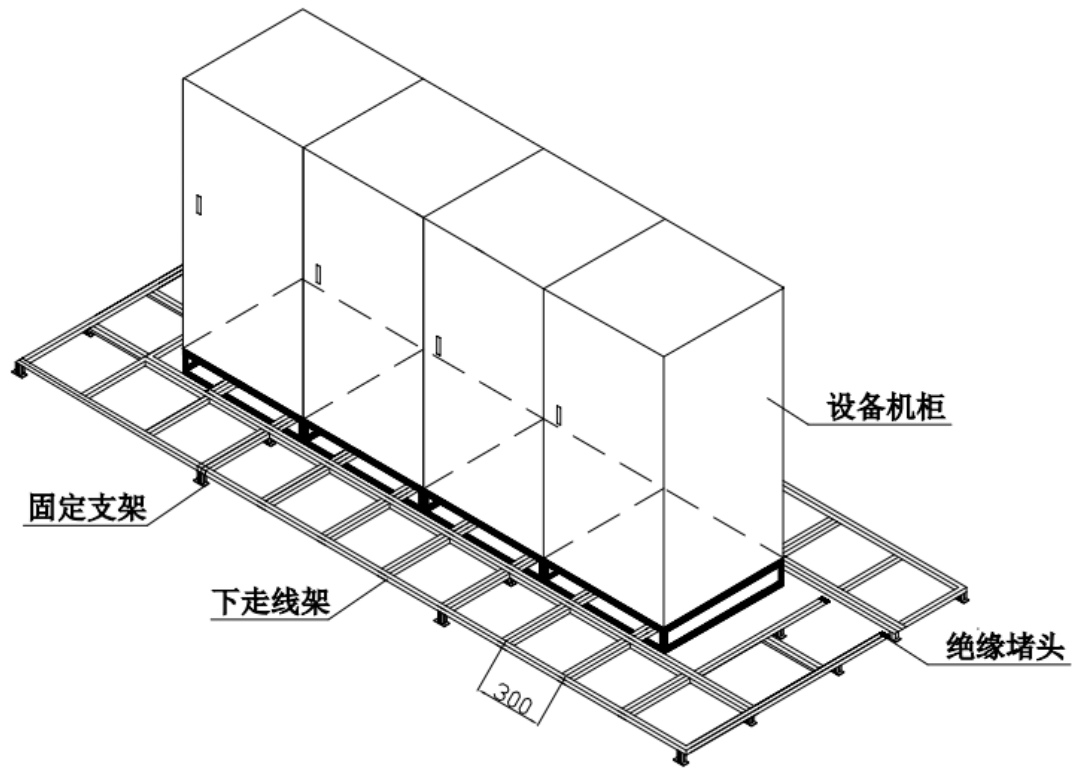
11 机柜（架）底座应采用减震底座安装，固定牢固，安装高度与防静电地板标高一致；

12 机柜（架）正面应平齐，垂直偏差应不大于高度的 1‰，相邻机柜（架）相互靠拢时其间隙不大于 3 mm；

13 壁挂式设备底部应齐平，距防静电地板高度宜为 1400 mm。

3.3 走线架安装

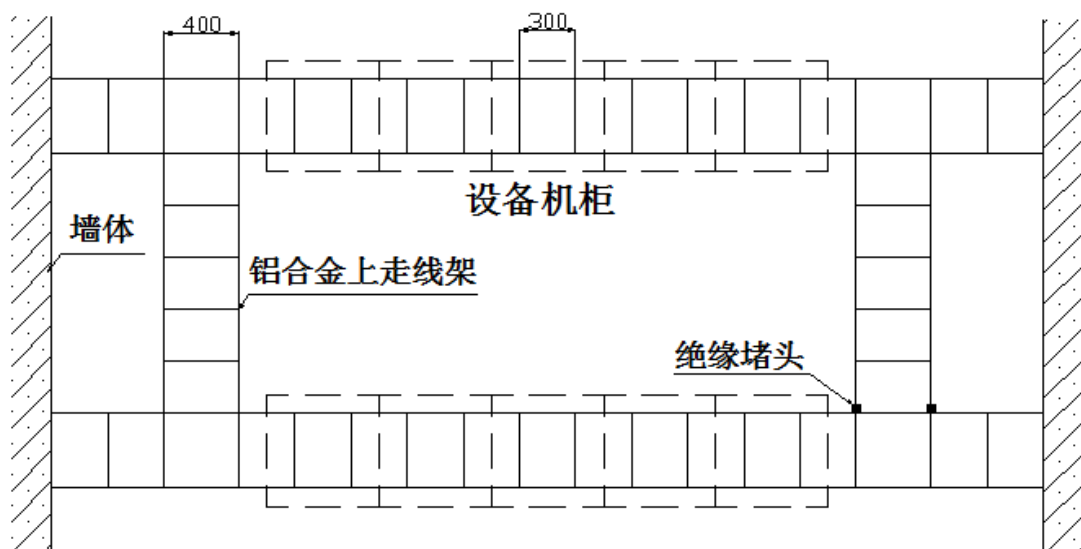
3.3.1 室内下走线架安装如图 3.3.1 所示。



单位：mm

图 3.3.1 室内下走线架示意图

3.3.2 室内上走线架安装如图 3.3.2 所示。



单位：mm

图 3.3.2 室内上走线架示意图

3.3.3 走线架安装工艺质量控制要点应符合下列规定：

1 室内走线架采用不低于 30 mm×44 mm 铝合金型材拼装，走线架的横档间隔距离宜为 300 mm，拐弯处应适当加密，横档应在同一水平面上；

2 走线架闭合时，排间应采用绝缘堵头进行绝缘处理；

3 走线架各部位连接采用不锈钢固定件连接，走线架及各部分固定件安装连接应牢固可靠；

4 下走线架安装

1) 调度中心、调度所、通信站、站房、信号楼通信机房走线架宜选用 400 mm 宽铝合金走线架；基站、中继站、隧道外直放站、牵引变电所、分区所、AT 所、信号线路所等通信机房走线架宜选用 300 mm 宽铝合金走线架；

2) 下走线架采用膨胀螺栓固定在瓷砖地面上，走线架安装距地面高度宜为 50 mm~100 mm；

3) 走线架支架水平方向间隔为 1 200 mm-2 000 mm。

5 上走线架安装

1) 上走线架采用铝合金吊臂固定在屋顶上，吊臂应分布均匀，间距不大于 2 000 mm，走线架两端应固定在墙上；

2) 走线架底面距机柜顶面宜不小于 300 mm。

3.4 电源及设备房屋环境监控设备安装

3.4.1 防雷箱与监控箱安装如图 3.4.1 所示。

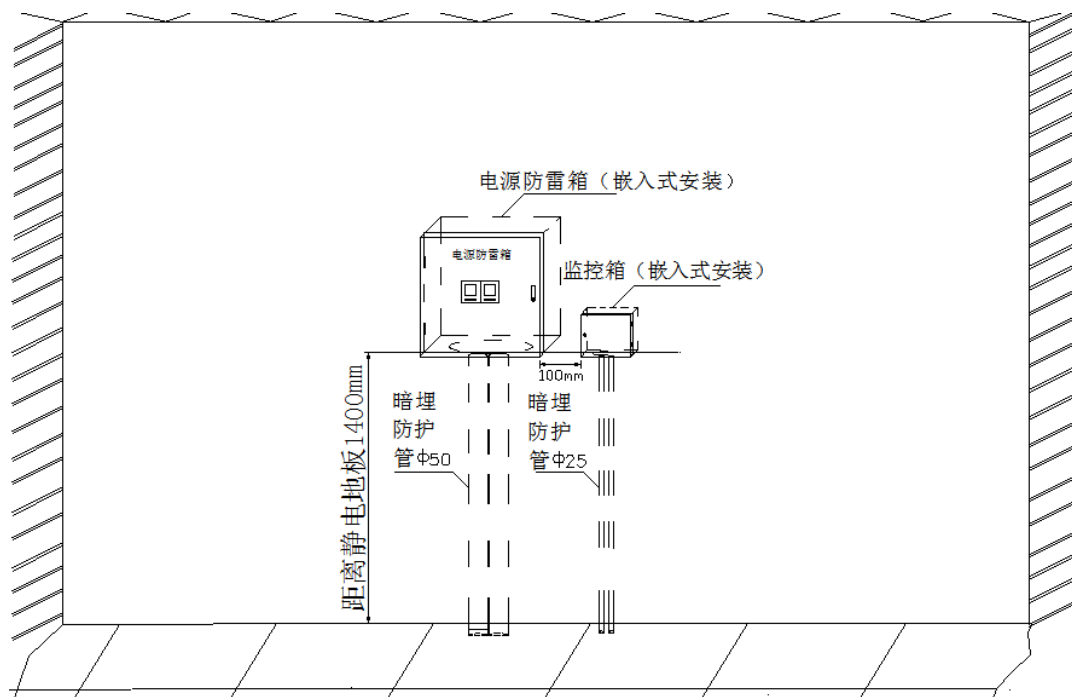


图 3.4.1 防雷箱与监控箱安装示意图

3.4.2 灯控、门磁、红外入侵探测器安装如图 3.4.2 所示。

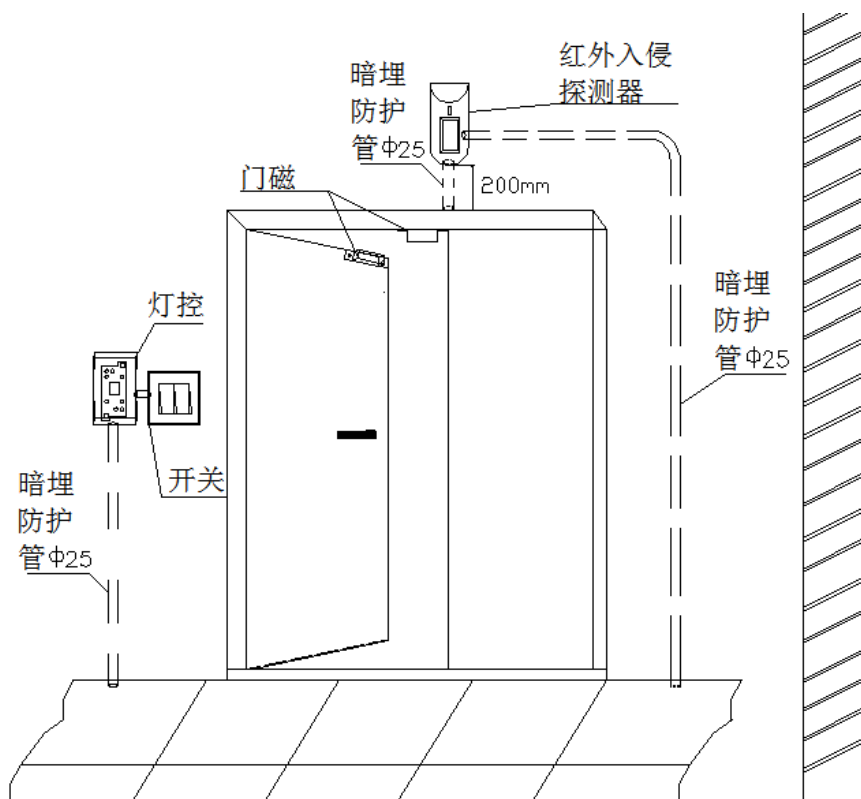


图 3.4.2 灯控、门磁、红外入侵探测器安装示意图

3.4.3 温湿度传感器、采集器安装如图 3.4.3 所示。

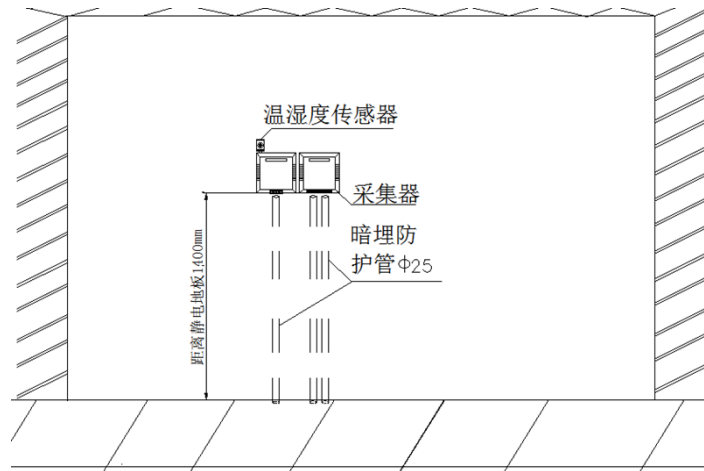


图 3.4.3 温湿度传感器、采集器安装示意图

3.4.4 玻璃破碎探测器、水浸传感器安装如图 3.4.4 所示。

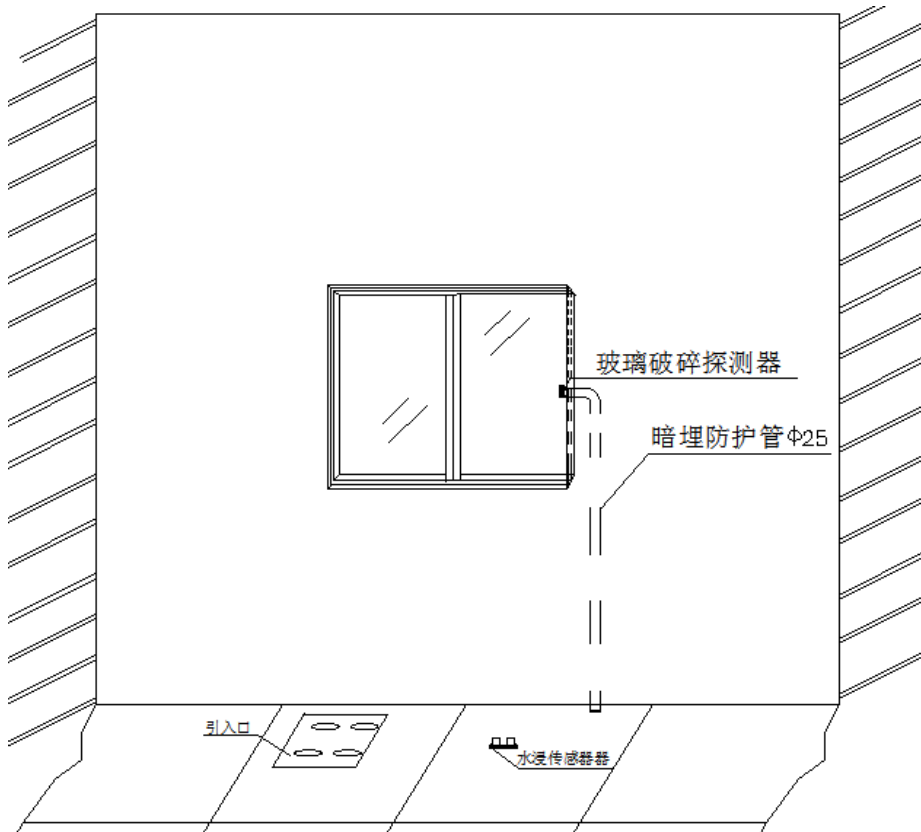


图 3.4.4 玻璃破碎探测器、水浸传感器安装示意图

3.4.5 烟雾传感器安装如图 3.4.5 所示。

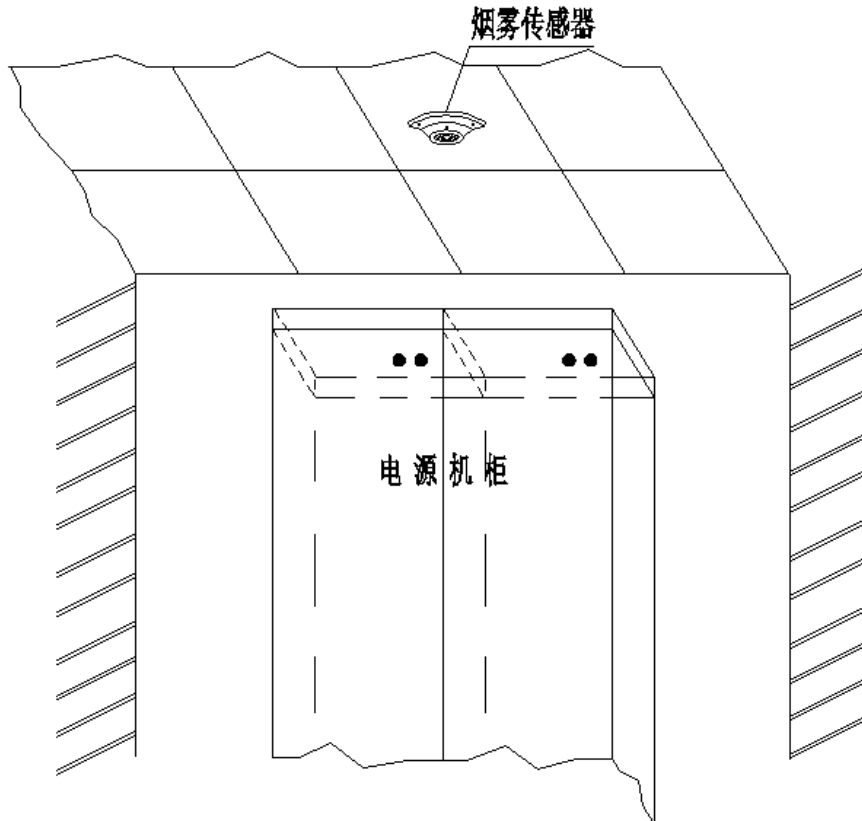


图 3.4.5 烟雾传感器安装示意图

3.4.6 室内摄像机安装如图 3.4.6 所示。

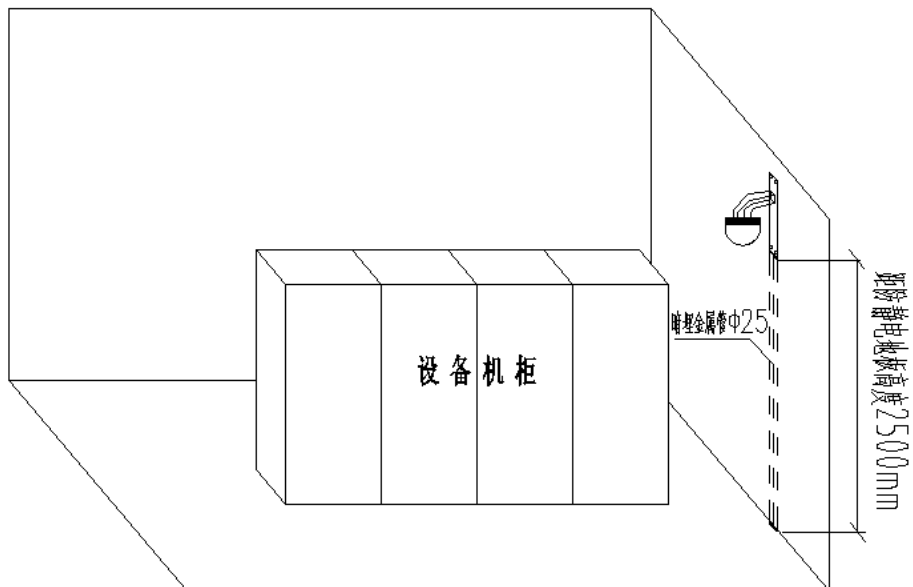


图 3.4.6 室内摄像机安装示意图

3.4.7 蓄电池监测模块安装如图 3.4.7 所示。

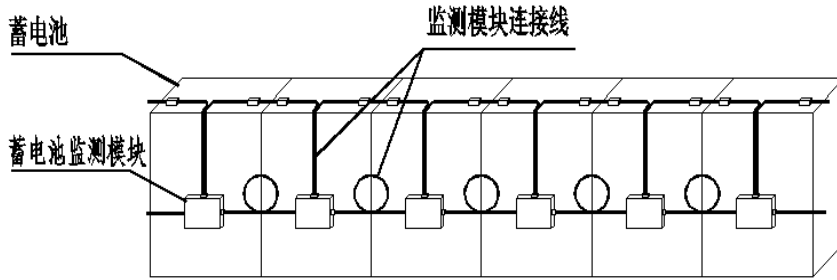


图 3.4.7 蓄电池监测模块安装示意图

3.4.8 电源及环境监控设备安装工艺质量控制要点应符合下列规定

- 1 防雷箱、监控箱应嵌入墙体安装，间距及埋深不得影响设备门正常开启；
- 2 暗埋防护管外壁埋设深度应不小于 15 mm，进出线管口应平滑、无毛刺；
- 3 防雷箱、监控箱、温湿度传感器、水浸采集器等设备下沿平齐，安装高度宜为距离防静电地板面 1 400 mm；
- 4 灯控安装高度应与照明开关平齐；
- 5 红外入侵探测器宜安装在机房门上方 200 mm 处；
- 6 水浸传感器应安装在靠近空调、窗户、引入孔等易进水部位的地面上；
- 7 温湿度传感器应远离门窗、空调出风口正对位置；
- 8 烟雾传感器宜吸顶安装在电源设备上方，至空调送风口边的水平距离不应小于 1 500 mm；
- 9 门磁应安装在机房门体和门框上端；
- 10 玻璃破碎探测器应安装在窗框的侧面墙壁上；

室内摄像机安装方式应采用壁挂或吊顶式安装，高度宜为距离防静电地板面 2 500 mm，监控范围内无遮挡；

14 蓄电池监测模块宜安装在电池体侧面，安装高度及走线方式统一。

3.5 2M 同轴电缆布放、绑扎、成端

3.5.1 2M 同轴电缆布放如图 3.5.1 所示。

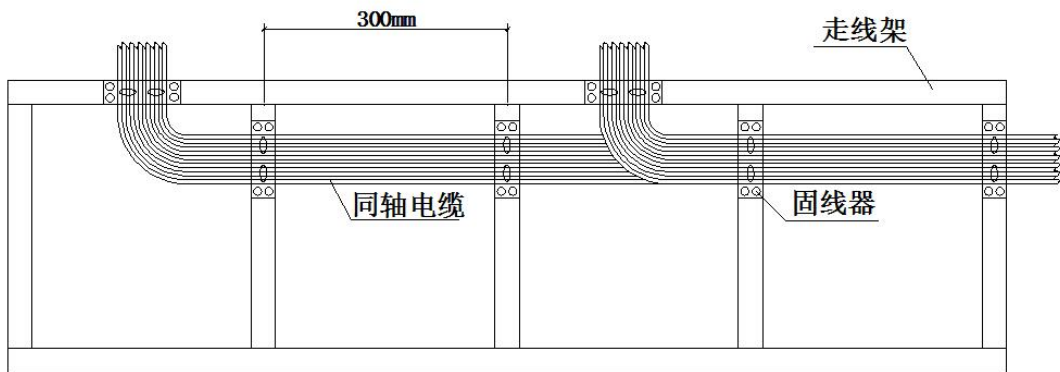


图 3.5.1 2M 同轴电缆布放示意图

3.5.2 机柜内 2M 同轴电缆绑扎如图 3.5.2 所示。

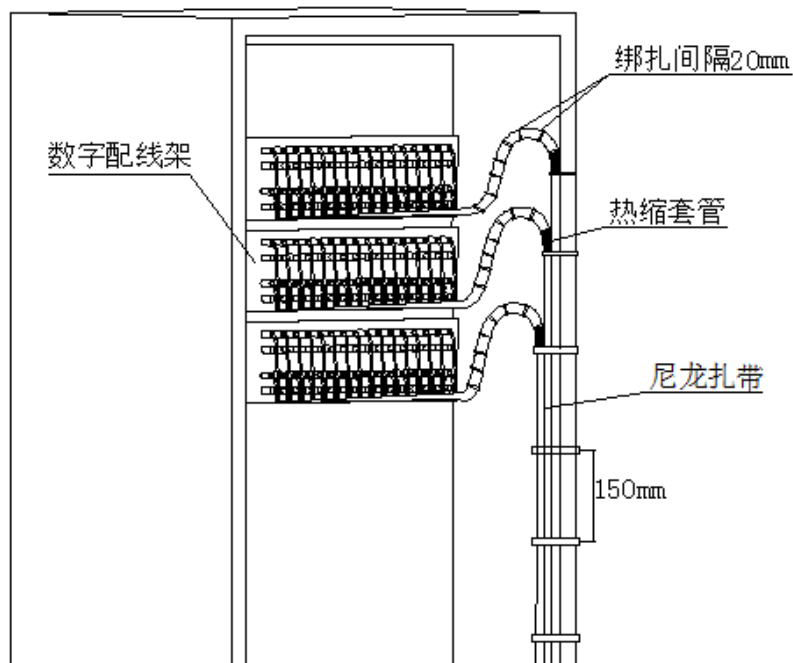


图 3.5.2 机柜内 2M 同轴电缆绑扎示意图

3.5.3 2M 同轴电缆成端如图 3.5.3 所示。

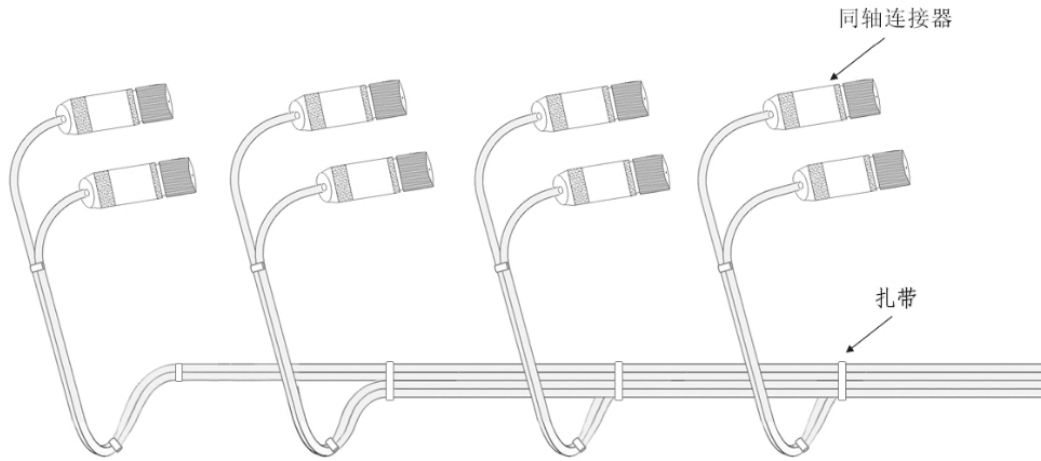


图 3.5.3 2M 同轴电缆成端示意图

3.5.4 2M 同轴电缆布放、绑扎、成端工艺质量控制要点应符合下列规定：

- 1 在走线架上布放时，采用阻燃 ABS 固线器固定，型号符合线径要求，设置间距宜为 300 mm；
- 2 2M 同轴电缆进入机柜后应使用尼龙扎带绑扎到端子板处后再剥去外护套露出芯线，绑扎间隔宜为 150 mm，扎带朝向、间距一致；
- 3 2M 同轴电缆外护套开剥位置应采用热缩套管进行防护，热缩套管的长度一致；
- 4 2M 同轴电缆芯线应先进行理线编绑做余留弯后进入数字配线子架，绑扎间隔宜为 20 mm，弯度一致，扎带朝向一致；
- 5 成端出线位置应与端子匹配，出线弧度一致，余留长度一致；

6 2M 同轴电缆芯线成端焊接时，绝缘层距端子边缘露铜不宜大

于 1 mm。

3.6 网线布放、绑扎、成端

3.6.1 网线布放如图 3.6.1 所示。

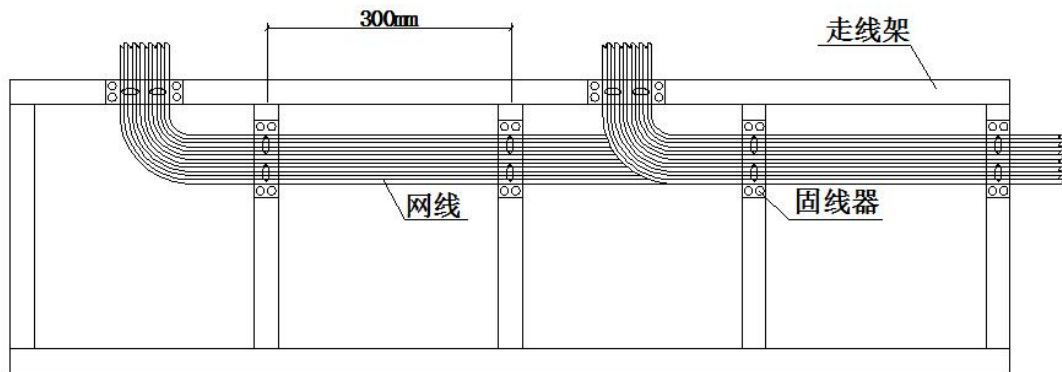


图 3.6.1 网线布放示意图

3.6.2 机柜内网线绑扎如图 3.6.2 所示。

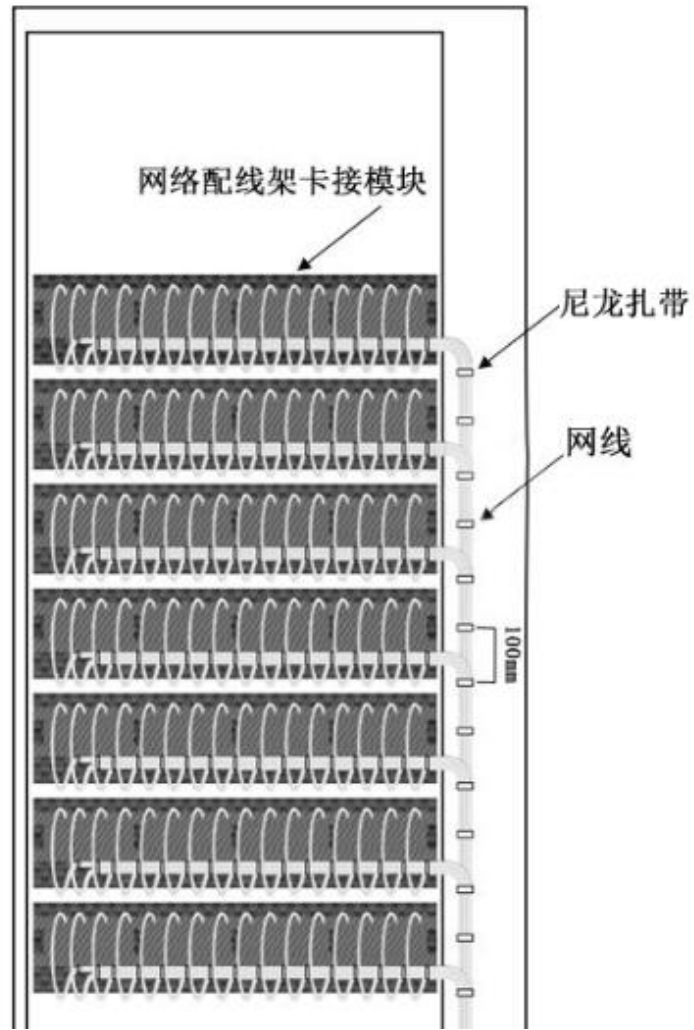


图 3.6.2 机柜内网线绑扎示意图

3.6.3 网络配线架侧成端如图 3.6.3 所示。



图 3.6.3 网络配线架侧成端示意图

3.6.4 网线布放、绑扎、成端工艺质量控制要点应符合下列规定：

- 15 网线布放应符合第 3.5.4 条第 1 款的规定；
- 16 线缆进入机柜时应使用尼龙扎带绑扎，绑扎间隔宜为 100 mm，扎带朝向一致；
- 17 网线在引至网络配线架时应弯度一致；
- 18 网线在网络配线架成端时开剥位置应采用热缩套管进行防护，热缩套管长度宜为 20 mm；
- 19 网线成端时 RJ45 接头应采用 T568A（或 T568B）线序，配线架侧与设备侧线序应一致，接头应压接牢固，接触良好。

3.7 光纤跳纤布放、成端

3.7.1 光纤跳纤下走线布放、成端如图 3.7.1 所示。

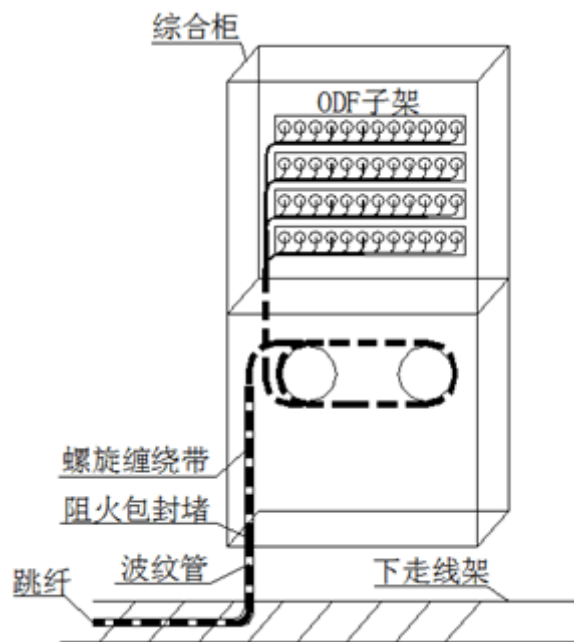


图 3.7.1 光纤跳纤下走线布放、成端示意图

3.7.2 光纤跳纤上走线布放、成端如图 3.7.2 所示。

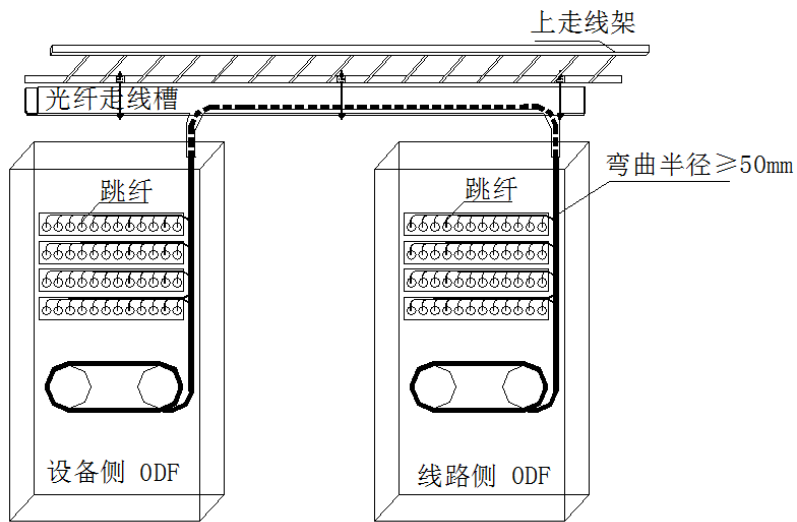


图 3.7.2 光纤跳纤上走线布放、成端示意图

3.7.3 光纤跳纤设备侧布放、成端如图 3.7.3 所示。

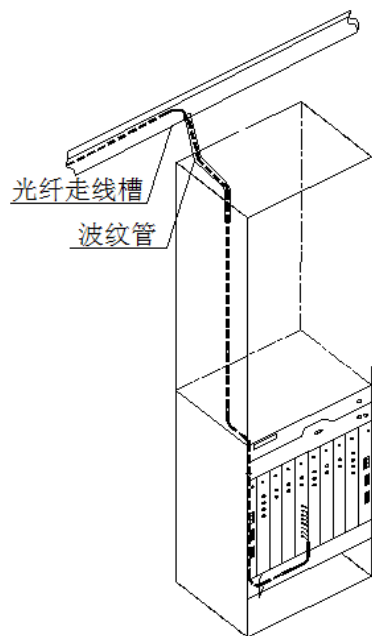


图 3.7.3 光纤跳纤设备侧布放、成端示意图

3.7.4 光纤跳纤布放、成端工艺流程如图 3.7.4 所示。

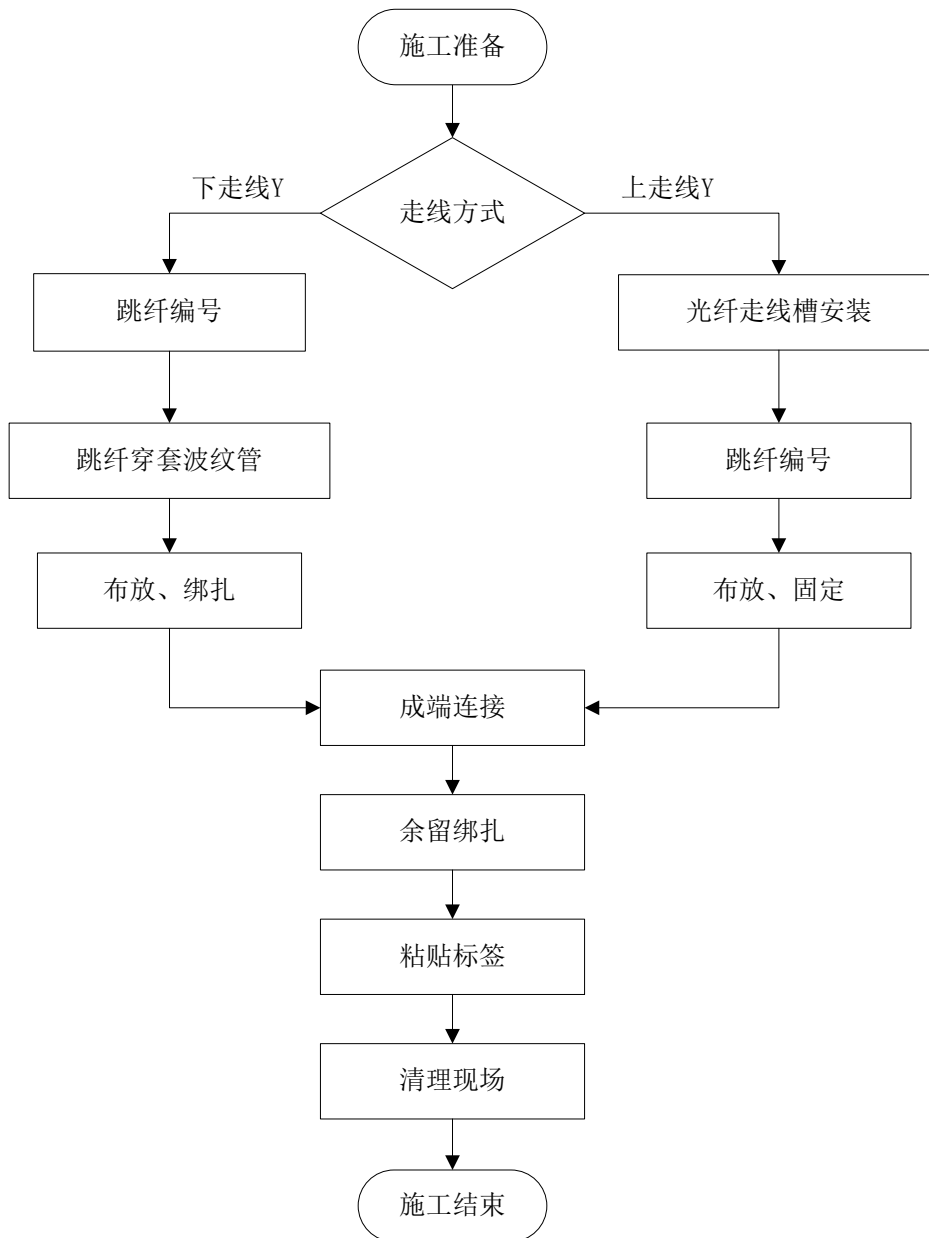


图 3.7.4 光纤跳纤布放、成端工艺流程图

3.7.5 光纤跳纤布放、成端工艺质量控制要点应符合下列规定：

- 1 光纤跳纤上走线宜采用阻燃 ABS 塑料光纤走线槽布放，走线槽应栓接固定在上走线架侧方；
- 2 光纤跳纤下走线布放应加套 PE 波纹管防护，管口采用绝缘胶带缠绕封堵；
- 3 光纤跳纤弯曲半径不小于 50 mm；

1 光纤跳纤机柜内布放应用尼龙粘扣带绑扎或 PE 螺旋缠绕管固定；

1 绑扎应均匀，固定应顺平，松紧适度。

3.8 电源线布放、成端

3.8.1 电源线布放如图 3.8.1—1、图 3.8.1—2 所示。

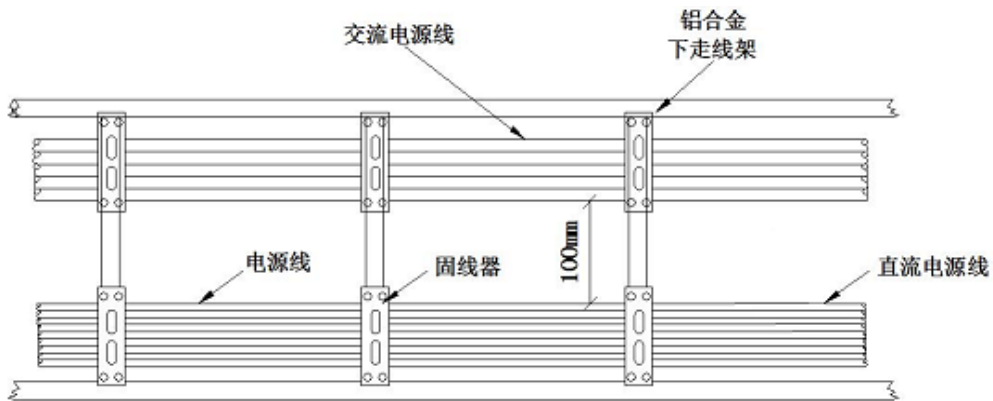


图 3.8.1—1 电源线布放俯视图示意图

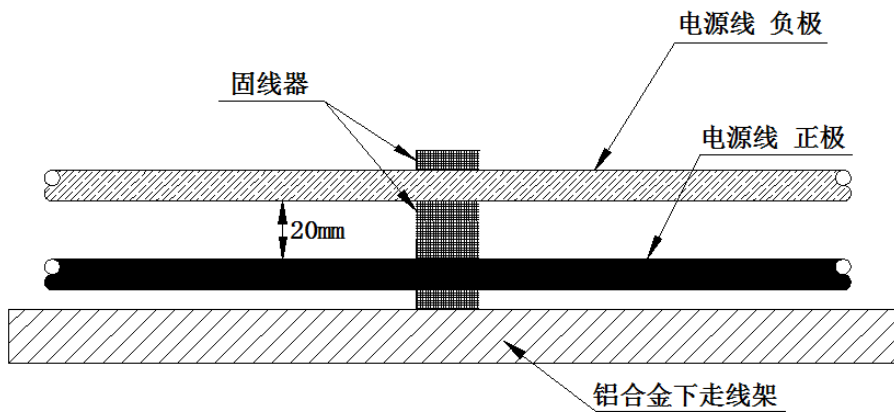


图 3.8.1—2 电源线布放侧视图示意图

3.8.2 电源线成端如图 3.8.2—1、3.8.2—2 所示。

以上内容仅为本文档的试下载部分，为可阅读页数的一半内容。

如要下载或阅读全文，请访问：

<https://d.book118.com/478003070122006102>

3.8.3