

模具公司的实习心得 体会



xx年xx月xx日





目录

CATALOGUE

- 实习背景与目的
- 实习经历与工作内容
- 实习收获与成长
- 实习反思与建议
- 总结与展望

PART

01

实习背景与目的





实习背景



模具行业概况

模具行业是制造业的重要基础，涉及到汽车、家电、电子等多个领域。为了更好地了解模具制造的全过程，我选择了在一家知名的模具公司进行实习。

公司简介

该公司拥有先进的模具设计、加工和检测设备，致力于为客户提供高品质的模具解决方案。在实习期间，我深入了解了公司的业务流程、组织架构和文化。



实习目的



理论与实践结合

通过实习，我希望将所学的理论知识与实际工作相结合，提高自己的专业技能和实际操作能力。

职业规划与发展

实习也是为了更好地了解模具行业的发展趋势和职业前景，为未来的职业规划和发展做准备。

人际交往与团队合作

实习过程中，我还希望能够锻炼自己的人际交往和团队合作能力，提高综合素质。

PART

02

实习经历与工作内容





模具设计

01

模具设计流程

了解并参与模具设计流程，包括产品分析、模具结构设计、工艺计算等环节。

02

CAD软件应用

学习并掌握CAD软件，如SolidWorks、AutoCAD等，进行模具绘图和模型构建。

03

模具材料选择

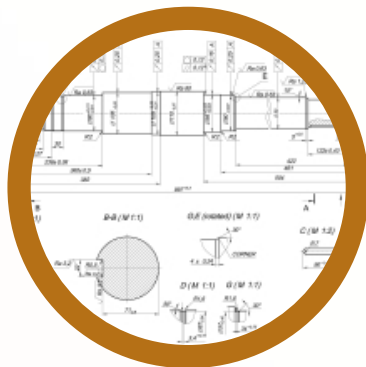
了解模具材料种类、性能及选用原则，根据产品需求选择合适的材料。



模具制造

制造工艺流程

熟悉模具制造工艺流程，包括粗加工、半精加工、精加工等环节。



加工设备操作

掌握加工设备的操作，如铣床、磨床、钻床等，确保模具制造精度。



质量控制

学习并实践质量控制方法，对制造过程中的模具进行检测和调试。



模具维修与保养

01



模具维修



参与模具维修工作，解决模具使用过程中出现的问题，确保生产顺利进行。

02



保养计划



制定并执行模具保养计划，定期对模具进行维护和保养，延长其使用寿命。

03



润滑与清洁



掌握正确的润滑和清洁方法，保持模具良好的工作状态。

PART

03

实习收获与成长



以上内容仅为本文档的试下载部分，为可阅读页数的一半内容。如要下载或阅读全文，请访问：
<https://d.book118.com/478113127036006074>