

本文档的说明：本资料是我们收集整理而来，请按 CTRL+F 在题库中逐一搜索每一道题的答案，预祝您取得好成绩！

单选题

1、（ ）回路效率较高，且速度稳定性好。

本题解法是：1. 容积节流调速

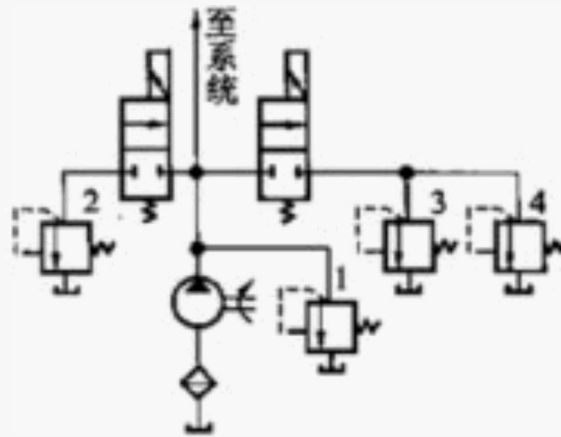
2、（ ）将机械能转换成流体的压力能，常见的是液压泵或空气压缩机。

本题解法是：1. 能源装置

3、（ ）结构简单、价格便宜，常用于高转速、低转矩和平稳性要求不高的工作场合。

本题解法是：1. 齿轮马达

下图所示的调压回路，图中各溢流阀的调整压力为 $p_1 > p_2 > p_3 > p_4$ ，那么回路能实现（ ）调压。



4、

本题解法是：1. 三级

下图所示的为一远程三级调压液压回路，各溢流阀的调整压力 $p_1 = 5\text{MPa}$ 、 $p_2 = 3\text{MPa}$ 、

$p_3 = 2\text{MPa}$ 。当外负载趋于无穷大时，若二位二通电磁阀通电，泵的工作压力为（ ）。

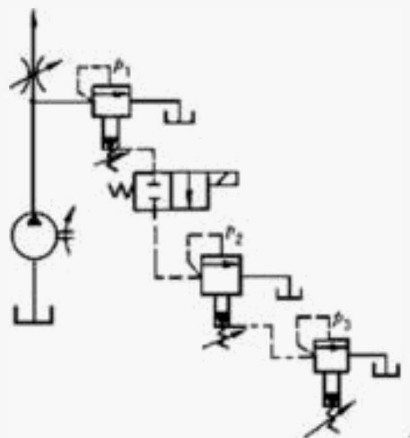
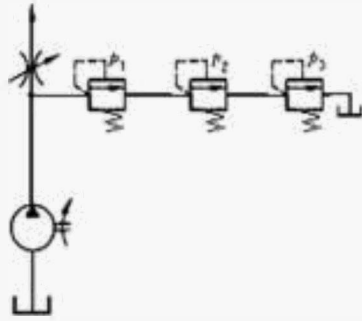


图 远程多级调压液压回路。

5、

本题解法是：1. 2MPa

下图所示的回路中，各溢流阀串联，其调定压力分别为 $p_1=2\text{MPa}$ ， $p_2=3\text{MPa}$ ， $p_3=5\text{MPa}$ ，当
外负载趋于无穷大时，液压泵的出口压力为（ ）。



6、

本题解法是： 1. 10MPa

单杆活塞式液压缸缸筒内径为 D ，活塞杆直径为 d ，输入液压缸的油液压力为 p ，其差动连
接时作用力为（ ）。

7、

$$F = p \cdot \frac{\pi d^2}{4}$$

本题解法是： 1.

8、伯努力方程是（ ）在流体力学中的表达形式。

本题解法是： 1. 能量守恒定律

9、伯努力方程是能量守恒定律在流体力学中的一种表示形式，理想液体的伯努力方程中没有（ ）。

本题解法是： 1. 热能

10、齿轮泵的泄漏有多条途径，其中最严重的是（ ）。

本题解法是： 1. 轴向间隙

11、单杆活塞缸采用差动连接方式，其有效工作面积为（ ）。

本题解法是： 1. 活塞杆面积

12、单作用叶片泵（ ）。

本题解法是： 1. 可以变量

13、单作用叶片泵转子每转一周，完成吸、压油各（ ）次。

本题解法是： 1. 1

14、当阀口打开后，油路压力可继续升高的压力控制阀是（ ）。

本题解法是： 1. 顺序阀

15、当活塞缸截面积一定时，液压缸（或活塞）的运动速度取决于（ ）。

本题解法是： 1. 流量

16、当液压系统中某一支的油路压力需低于主油路的压力时，应在该油路中安装（ ）。

本题解法是： 1. 减压阀

17、等容过程的特征是（ ）。

本题解法是： 1. 气体对外不做功

18、等温过程的特征是（ ）。

本题解法是： 1. 气体的内能保持不变

19、等压过程的特征是（ ）。

本题解法是： 1. 气体的压力保持不变

20、电液动换向阀用于控制油液的（ ）。

本题解法是： 1. 方向

以上内容仅为本文档的试下载部分，为可阅读页数的一半内容。如要下载或阅读全文，请访问：<https://d.book118.com/487125125135006114>