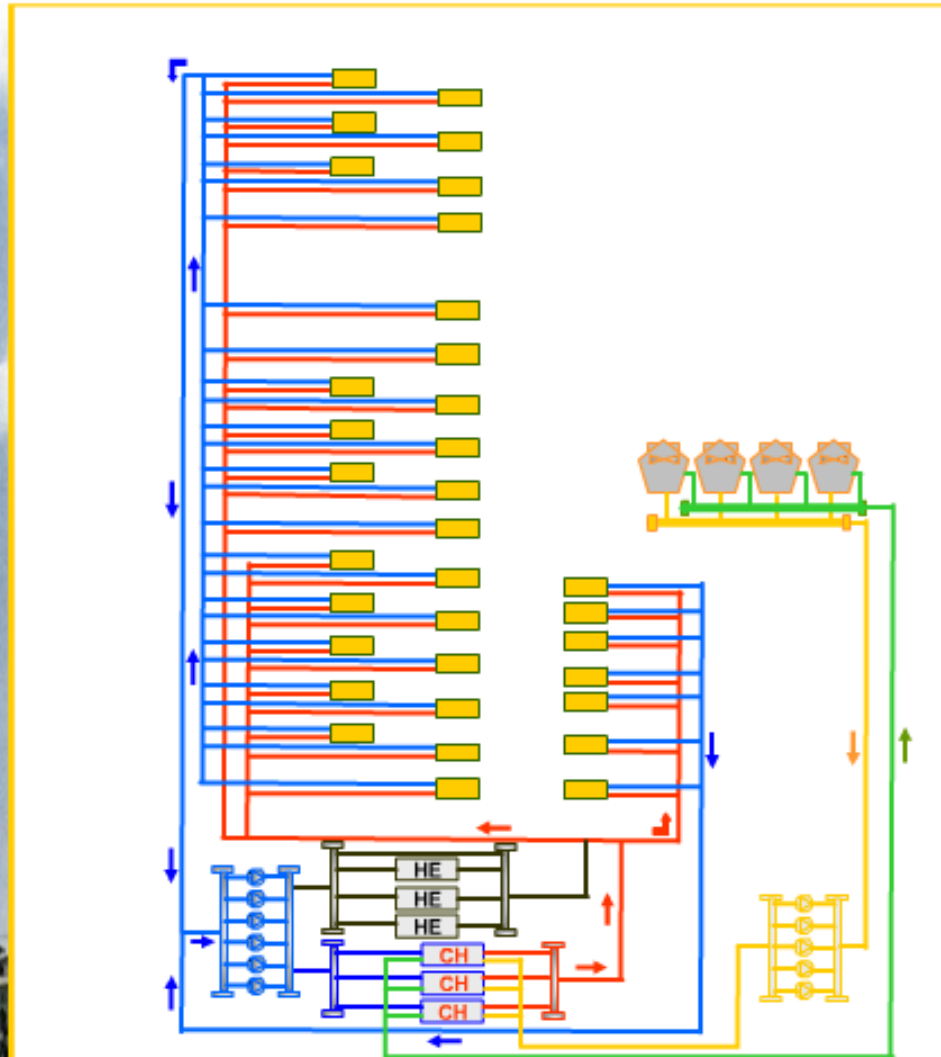


第二节 典型液体输配管网功能与构成

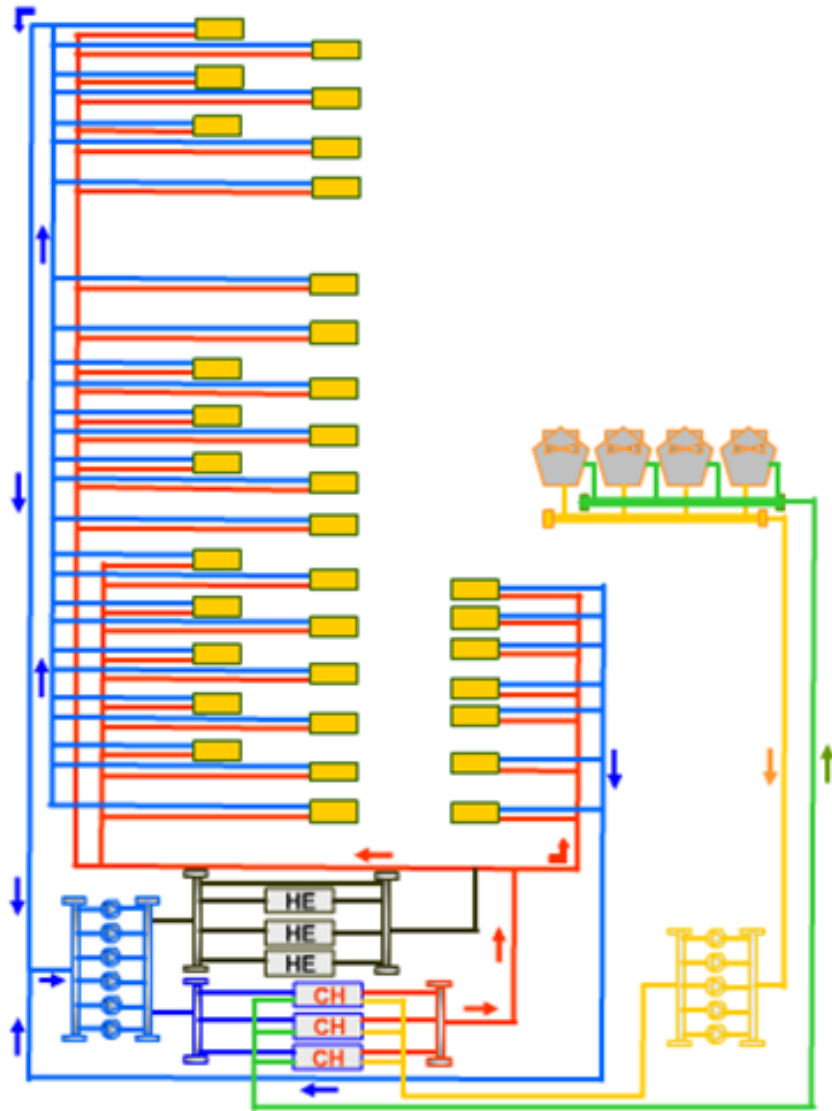
木參天
人尚勤
和致远



空调冷热水系统

冷却水系统

1 空调冷热水管网的功能与类型



管网功能：

用冷热水作介质从冷、热源向换热器、空气处理设备提供冷、热量。

图示系统的特征：

◇ 枝状管网

注意：“闭合”不一定是“环状”

◇ 闭式管网

与外界环境空间在流体流动方面是隔绝的

◇ 机械循环

1 空调冷热水管网的功能与类型

土 木 人 和
深 参 尚 致
厚 天 勤 远

(1) 按循环动力

重力(自然)循环系统 水的密度差

重力循环系统装置简单，运行时无噪声，不消耗电能。但其循环动力小，管径大，作用范围受限，通常只在单幢建筑中采用。

机械循环系统 水泵

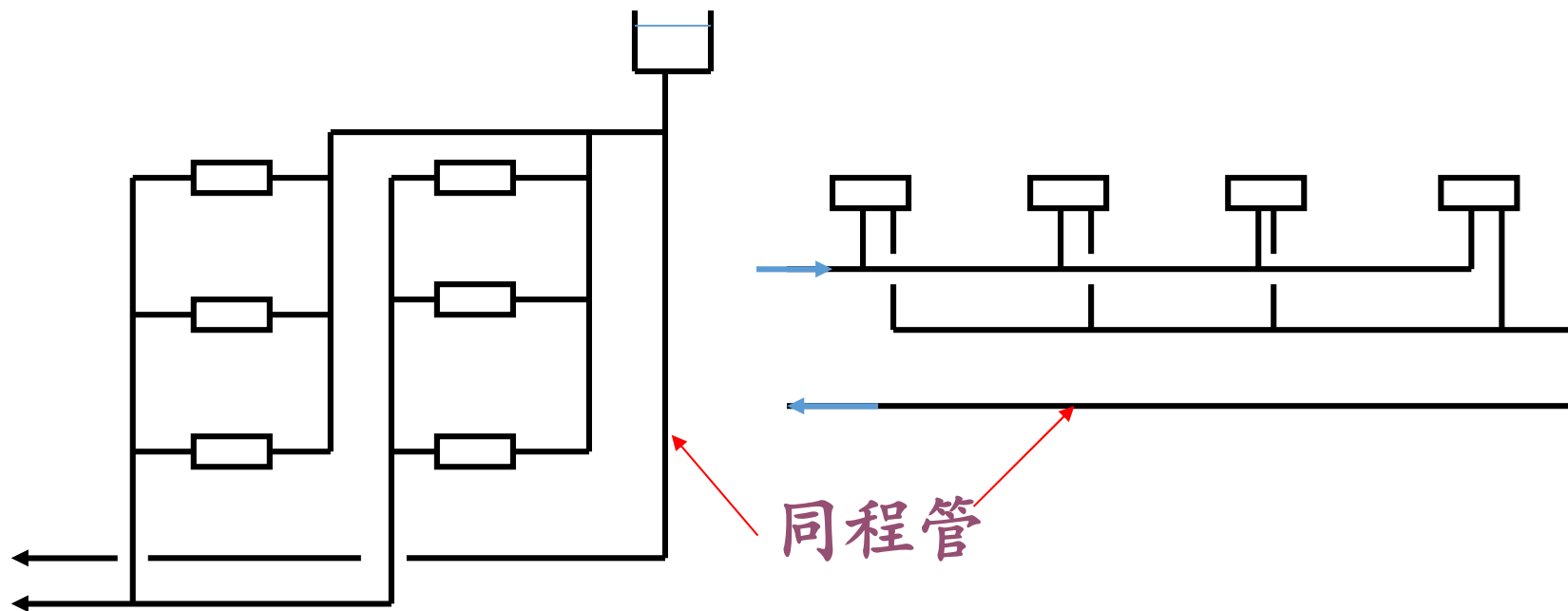
机械循环要消耗电能、水泵运行有噪声，但循环动力大。大而复杂的管网，多采用机械循环

(2) 按水流路径

土深厚 木参天 人尚勤 和致远

同程式系统

冷热媒沿各并联环路流程相同的系统为异程式



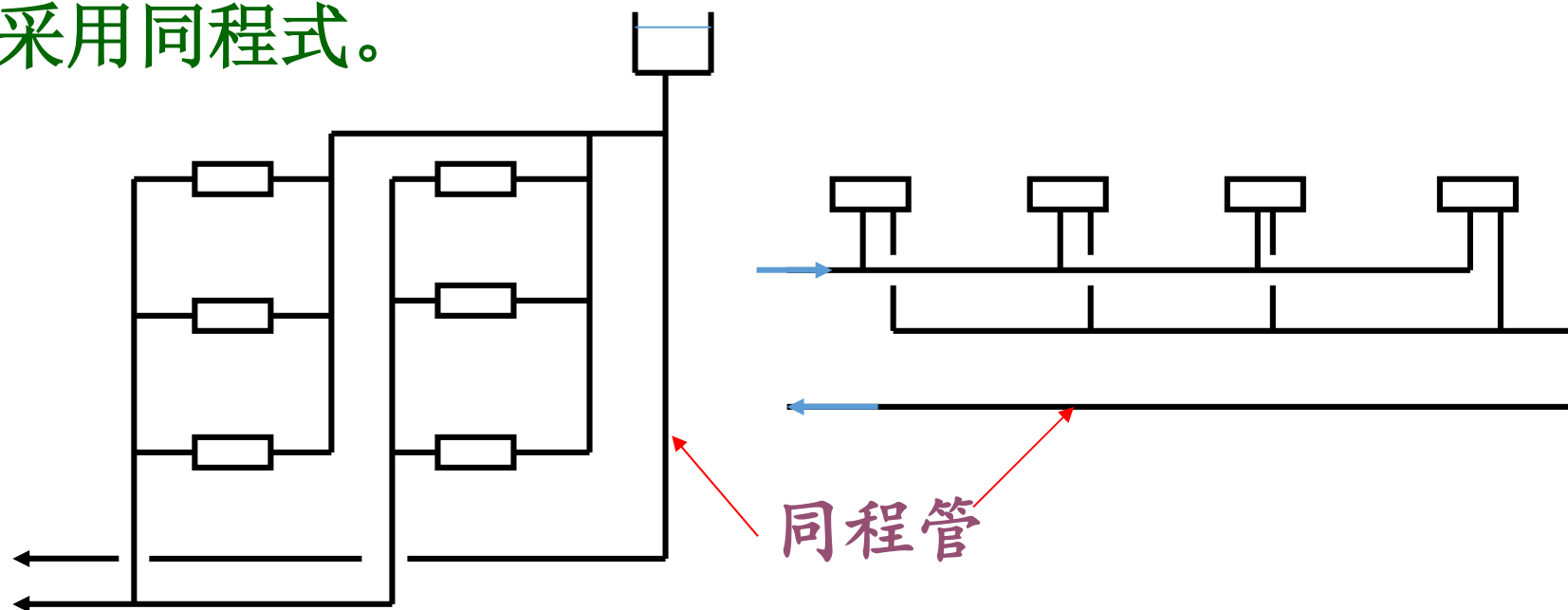
优点:同程式系统各末端环路的水流阻力较为接近，有利于水力平衡，因此系统的水力稳定性好，流量分配均匀。

缺点:管路布置较为复杂，管路长，初投资相对较大。

(2) 按水流路径

同程式系统

适用场合：一般来说，当末端设备支管环路的阻力较小，而负荷侧干管环路较长，且阻力所占的比例较大时，应采用同程式。



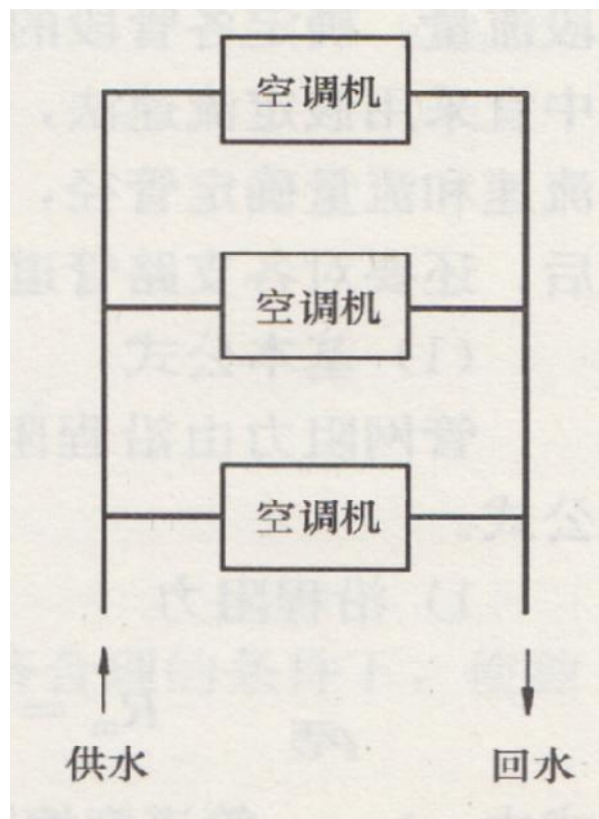
● 垂直同程

● 水平同程

(2) 按水流路径

异程式系统

异程式系统中，冷热媒沿管网各并联环路流程是不同的。



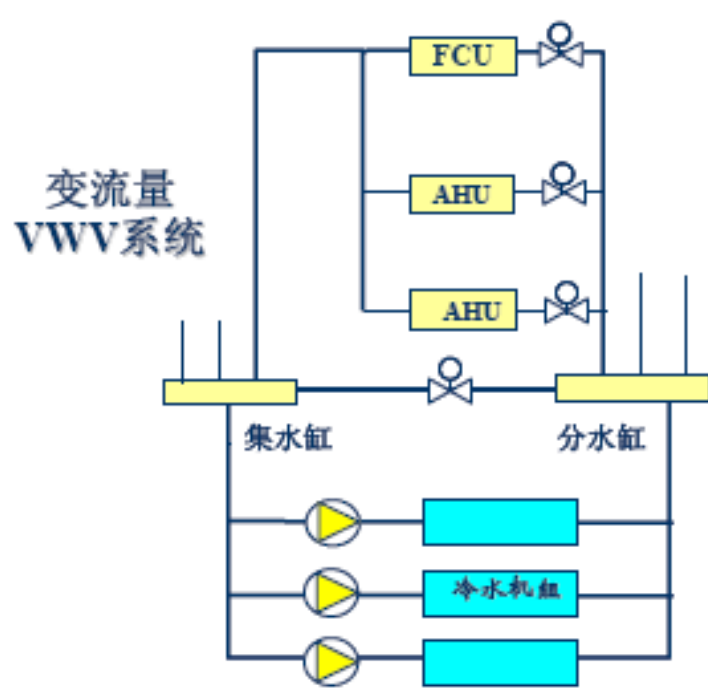
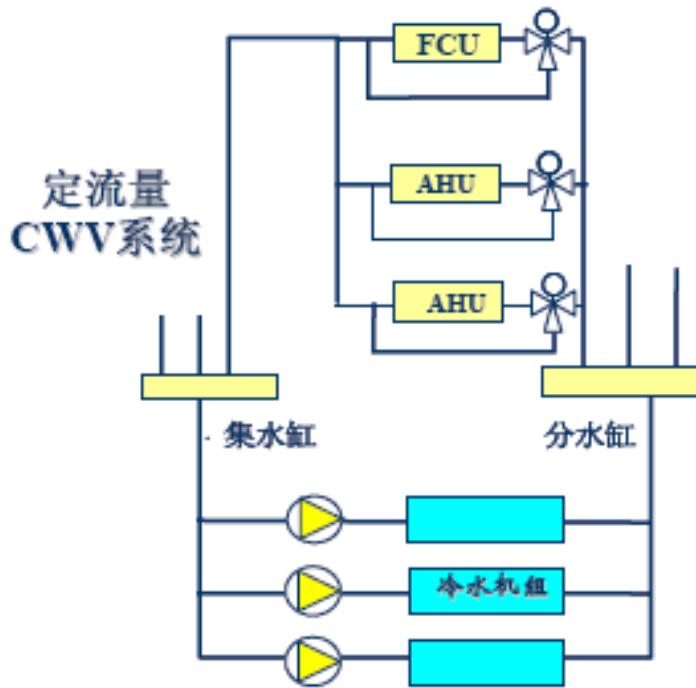
优点:管路配置简单，管路长度短，初投资低。

缺点:各环路的管路总长度不相等，故各环路的阻力不平衡，从而导致了流量分配不均匀的可能性。

(3) 按流量变化

土 深 厚
木 参 天
人 尚 勤
和 致 远

输配系统流量是否变化？ 对输配系统而言



定流量系统
变流量系统

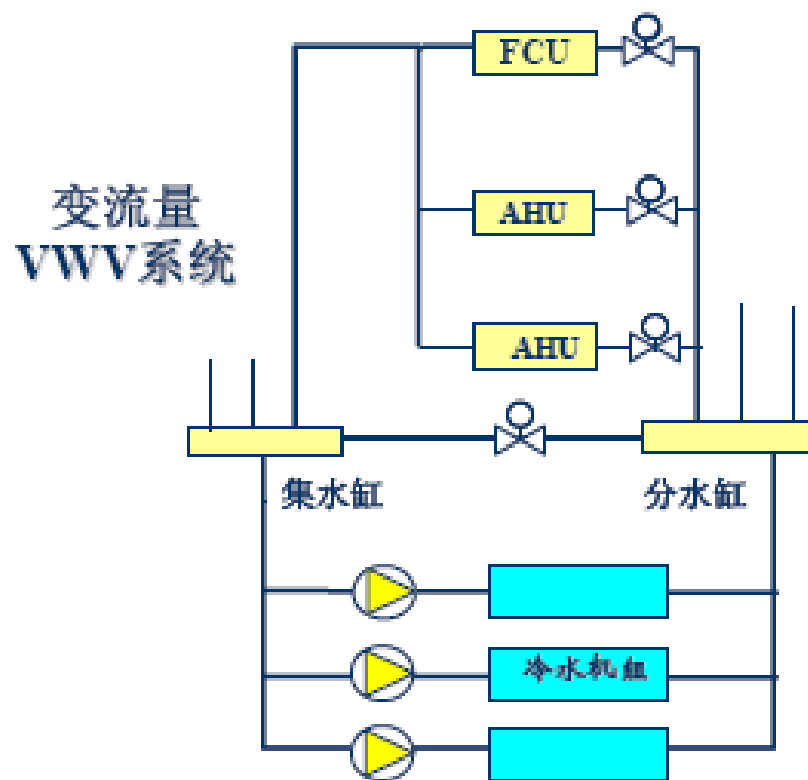
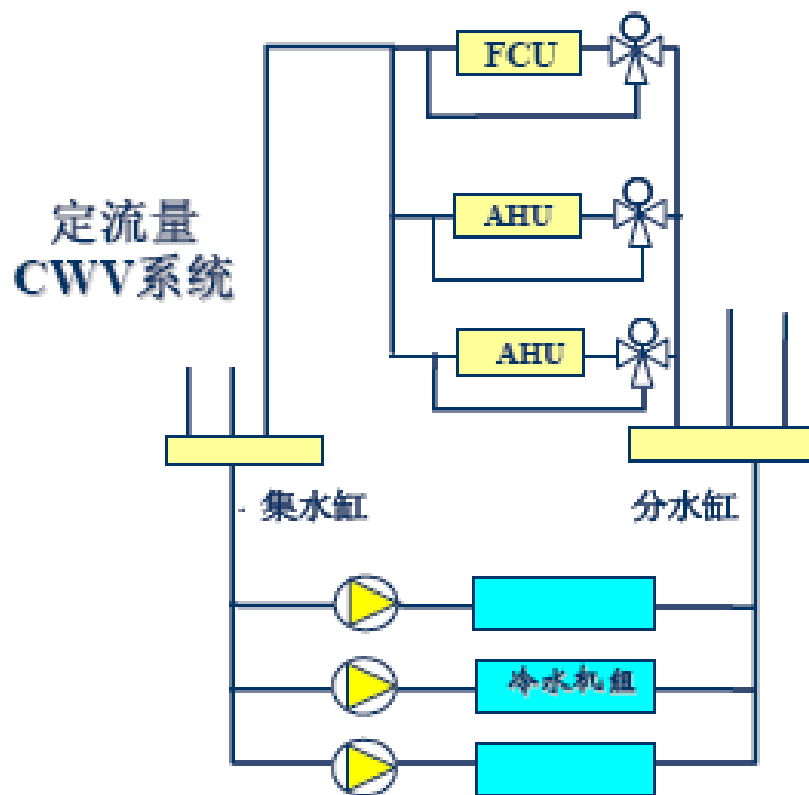
空调末端无水路调节阀或设三通调节阀
空调末端设水路两通调节阀。

(4) 按水泵设置

一级泵系统

- 特征

- 用一级冷冻水泵克服冷水机组、输配管路以及末端设备的全部阻力



(4) 按水泵设置

二级泵系统

- 当系统作用半径较大、设计水流阻力较高的大型工程，宜采用变流量二级泵系统。

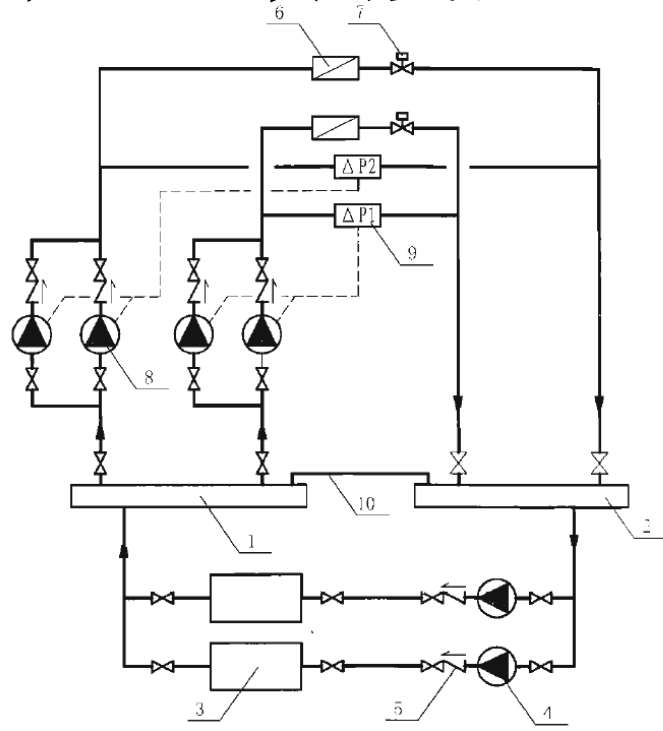


图 5.7.3-2 空调冷水二次泵系统示例

1-分水器；2-集水器；3-冷水机组；4-定流量一级冷水循环泵；5-止回阀；
6-末端空气处理装置；7-电动两通阀；8-变频调速二级冷水循环泵；9-压差控制器；10-平衡阀

负荷侧

二级泵承担
用户侧的阻力

冷、热源侧

一级泵承
担冷、热源侧的
阻力

(4) 按水泵设置

- 多级泵系统** 冷源设备集中设置且用户分散的**区域供冷等大規模空调冷水系统**，当二级泵的输送距离较远且各用户管路阻力相差较大，或者水温(温差)要求不同时，可采用多级泵系统。

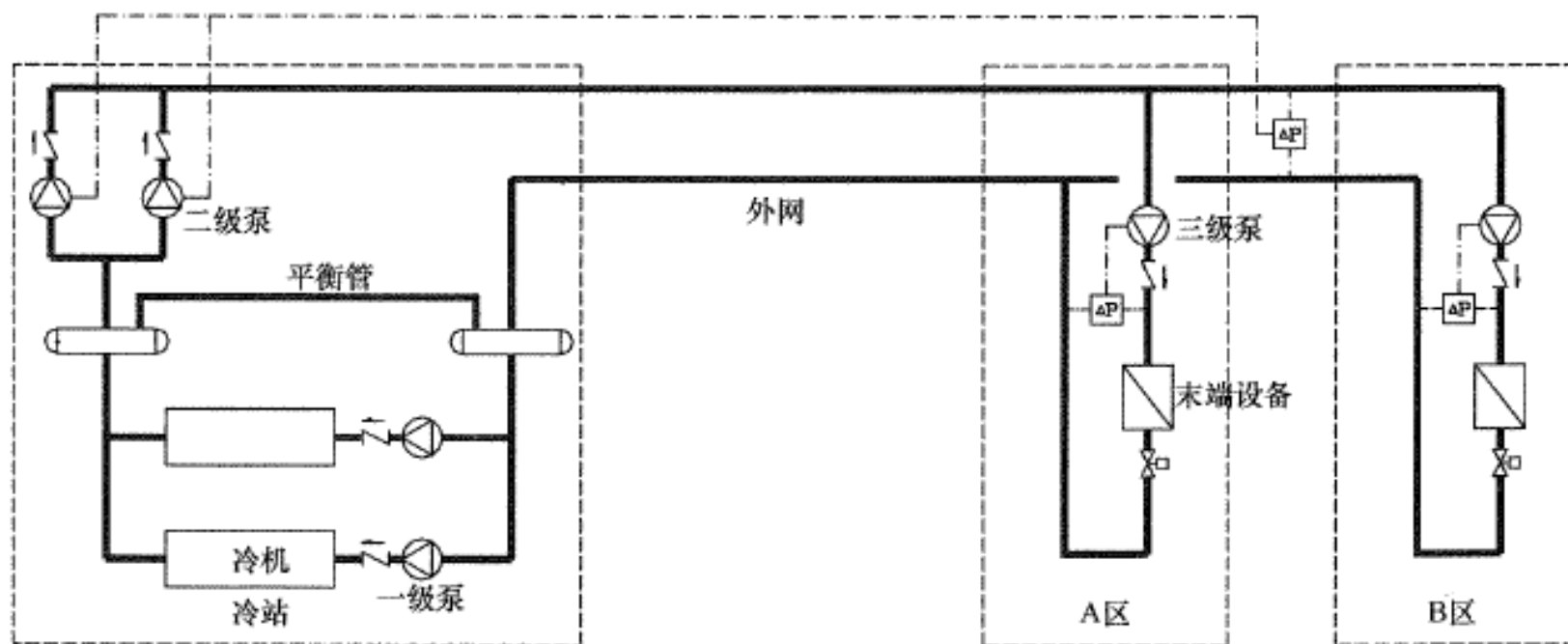


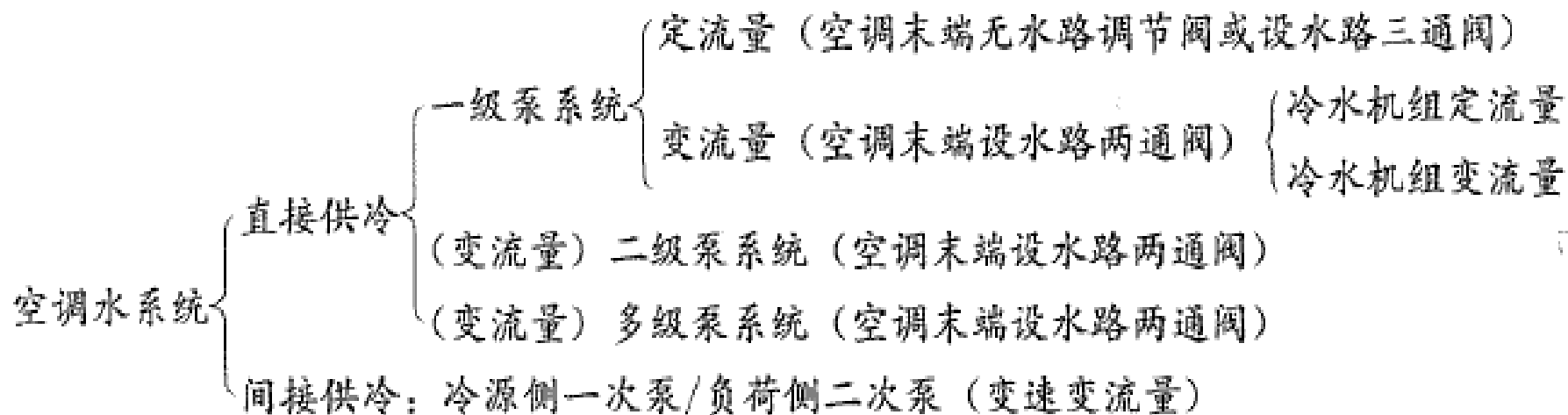
图 8-8 空调冷水三级泵系统示例

空调水系统分类

土 木 人 和
深 参 尚 致
厚 天 勤 远

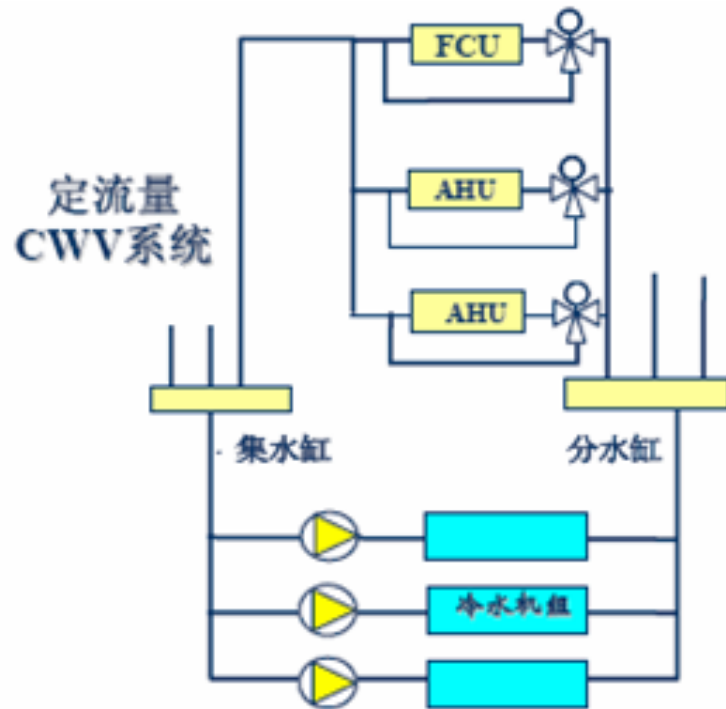
输配系统流量是否变化？ 对输配系统而言

定流量系统 空调末端无水路调节阀或设三通调节阀
变流量系统 空调末端设水路两通调节阀。



定流量一级泵系统

土 木 人 和
深 参 尚 致
厚 天 勤 远



- 空调末端无水路调节阀或三通调节阀
- 运行过程中各末端用户总过流阻的系数低组冷同流
- 因此，该系统限制只能用于1台冷水机组和水泵的小型工程。

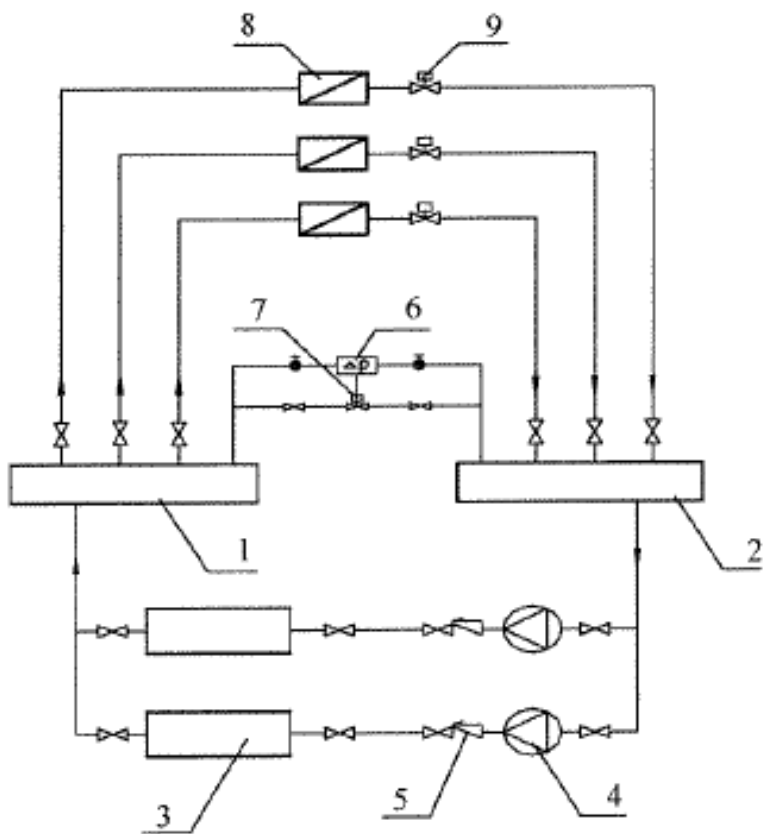
变流量一级泵系统

土 木 人 和
深 参 尚 致
厚 天 勤 远

- 冷水水温和供回水温差要求一致且各区域管路压力损失相差不大的中小型工程，宜采用变流量一级泵系统；
- 包括冷水机组定流量、冷水机组变流量两种形式。

冷水机组定流量的变流量一级泵系统

土 深 厚
木 参 天
人 尚 勤
和 致 远



冷水机组定流量的一级泵系统示意图

1—分水器；2—集水器；3—冷水机组；4—冷水循环泵；5—止回阀；6—压差控制器；7—电动旁通调节阀；8—末端空气处理装置；9—电动两通阀

- 通过末端用户设置的**两通阀**自动控制各末端的冷水量需求
- 为保证流经冷水机组蒸发器的流量恒定，设置由**系统压差控制的电动旁通调节阀**
- **旁通调节阀的设计流量**宜取容量最大的单台冷水机组的额定流量。
- 一般适用于最远环路总长度在**500m之内**的中小型工程。

冷水机组变流量的变流量一级泵系统

土 木 人 和
深 参 尚 致
厚 天 勤 远

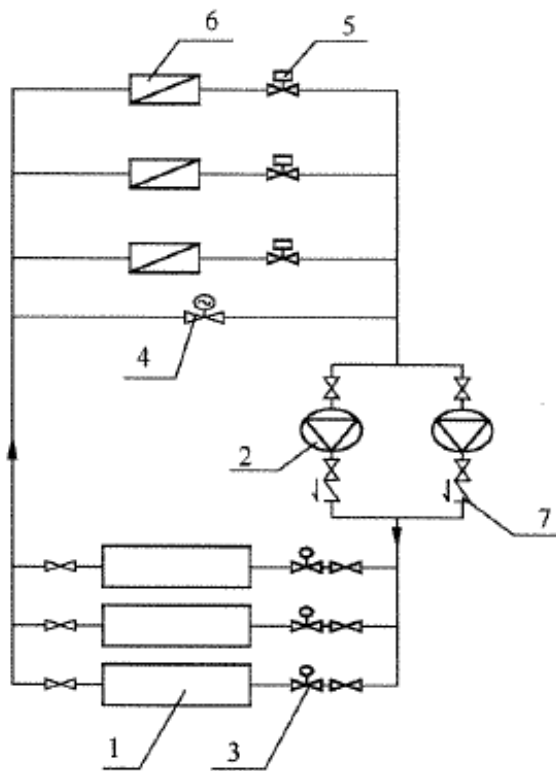


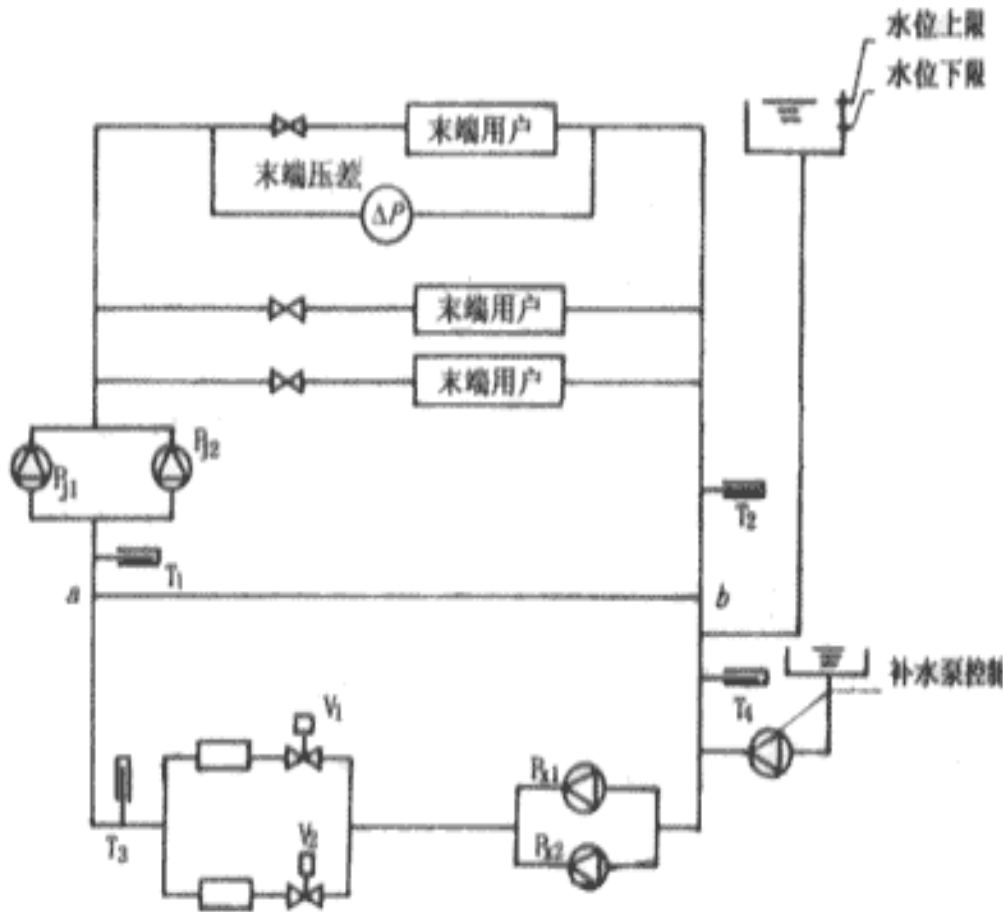
图 8-7 冷水机组变流量的一级泵系统示意图

1—冷水机组；2—变频调速冷水循环水泵；
3—电动隔断阀；4—电动旁通调节阀；5—电
动两通阀；6—末端空气处理装置；7—止回阀

- 单台水泵功率较大时，经技术和经济比较，在确保设备的适用性、控制方案和运行管理可靠的前提下，可采用冷水机组变流量方式；
- 系统设计时，以下两个方面应重点考虑：
 - 1) 冷水机组对**变水量的适应性**：重点考虑冷水机组允许的变水量范围和允许的水量变化速率；
 - 2) 设备控制方式：需要考虑**冷水机组的容量调节**和**水泵变速运行**之间的关系，以及所采用的控制参数和控制逻辑。

变流量二级泵系统

- 系统作用半径较大、设计水流阻力较高的大型工程，宜采用变流量二级泵系统。



- 二级泵等负荷侧各级泵应采用**变速泵**
- 应在供回水总管之间冷源侧和负荷侧分界处设**平衡管**

无论平衡管设在何处，两端即为相邻各级泵**负担阻力的分界点**，可使不完全同步调节的各级泵之间流量达到平衡。

一级泵和二级泵之间流量达到平衡，可保证**蒸发器流量恒定**

以上内容仅为本文档的试下载部分，为可阅读页数的一半内容。如要下载或阅读全文，请访问：<https://d.book118.com/495110030210011104>