

UDC 62-843.8
K 56



中华人民共和国国家标准

GB/T 14793—93

燃气轮机总装技术条件

Assembling technical specifications for gas turbine

1993-12-28 发布

1994-10-01 实施

国家技术监督局 发布

1 主题内容与适用范围

本标准规定了燃气轮机的压气机、燃烧室、透平在总装配中的技术条件。

本标准适用于固定式或箱装式发电用燃气轮机,其它类型的燃气轮机可参照采用。

2 气缸

对于由几段缸体连接在一起的压气机气缸或透平气缸,以及压气机气缸同透平气缸连在一起的缸体,宜采用立式找中方法进行气缸的装配。

2.1 各段缸体在装配前,应对其装配接合面和各螺栓孔清除毛刺及污物。

2.2 各段缸体由水平中分面(图 1a)或垂直中分面(图 1b)连接并用螺栓紧固时,在水平中分面,拧紧螺栓应从中间开始,然后分别向两侧交替进行。在垂直中分面,应以中心为对称地交替进行。

2.3 装配过程中,需多次装拆的螺栓、螺母应使用工艺螺栓、螺母。对所有螺纹表面均涂以防咬合剂。

2.4 透平气缸和透平排气缸

2.4.1 将透平气缸置于安装平台上,使其排气侧法兰朝上并将透平排气缸放在透平缸之上。以透平排气缸的内气封体或足以可代表排气缸中心位置的表面为基准找正透平气缸上末级复环内表面(或足以代表透平气缸中心的表面)的对应六点的偏差不大于 0.05 mm,见图 2 和图 3。

2.4.2 对找正后经检验合格的两只缸体,应按设计要求及时拧紧全部螺栓(按图 1 中规定的顺序)并打好定位销。

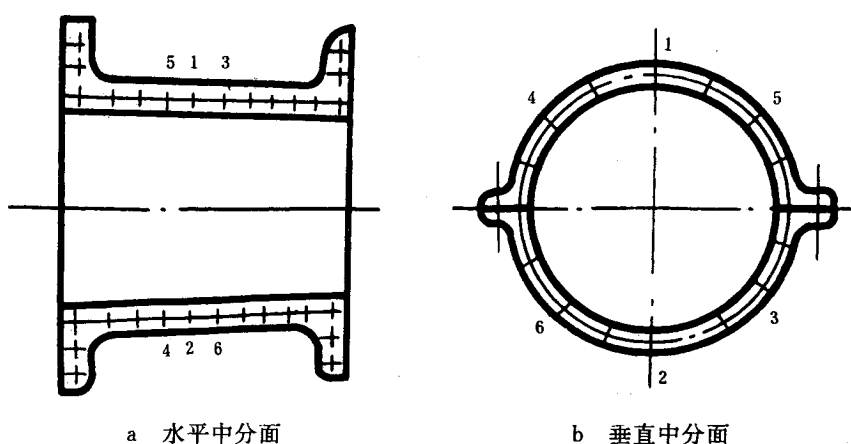


图 1 气缸紧固螺栓的拧紧顺序