



中华人民共和国国家标准

GB/T 152.2—2014
部分代替 GB/T 152.2—1988

紧固件 沉头螺钉用沉孔

Fasteners—Countersinks for countersunk head screws

(ISO 15065:2005, Countersinks for countersunk head screws with head configuration in accordance with ISO 7721, MOD)

2014-06-24 发布

2015-03-01 实施

中华人民共和国国家质量监督检验检疫总局
中国国家标准化管理委员会 发布

前 言

GB/T 152 的本部分是“紧固件通孔及沉孔”系列国家标准之一,该系列标准包括:

- GB/T 152.1 紧固件 铆钉用通孔;
- GB/T 152.2 紧固件 沉头螺钉用沉孔;
- GB/T 152.3 紧固件 圆柱头用沉孔;
- GB/T 152.4 紧固件 六角头螺栓和六角螺母用沉孔;
- GB/T 152.5 紧固件 沉头木螺钉用沉孔;
- GB/T 5277 紧固件 螺栓和螺钉通孔。

本部分是 GB/T 152 的第 2 部分。

本部分按照 GB/T 1.1—2009 给出的规则起草。

本部分部分代替 GB/T 152.2—1988《紧固件 沉头用沉孔》。

本部分与 GB/T 152.2—1988 相比主要变化如下:

- 作为独立标准、修改了标准名称;
- 增加引用标准;
- 取消 M12、M14、M16 和 M20,增加 5.5 mm 的规格(见表 1);
- 不包含沉头木螺钉及半沉头木螺钉用沉孔的内容(见 GB/T 152.2—1988 表 3);
- 增加了标记方法和图纸表示方法(第 4 章和第 5 章)。

本部分修改采用 ISO 15065:2005《头部形状符合 ISO 7721 的沉头螺钉用沉孔》(英文版)。主要修改如下:

- 修改了标准名称;
- 在引用文件中,用我国标准代替国际标准(第 2 章);
- 取消与引用标准重复的参考文献。

本部分由中国机械工业联合会提出。

本部分由全国紧固件标准化技术委员会(SAC/TC 85)归口。

本部分负责起草单位:中机生产力促进中心。

本部分所代替标准的历次版本发布情况为:

- GB 152—1959、GB 152—1976;
- GB/T 152.2—1988。

紧固件 沉头螺钉用沉孔

1 范围

GB/T 152 的本部分规定了头部形状符合 GB/T 5279 的沉头螺钉、半沉头螺钉、沉头自攻螺钉及半沉头自攻螺钉用沉孔的型式、尺寸与标记。

2 规范性引用文件

下列文件对于本文件的应用是必不可少的。凡是注日期的引用文件,仅注日期的版本适用于本文件。凡是不注日期的引用文件,其最新版本(包括所有的修改单)适用于本文件。

GB/T 5277 紧固件 螺栓和螺钉通孔(GB/T 5277—1985,eqv ISO 273:1979)

GB/T 5279 沉头螺钉 头部形状和测量(GB/T 5279—1985,idt ISO 7721:1983)

3 尺寸

沉孔的型式尺寸见图 1 和表 1。

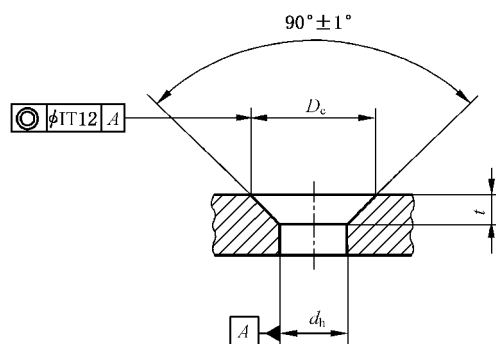


图 1 沉孔

表 1 尺寸

单位为毫米

| 公称规格 | 螺纹规格 | | d_h^a | | D_c | | t ≈ |
|------|------|-------|---------|------|---------|-----|----------|
| | | | min(公称) | max | min(公称) | max | |
| 1.6 | M1.6 | — | 1.80 | 1.94 | 3.6 | 3.7 | 0.95 |
| 2 | M2 | ST2.2 | 2.40 | 2.54 | 4.4 | 4.5 | 1.05 |
| 2.5 | M2.5 | — | 2.90 | 3.04 | 5.5 | 5.6 | 1.35 |
| 3 | M3 | ST2.9 | 3.40 | 3.58 | 6.3 | 6.5 | 1.55 |
| 3.5 | M3.5 | ST3.5 | 3.90 | 4.08 | 8.2 | 8.4 | 2.25 |
| 4 | M4 | ST4.2 | 4.50 | 4.68 | 9.4 | 9.6 | 2.55 |