

汽车的总体设计

一、简答题：

1. 总体设计的任务？
2. 总体设计的工作顺序？
3. 设计任务书包括哪些内容？
4. 按发动机的位置分，汽车有哪几种布置型式，各自有什么优缺点？
5. 按发动机的相对位置分，汽车有哪几种布置型式，各自特点如何？
6. 大客车有哪几种布置型式，各自有什么优缺点？
7. 轿车的布置型式有哪几种？
8. 简要回答汽车轴距的长短会对汽车的性能产生哪些影响？
9. 简要回答汽车轮距的大小会对汽车产生哪些影响？单就货车而言，如何确定其前后轮距？
10. 前后悬的长短会对汽车产生哪些影响？
11. 各种车辆的汽车装载质量（简称装载量）是如何定义的？
12. 什么叫整车整备质量？
13. 汽车轴荷分配的基本原则是什么？
14. 汽车的动力性参数包括哪些？
15. 按汽缸排列的形式来分，发动机有哪几种型式？简述各自的特点？
16. 轮胎的型号应如何选择？
17. 简述画转向轮跳动图的目的？
18. 简述画传动轴跳动图的目的？
19. 简述采用独悬架时转向轮跳动图的画法？
20. 简述转向传动装置与悬架共同工作校核图的目的，并介绍当前悬架用纵置钢板弹簧时的校核方法？

第二章 离合器设计

一、计算题

1. 某汽车采用普通有机摩擦材料做摩擦片的单片离合器。已知：

从动片外径 $D=355.6\text{mm}$

从动片内径 $d=177.8\text{mm}$

摩擦系数 $\mu =0.25$

摩擦面单位压力 $P^0=0.16\text{N/mm}^2$

求该车离合器可以传递的最大摩擦力矩。

2. 某厂新设计一载重量为 4t 的农用汽车，其发动机为 6100Q 水冷柴油机，发动机最大扭矩 $M_e^{\max}=340\text{N}\cdot\text{m}/1700\sim 1800$ 转 / 分。试初步确定离合器的结构型式及主要尺寸。（取 $\mu =0.25$ ）

3. 验算 CA—— 140 型汽车离合器参数：

已知：离合器为双片式，

摩擦片 $D=280\text{mm}$, $d=165\text{mm}$

$\mu =0.25$

铆钉孔一面 36 个, 坑径 $\varphi =9.5\text{mm}$

压紧弹簧数 $I=12$

自由高度 $H=70.5\text{mm}$

弹簧外径 30mm , 钢丝直径 3.75mm

有效圈数 6.5

工作高度 42mm , (负载 $490\sim 570\text{N}$)

发动机扭矩: $M_e^{\max} =\text{N}\cdot\text{m}$

操纵机构尺寸: (教材 P101 , 图 3-30)

$a=436\text{mm}$ $b=110\text{mm}$,

$C=90\text{mm}$ $d=40\text{mm}$,

$e=92\text{mm}$ $f=22.5\text{mm}$,

$S^{\varphi} =3\text{mm}$ $\Delta S=0.8\text{mm}$,

求: 1. 摩擦面单位压力 P^0 ;

2. 离合器后备系数 (不考虑坑径):

β_{\max} (弹簧压紧负载为 570N 时)

β_{\min} (弹簧压紧负载为 490N 时)

β (摩擦片单面磨损量 0.5mm)

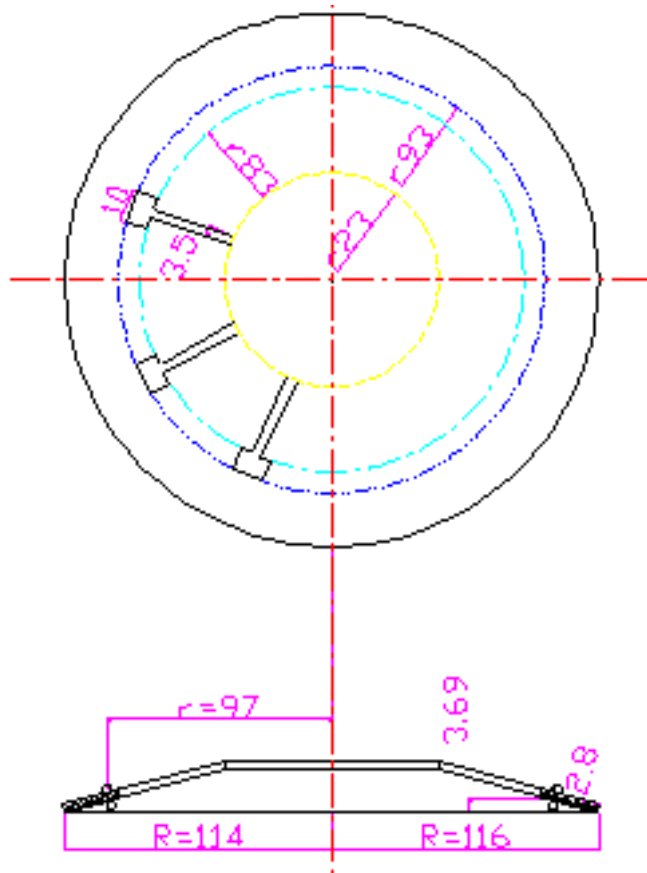
3. 踏板行程 S ;

4. 踏板自由行程 S^0 ;

5. 踏板力 Q ;

6. 弹簧的工作应力 τ ;

4. 已知某轻型载重汽车离合器中采用的具有径向切槽的膜片弹簧, 其主要尺寸如下图:



发动机最大功率： $P_{e \max} = 146$ 马力 /5400n

最大扭矩： $M_{e \max} = 19.0 \text{ kg} \cdot \text{m} / 3500 \text{ n}$

分离指数： $n=3$

摩擦片外径： $D=232 \text{ mm}$

摩擦片内径： $d=160 \text{ mm}$

材料： 60Si²MnA

$E=2.1 \times 10^6 \text{ kg/cm}^2$

$\mu = 0.30$

求：①膜片弹簧的载荷变形特性： $P_1 \sim \lambda_1$ 曲线；

②离合器彻底分离时分离轴承作用的载荷 P_2 ；

③膜片弹簧的后备系数 β ；

④膜片弹簧的最大应力： σ_{rB} 、 $\sigma_{\gamma B}$ 。

5. 某汽车厂为了增加产品种类，扩大竞争能力，拟在原生产的 4×4 前进— 761 型旅行车底盘基础上重新设计可供迎宾用的 4×2 前进— 620 型高速旅行车。为了降低成本，尽快形成生产能力，兼顾“三化”，便于生产制造和保修，决定仍采用 761 型离合器。

已知参数：

761 型离合器：（单片）

发动机最大扭矩： $M_{e \max} = 262 \text{ N} \cdot \text{m}$

摩擦片直径： $D^{\text{外}} = 275 \text{ mm}$

$D^{\text{内}}=175\text{mm}$

摩擦片平均半径: $R^{\text{c}}=112.5\text{mm}$

摩擦系数: $\mu =0.25$

分离杠杆数: $a=3$

分离叉传动比: $i^{\text{分}}=1.745$

踏板杠杆比: $i^{\text{踏}}=4.8$

油缸径比: $i^{\text{油}}=1$

分离压板杆比: $i^{\text{压}}=5.41$

总传动比: $i^{\text{总}}=45.3$

弹簧: (材料 65Mn)

自由高度: $H^0=54\text{mm}$

工作高度: $H=42.9\text{mm}$

分离高度: $H^1=41.7\text{mm}$

压紧高度: $H^2=35\text{mm}$

工作压力: $P=425\sim 450\text{N}$

分离压力: $P^1=460\sim 485\text{N}$

弹簧圈平均直径: $D^{\text{P}}=82.5\text{mm}$

钢丝直径: $d^0=5\text{mm}$

工作圈数: $n=5$

总圈数: $n^1=7$

弹簧数目: $N=9$

前进— 620 型旅行车 发动机最大扭矩

$Me^{\text{max}}=262\text{N}\cdot\text{m}$

试验算能否直接将 761 型离合器装于 620 型车上。如果不行,采用什么方法使原离合器的零部件改动最小。

二、简答题:

离合器在切断和实现对传动系的动力传递中,发挥了什么作用?

在机械传动系中,按传递转矩方式和操纵方式,离合器可分为哪几种类型?

汽车离合器一般应满足哪些基本要求?

按从动盘数目，盘形离合器分哪几类？简述各类盘形离合器特点？

离合器的压紧弹簧有哪几种型式，有几种布置型式。哪种型式的压紧弹簧比较适用于轿车？并简述各自优缺点。

压盘的驱动方式有哪些？简述各自优缺点。

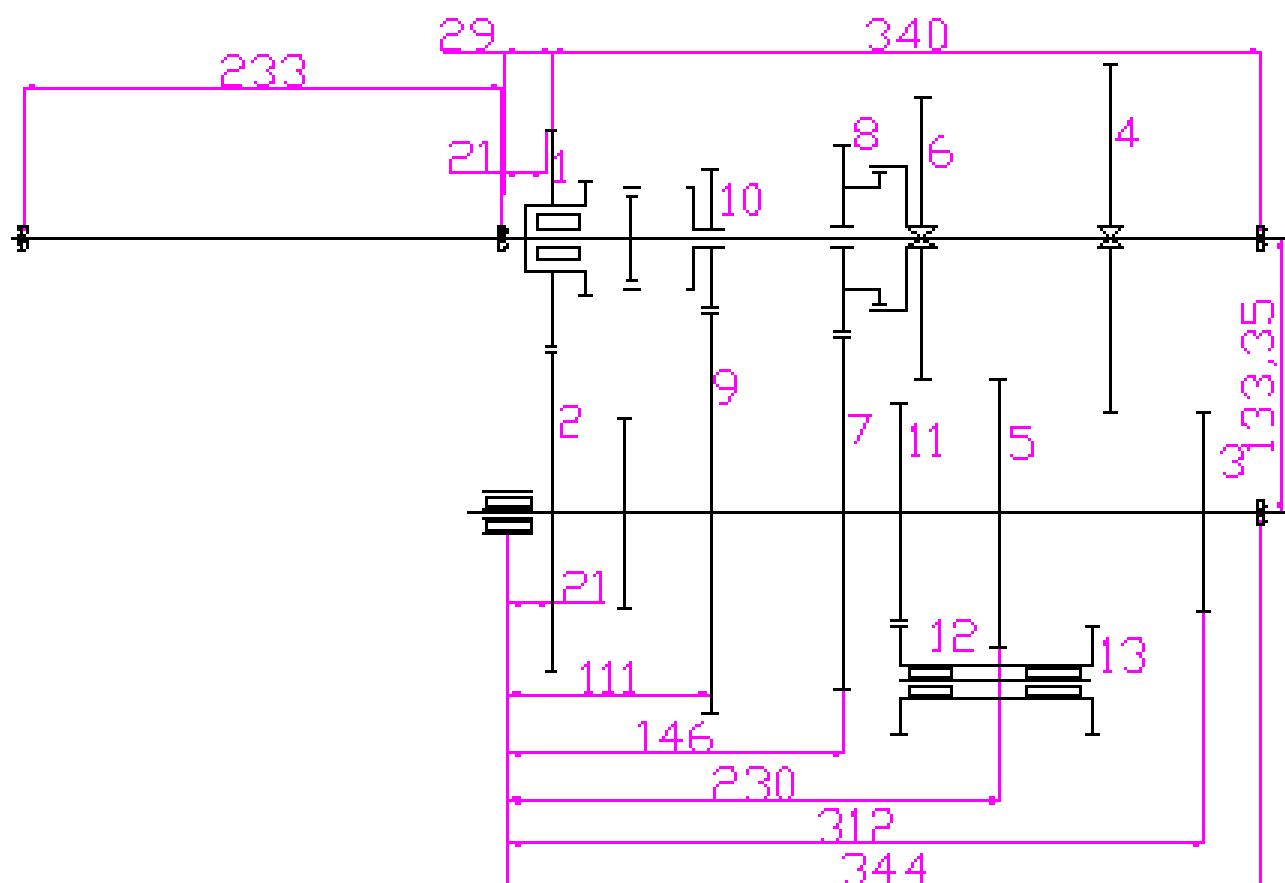
离合器操纵机构应满足哪些要求？

离合器操纵机构有哪些型式？应如何对其进行选择？

第三章 机械式变速器设计

一、计算题

1. 已知一汽车变速器尺寸参数如下图。



当车载总重 79000N，轮胎自由外径 1.014 米，发动机最大扭矩 326N·m，主传动比 7.63，传动系机械效率 0.89，最大道路阻力系数 0.372 时，试求该变速器各前进档之传动比。（注意：超速档传动比在 0.7~0.8 范围内选定）

2. 上面确定的传动比 i^{E1} 、 i^{E2} 、 i^{E3} 、 i^{E4} 、 i^{E5} ，设图中常啮齿轮 1、2、

7、8、9、10 用斜齿轮，其法向模数 $m^* = 3.75$ ，螺旋角 $\beta = 25^\circ 51' 24''$ ；齿轮 3、4、5、6 用直齿轮，端面模数 $m = 4.2$ ，试决定个齿轮的齿数，并由此得出各前进档的实际传动比。

3. 计算齿数最少最薄弱的齿轮的轮齿强度。

二、简答题：

为保证变速器具有良好的工作性能，汽车对变速器有哪些基本要求？

轴的不同型式，变速器可分为哪些类型？

在变速器的使用当中，常常会出现自动脱档现象，除从工艺上解决此问题外，在结构上可采

取哪些比较有效的措施？

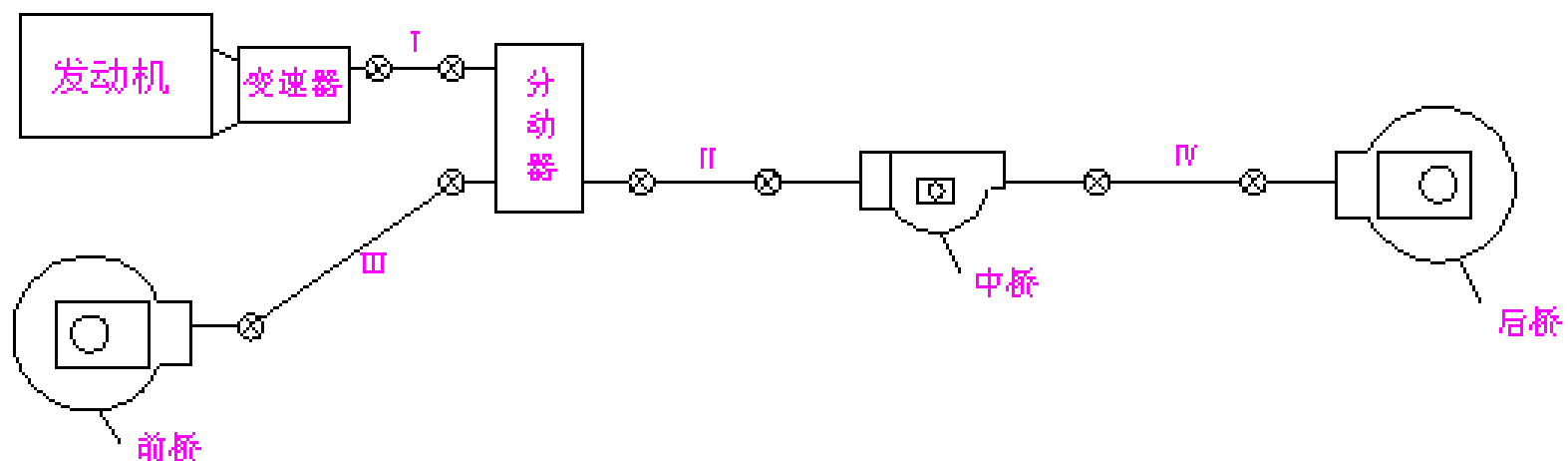
变速器操纵机构应满足哪些要求？

简述同步器的工作原理，并说明同步器的计算目的是什么？

第四章 万向节和传动轴设计

一、计算题：

1. 已知某型汽车传动线路如下图。其采用了四根传动轴，即：I 变分传动轴，II 中桥传动轴，III 前桥传动轴，IV 后桥传动轴。



变分传动轴长度短，无轴管。其余 3 根传动轴为普通管式。主要结构尺寸如下：

传动轴	轴管		十字轴		花键轴		
	外径	壁厚	轴颈	长度	外径	齿宽	齿数
中桥传动轴	φ89	5	φ31.66	130	φ60	4	24
变分传动轴			φ31.66	130	φ60	4	24
前桥传动轴	φ89	2.5	φ25	108	φ50	5	16
后桥传动轴	φ89	2.5	φ25	108	φ50	5	16

原始数据：

发动机最大功率：165 马力 /3000n

发动机最大扭矩：43kg·m/1200n

分动箱速比： $i^1 = 1.348$ $i^2 = 2.410$

变速箱速比： $i^{E1} = 7.58$ $i^{E2} = 4.3$

$i^{E3} = 2.45$ $i^{E4} = 1.49$

$i^{E5} = 1.0$ $i^{H4} = 7.69$

计算： 1.传动轴临界转速，（前桥传动轴最长万向节中心距 110.5cm）；

2. 各传动轴传递的最大扭矩；

3. 中桥传动轴强度；

①突缘叉螺栓；

（螺栓数量 $n=4$ ，分布半径 $R=69\text{mm}$ ，突缘叉法兰厚度 $L=12\text{mm}$ ）

②十字轴：（见教材 P186 图 6— 12）

（ $r=56\text{mm}$ ， $s=22\text{mm}$ ， $d^1=31.66\text{mm}$ ， $d^2=8\text{mm}$ ， $L=18\text{mm}$ ，滚针数目 37，滚针

半径 $R^{\text{针}}=1.5\text{mm}$ ）

③花键轴：

（花键齿根圆直径 $\varnothing 50$ ，花键轴外径 $\varnothing 60$ ；花键孔内径 $\varnothing 54$ ，花键齿数 24，花键有效长度 100mm，花键齿宽 4mm）

④ 轴管

2. 已知一后置发动机大型客车满载时后车架、后悬架、后轴壳和传动轴的位置，尺寸如下图所示。且弹簧片数 $n=15$ ，片厚 $d=15\text{mm}$ ，主片 3 片，卷耳半径 $e=25\text{mm}$ ，静挠度 $f^{\text{静}}=90\text{mm}$ ，

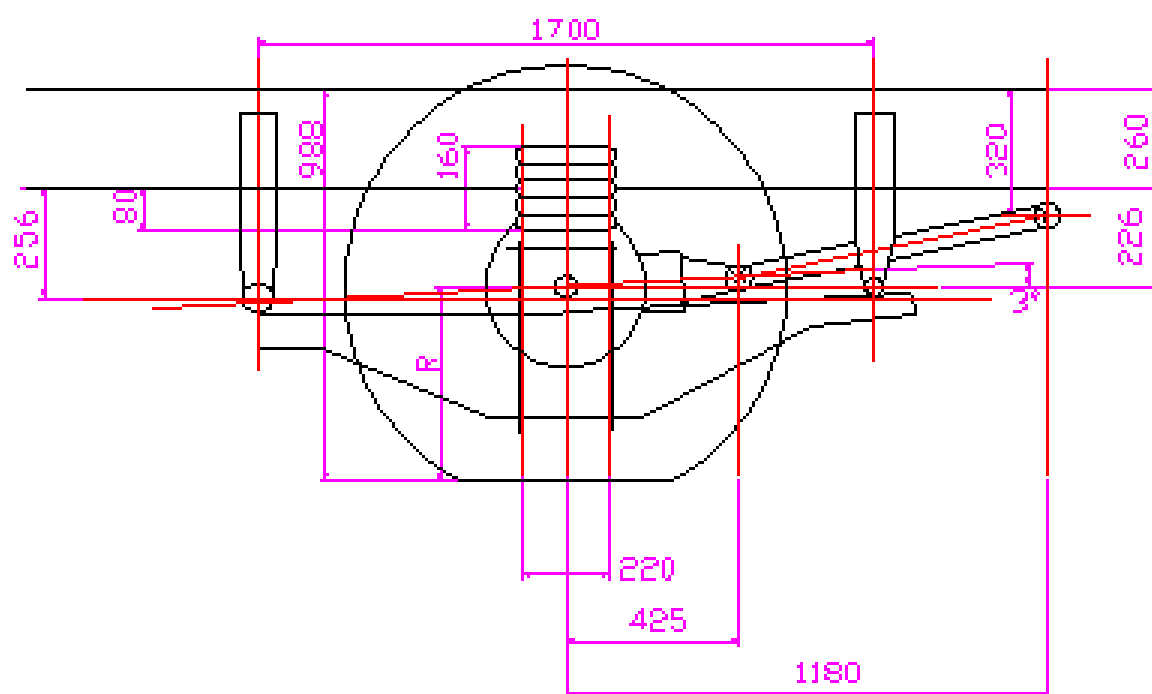
动挠度 $f^{\text{动}}=80\text{mm}$ ，满载弧高 $f^{\text{弧}}=20\text{mm}$ ， $r^0=545\text{mm}$ ， $r^{\text{壳}}=515\text{mm}$ 。

作图校核该车传动轴跳动情况，包括：

① 确定传动轴上下跳动的极限位置及最大摆角 θ ；

② 确定空载时万向节传动的夹角；

③ 确定传动轴长度的变化量。（要求按 1 : 10作图）



注：悬架压缩（车轮上跳）到极限位置，假定缓冲块被压缩 1/3，空载静挠度按 $f^{\text{静}}=50\text{mm}$

作图。

二、简答题：

等速万向节最常见的结构型式有哪些？简要说明各自特点？

传动轴总成的不平衡有哪些影响因素？如何降低传动轴总成的不平衡度？

第五章 驱动桥设计

一、计算题：

1. 计算单级跨置式螺旋锥齿轮主减速器各轴承所受的支承反力。

已知参数：

齿面宽中点处的圆周力为 P ；

小齿轮的径向力 T^F ；

小齿轮的轴向力 Q^F ；

大齿轮的径向力 T^G ；

大齿轮的轴向力 Q^G ；

小齿轮齿面宽中点处的分度圆直径 D^{m_1} ；

大齿轮齿面宽中点处的分度圆直径 D^{m_2} ；

要求：

推导出 A、B、C、D 四个轴承所受支承反力的计算公式。

包括：

轴承 A 的径向力 R^{A^r} ；

轴承 A 的轴向力 R^{A^a} ；

轴承 B 的径向力 R^{B^r} ；

轴承 B 的轴向力 R^{B^a} ；

轴承 C 的径向力 R^{C^r} ；

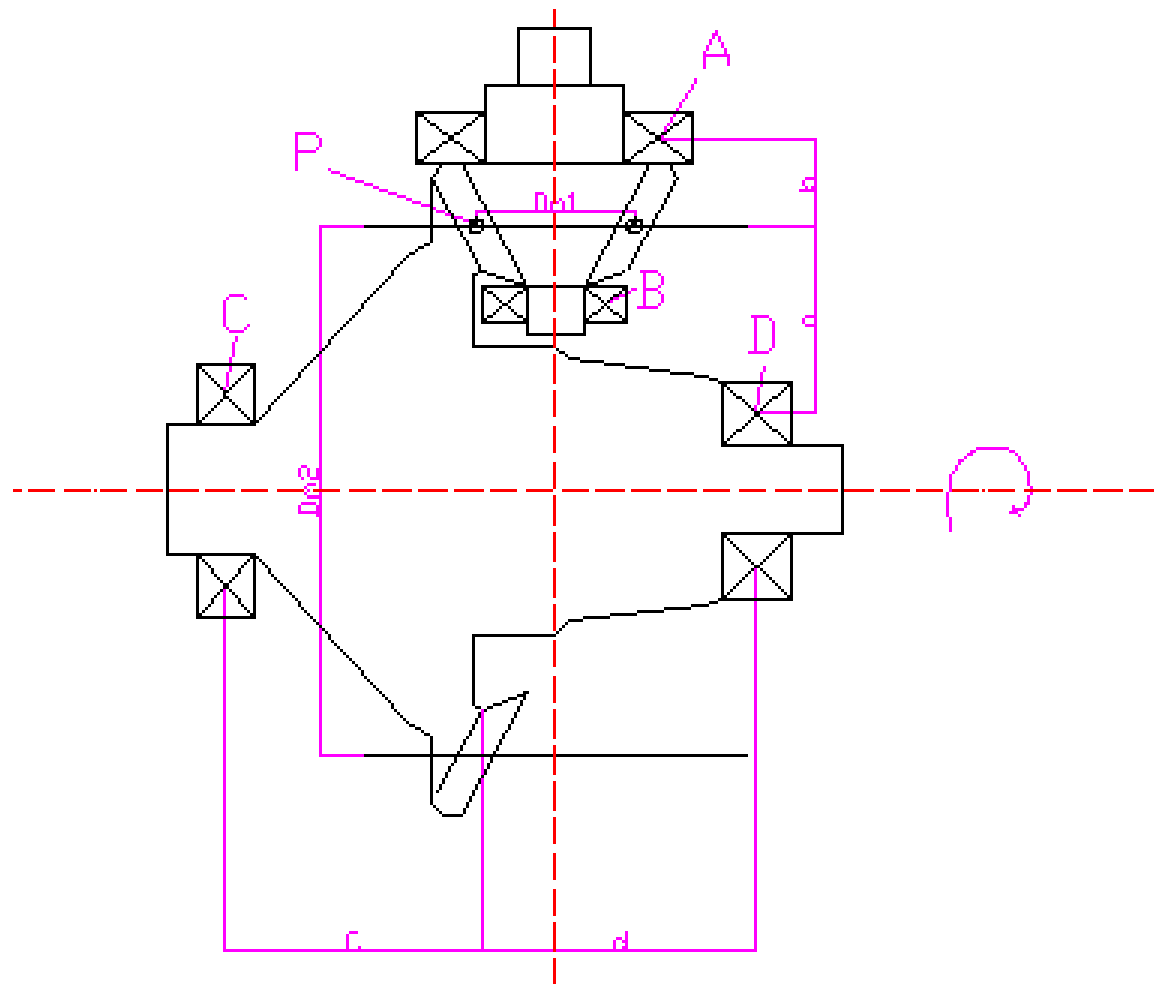
轴承 C 的轴向力 R^{C^a} ；

轴承 D 的径向力 R^{D^r} ；

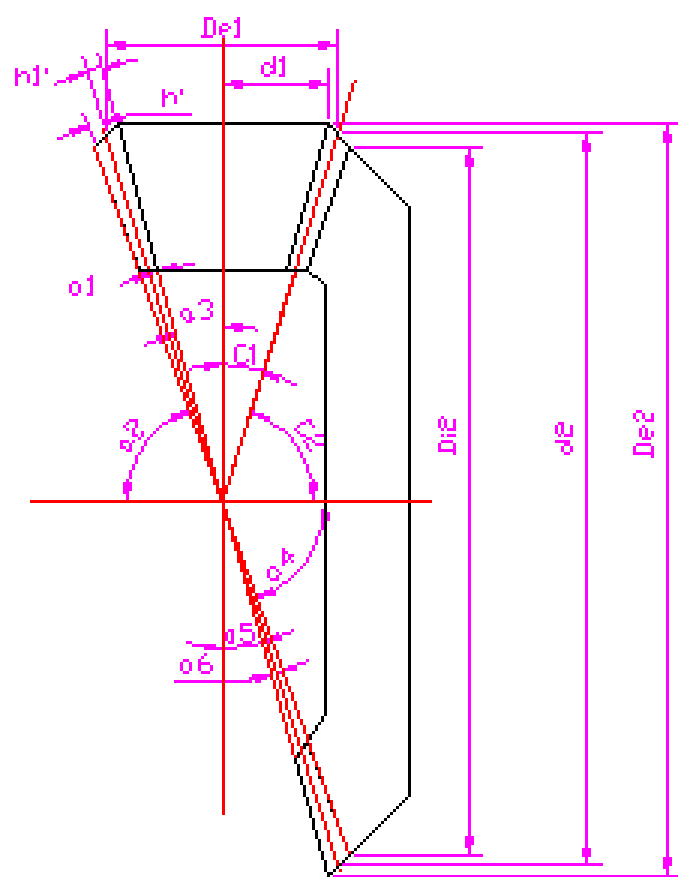
轴承 D 的轴向力 R^{D^a} ；

在图上表示出以上各轴承反力的受力方向（驱动前进时）。当力在图面上的投影为一小点时，

则用 “ \odot ” 或 “ \otimes ” 表示力的方向。图示圆周力 P 的方向 “ \odot ” 为小齿轮的受力方向。



2 某汽车主传动器采用的是螺旋圆锥齿轮和斜齿轮圆柱齿轮两级传动。主传动比 $i^0 = 7.63$ ；螺旋圆锥齿轮副的大端模数 $m^s = 9$ ， $Z^1 = 11$ ， $Z^2 = 25$ ，压力角 $\alpha = 20^\circ$ ，螺旋角 $\beta_m = 35^\circ$ 。齿顶高系数 $f = 0.85$ ，齿高修正系数 $\xi = 0.32$ ，径向间隙系数 $C = 0.188$ 。



发动机最大扭矩： $Me_{max} = 31 \text{ kg} \cdot \text{m}$

$$i_{51} = 6.24$$

齿轮材料： 20Mn 2 TiB

计算：

1. 螺旋锥齿轮副的尺寸；
2. 强度计算（弯曲应力和接触应力）
3. 已知 EQ245 越野车采用全浮式半轴，其中，后桥质量分别为 $G_2 = 4075.5\text{kg}$ ，加速时质量

移系数 $\mu_{32} = 1.15$ ，发动机最大扭矩 $M_{e\max} = 43\text{kg} \cdot \text{m}$

半轴杆部直径 $d = 44\text{mm}$

半轴花键内径

半轴花键外径 $D = 49.5\text{mm}$

花键齿数 $Z = 18$

花键有效长度 $L = 51\text{mm}$

试求：

半轴传递的扭矩 M ；

半轴花键的扭转应力和挤压应力；

半轴杆部的强度计算；

二、简答题：

简述驱动桥的作用和组成。

在对驱动桥的设计当中，应满足哪些基本要求？

按齿轮副的数目不同，主减速器可分为单级主减速器和双级主减速器，简要说明各减速器的特点。

为什么会在驱动桥的左右车轮之间都装有差速器（轮间差速器）？

轴间差速器在多轴驱动的汽车上的应用起到了哪些作用？

按结构特征的不同，差速器可分为哪些不同的型式？

车轮传动装置的基本功用是什么？在不同型式的驱动桥中，充当车轮传动装置的主要部件各是什么？

根据车轮端的支承方式不同，半轴可分为哪几种型式，简述各自特点。

驱动桥壳应满足哪些要求？

驱动桥壳可分为哪几种型式？

第六章 悬架设计

一、计算题：

1. 为 110 微型汽车设计后钢板弹簧悬架。

已知参数：

总重： $G_a = 13100\text{N}$ （ 驾驶室内两人 ）

自重： $G_o = 6950\text{N}$ （ 驾驶室内两人 ）

空车： 前轴载荷 $G_{01} = 4250\text{N}$

以上内容仅为本文档的试下载部分，为可阅读页数的一半内容。如要下载或阅读全文，请访问：<https://d.book118.com/498134065052006123>