



# 中华人民共和国国家标准

GB 5842—2023  
代替 GB/T 5842—2022

## 液化石油气钢瓶



2023-11-27 发布

2023-12-01 实施

国家市场监督管理总局  
国家标准化管理委员会 发布

# 液化石油气钢瓶

## 1 范围

本文件规定了液化石油气钢瓶(以下简称气瓶)的型式、型号和基本参数、材料、设计、制造、试验方法和检验规则、标志、包装、涂敷、贮运和出厂文件等要求。

本文件适用于在正常环境温度(−40℃~60℃)下使用的、公称工作压力为 2.1 MPa、公称容积不大于 150 L、可重复盛装符合 GB 11174 的液化石油气的气瓶。

## 2 规范性引用文件

下列文件中的内容通过文中的规范性引用而构成本文件不可少的条款。其中,注日期的引用文件,仅该日期对应的版本适用于本文件;不注日期的引用文件,其最新版本(包括所有的修改单)适用于本文件。

- GB/T 150.3 压力容器 第 3 部分:设计
- GB/T 222 钢的成品化学成分允许偏差
- GB/T 228.1 金属材料 拉伸试验 第 1 部分:室温试验方法
- GB/T 1804 一般公差 未注公差的线性尺寸和角度尺寸的公差
- GB/T 2651 金属材料焊缝破坏性试验 横向拉伸试验
- GB/T 2653 焊接接头弯曲试验方法
- GB/T 6653 焊接气瓶用钢板和钢带
- GB/T 7144 气瓶颜色标志
- GB 7512 液化石油气瓶阀
- GB/T 8335 气瓶专用螺纹
- GB/T 9251 气瓶水压试验方法
- GB/T 9252 气瓶压力循环试验方法
- GB/T 12137 气瓶气密性试验方法
- GB/T 13005 气瓶术语
- GB/T 15385 气瓶水压爆破试验方法
- GB/T 17925 气瓶对接焊缝 X 射线数字成像检测
- GB/T 33209 焊接气瓶焊接工艺评定
- GB/T 35208 自闭式液化石油气瓶阀
- CJ/T 33 液化石油气钢瓶热处理工艺评定
- NB/T 47013.2 承压设备无损检测 第 2 部分:射线检测
- TSG 23 气瓶安全技术规程

## 3 术语和定义

GB/T 13005 界定的以及下列术语和定义适用于本文件。

3.1

**允许充装量 allowable filling weight**

允许充装的最大液化石油气重量。

3.2

**气瓶可追溯唯一性瓶号 cylinder number for traceability**

具有唯一性和可追溯性的气瓶产品编号。

4 符号

下列符号适用于本文件(见表 1)。

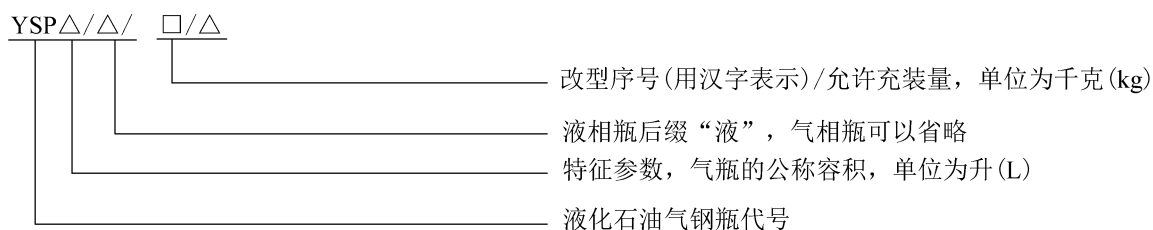
表 1 符号

符号	单位	说明
$A/A_{80\text{ mm}}$	%	断后伸长率
$b$	mm	焊缝对口错边量
$d$	mm	弯曲试验弯心直径
$D$	mm	气瓶外直径
$E$	mm	焊缝棱角高度
$H$	mm	瓶体高度(系指两封头凸形端点之间的距离)
$K$	—	封头形状系数
$P_b$	MPa	水压爆破试验压力
$P_c$	MPa	计算压力
$R_{eL}$	MPa	下屈服强度
$R_m$	MPa	抗拉强度
$R_{ma}$	MPa	实测抗拉强度
$S$	mm	瓶体设计壁厚
$S_0$	mm	瓶体名义壁厚
$S_1$	mm	筒体计算壁厚和封头直边部分计算壁厚
$S_2$	mm	封头曲面部分计算壁厚
$e$	mm	实测试样厚度
$J$	—	焊缝系数

5 型式、型号和基本参数

5.1 型号表示方法

气瓶型号表示方法如下：



注: 改型序号用来表示 YSP 系列中某一型号气瓶的结构、供气方式等发生了改变;如无改变,改型序号可不标注。

示例 1: YSP35.5/14.8 表示公称容积 35.5 L、允许充装液化石油气重量 14.8 kg 的气瓶。

示例 2: YSP23.9/壹/10 表示公称容积 23.9 L、允许充装液化石油气重量 10 kg 第一次改型的气瓶。

示例 3: YSP118/液/49.5 表示公称容积 118 L、允许充装液化石油气重量 49.5 kg 的液相气瓶。

## 5.2 型号和参数

气瓶应按照表 2 的规格进行设计和制造。YSP118/49.5 和 YSP118/液/49.5 型号的气瓶不应设置在所服务建筑的室内,其他型号气瓶不应设置在人员密集场所室内。

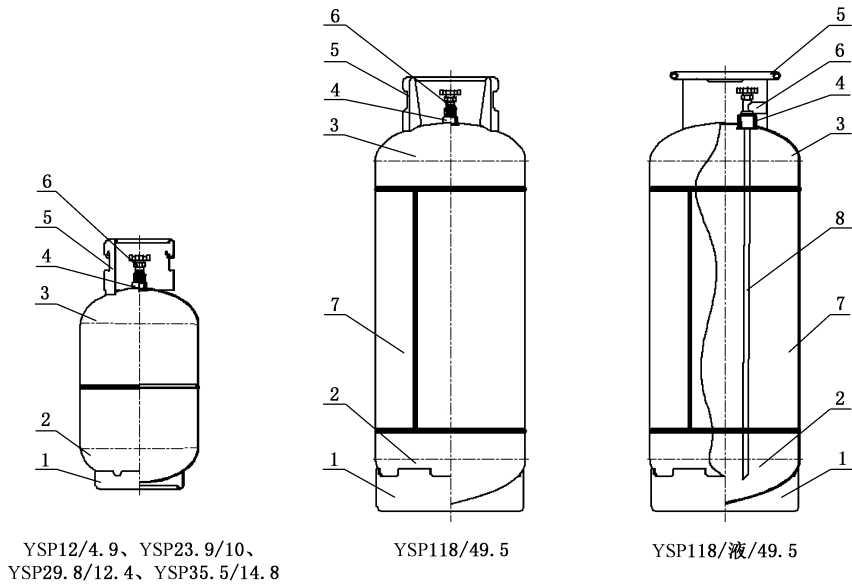
表 2 常用气瓶型号和参数

型号	气瓶外直径 (公称外径) mm	公称容积/L	允许充 装量 <sup>a</sup> /kg	封头形状系数	护罩直径/mm	底座直径/mm
YSP12/4.9	249	12.0	4.9	$K=1.0$	190	240
YSP23.9/10	280	23.9	10.0	$K=1.0$	190	240
YSP29.8/12.4	300	29.8	12.4	$K=1.0$	190	240
YSP35.5/14.8	320	35.5	14.8	$K=0.8$	190	240
YSP118/49.5	407	118	49.5	$K=1.0$	230	400
YSP118/液/49.5	407	118	49.5	$K=1.0$	380	400

<sup>a</sup> 气瓶公称容积与充装系数(0.42)乘积数的圆整值(圆整到小数点后 1 位)。

## 5.3 结构型式

气瓶的结构型式见图 1。



标引序号说明：

- 1——底座；
- 2——下封头；
- 3——上封头；
- 4——阀座；
- 5——护罩；
- 6——瓶阀；
- 7——筒体；
- 8——液相管。

图 1 气瓶结构型式

## 6 材料

### 6.1 一般规定



6.1.1 气瓶主体(指筒体、封头等受压元件)材料,应具有良好的延展性和焊接性能;且应附带有材料质量证明书原件或者电子版二维码材料质量证明书。

6.1.2 气瓶制造单位应对主体材料按炉、罐号进行化学成分验证分析,按批号验证力学性能,经验证合格的材料应做材料标记。验证分析结果:化学成分应符合表 3 的规定;力学性能应符合 6.3.1 的规定。化学成分允许偏差应符合 GB/T 222 的规定。

6.1.3 焊在气瓶主体上的所有附件,应采用与主体材料焊接性能相适应的材料。

6.1.4 所采用的焊接材料焊成的焊缝,其抗拉强度不应低于母材抗拉强度规定值的下限。

6.1.5 材料(包括焊接材料)应符合相应标准的规定。

### 6.2 化学成分

主体材料的化学成分(质量分数)应符合表 3 的规定。

表3 主体材料的化学成分

化学元素	C	Si	Mn	S	P	Nb	Ti	V	Nb+V	Alt
质量分数/%	≤0.20	≤0.35	0.7~1.50	≤0.012	≤0.025	≤0.05	≤0.06	≤0.10	≤0.12	≥0.02

### 6.3 力学性能

6.3.1 主体材料的力学性能应符合 GB/T 6653 的规定。

6.3.2 主体材料的屈强比( $R_{el}/R_m$ ):当材料抗拉强度 $\geq 490$  MPa 时, $R_{el}/R_m$  应 $\leq 0.85$ ,当材料抗拉强度 $< 490$  MPa 时, $R_{el}/R_m$  应 $\leq 0.75$ 。

## 7 设计

### 7.1 一般规定

7.1.1 气瓶的设计文件应通过设计文件鉴定。监管部门有要求时,气瓶制造企业应重新申请设计文件鉴定。

7.1.2 气瓶瓶体由两部分组成时,应只有一条环焊缝,采用锁底接头装配;气瓶瓶体由三部分组成时,应有两条环焊缝和一条纵焊缝(纵焊缝不应有永久衬板),封头和筒体采用锁底接头装配。

7.1.3 设计计算气瓶受压元件壁厚时,材料的强度参数应采用下屈服强度( $R_{el}$ )。

7.1.4 气瓶封头形状应为椭圆形。

### 7.2 瓶体壁厚计算

7.2.1 筒体计算壁厚和封头直边部分计算壁厚( $S_1$ )按公式(1)计算。

$$S_1 = \frac{P_c \times D}{\frac{2 \times R_{el} \times J}{4/3} + P_c} \dots\dots\dots (1)$$

式中:

$P_c$  ——计算压力,取  $P_c = 3.2$  MPa;

$J$  ——焊缝系数,有纵向焊缝取  $J = 0.9$ ,无纵向焊缝取  $J = 1.0$ ;

材料的下屈服强度应选用标准规定屈服强度的最小值。

7.2.2 封头曲面部分计算壁厚( $S_2$ )按公式(2)计算。

$$S_2 = \frac{P_c \times D \times K}{\frac{2 \times R_{el}}{4/3} + P_c} \dots\dots\dots (2)$$

式中,材料的下屈服强度应选用标准规定屈服强度的最小值。

7.2.3 YSP118/49.5 和 YSP118/液/49.5 规格的筒体和封头设计壁厚分别按照公式(1)和公式(2)计算;其他规格瓶体设计壁厚( $S$ )取公式(1)和公式(2)计算结果中的较大值。

7.2.4 瓶体设计壁厚除满足按照公式(1)和公式(2)的计算结果要求外,还应满足按公式(3)的计算结果要求,且不应小于 1.5 mm。

$$S \geq \frac{D}{250} + 0.7 \text{ mm} \dots\dots\dots (3)$$

7.2.5 气瓶筒体和封头的名义壁厚应相等。确定名义壁厚( $S_0$ )时应注意钢板的厚度负偏差和工艺减薄量。

### 7.3 附件

7.3.1 附件的设计应便于焊接和检验。

7.3.2 气瓶应配有用于保护瓶阀的护罩和保持气瓶稳定的底座,护罩和底座应焊接在瓶体上。护罩和底座的结构形状及其与气瓶的连接应防止积液并具有足够的强度和刚度,护罩应上端边缘制成圆弧状,底座应有通风孔和排液孔。

7.3.3 气瓶选用的瓶阀应符合 GB 7512 或 GB/T 35208 的规定,所选型号应在瓶阀型式试验证书覆盖范围内。

7.3.4 气瓶阀座螺纹应与瓶阀螺纹相匹配,并符合 GB/T 8335 的规定;气相阀座应选用 PZ27.8 锥螺纹,与气相阀座对应的封头开孔直径应不小于 40 mm,液相阀座应选用 PZ39.0 的锥螺纹,与液相阀座对应的封头开孔直径应不小于 55 mm,液相管内径应不小于 14 mm。

7.3.5 瓶阀与阀座的螺纹连接应密封,密封材料应与液化石油气介质相容。

7.3.6 不准许在筒体上开孔,封头上开孔应按照 GB/T 150.3 的要求,需要补强的应进行开孔补强。带有液相管的气瓶,在封头上开孔时,开孔中心线与封头外圆周的投影距离,应在瓶体外直径的 30%~35% 范围内。

## 8 制造

### 8.1 焊接工艺评定

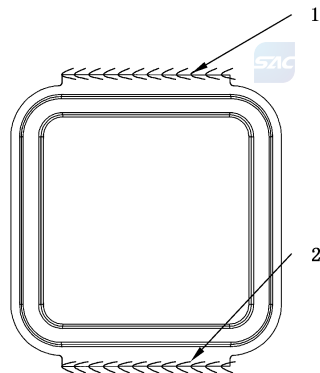
8.1.1 焊接工艺评定按 GB/T 33209 规定执行。

8.1.2 进行焊接工艺评定的焊工和无损检测人员,应分别符合 8.2.1 和 9.1.2 的规定。

8.1.3 焊接工艺评定的焊缝,应能代表气瓶的受压元件的对接焊缝和角接焊缝。护罩上焊接电子标签或二维码等电子识读标志(见图 2)的焊接工艺也应进行评定,评定项目为低倍金相,评定要求焊缝金属、熔合区、热影响区不应有裂纹、未熔合。

8.1.4 焊接工艺评定应在气瓶的瓶体和护罩上进行。

8.1.5 焊接工艺评定的结果,应经过气瓶制造单位技术负责人审查批准,并存入企业的技术档案。



标引序号说明:

1——激光焊上焊缝;

2——激光焊下焊缝。

图 2 电子标签或二维码的激光焊焊缝(示意图)

## 8.2 焊接

8.2.1 焊接气瓶的焊工应持有有效的特种设备资质证书。焊工代号应打在气瓶显著位置或在焊接记录上签字可追溯。

8.2.2 瓶体的对接焊缝和阀座角焊缝均应采用自动焊接方法施焊,护罩上焊接电子标签或二维码等电子识读标志应采用激光焊施焊。

8.2.3 焊接坡口的形状和尺寸,应符合图样的规定。坡口表面应清洁、光滑,不应有裂纹、分层和夹渣等缺陷及其他残留物质。

8.2.4 焊接(包括焊接返修)应在室内进行,相对湿度不应大于90%。

8.2.5 施焊时,不应在非焊接处引弧,纵焊缝应有引弧板和熄弧板,板长不应小于100 mm。去除引、熄弧板时,不应敲击,应采用切除的方法,切除处应磨平。

## 8.3 焊缝

8.3.1 瓶体的对接焊缝和阀座角焊缝应焊透。

8.3.2 焊缝的外观应符合下列规定:

- a) 焊缝和热影响区不应有裂纹、气孔、弧坑、夹渣和未熔合等缺陷;
- b) 瓶体的焊缝不应咬边,瓶体附件的焊缝在瓶体一侧不应咬边;
- c) 焊缝表面不应有凹陷或不规则的突变;
- d) 焊缝两侧的飞溅物应清理干净;
- e) 瓶体对接焊缝的余高为0 mm~2.5 mm;同一焊缝最宽最窄处之差应不大于4 mm;
- f) 当图样无规定时,角焊缝的焊脚高度不应小于焊接件中较薄者的厚度,其几何形状应圆滑过渡至母材表面。

## 8.4 焊缝的返修

8.4.1 焊缝返修应有经评定合格的返修工艺,并应严格执行。

8.4.2 对接焊缝返修处应重新进行外观和射线检查并合格。

8.4.3 焊缝同一部位的返修次数应不超过1次。

8.4.4 返修部位应记入产品生产检验记录。

## 8.5 筒体

8.5.1 筒体由钢板卷焊而成时,钢板的轧制方向应与筒体的环向一致。

8.5.2 筒体焊接成形后应符合下列要求:

- a) 筒体同一横截面最大最小直径差不大于 $0.01D$ ;
- b) 筒体纵焊缝对口错边量( $b$ )不大于 $0.1S_0$ (见图3);
- c) 用长度为 $D/2$ ,且小于或等于300 mm的样板测量,筒体纵焊缝棱角高度( $E$ )应不大于 $0.1S_0+2$  mm(见图4)。



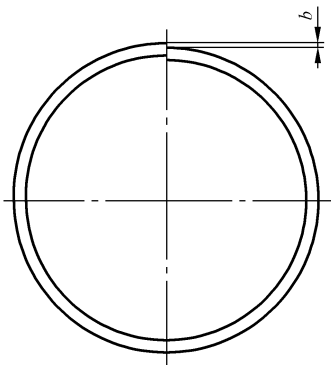


图3 筒体纵焊缝对口错边量

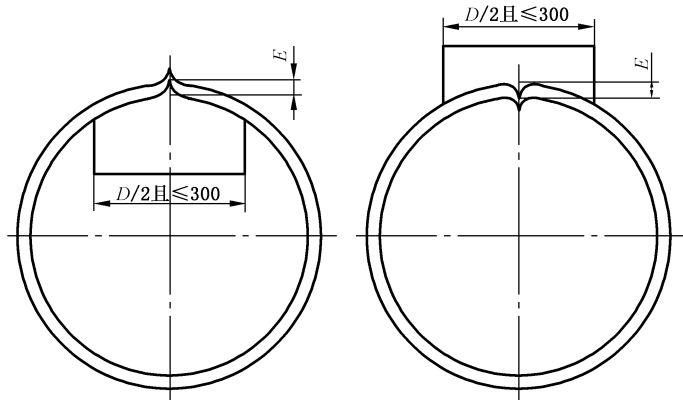


图4 筒体纵焊缝棱角高度

## 8.6 封头

8.6.1 封头应用整块钢板制成,封头的拉伸减薄量不应大于拉伸前钢板实测厚度的10%。

8.6.2 封头最小壁厚实测值不应小于瓶体设计壁厚( $S$ )。

8.6.3 封头同一横截面最大最小直径差不应大于2 mm,封头的高度偏差为0 mm~5 mm。

8.6.4 封头直边部分的纵向皱折深度不应大于0.25% $D$ 。

8.6.5 未注公差尺寸的极限偏差应符合GB/T 1804的规定,具体要求如下:

- a) 机械加工件不低于m级;
- b) 非机械加工件不低于c级;
- c) 长度尺寸不低于v级。

## 8.7 组装

8.7.1 气瓶瓶体在组装前应进行外观检查。

8.7.2 上下封头或封头与筒体对接环焊缝的对口错边量( $b$ )不大于 $0.25S_0$ ;棱角高度( $E$ )不大于 $0.1S_0+2$  mm;检查尺的长度不小于300 mm。

8.7.3 附件的装配应符合图样的规定。

## 8.8 热处理

8.8.1 气瓶在包括瓶体附属结构件全部焊接完成后,应进行整体热处理。热处理装置应保证有效加热区温度分布的均匀性,其有效加热区温度不超过设定温度 $\pm 25$  °C,应能自动记录温度、时间、气瓶数量等关键参数,炉内测温点应不少于3个,并且能反映整个有效加热区温度场的温度变化趋势。返修瓶完成焊缝返修后应重新进行热处理。

8.8.2 热处理工艺评定按照CJ/T 33的规定执行;每个热处理工艺评定方案,气瓶数量应不少于4只,其中2只做力学性能试验,另外2只做水压爆破试验。

8.8.3 改变主体材料牌号或板厚规格、改变气瓶结构型式、改变焊接工艺、改变热处理设备、改变热处理方式,应重新进行热处理工艺评定。

相同尺寸、结构和板厚规格,采用相同焊接、相同热处理规范的气瓶,经热处理工艺评定合格后,在以后的生产过程中准许不再进行评定。

## 9 试验方法和检验规则

### 9.1 焊缝射线检测

9.1.1 焊缝应采用射线照相(RT)或者射线数字检测(DR)方法进行无损检测。

9.1.2 无损检测按 NB/T 47013.2 或者 GB/T 17925 的规定执行。

9.1.3 仅有一条环焊缝的气瓶,应按生产顺序每 250 只随机抽取 1 只(不足 250 只时,也应抽取 1 只),对环焊缝进行 100%射线检测。如不合格,应再抽取 2 只检测。如仍有 1 只不合格时,则应逐只检测。

9.1.4 有纵、环焊缝的气瓶,应逐只对气瓶的纵、环焊缝总长度的 20%进行射线检测,其中应包括纵、环焊缝的搭接处。

9.1.5 焊缝射线检测后,应按照 NB/T 47013.2 或 GB/T 17925 进行评定,射线透照底片质量或图像质量为 AB 级,焊缝缺陷等级不低于 II 级为合格。

9.1.6 未经射线检测的焊缝质量应符合 9.1.5 的规定。

### 9.2 逐只检验

#### 9.2.1 一般检验

9.2.1.1 使用深度尺对气瓶表面进行检验,气瓶表面不应有深度超过 0.5 mm 的凹陷缺陷以及深度超过 0.3 mm 的划伤、腐蚀和缺陷。

9.2.1.2 使用直尺和游标卡尺对对接焊缝进行检验,焊缝尺寸应符合 8.3.2 的规定。

9.2.1.3 逐只对气瓶的附件进行查验,选用的附件应符合 7.3 的规定。

9.2.1.4 使用手电筒探照气瓶内部,气瓶内部应干燥、清洁。

#### 9.2.2 水压试验

9.2.2.1 水压试验在热处理工序完成后进行,水压试验按 GB/T 9251 规定执行。水压试验装置应能实时自动记录瓶号、试验时间及试验结果,水压试验记录电子档案应保存至少 8 年。

9.2.2.2 水压试验时,应以每秒不大于 0.5 MPa 的速度缓慢升压至 3.2 MPa,并保持不少于 30 s,气瓶不应有宏观变形和渗漏,压力表不应有肉眼可见的回降。

9.2.2.3 每只气瓶水压试验的现场或视频监控确认文件应至少保存 8 年。

#### 9.2.3 气密性试验

9.2.3.1 气瓶气密性试验按 GB/T 12137 的规定执行。

9.2.3.2 气瓶气密性试验应在水压试验合格后进行,气密性试验压力为 2.1 MPa。

9.2.3.3 试验时向瓶内充装压缩空气,达到试验压力后,浸入水中,保压不少于 30 s,检查气瓶不应有泄漏现象。

9.2.3.4 进行气密性试验时,应采取有效的安全防护措施,以保证操作人员的安全。

#### 9.2.4 返修

9.2.4.1 如果在水压试验或气密性试验过程中发现瓶体焊缝上有渗漏或泄漏,应按 8.4 的要求进行返修;若瓶体母材部分有泄漏,应判废,不应返修。

9.2.4.2 气瓶焊缝返修后,应对气瓶重新进行热处理,并按 9.2.2 和 9.2.3 的规定重新进行水压试验和气密性试验。

### 9.3 批量检验

#### 9.3.1 分批

对相同设计、采用相同牌号材料、采用同一焊接工艺和同一热处理工艺连续生产的同一规格的气瓶进行分批。

气瓶的检验批量应不超过 2 000 只,当同一条生产线连续生产的气瓶不足 2 000 只时,也应按一个批量检验。

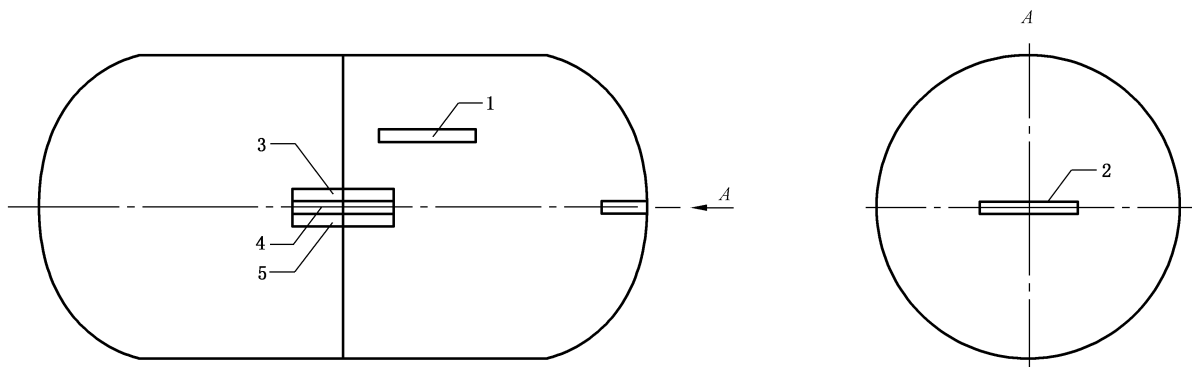
#### 9.3.2 试验用瓶

从每批气瓶中抽取力学性能试验用瓶和水压爆破试验用瓶各 1 只。

#### 9.3.3 力学性能

9.3.3.1 力学性能试验的取样要求如下所列。

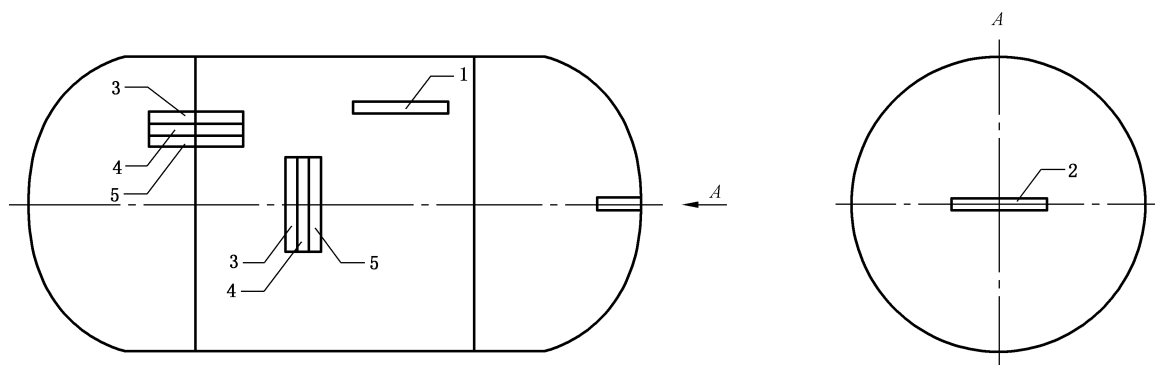
- a) 仅有一条环焊缝气瓶,应从气瓶封头直边部位切取母材拉伸试样 1 件,如果直边部位长度不够时,可从封头曲面部位切取。从环焊缝处切取焊接接头的拉伸试样、横向面弯和背弯试样各 1 件(见图 5)。
- b) 有纵、环焊缝的气瓶,应从筒体部分沿纵向切取母材拉伸试样 1 件,从封头顶部切取母材拉伸试样 1 件,从纵焊缝上切取拉伸试样,横向面弯、背弯试样各 1 件,如果环焊缝和纵焊缝的焊接工艺不同,还应在环焊缝上切取同等数量的试样(见图 6)。



标引序号说明:

- 1——取 1 件拉伸试样;
- 2——取 1 件拉伸试样;
- 3——取 1 件拉伸试样;
- 4——取 1 件面弯试样;
- 5——取 1 件背弯试样。

图 5 仅有一条环焊缝气瓶的取样位置示意图



标引序号说明：

- 1——取 1 件拉伸试样；
- 2——取 1 件拉伸试样；
- 3——取 1 件拉伸试样；
- 4——取 1 件面弯试样；
- 5——取 1 件背弯试样。

图 6 有纵焊缝气瓶的取样位置示意图

9.3.3.2 试样上焊缝的正反面应采用机械加工方法使之与板面齐平。对不够平整的试样，准许在机械加工前采用冷压法矫平。

9.3.3.3 试样的焊接横断面不应有裂纹、未熔合、未焊透、夹渣和气孔等缺陷。

9.3.3.4 材料拉伸试验要求如下所列。

a) 气瓶母材拉伸试验按 GB/T 228.1 的规定执行。试验结果应同时满足：

- 1) 屈服强度、实测抗拉强度  $R_{ma}$  不应低于母材标准规定值的下限，气瓶瓶体的屈强比 ( $R_{eL}/R_{ma}$ )：当材料抗拉强度  $\geq 490$  MPa 时， $R_{eL}/R_{ma}$  应  $\leq 0.85$ ，当材料抗拉强度  $< 490$  MPa 时， $R_{eL}/R_{ma}$  应  $\leq 0.75$ ；
- 2) 试样的断后伸长率应符合表 4 的规定。

表 4 断后伸长率  $A/A_{80\text{ mm}}$  的数值

瓶体名义壁厚 ( $S_0$ )	$R_{ma} \leq 490$ MPa	$R_{ma} > 490$ MPa
$S_0 \geq 3$ mm	$A \geq 29\%$	$A \geq 20\%$
$S_0 < 3$ mm	$A_{80\text{ mm}} \geq 22\%$	$A_{80\text{ mm}} \geq 15\%$

注： $A_{80\text{ mm}}$ ——原始标距为 80 mm 的试样断后伸长率。

b) 气瓶焊接接头拉伸试验按 GB/T 2651 的规定执行。试样采用该文件规定的带肩板形试样。抗拉强度应不低于母材标准规定值的下限。

9.3.3.5 材料弯曲试验要求如下：

- a) 焊接接头弯曲试验按 GB/T 2653 的规定执行；
- b) 弯心直径  $d$  和实测试样厚度  $e$  之间的比值  $n$  应不大于表 5 的规定值；

以上内容仅为本文档的试下载部分，为可阅读页数的一半内容。如要下载或阅读全文，请访问：<https://d.book118.com/507143156121006133>