

ICS 17.040.10  
J 04



# 中华人民共和国国家标准

GB/T 5847—2004  
代替 GB/T 5847—1986

---

## 尺寸链 计算方法

Dimensional chain—Methods of calculation

2004-11-11 发布

2005-07-01 实施

中华人民共和国国家质量监督检验检疫总局  
中国国家标准化管理委员会 发布

## 目 次

前言 .....	I
1 范围 .....	1
2 规范性引用文件 .....	1
3 术语和定义 .....	1
4 尺寸链形式 .....	2
5 计算参数 .....	4
6 符号 .....	4
7 计算公式 .....	6
附录 A(资料性附录) 达到装配尺寸链封闭环公差要求的方法 .....	8
附录 B(资料性附录) 装配尺寸链计算顺序 .....	9
附录 C(资料性附录) 系数 $e$ 和 $k$ 的取值 .....	10

## 前 言

本标准代替 GB/T 5847—1986《尺寸链 计算方法》。

本标准与 GB/T 5847—1986 相比主要变化如下：

- a) 遵照 GB/T 1.1—2000 对标准重新编辑；
- b) 修改了与现行标准不一致的有关术语；
- c) 取消了附录 D“尺寸链计算示例”。

本标准的附录 A、附录 B 和附录 C 均为资料性附录。

本标准由全国产品尺寸和几何技术规范标准化技术委员会提出并归口。

本标准起草单位：机械科学研究院、东北大学、太原重型机械学院。

本标准主要起草人：李晓沛、李纯甫、王晓慧。

本标准所代替标准的历次版本发布情况为：

——GB/T 5847—1986。

# 尺寸链 计算方法

## 1 范围

本标准规定了尺寸链的形式、计算参数和计算公式。

本标准适用于机械产品中存在尺寸链关系的长度尺寸与角度尺寸及其公差计算。

## 2 规范性引用文件

下列文件中的条款通过本标准的引用而成为本标准的条款。凡是注日期的引用文件，其随后所有的修改单(不包括勘误的内容)或修订版均不适用于本标准，然而，鼓励根据本标准达成协议的各方研究是否可使用这些引用文件的最新版本。凡是不注日期的引用文件，其最新版本适用于本标准。

GB/T 1800.1—1997 极限与配合 基础 第1部分:词汇(eqv ISO 286-1:1998)

## 3 术语和定义

GB/T 1800.1 中确立的以及下列术语和定义适用于本标准。

### 3.1

#### 尺寸链 dimensional chain

在机器装配或零件加工过程中，由相互连接的尺寸形成封闭的尺寸组，见图 1a)、b)和图 2b)、c)。

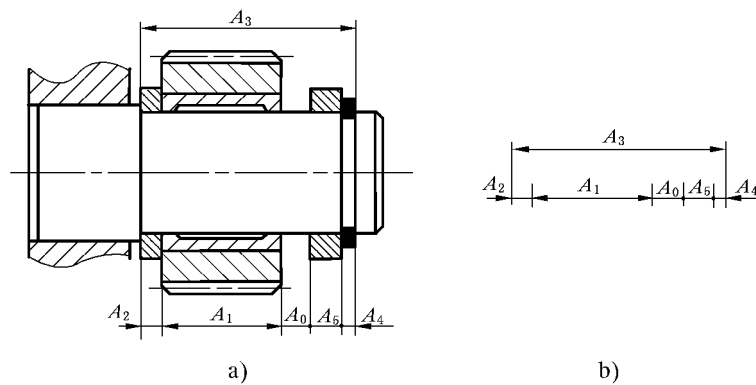


图 1

### 3.2

#### 环 link

列入尺寸链中的每一个尺寸(图 1 中  $A_0$ 、 $A_1$ 、 $A_2$ 、 $A_3$ 、 $A_4$  及  $A_5$ ，图 2 中  $\alpha_0$ 、 $\alpha_1$  及  $\alpha_2$ )。

### 3.3

#### 封闭环 closing link

尺寸链中在装配过程或加工过程最后形成的一环(图 1 中  $A_0$ ，图 2 中  $\alpha_0$ )。

### 3.4

#### 组成环 component link

尺寸链中对封闭环有影响的全部环。这些环中任一环的变动必然引起封闭环的变动(图 1 中  $A_1$ 、 $A_2$ 、 $A_3$ 、 $A_4$  及  $A_5$ ，图 2 中  $\alpha_1$  及  $\alpha_2$ )。