

防空地下室建筑设计示例

批准部门 中华人民共和国建设部
 国家人民防空办公室
 批准文号 建质[2007]50号
 主编单位 上海市地下建筑设计研究院
 中国建筑标准设计研究院
 统一编号 GJBT-990
 实行日期 二〇〇七年五月一日
 图集号 07FJ01

主编单位负责人 *王耀* *王文艳*
 主编单位技术负责人 *王挥* *王烁东*
 技术审定人 *陈宗耀* *马青荣*
 设计负责人 *沈志红* *王烁东*

目 录

目录.....	1	□部放大平面图和3-3、4-4剖面图.....	22
编制说明.....	3	示例3 核5级常5级甲类一等人员掩蔽所	
工程设计示例			
工程设计示例说明.....	4	设计要点一览表.....	23
示例1 核5级常5级甲类防空专业队队员掩蔽部		平面示意图.....	24
设计要点一览表.....	12	主要出入口放大平面图.....	25
平面示意图.....	13	进风口部放大平面图.....	26
主要出入口放大平面图.....	14	1-1、2-2剖面图.....	27
洗消间平面布置图.....	15	3-3、4-4、5-5剖面图.....	28
进风口部放大平面图.....	16	示例4 核5级常5级甲类二等人员掩蔽所	
1-1、2-2、3-3、4-4剖面图.....	17	设计要点一览表.....	29
5-5、6-6剖面图.....	18	平面示意图.....	30
示例2 核5级常5级甲类防空专业队装备掩蔽部		主要出入口放大平面图.....	31
设计要点一览表.....	19	进风口部放大平面图.....	32
平面示意图.....	20	简易洗消间平面布置图.....	33
1-1、2-2坡道展开剖面图.....	21		



目录								图集号	07FJ01
审核	沈志红	<i>沈志红</i>	校对	孙晓秋	<i>孙晓秋</i>	设计	杨嘉伟	页	1

1-1、2-2、3-3、4-4剖面图	34
5-5、6-6、7-7剖面图	35
示例5 核6级常6级甲类二等人员掩蔽所	
设计要点一览表	36
平面示意图	37
主要出入口、次要出入口放大平面图	38
进风口部放大平面图	39
1-1、2-2、3-3剖面图	40
4-4、5-5、6-6剖面图	41
示例6 常6级乙类二等人员掩蔽所	
设计要点一览表	42
平面示意图	43
主要出入口放大平面图	44
进风口部放大平面图	45
1-1、2-2、3-3剖面图	46
4-4、5-5面图	47
示例7 核6级常6级甲类人防物资库	
设计要点一览表	48
平面示意图	49
主要出入口、进风口部放大平面图	50
次要出入口放大平面图	51
1-1、2-2、3-3剖面图	52
4-4、5-5、6-6剖面图	53
示例8 核6级常6级甲类人防汽车	
设计要点一览表	54
平面示意图	55

主要出入口放大平面图	56
次要出入口放大平面图	57
1-1、2-2剖面图	58
3-3、4-4、5-5剖面图	59
口部设计示例	
口部设计示例说明	60
1 室外出入口、连通口、物资运输口	
出入口设计要点一览表	61
独立式室外阶梯出入口	62
附壁式室外阶梯出入口	63
相邻防护单元合用一个室外出入口	64
自行车坡道出入口	65
汽车坡道出入口	67
连通口和预留连通口	68
物资坡道运输口	69
物资垂直运输口	70
2 集气室	
集气室设计要点一览表	71
A型集气室	72
B型集气室	73
C型集气室	74
D型集气室	75
防护密闭门保护措施构造图	76
防火门设置图	77

目录							图集号	07FJ01	
审核	沈志红	张红	校对	孙晓秋	设计	杨嘉伟	杨嘉伟	页	2

编制说明

1 编制依据

1.1 本图集根据建设部《2006年国家建筑标准设计编制工作计划》要求进行编制。

1.2 本图集依据下列相关规范、标准进行编制：

《人民防空地下室设计规范》GB50038-2005

《人民防空工程防化设计规范》RFJ1-97

《人民防空工程设计防火规范》GB50098-98(2001年版)

《建筑设计防火规范》GB50016-2006

《高层民用建筑设计防火规范》GB50045-95(2005年版)

《地下工程防水技术规范》GB50108-2001

《民用建筑设计通则》GB50352-2005

2 适用范围

2.1 本图集适用于核5级常5级、核6级常6级、核6B级常6级的甲类防空地下室和常5级、常6级的乙类防空地下室建筑设计。

2.2 本图集可用于以下各类功能的防空地下室设计：即战时为防空专业队队员掩蔽部、防空专业队装备掩蔽部、一等人员掩蔽所、二等人员掩蔽所、人防物资库、人防汽车库等功能的防空地下室，不适用于人防指挥所等有特殊要求的防空地下室。

2.3 本图集通过理想化的设计示例和平面布置，为设计人员提供一个直观、形象的参考图，使其能够快速准确地掌握防空地下室设计的基本要求。

3 编制内容

3.1 本图集分为工程设计示例和口部设计示例两部分。

3.2 工程设计示例部分编制了8个不同战时用途和防护级别的防空地下室建筑设计示例，并配有其相关的平、剖面布置，平、剖面布置图中配有相关的详图索引。每个工程设计示例均列出了本示例的设计要点一览表，分别按基本要求、主体和口部等三个方面给出了相关设计要求，用以指导平战结合防空地下室建筑设计。

3.3 口部设计示例部分编制了各类出入口9例、集气室4例和防火门图、防护密闭门保护措施构造图等内容，每项内容均给出了设计要点一览表，并对具体方案做出了说明。

4 设计原则和注意事项

4.1 本图集中设计示例及其建筑布置是按照现行规范要求进行的理想化设计。由于地面建筑形式的多样性，在防空地下室设计中，可根据工程具体情况参照执行。

4.2 本图集仅限于人防设计的相关内容，故侧重于战时功能的设计，不详细交代其他图集已有的内容和平时需要的其他特殊功能要求，如地下室防水措施、节能措施等。

5 其他

5.1 本图集所注尺寸以mm为单位，标高以m为单位。

5.2 本图集应与相关图集有机结合，配合使用。

编制说明

图集号

07FJ01

审核

沈志红

沈志红

校对

孙晓秋

设计

杨嘉伟

杨嘉伟

页

3

工程设计示例说明

1 编制内容

1.1 本图集共提供了8个不同用途和抗力级别的防空地下室建筑设计示例(见表1.1),并配有其相关的平、剖面布置图。在每个设计示例前,列出了设计要点一览表,对各类防空地下室的基本要求、主体和口部等三个方面提出了设计要求,用以指导平战结合防空地下室的建筑设计。平、剖面布置图中配有相关的详图索引。本图集的平面布置仅为理想化的设计示例,目的在于为用户提供一个较直观的形象作参考及引出各类详图。

1.2 本图集中提供的8个示例均按海拔高度小于或等于200m的城市设计,故对于海拔高度大于200m的城市,甲类防空地下室的设计应根据规范的要求,满足相应的防早期核辐射要求(详见表4.1)。

1.3 限于篇幅关系,本图集没有提供两个以上相邻防护单元的工程示例,在设计两个或两个以上相邻防护单元的工程时,必须满足规范对以下几方面的要求:

1.3.1 人员掩蔽所两相邻防护单元共用的室外出入口通道和楼梯的净宽应满足两个单元掩蔽入口通过人数之和的每100人不少于0.3m的要求。

1.3.2 相邻防护单元间防护密闭隔墙上开设门洞时应在其两侧设置防护密闭门(人员掩蔽所与汽车库相邻防护单元间防护密闭隔墙上开设门洞时,宜设置密闭通道)。专业队队员掩蔽部与装备掩蔽部之间开设门洞时,宜设防毒通道和洗消间。

表1.1 防空地下室设计示例一览表

示例编号	抗力级别	建筑面积(m ²)	设防类别	战时用途	平时用途	地面建筑结构类型	战时主要出入口
1	核5常5	≤ 1000	甲	防空专业队队员掩蔽部	办公室、招待所、活动室	砌体结构 钢筋混凝土结构	附壁式 室外出入口
2	核5常5	≤ 4000	甲	防空专业队装备掩蔽部	汽车库	单建掘开式	直通 室外出入口
3	核5常5	≤ 2000	甲	一等人员掩蔽所	商场、活动室	框架结构	独立式 室外出入口
4	核5常5	≤ 2000	甲	二等人员掩蔽所	物业管理办公室	剪力墙结构	附壁式 室外出入口
5	核6常6	≤ 2000	甲	二等人员掩蔽所	汽车库	框架结构	单向 室外出入口
6	常6	≤ 2000	乙	二等人员掩蔽所	自行车库	钢筋混凝土结构 钢结构	加强型 室内出入口
7	核6B常6	≤ 4000	甲	人防物资库	汽车库	单建掘开式	单向 室外出入口
8	核6常6	≤ 4000	甲	人防汽车库	汽车库	单建掘开式	直通 室外出入口

工程设计示例说明							图集号	07FJ01
审核	沈志红	沈志红	校对	孙晓秋	设计	杨嘉伟	页	4

1.3.3 上、下层相邻防护单元间的共用楼梯，应满足两个掩蔽单元入口通过人员之和的每100人不小于0.30m的要求。

1.4 为了便于设计人员对8个示例的理解和设计时参照，我们对以下几方面做了理想化设计：

1.4.1 结构柱网和剪力墙布置的简化。

1.4.2 对地下室平时设备用房，特别是高层建筑地下室的设备用房和管道井等做了简化处理。在实际工程设计时，对上述部位可采取以下的防护措施：

专供上部建筑使用的设备房间宜设置在防护密闭区之外，临战时采取平时出入口的封堵措施，但必须为实施封堵的施工人员留有出路。

因条件限制战时必须划入人防区域内的设备用房，应按规范要求，对进入人防工程内的管线，采取平时预埋套管，临战完善防护密闭措施的方法。

2 口部设计

2.1 本图集每个设计示例中，多配有进、排风口的放大平面图，并标注了相关尺寸，使设计人员了解口部设计中常遇到的各级、各类防空地下室为满足不同防护要求所需的构造要求和相互关系。

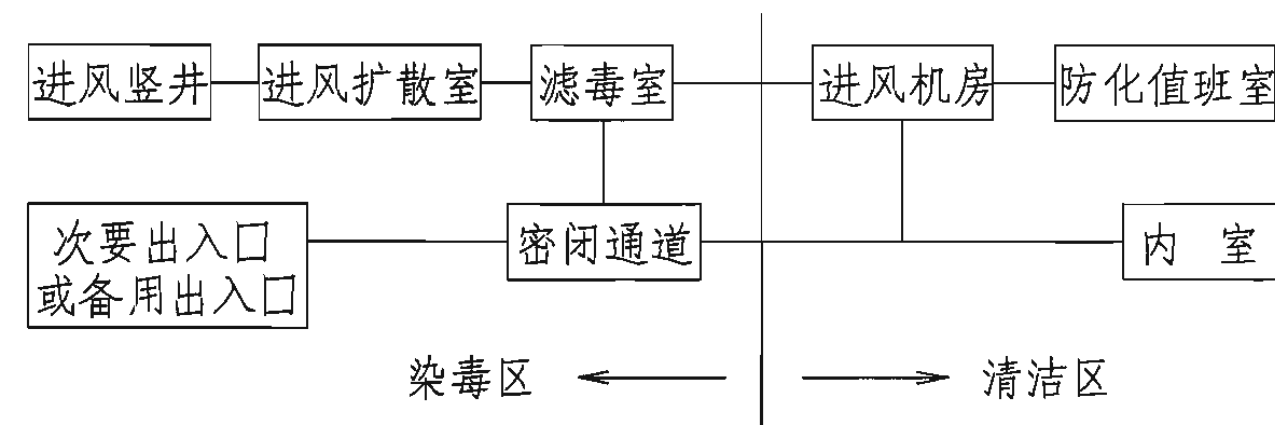
2.2 平战结合的进、排风口宜在室外单独设置，并分设在建筑物的不同方向。人员掩蔽所的排风口应设在战时人员主要出入口附近；除人防车库外的防空地下室的进风口，宜选择室外单独设置。

进风口与排风口之间的水平距离不宜小于10m，进风口与柴油机排烟口之间的水平距离不宜小于15m，或高差不宜小于6m。

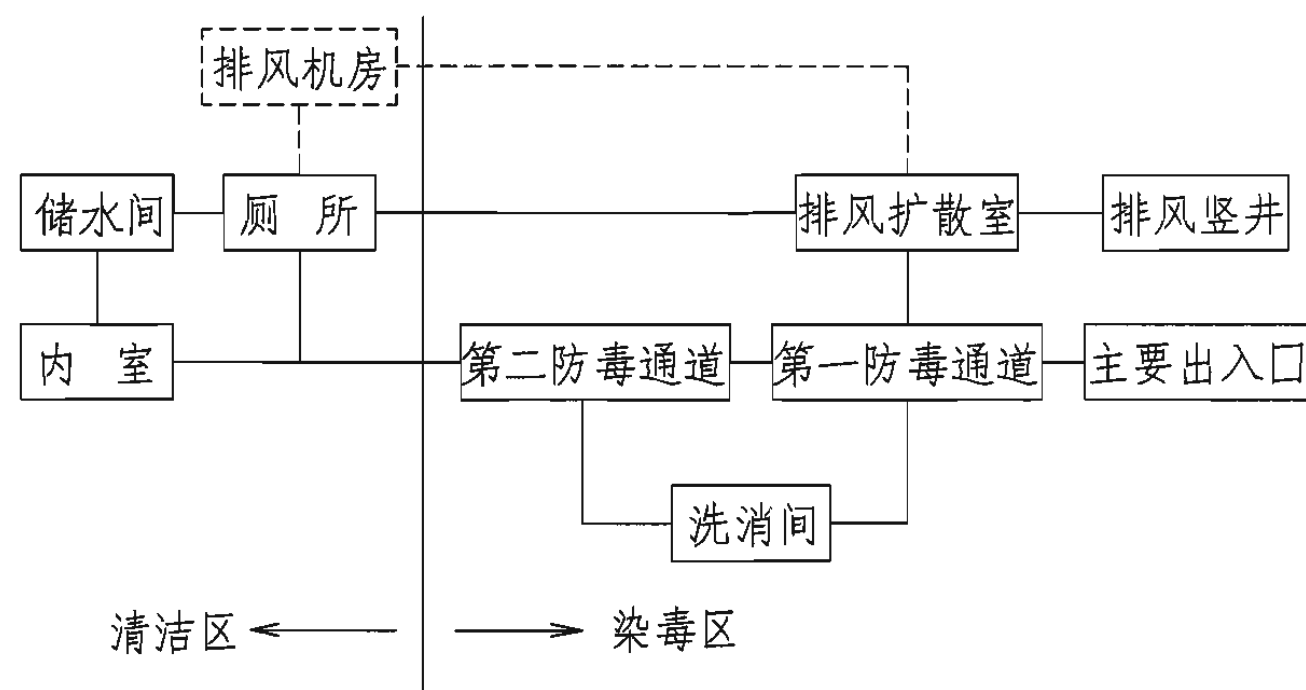
2.3 进、排风口部的房间组成及其功能关系

2.3.1 专业队队员掩蔽部和一等人员掩蔽所

(1) 进风口部，由扩散室、滤毒室和密闭通道组成。



(2) 主要出入口(排风口部)，由扩散室、两道防毒通道和洗消间(包括脱衣室、淋浴室、检查穿衣室)组成。



注：虚线表示排风机房可设可不设，不设时采用超压排风。

工程设计示例说明

图集号

07FJ01

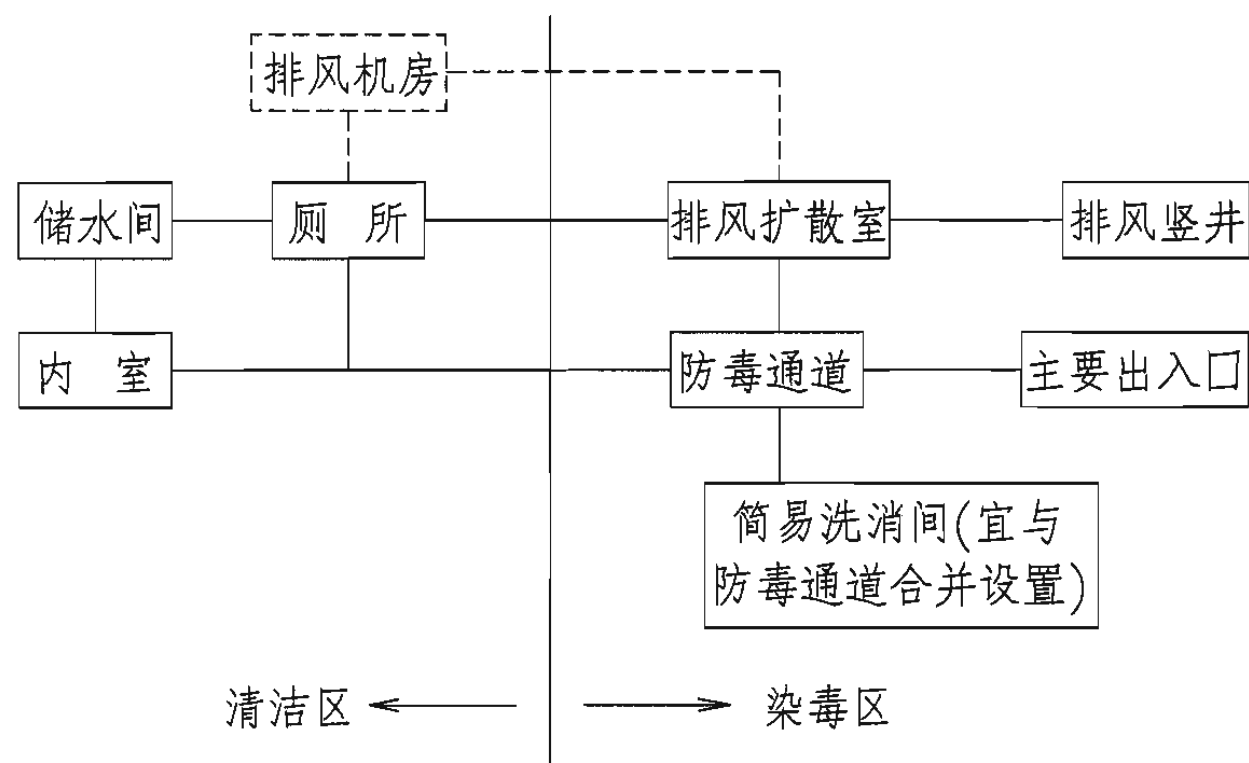
审核 沈志红 *沈志红* 校对 孙晓秋 *孙晓秋* 设计 杨嘉伟 *杨嘉伟*

页

5

2.3.2 二等人员掩蔽所

进风口部的房间组成与专业队队员掩蔽部基本相同，主要出入口仅设一个防毒通道不设洗消间，只设简易洗消(并宜与防毒通道合并设置)。



注：虚线表示排风机房可设可不设，不设时采用超压排风。

2.3.3 人防物资库

与人员掩蔽所相比，口部不设滤毒室、洗消间或简易洗消间，战时要求防毒，允许暂停通风，出入口设密闭通道，不设防毒通道。

2.3.4 装备掩蔽部、人防汽车库

平时通风量较大，战时主体允许轻微染毒，且空袭时允许暂停通风，各出入口和通风口可仅设一道防护密闭门，不设密闭通道和密闭门。

2.4 口部的其他设施

2.4.1 当电梯通至地下室时，电梯必须设置在防空地下室的防护密闭区以外。

2.4.2 仅供平时空调、除湿用的机房，可与战时通风机房合用，也可分开设置。

2.4.3 通风口部扩散室的选用见07FJ02《防空地下室建筑构造》；扩散箱的构造要求及用于消波系统的防爆波活门的选用见07FJ03《防空地下室防护设备选用》。

3 主体设计

3.1 各类工程的面积标准和室内净高必须满足规范所规定的标准。

3.2 防护单元和抗爆单元的划分

本图集在各类防空地下室典型示例中提出的防护单元、抗爆单元的面积指标均按上部建筑层数为九层或九层以下的工程来划分。对于上部建筑层数为十层或多于十层的防空地下室的防护单元面积指标及抗爆单元面积指标应严格按规范要求由单项工程自行确定。

3.3 变形缝处理

变形缝是人防工程在防护与密闭方面的薄弱环节，按规范要求，在防护单元内不宜设变形缝。在特殊情况下防护单元内必须设置伸缩缝或沉降缝时，应有可靠的防护密闭措施，见07FJ02《防空地下室建筑构造》。相邻防护单元之间设有变形缝时，一般应设置两道防护密闭隔墙，当需开设门洞时，应在两道防护密闭隔墙上分别设置防护密闭门。

工程设计示例说明							图集号	07FJ01	
审核	沈志红	YR 5/2	校对	孙晓秋	设计	杨嘉伟	杨嘉伟	页	6

3.4 顶板埋置深度的控制

上部建筑为钢筋混凝土结构的甲类防空地下室顶板底面不得高出室外地面；当上部建筑为砌体结构的甲类防空地下室时，其顶板底面可分别高出室外地面0.50m或1.00m[见《人民防空地下室设计规范》GB50038—2005(以下简称规范)第3.2.15条的要求]。乙类防空地下室的顶板底面高出室外地面的高度不得大于该地下室净高的1/2，且其高出室外底面的外墙必须满足战时防常规武器爆炸、密闭和墙体防护厚度等各项防护要求。

4 防早期核辐射和口部防常规武器的设计

4.1 各类防空地下室的防早期核辐射和口部防常规武器设计应满足以下各部位的防护要求(见表4.1)：

- 4.1.1 顶板最小防护厚度；
- 4.1.2 外墙顶部最小防护距离；
- 4.1.3 独立式室外出入口的通道形式和通道长度；
- 4.1.4 附壁式室外出入口内通道最小长度；
- 4.1.5 室外出入口(独立式、附壁式)临空墙最小防护厚度；
- 4.1.6 室内出入口的形式和内通道长度；
- 4.1.7 室内出入口临空墙最小防护厚度；
- 4.1.8 防护密闭门设置的要求(见本图集5.3)。

4.2 当顶板厚度小于最小防护厚度时，应在顶板上覆土，土层厚度应满足规范第3.2.2—3条规定。

对于顶板厚度不满足要求的5级防空地下室，当其上方设有管道层或普通地下室，且满足规范第3.2.3条的规定时，其顶板上可不覆土。

4.3 当钢筋混凝土临空墙厚度不能满足最小防护厚度时，可按规范第3.3.16条的要求处理。

5 建筑构造要求

5.1 结构类型

- 5.1.1 本图集全部采用现浇钢筋混凝土结构。
- 5.1.2 上部建筑为多层砌体结构时，地下室的内部承重纵横墙可采用素混凝土浇筑。
- 5.1.3 上部建筑为钢筋混凝土结构时，地下室柱网结构和纵横承重内墙的位置和构造形式应与上部承重结构相协调。
- 5.1.4 地下室内部非承重墙可采用砌块砌筑，其与钢筋混凝土墙、柱的拉结应满足抗震要求。

5.2 结构尺寸。结构构件最小厚度见表5.2。

5.3 出入口、通风口防护密闭门设置应符合下列规定：

- 5.3.1 当防护密闭门设置在直通式坡道中时，应采取防护密闭门不被常规武器(通道口外的)爆炸破片直接命中的措施(如适当弯曲或折转通道轴线等)。
- 5.3.2 当防护密闭门沿通道侧墙设置或设置于竖井内时，其门扇可采取以下两种方式之一加以保护：

(1) 防护密闭门门扇嵌入墙内设置，门扇的外表面不得突出内墙面。

(2) 在满足防护密闭门开启最小安装净尺寸的门框墙外侧设立保护门扇的门垛和门楣(宽×厚取值宜为250×门厚)。

工程设计示例说明							图集号	07FJ01
审核	沈志红	沈志红	校对	孙晓秋	设计	杨嘉伟	页	7

表4.1 早期核辐射和口部常规武器防护设计要点一览表

城市 海拔 (m)	防空地下室类别	主体				室外出入口(不宜采用直通式)								室内出入口										
		顶板最小 防护厚度 (mm)		外墙顶部 最小防护 距离 (mm)		通道净宽不大于2m的防护 密闭门外通道最小长度(m)			附壁式内通道 最小长度(m)		临空墙最小 防护厚度 (mm)			按有无90° 拐弯内通道最小长度 (m)			临空墙最小 防护厚度 (mm)							
		核6 核6B 常5 常6	核5级		核6 核6B 常5 常6	核5 级	核6 核6B 常5 常6	核5级宜 具有一个 90°拐弯		核5级 直通式		核6 核6B 常5 常6	核5级		核6 核6B 常5 常6	核5级		核6 核6B 常5 常6	核6级		核5级		核6 核6B 常5 常6	核5 级
			有 上部 建筑	无 上部 建筑				钢筋 混凝土 人防门	钢筋 结构人 防门	钢筋 混凝土 人防门	钢筋 结构人 防门		钢筋 混凝土 人防门	钢筋 结构人 防门		附 壁 式	独 立 式		可 无 拐 弯	宜 有 一 个 90° 拐 弯	钢筋 混凝土 人防门	钢筋 结构人 防门		
≤ 200	医疗救护工程、专业队队员掩蔽部	250	460	640	460		7.0	5.5	9.5			4.0	650	250			2.0	2.0	4.0		300			
	一等人员掩蔽所、二等人员掩蔽所、人防物资库等有人员停留工程	250	360	540	360		6.0	5.0	7.0			3.0	550	250			*	*	3.0		250			
	专业队装备掩蔽部、人防汽车库	200	200	200	250		5.0	5.0	5.0			*	250	250			*	*	*		250			
≤ 1200	医疗救护工程、专业队队员掩蔽部	250	540	720	540		8.0	7.0	12.0			5.0	700	250			2.5	2.5	5.0		350			
	一等人员掩蔽所、二等人员掩蔽所、人防物资库等有人员停留工程	250	430	610	250 430	5.0	5.0	6.0	5.0	8.5	*	*	3.0	250	600	250	*	*	2.0	2.0	4.0	250	250	
	专业队装备掩蔽部、人防汽车库	200	200	200	250		5.0	5.0	5.0			*	250	250			*	*	*		250			
> 1200	医疗救护工程、专业队队员掩蔽部	250	610	790	610		9.0	9.0	15.5			6.0	750	250			3.0	3.0	6.0		450			
	一等人员掩蔽所、二等人员掩蔽所、人防物资库等有人员停留工程	250	500	680	500		7.0	6.5	11.0			4.0	650	250			2.5	2.5	5.0		350			
	专业队装备掩蔽部、人防汽车库	200	200	200	250		5.0	5.0	5.0			*	250	250			*	*	*		250			

注:

- 表中厚度系指钢筋混凝土厚度。
- 表中*表示通道长度和形式可按建筑需要确定。
- 顶板的防护厚度可计入顶板结构层上面的混泥土地面厚度，当其上覆土时，其覆土厚应乘以0.7的折算系数。
- 表中钢筋混凝土人防门系指钢筋混凝土防护密闭门和钢筋混凝土密闭门；钢结构人防门系指钢结构防护密闭门和钢结构密闭门。
- 内通道长度按防护密闭门至密闭门之间的通道中心线的折线长确定。
- 核5级甲类防空地下室，防护密闭门外通道长度净宽大于2m的室外出入口，其通道最小长度应按上表的通道乘以修正系数 ζ_x ，
 $\zeta_x = 0.8b_T - 0.6$ (式中 b_T 为通道净宽，m)。

工程设计示例说明										图集号	07FJ01
审核	沈志红	沈志红	校对	孙晓秋	孙晓秋	设计	杨嘉伟	杨嘉伟	页	8	

表5.2 结构构件最小厚度 (mm)

构 件	构件材质	最小厚度	备 注	
顶板、中间楼板	钢筋混凝土	200	需满足防早期核辐射的要求	
外 墙	钢筋混凝土	250	需满足防早期核辐射、防水、防震的要求	
承重内墙	钢筋混凝土、混凝土	200	—	
临空墙	钢筋混凝土	250	需满足防早期核辐射要求	
门 框 墙	防护 密闭门	钢筋混凝土	300	—
	密闭门	钢筋混凝土	250	—
防 护 单 元 间	隔墙	钢筋混凝土	200	—
	门框墙	钢筋混凝土	500	两侧安装防护密闭门
抗爆隔墙	钢筋混凝土	120	可为现浇或与主体结构连结牢固的预制构件组合墙	
	现浇混凝土	250	—	
	砂袋堆垒	500	墙体断面宜采用梯形, 高度不小于1.80m	
密闭隔墙	钢筋混凝土	200		

5.3.3 战时使用的通风竖井和人员安全出入口, 防护密闭门门框墙离竖井的距离不应小于门扇开启长度+200mm。

5.4 防护密闭门和防爆波活门设计压力值选用规定:

5.4.1 设置在甲类防空地下室出入口的防护密闭门和防爆波活门设计压力值: 核5级为0.3MPa, 核6级为0.15MPa, 核6B级为0.10MPa。

5.4.2 设置在乙类防空地下室出入口的防护密闭门和防爆波活门设计压力值: 常5级为0.3MPa, 常6级室外直通式通道长度≤15m为0.15MPa, 其余为0.10MPa。

5.4.3 设置在防护单元之间连通口的防护密闭门设计压力值: 乙类防空地下室宜为0.03MPa。甲类防空地下室两相邻防护单元抗力级别相同时, 核5级为0.10MPa, 核6级、核6B级为0.05MPa; 两相邻防护单元抗力级别不同时, 详见规范表3.2.10-2、表3.2.11。

5.4.4 预留连通口有可能不连通, 偏于安全考虑, 预留连通口防护密闭门设计压力值按出入口选用。

6 防水设计

不应低于《地下工程防水技术规范》GB50108规定的防水等级的二级标准。

7 防雨水和地表水倒灌措施

见口部设计示例说明第2.3条。

工程设计示例说明							图集号	07FJ01
审核	沈志红	YRE	校对	孙晓秋	设计	杨嘉伟	页	9

8 防火措施

示例按平战结合要求设计。防火设计应根据防空地下室平时使用用途并结合地面建筑，遵循《人民防空工程设计防火规范》GB50098和相关现行建筑设计防火规范统一设计。

9 内部装修

9.1 室内装修材料应与平时用途相结合，除满足防火要求外，还应考虑防潮、防腐、抗震、环保及其他特殊功能的要求。

9.2 顶板不应抹灰，仅做喷白处理。如需要设置吊顶时，应采用轻质、坚固的龙骨，吊顶饰面材料应方便拆卸。

9.3 口部用房、通风竖井、室外通道处，墙面、顶面、地面均应平整光洁，易于清洗。

9.4 设置地漏的房间和通道，其地面坡度不应小于0.5%、坡向地漏，且其地面应比相连的无地漏房间(或通道)的地面低20mm。

10 建筑制图图例

除按国家相关建筑制图标准执行外，补充与人防设计有关的图例，见表10.1。

11 防护密闭门、密闭门、防爆波活门、防火门型号符号含义

11.1 防护密闭门、密闭门型号符号含义

表10.1 补充图例

序号	名称	图例	备注
1	固定门槛防护密闭门		防护密闭门
	活门槛防护密闭门		
2	固定门槛密闭门		密闭门
	活门槛密闭门		
3	防爆波活门		—
4	防火隔声门		—
5	防火门		括号内文字为防火等级
6	带百叶回风口的门		也可通过加大门扇下沿门缝实现回风
7	临战构筑墙体		—
8	临战封堵		—
9	洗消污水集水坑		—

工程设计示例说明

图集号

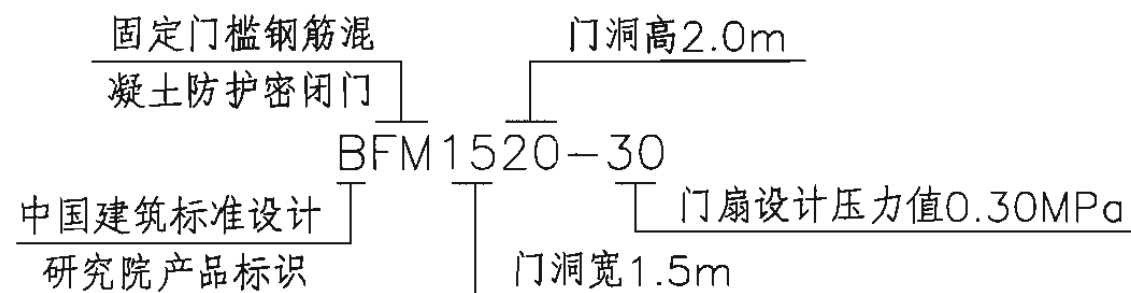
07FJ01

审核 沈志红 校对 孙晓秋 设计 杨嘉伟

页

10

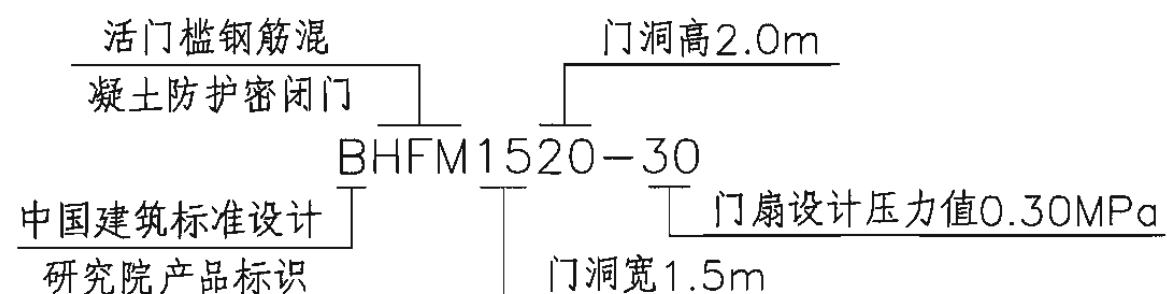
11.1.1 固定门槛钢筋混凝土防护密闭门



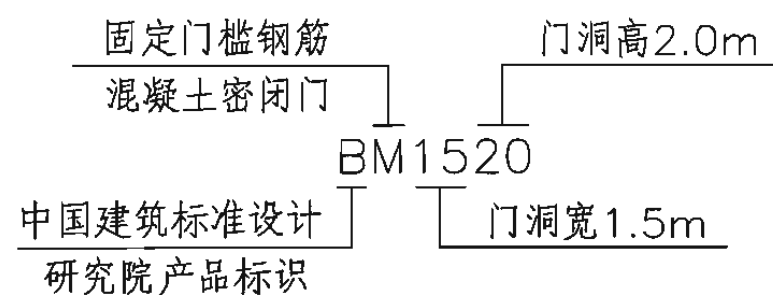
11.1.2 钢结构防护密闭门



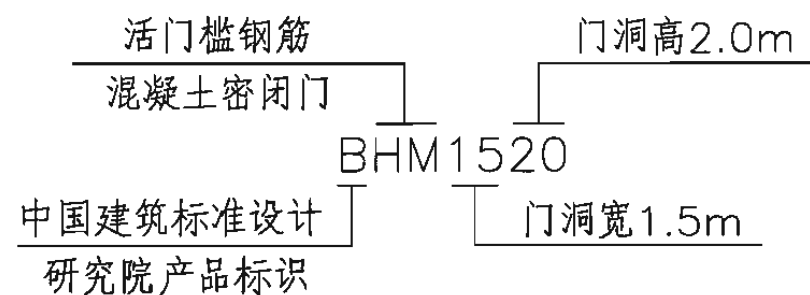
11.1.3 活门槛钢筋混凝土防护密闭门



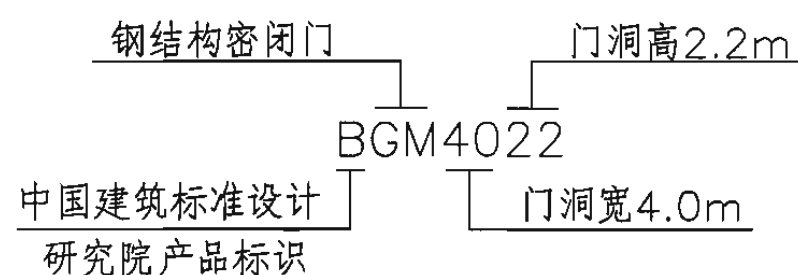
11.1.4 固定门槛钢筋混凝土密闭门



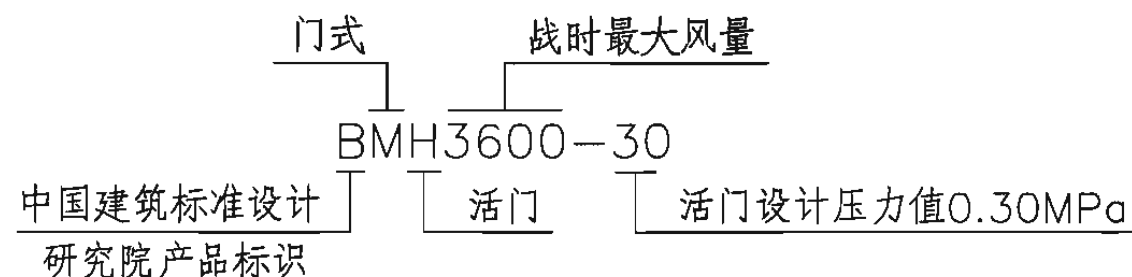
11.1.5 活门槛钢筋混凝土密闭门



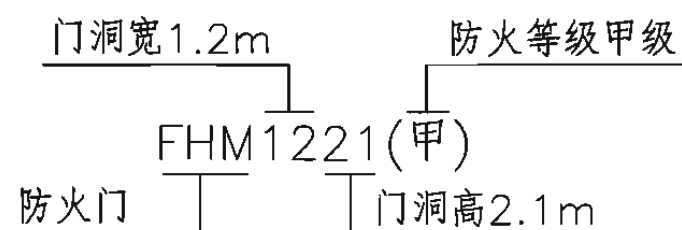
11.1.6 钢结构密闭门



11.2 防爆波活门

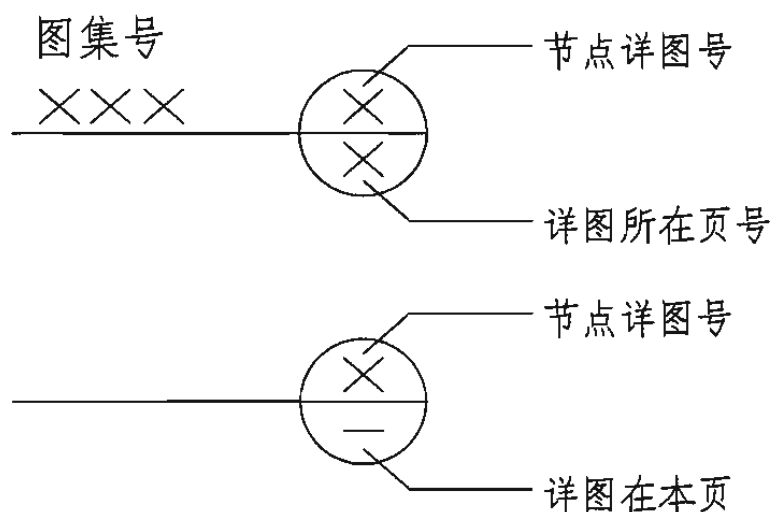


11.3 防火门



12. 索引方法

本图集中详图的编号及索引方法如下：



工程设计示例说明

图集号

07FJ01

审核 沈志红 孙晓秋 设计 杨嘉伟 杨嘉伟

页

11

示例1 核5级常5级甲类防空专业队队员掩蔽部

设计要点一览表

序号	项 目		设计要点	
1	基本 要求	防护要求	主体能承受规定爆炸动荷载作用、有防化、防辐射要求(防辐射按0.1Gy标准)	
2		通风系统	设清洁、隔绝、滤毒三种通风方式	
3		主要出入口	设正规(全身)洗消	
4	主 体	防护单元建筑面积(m ²)	≤1000	
5		抗爆单元建筑面积(m ²)	≤500	
6		面积标准(掩蔽面积)	3.0m ² /人	
7		辅 助 房 间	进风机房	清洁区内, 靠近滤毒室
8			贮水间	一次到位(宜布置在排风口附近)
9			厕所	按干厕设计, 男每40~50人设一个便桶; 女每30~40人设一个便桶; 1.4m ² /1个便桶, 宜设在排风口附近
10			防化通信值班室建筑面积(m ²)	10~12
11			配电室	—
12	口 部	主要出入口(出地面段在地面建筑倒塌范围以内时, 应设防倒塌棚架)	宜设90° 拐弯	
13		附进风口的出入口		应设在室外, 设洗消污水集水坑、扩散室、两道防毒通道、洗消间(防护单元建筑面积≤400m ² 设2个淋浴器; 400m ² <建筑面积≤600m ² 设3个淋浴器; 建筑面积>600m ² 设4个淋浴器), 其中更衣室、淋浴室、检查穿衣室使用面积各按每淋浴器3m ² 计
14		其他出入口	设洗消污水集水坑、扩散室、密闭通道、滤毒室	
15		与专业队装备掩蔽部相通的连通口	设密闭通道	
16		人员出入口最小尺寸	宜设洗消间和防毒通道	
17		有90°拐弯的室外出入口的钢筋混凝土防护密闭门外有防护顶盖段通道长度	门洞净宽1.0m, 净高2.0m; 通道净宽1.5m, 净高2.2m; 楼梯净宽1.2m	
18		室外进风口	≥5m	
			城市海拔>200m或采用钢结构人防门或采用直通式室外出入口时长度要加大, 见本图集工程设计示例说明表4.1	
			在倒塌范围内, 进风口下沿距离室外地坪的高度不宜小于1.0m, 设防倒塌棚架; 倒塌范围外, 不宜小于0.5m	

设计要点一览表

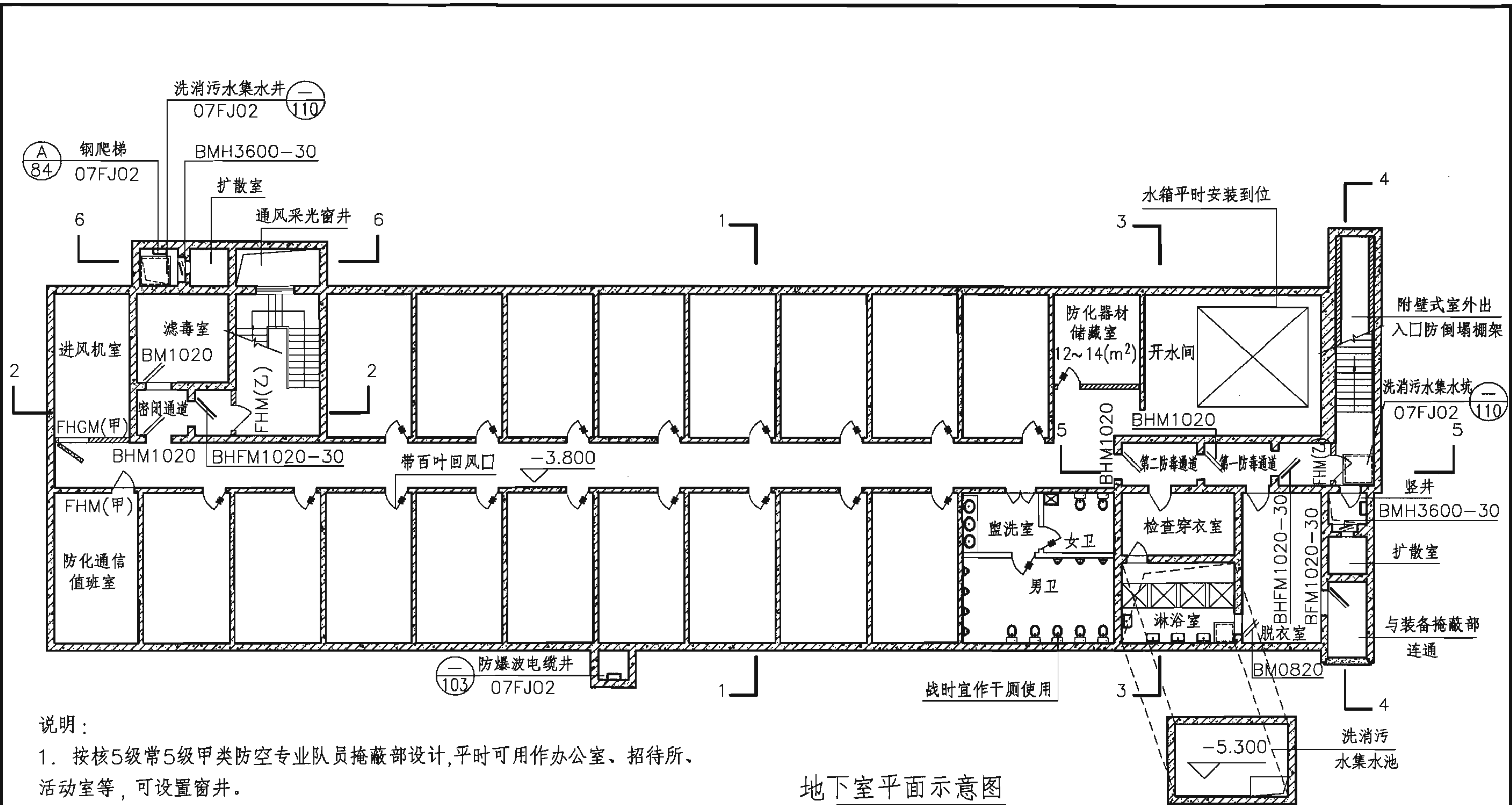
图集号

07FJ01

审核 陈宗耀 陈宗耀 校对 沈志红 沈志红 设计 孙晓秋 孙晓秋

页

12



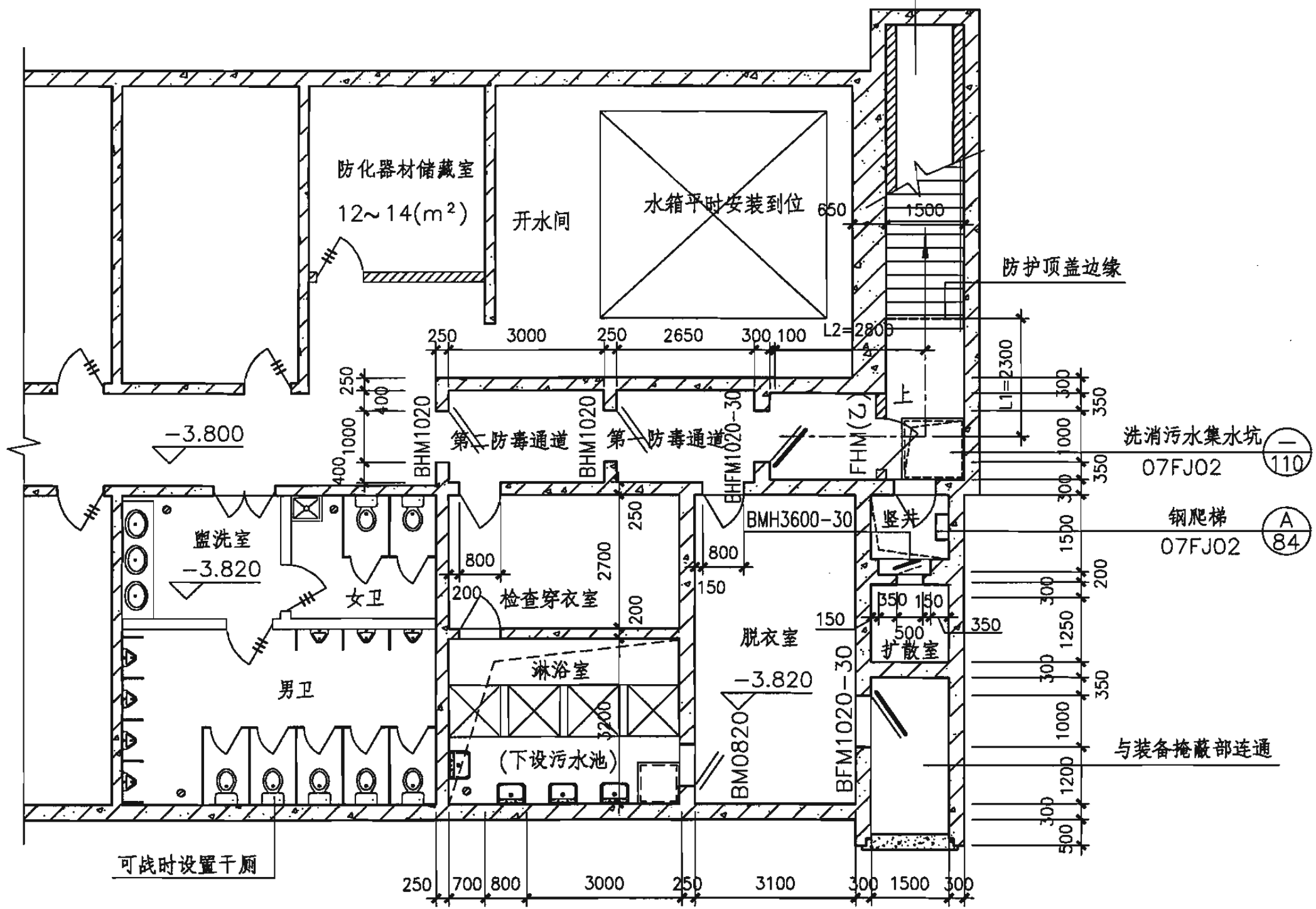
说明：

1. 按核5级常5级甲类防空专业队员掩蔽部设计,平时可用作办公室、招待所、活动室等,可设置窗井。
2. 地面建筑为砌体结构或钢筋混凝土结构。
3. 门内建筑面积 $\leq 1000\text{m}^2$,掩蔽面积 $\leq 700\text{m}^2$,掩蔽人数 ≤ 233 人。
4. 进、排风竖井和主要出入口应设防倒塌棚架,当毗邻出地面段的地面建筑外墙为剪力墙时除外。
5. 防火分区允许最大建筑面积 500m^2 ,当设置有自动灭火系统时,允许最大建筑面积 1000m^2 ,防火规范另有规定除外。
6. 风机房墙面、顶棚做吸音处理,安装甲级防火隔声门。

地下室平面示意图

平面示意图								图集号	07FJ01
审核	陈宗耀	陈卓耀	校对	沈志红	沈志红	设计	孙晓秋	页	13

35 附壁式室外出入口防倒塌棚架
07FJ02

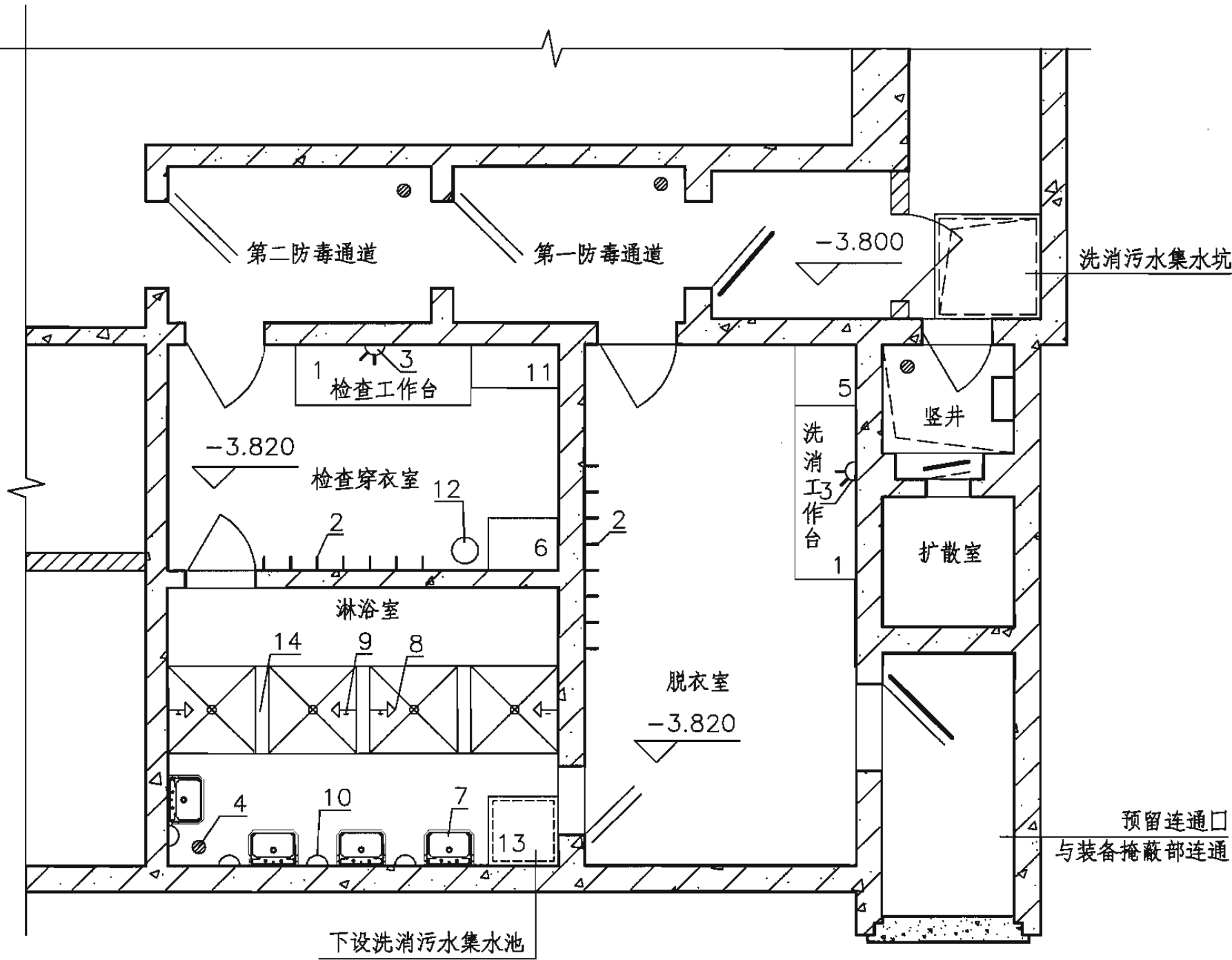


说明:

1. 本图为防空地下室主要出入口及排风口部布置形式。
2. 附壁式室外阶梯式出入口为战时人员主要出入口，地面设防倒塌棚架。
3. 排风竖井内设钢爬梯，竖井出地面部分设防倒塌棚架。
4. 排风竖井内也可不设置集水坑，设置地漏排水至邻近洗消污水集水坑。
5. $L1+L2 \geq 5.0m$ 。
6. 更衣室、检查穿衣室、淋浴室地坪贴防滑地砖。
7. 洗消间内布局,详见本图集第15页。

主要出入口放大平面图

主要出入口放大平面图						图集号	07FJ01
审核	陈宗耀	陈宗耀	校对	沈志红	JRS12	设计	孙晓秋
						页	14



主要设备表

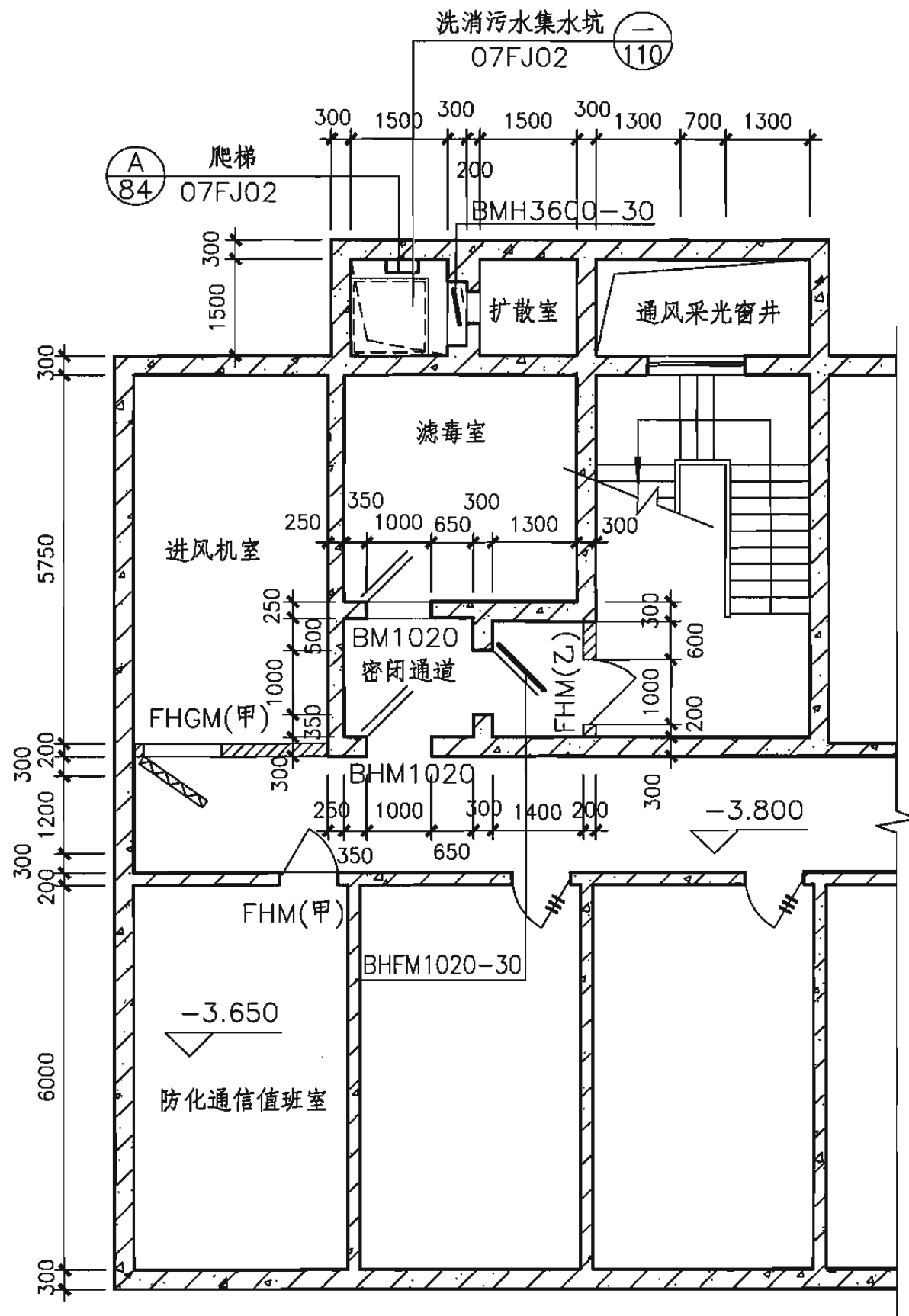
编号	名称	编号	名称
1	固定工作台	8	淋浴器
2	衣帽钩	9	水量调节阀
3	单相电源插座	10	肥皂壁盒
4	地漏	11	清洁衣柜
5	污物箱、密闭塑料袋位置	12	水泵
6	电热水箱	13	人孔盖板
7	洗脸盆	14	淋浴隔板

说明：

1. 洗消间洗消用水水箱可用水泵加压供淋浴洗消用,淋浴器可设电热器或其他加热设备。
2. 战时洗消水可排至洗消污水集水池。
3. 洗消药品、器材、脸盆、清洁水桶、污水桶、密封塑料袋均在临战前放在预定位置上。
4. 检查穿衣室、更衣室、淋浴室的使用面积,按每一淋浴器 $3m^2$ 计算。
5. 洗消工作台尺寸为 $2000 \times 600 \times 900$,检查工作台尺寸为 $1200 \times 600 \times 900$ 。

洗消间平面布置图

洗消间平面布置图							图集号	07FJ01	
审核	陈宗耀	陈卓耀	校对	沈志红	沈志红	设计	孙晓秋	页	15



说明:

1. 本图为防空地下室进风口及次要出入口布置形式。
2. 进风竖井内设钢爬梯，竖井出地面部分设防倒塌棚架。
3. 进风扩散室、滤毒室、密闭通道设置地漏排水至洗消污水集水坑。

进风口部放大平面图

进风口部放大平面图

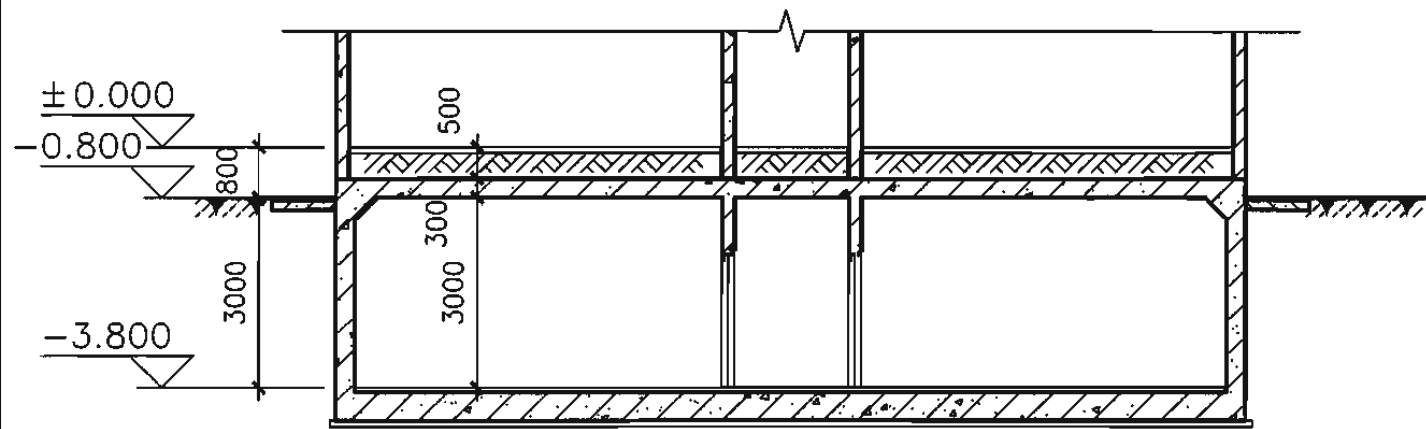
图集号

07FJ01

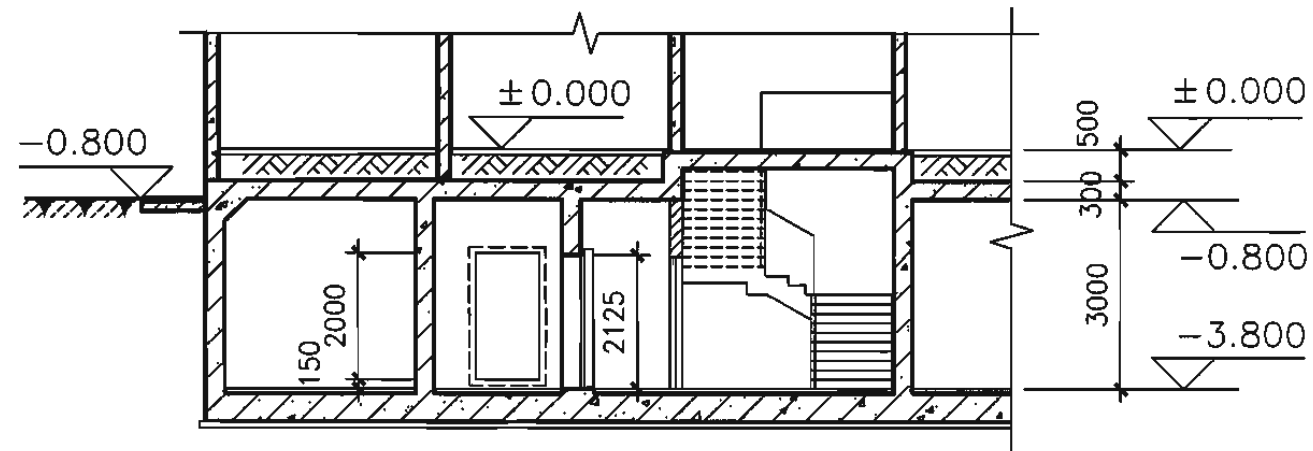
审核 陈宗耀 陈宗耀 校对 沈志红 沈志红 设计 孙晓秋 孙晓秋

页

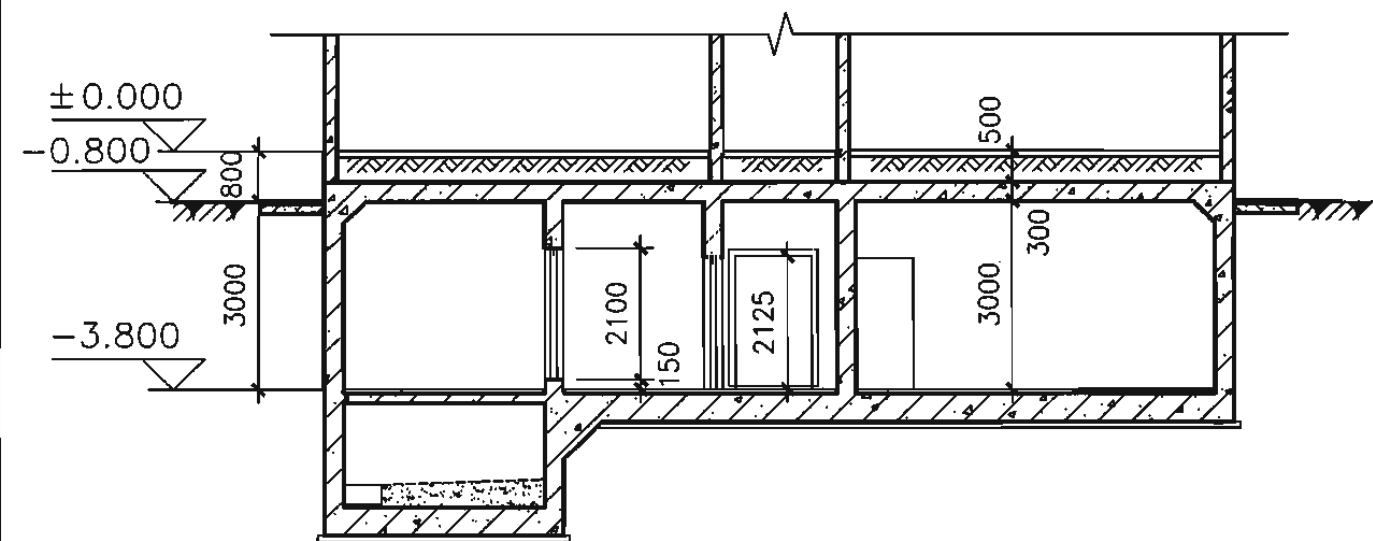
16



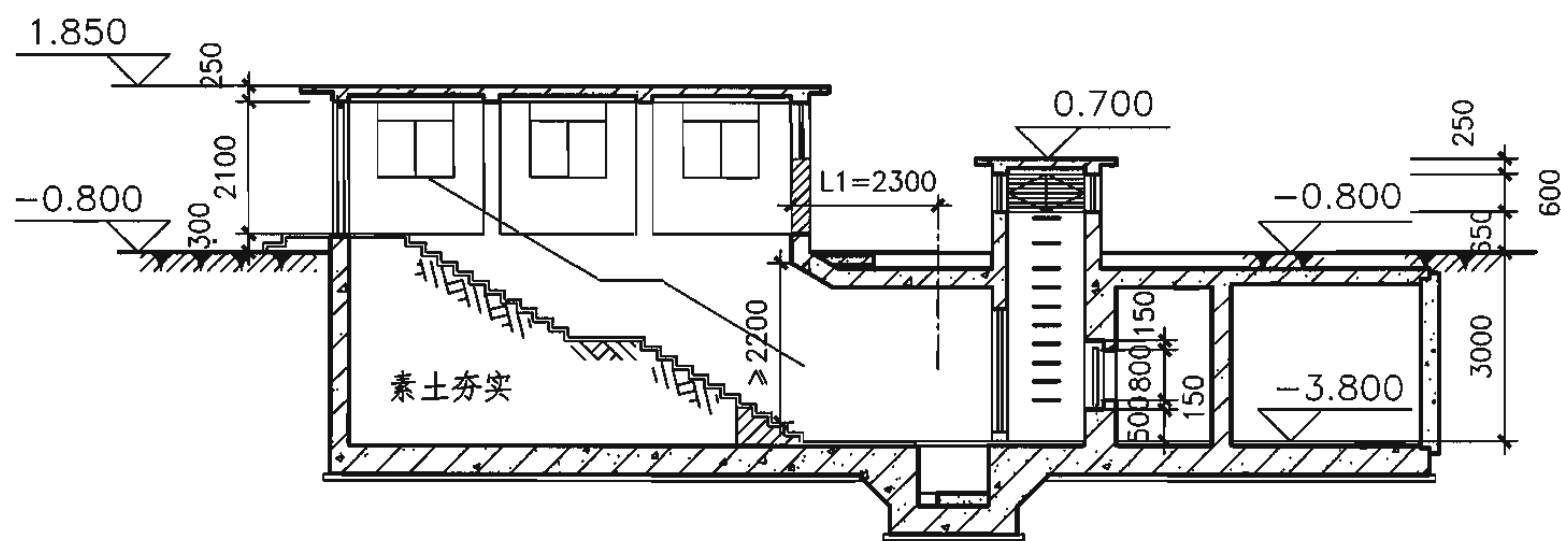
1-1剖面图



2-2剖面图

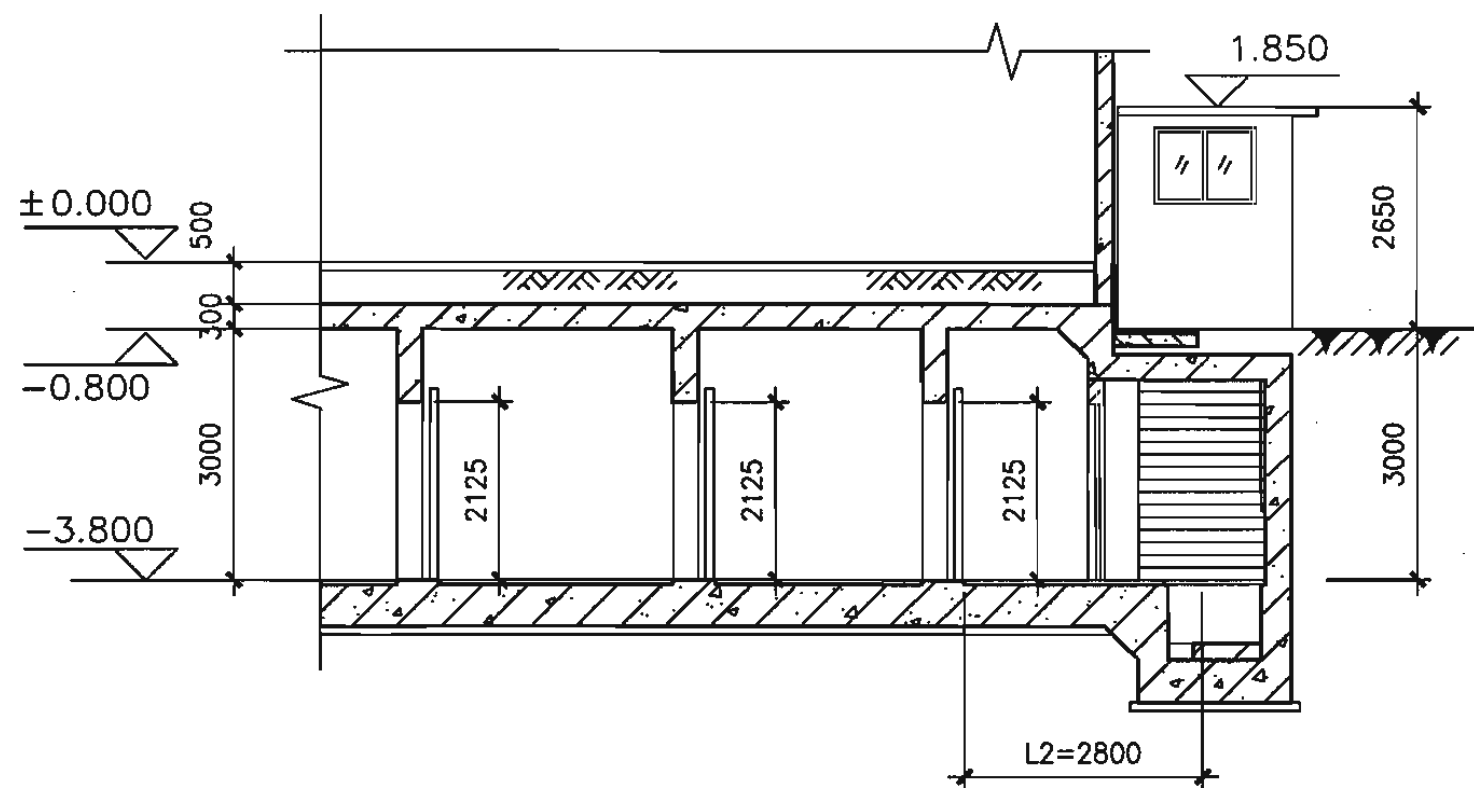


3-3剖面图

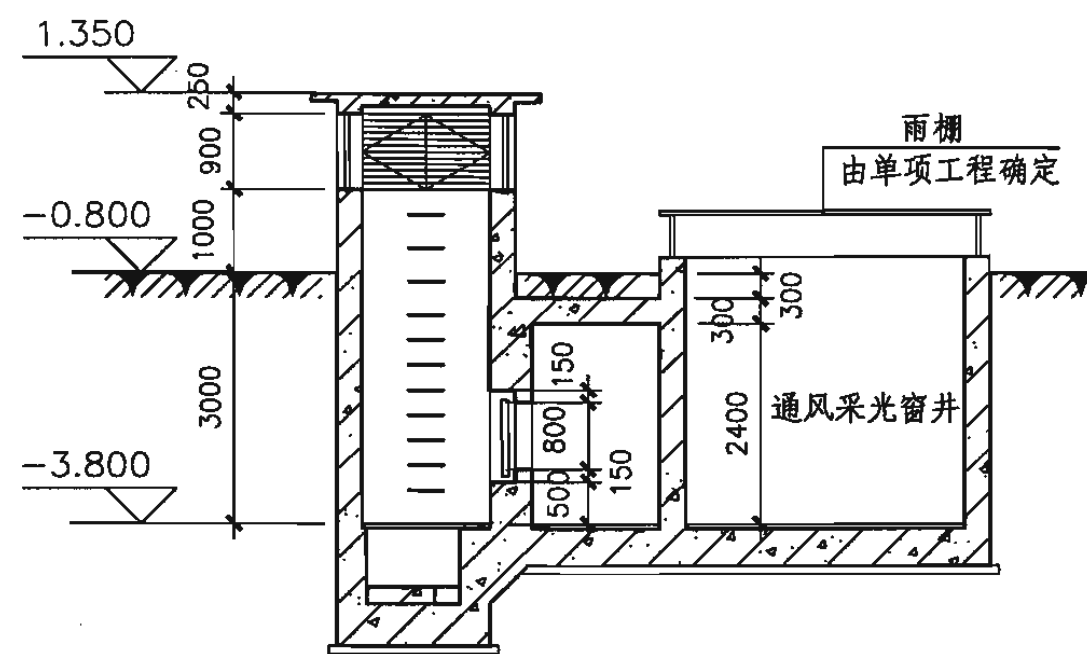


4-4剖面图

1-1、2-2、3-3、4-4剖面图					图集号	07FJ01
审核	陈宗耀	陈宗耀	校对	沈志红	设计	孙晓秋
					页	17



5-5剖面图



6-6剖面图

5-5、6-6剖面图

图集号

07FJ01

审核

陈宗耀

陈宗耀

校对

沈志红

32812

设计

孙晓秋

孙晓秋

页

18

示例2 核5级常5级甲类防空专业队装备掩蔽部

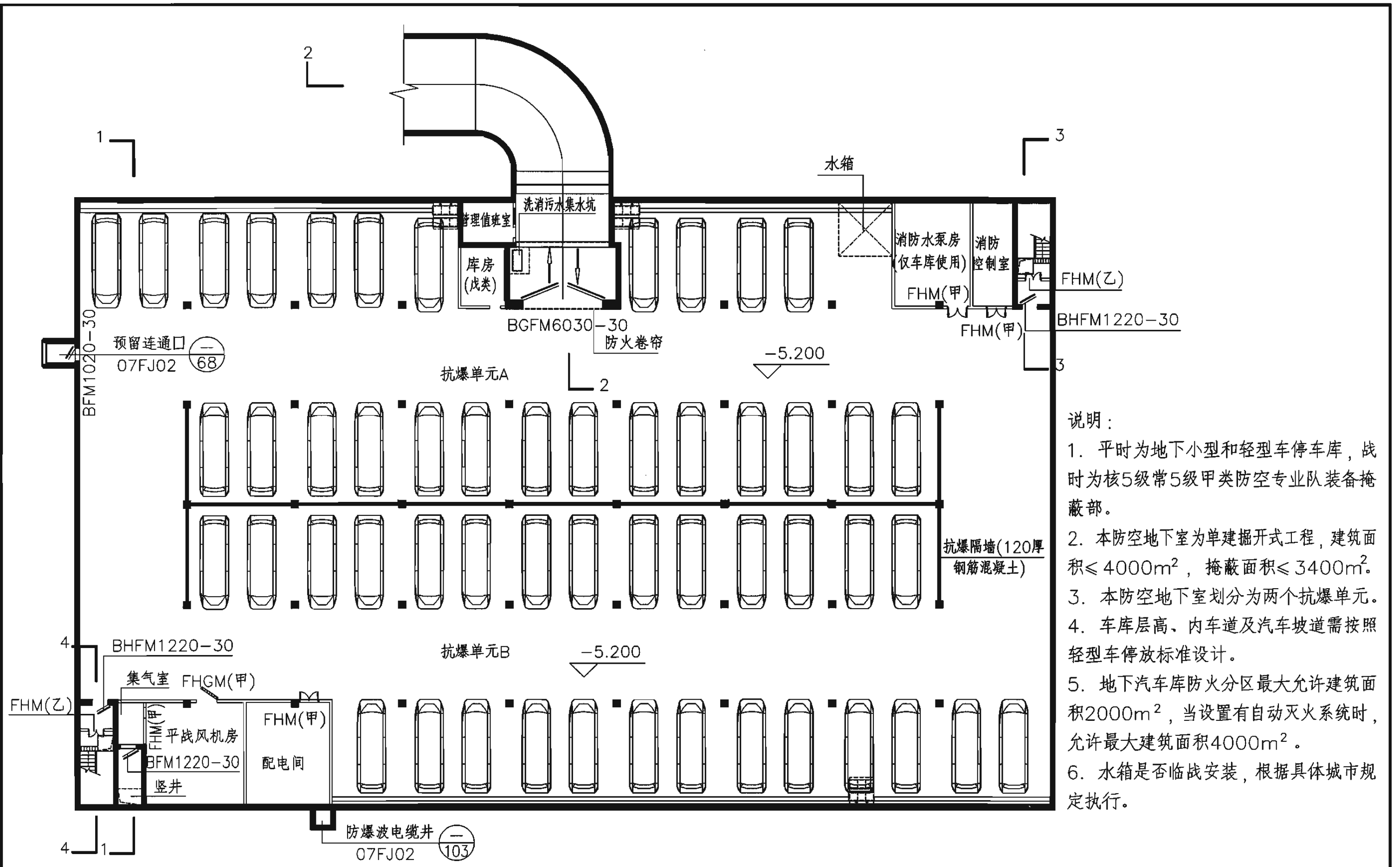
设计要点一览表

序号	项 目		设计要求	
1	基 本 要 求	防护要求	主体能承受规定爆炸动荷载作用，允许轻微染毒，防辐射要求可不考虑	
2		通风系统	采用平时通风系统，空袭时可暂停通风	
3		主要出入口	不设人员洗消	
4	主	防护单元建筑面积(m ²)	≤ 4000	
5		抗爆单元建筑面积(m ²)	≤ 2000	
6		面积标准(掩蔽面积)	宜按停放轻型车设计，轻型车40~50m ² /台	
7	体	辅助 房 间	进排风机房	地下一层宜设置出入口自然进风、机械排风系统。地下二层及以下楼层应设机械进风、机械排风系统
8		消防水泵房	由平时使用需要设置	
9		配电间	—	
10	口	主要出入口	应设在室外，若为消防专业队装备掩蔽部的室外车辆出入口，不应少于2个。设洗消污水集水坑、防护密闭门一道。	
11			通道出地面段在地面建筑倒塌范围以内时应设防倒塌棚架	
12		人员出入口最小尺寸	门洞净宽1.0m，净高2.0m；通道净宽1.5m，净高2.2m；楼梯净宽1.2m	
13		其他出入口	设防护密闭门一道，不设密闭门	
14		连通口	装备掩蔽部与队员掩蔽部连通时宜设防毒通道和洗消间	
15	部	出入口人防门	1.设置在直通式坡道中时，应采取使防护密闭门不被常规武器(通道口外的)爆炸破片直接命中的措施(如适当弯曲或折转通道轴线等) 2.室外出入口防护密闭门外有防护顶盖段通道中心线的水平投影折线长不得小于5m 3.常用5级钢结构防护密闭门BGFM4030-30、BGFM6030-30	
16		通风口	地下车库排风口应设于进风口下风向。排风口朝向人员活动区时，底部离室外地坪≥ 2.5m；设在非人员活动绿化带内时，可低于2.5m	

注：1.专业队装备掩蔽部宜按进出依维柯[6.87×2.0×2.75(m)]改装的指挥、通信、救护车，中小型消防车、载重车、清障车。门洞高度、通行高度均宜取3.0m。

2.战时按室内无人员停留设计，顶板、临空墙等最小厚度可按结构的构造要求。

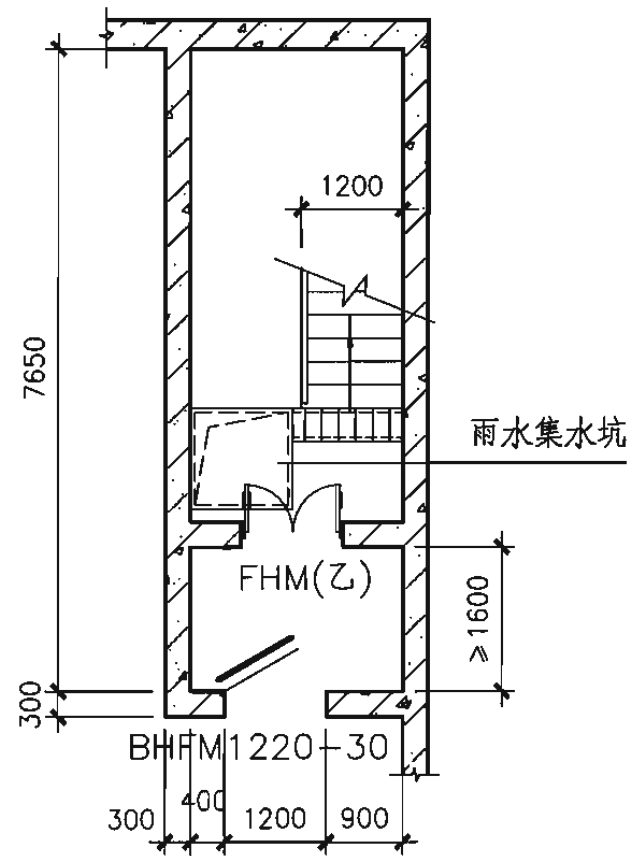
设计要点一览表							图集号	07FJ01	
审核	陈宗耀	陈宗耀	校对	沈志红	张	设计	孙晓秋	页	19



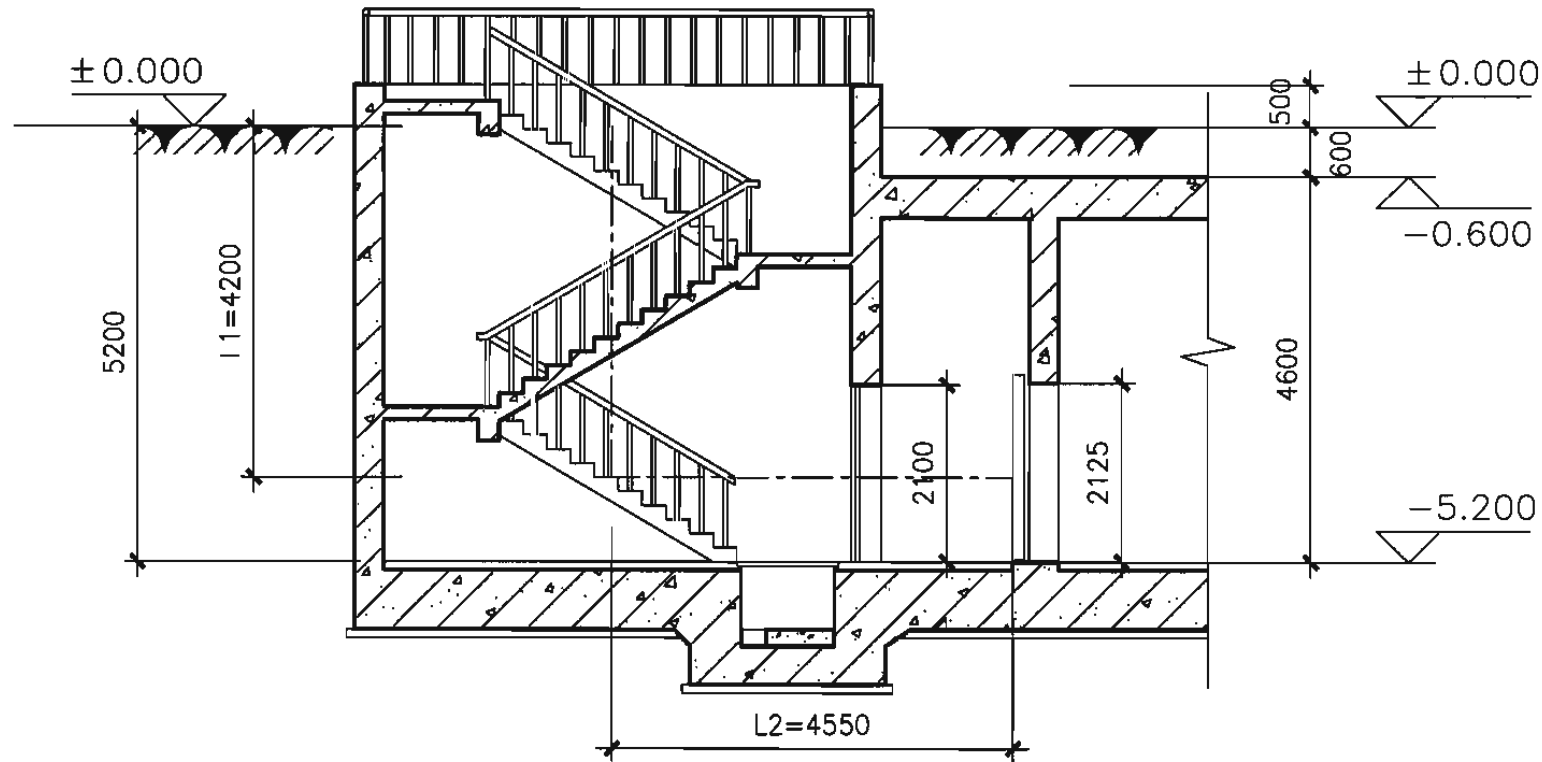
- 说明：
1. 平时为地下小型和轻型车停车库，战时为核5级常5级甲类防空专业队装备掩蔽部。
 2. 本防空地下室为单建掘开式工程，建筑面积 $\leq 4000m^2$ ，掩蔽面积 $\leq 3400m^2$ 。
 3. 本防空地下室划分为两个抗爆单元。
 4. 车库层高、内车道及汽车坡道需按照轻型车停放标准设计。
 5. 地下汽车库防火分区最大允许建筑面积 $2000m^2$ ，当设置有自动灭火系统时，允许最大建筑面积 $4000m^2$ 。
 6. 水箱是否临战安装，根据具体城市规定执行。

地下室平面示意图

平面示意图						图集号	07FJ01
审核	陈宗耀	陈宗耀	校对	沈志红	沈志红	设计	孙晓秋
						页	20

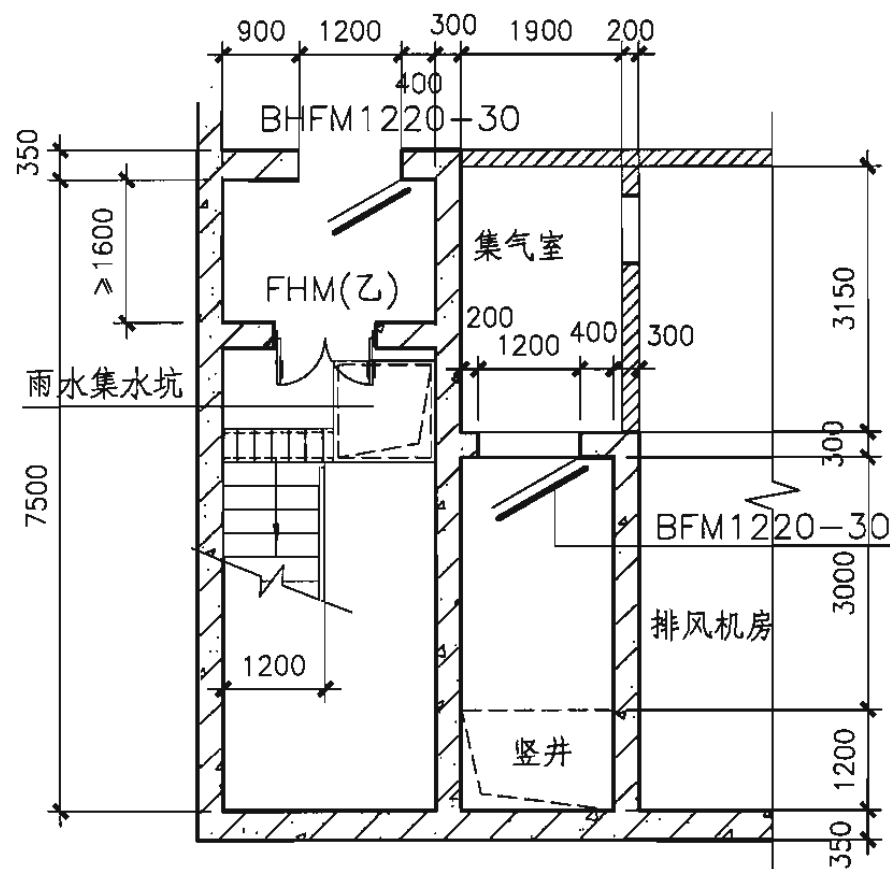


人员出入口部放大平面图

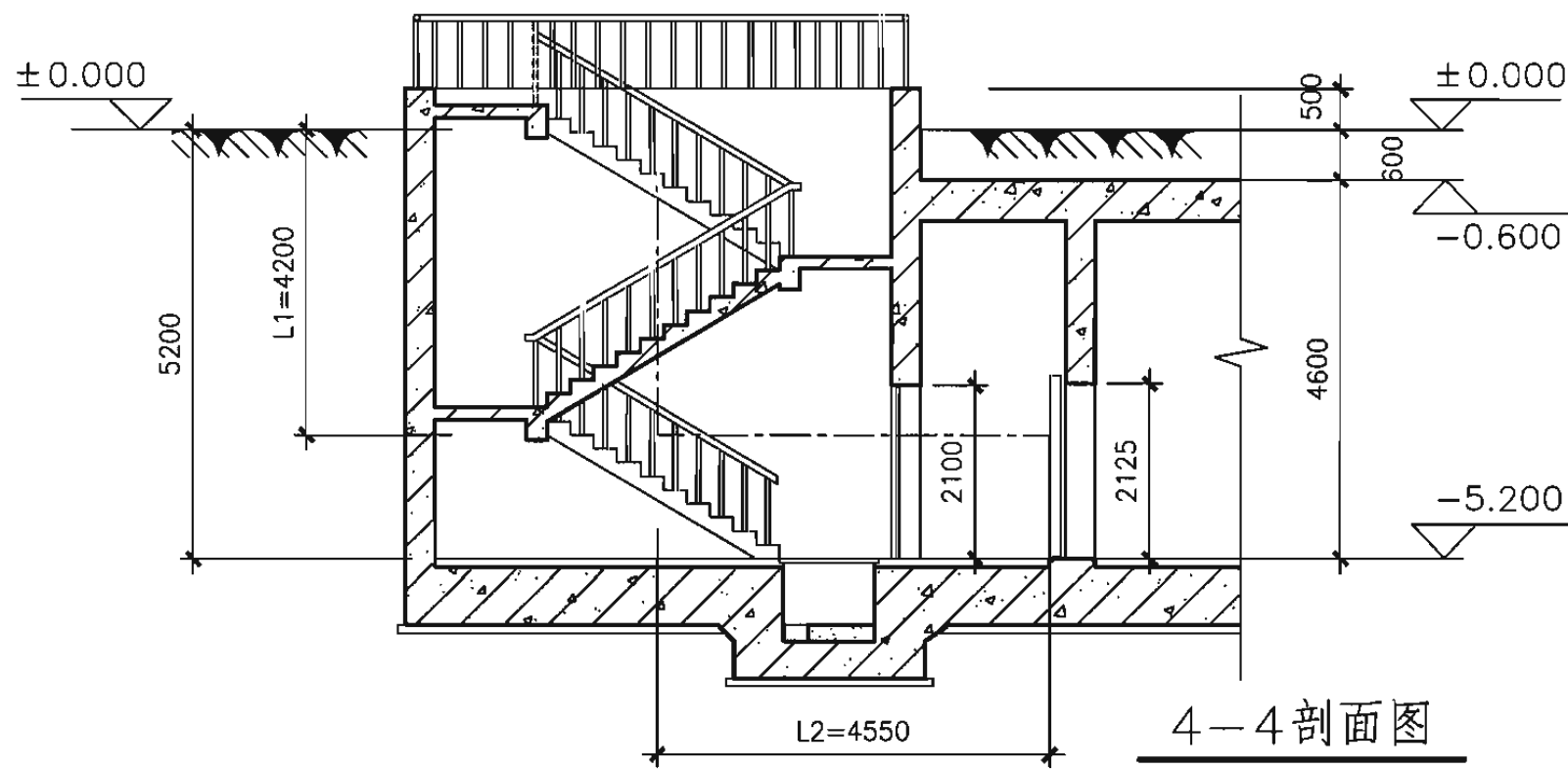


3-3剖面图

注: $L1+L2 \geq 5.0m$



排风口部放大平面图



4-4剖面图

注: $L1+L2 \geq 5.0m$

口部放大平面图和3-3、4-4剖面图

图集号

07FJ01

审核

陈宗耀

陈宗耀

校对

沈志红

沈志红

设计

孙晓秋

孙晓秋

页

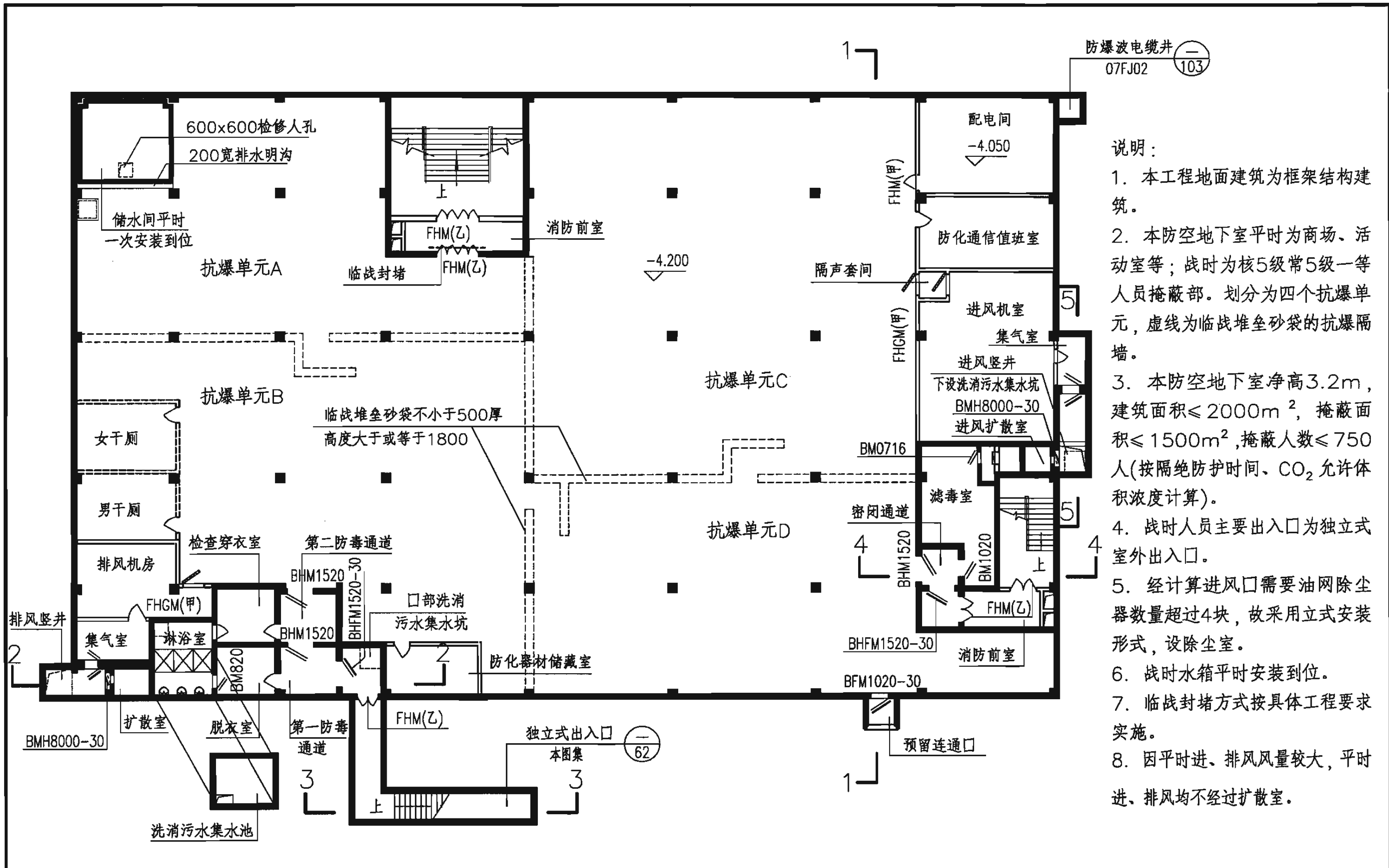
22

示例3 核5级常5级甲类一等人员掩蔽所

设计要点一览表

序号	项目	设计要求
1	基本要求	防护要求
2	基本要求	通风系统
3	基本要求	主要出入口
4	主体	防护单元建筑面积(m ²)
5		抗爆单元建筑面积(m ²)
6		面积标准(掩蔽面积)
7	辅助房间	进风机房
8		贮水间
9		厕所(宜设干厕, 男女比例按具体情况定)
10		防化通信值班室建筑面积(m ²)
11	口部	主要出入口(出地面段在地面建筑倒塌范围内时,应设防倒塌棚架)
12		附进风口的次要出入口
13		其他出入口
14		人员出入口最小尺寸
15		掩蔽入口的总宽度
16		掩蔽入口的做法
17		室外出入口的合用
18		有90°拐弯的室外出入口的钢筋混凝土防护密闭门外有防护顶盖段通道长度

设计要点一览表						图集号	07FJ01
审核	陈宗耀	陈宗耀	校对	孙晓秋	设计	沈志红	页
						23	23

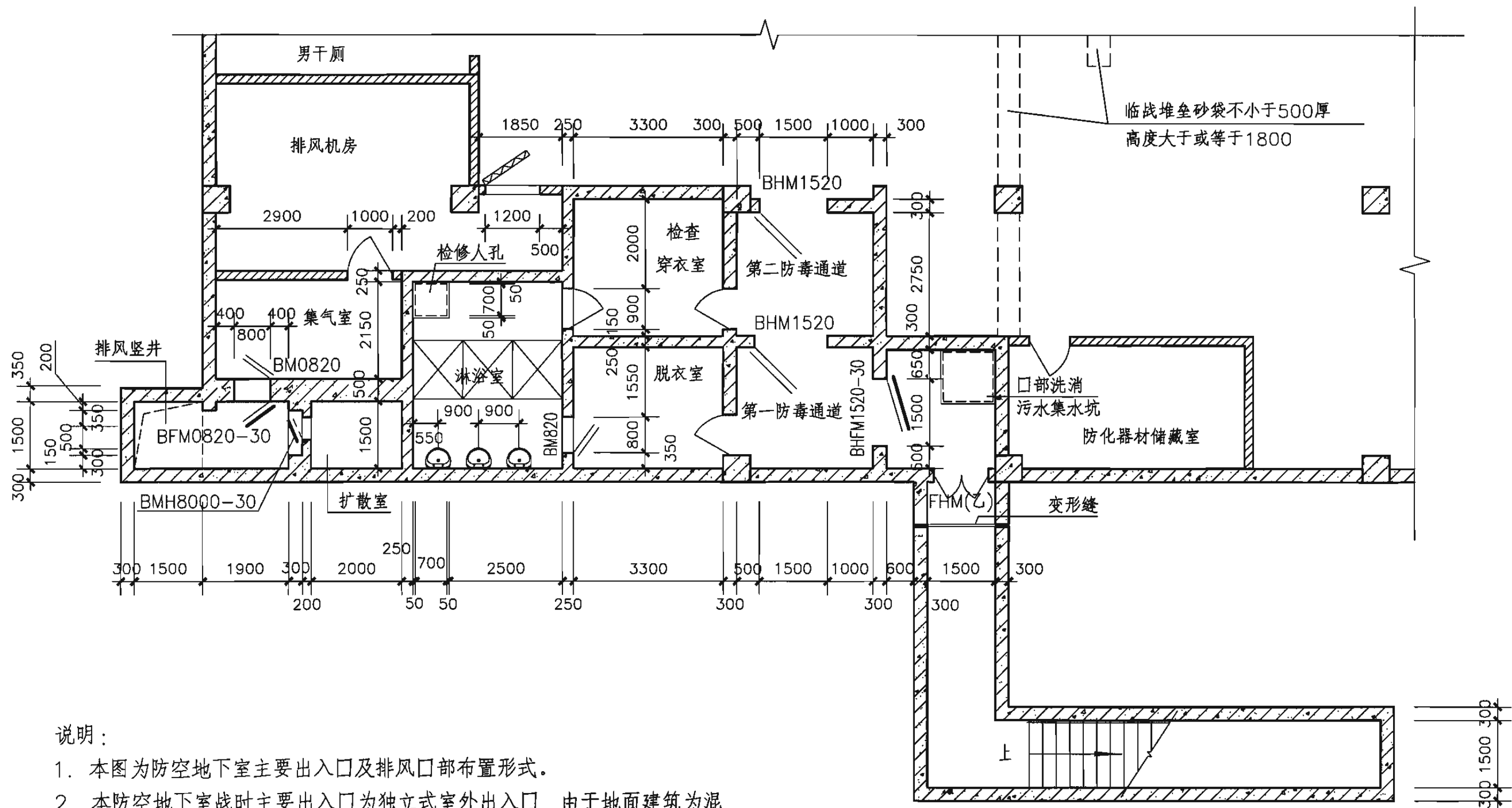


防爆波电缆井
07FJ02 (103)

- 说明：
1. 本工程地面建筑为框架结构建筑。
 2. 本防空地下室平时为商场、活动室等；战时为核5级常5级一等人员掩蔽部。划分为四个抗爆单元，虚线为临战堆垒砂袋的抗爆隔墙。
 3. 本防空地下室净高3.2m，建筑面积 $\leq 2000m^2$ ，掩蔽面积 $\leq 1500m^2$ ，掩蔽人数 ≤ 750 人(按隔绝防护时间、 CO_2 允许体积浓度计算)。
 4. 战时人员主要出入口为独立式室外出入口。
 5. 经计算进风口需要油网除尘器数量超过4块，故采用立式安装形式，设除尘室。
 6. 战时水箱平时安装到位。
 7. 临战封堵方式按具体工程要求实施。
 8. 因平时进、排风量较大，平时进、排风均不经过扩散室。

地下室平面示意图

平面示意图						图集号	07FJ01	
审核	陈宗耀	陈宗耀	校对	孙晓秋	设计	沈志红	页	24

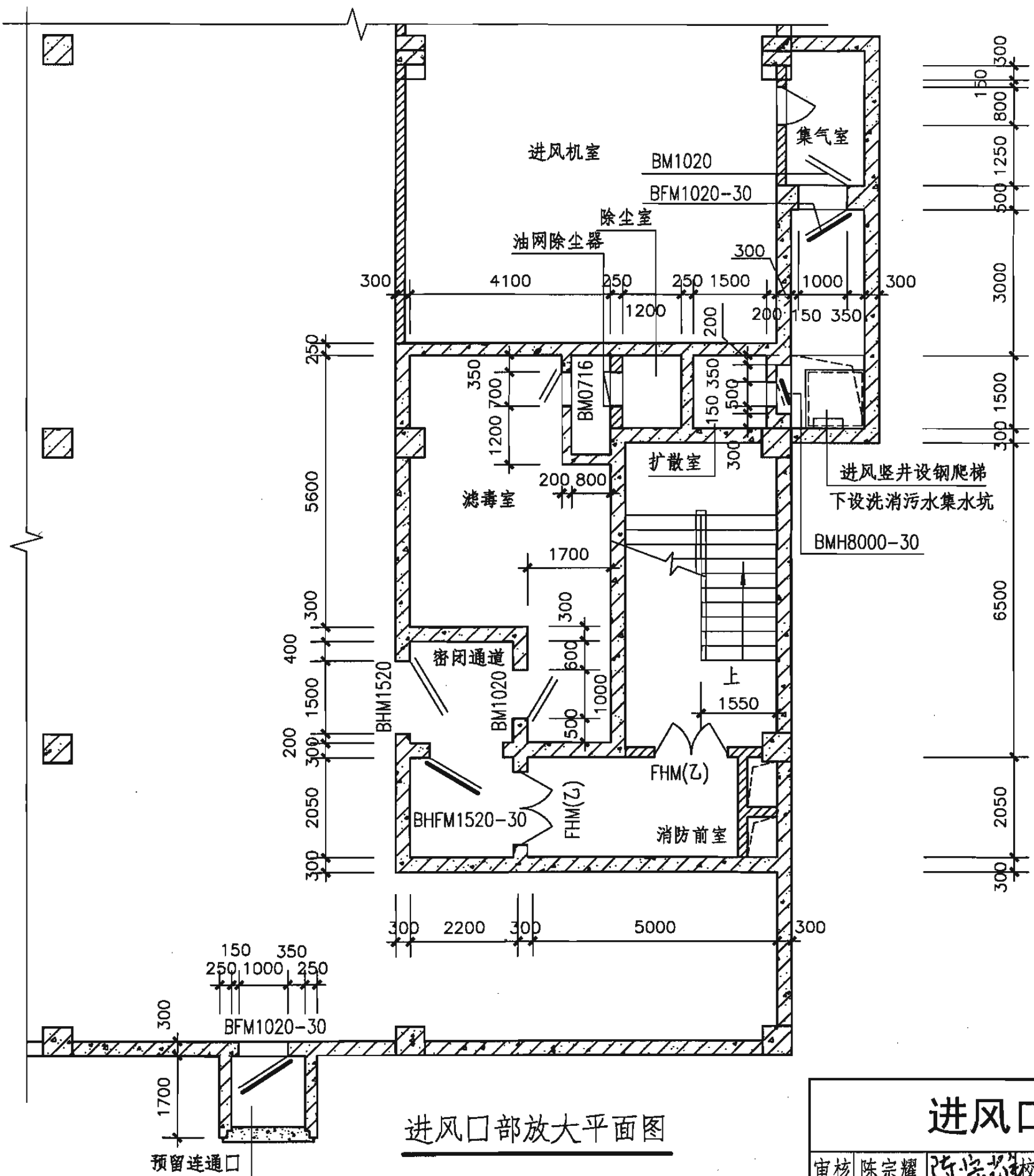


主要出入口放大平面图

说明：

1. 本图为防空地下室主要出入口及排风口部布置形式。
2. 本防空地下室战时主要出入口为独立式室外出入口，由于地面建筑为混凝土框架结构，独立式室外出入口的出地面段距地面建筑的外墙大于5m，可不考虑地面建筑倒塌影响，未设置防倒塌棚架。
3. 出入口敞开段上部宜设轻型屋盖，当上部不设屋盖时，楼梯下端部应增设截水沟。

主要出入口放大平面图				图集号	07FJ01
审核	陈宗耀	校对	孙晓秋	设计	沈志红
				页	25



说明：

1. 本图为防空地下室进风口及次要出入口部布置形式。
2. 进风竖井内设钢爬梯,竖井出地面部分设防倒塌棚架。
3. 平时由集气室进风,战时由扩散室进风。
4. 进风竖井也可设地漏与邻近的洗消集水井连接。
5. 除尘室与滤毒室之间设密闭隔墙和密闭门。

进风口部放大平面图

进风口部放大平面图

图集号

07FJ01

审核 陈宗耀

陈宗耀 校对

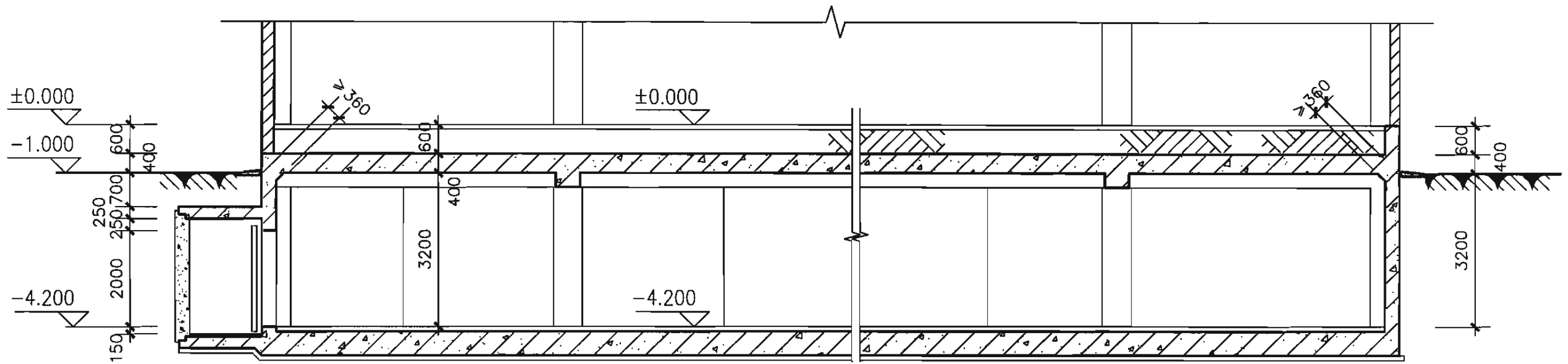
孙晓秋

设计 沈志红

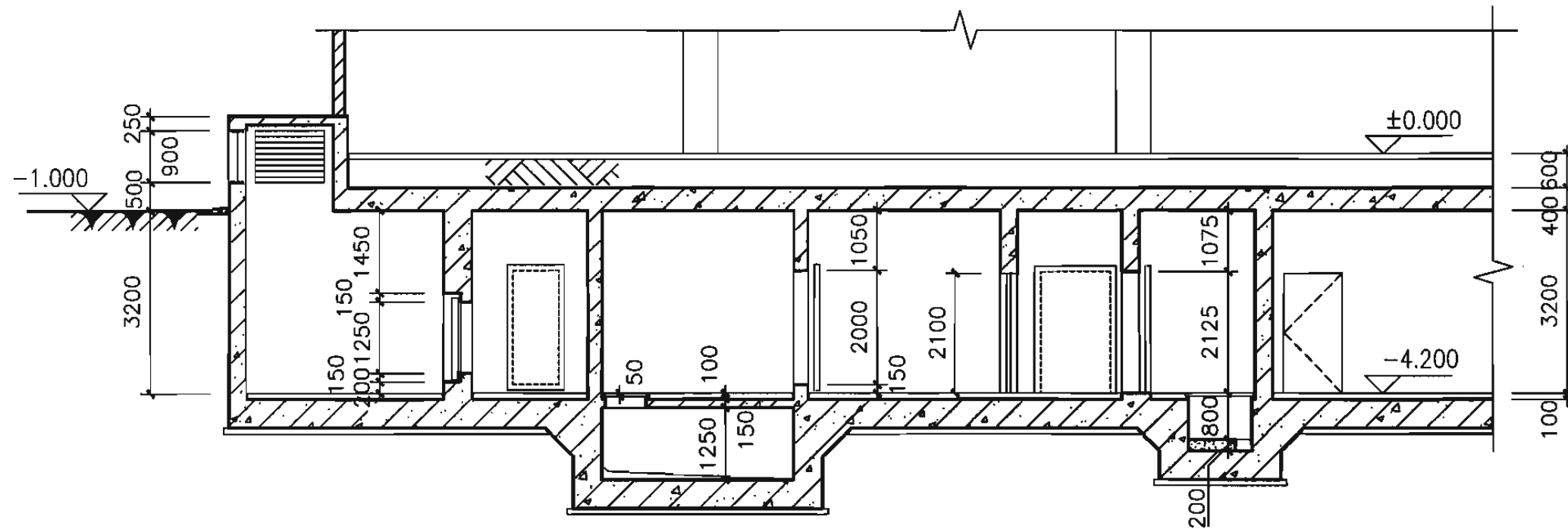
沈志红

页

26



1-1剖面图



2-2剖面图

1-1、2-2剖面图

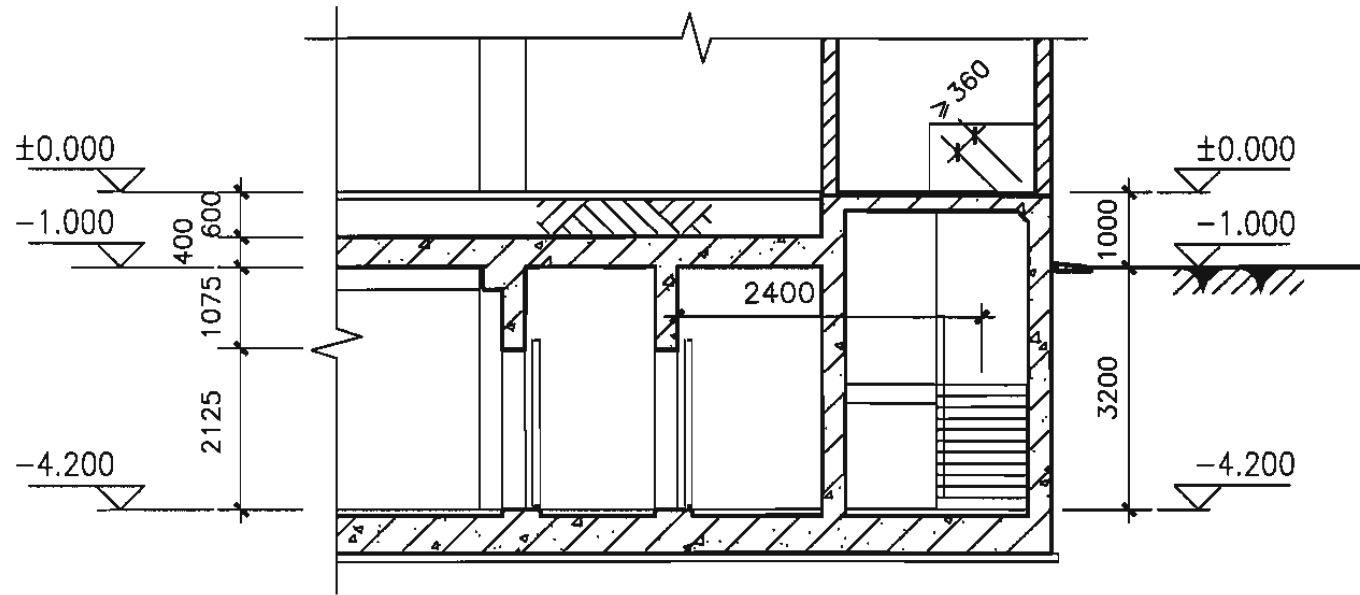
图集号

07FJ01

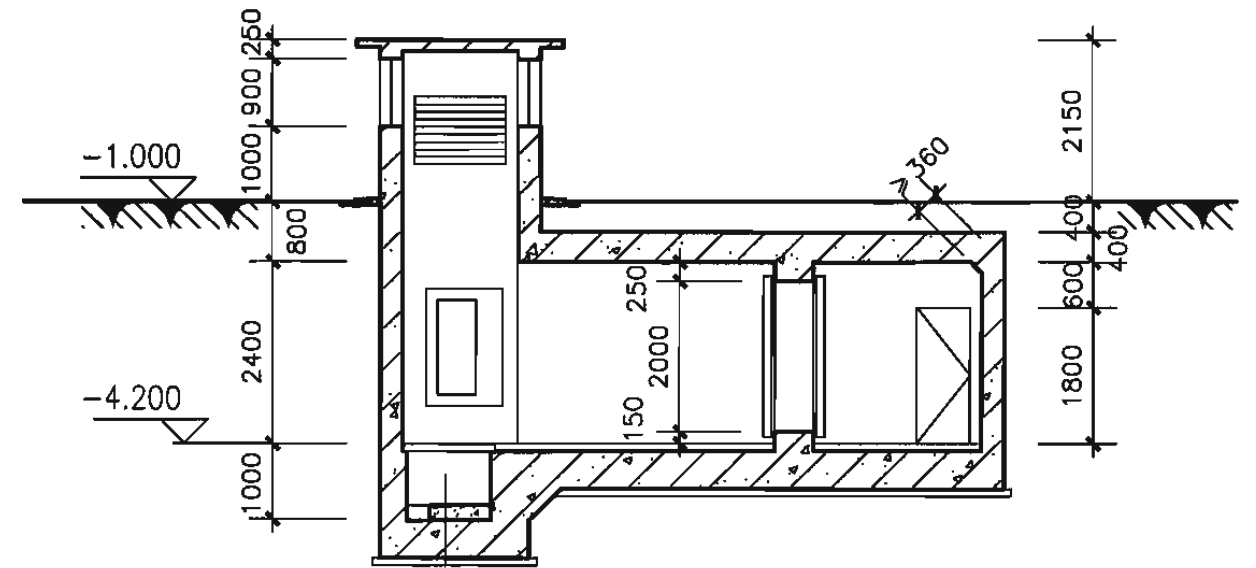
审核 陈宗耀 陈宗耀 校对 孙晓秋 设计 沈志红 沈志红

页

27

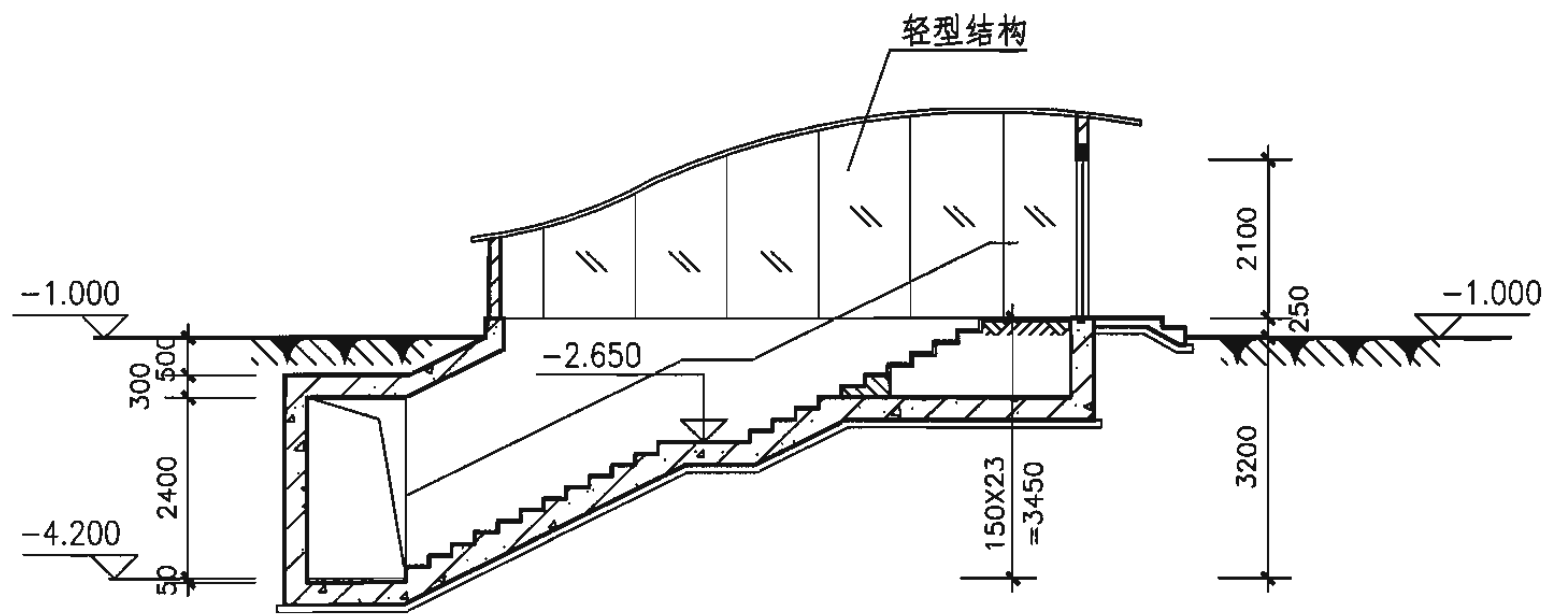


4-4剖面图



洗消污水集水坑

5-5剖面图



3-3剖面图

3-3、4-4、5-5剖面图

图集号

07FJ01

审核 陈宗耀 陈宗耀 校对 孙晓秋 设计 沈志红 沈志红

页

28

示例4 核5级常5级甲类二等人员掩蔽所

设计要点一览表

序号	项目		设计要求		
1	基本要求	防护要求	能承受规定爆炸动荷载作用, 有防化、防辐射要求(防辐射按0.2Gy标准)		
2		通风系统	进风系统设清洁、隔绝、滤毒三种通风方式		
3		主要出入口	设简易洗消(宜采用防毒通道与简易洗消合并设置)		
4	主体结构	防护单元建筑面积(m ²)	≤ 2000		
5		抗爆单元建筑面积(m ²)	≤ 500(内部为小房间布置时, 可不划分抗爆单元)		
6		面积标准(掩蔽面积)	1.0m ² /人		
7		辅助用房	进风机房	清洁区内, 靠近滤毒室, 宜与平时风机房合并设置, 可不设排风机房	
8			贮水间	可临战构筑和安装	
9			厕所(设干厕 男女比例1:1)	男每40~50人设一个; 女每30~40人设一个; 1~1.4m ² /个便桶。宜设在排风口附近	
10			防化通信值班室建筑面积(m ²)	8~10(位于清洁区内进风口附近)	
11			配电室	也可与防化通信值班室合并设置	
12		口部	主要出入口为室外出入口	宜设90° 拐弯	出地面段在地面建筑倒塌范围以内时, 应设防倒塌棚架; 设洗消污水集水坑、扩散室、带简易洗消的防毒通道
			附进风口的次要出入口		设洗消污水集水坑、扩散室、密闭通道、滤毒室
其他出入口			设密闭通道(其中与抗力、防毒要求相同的人防工程相通的连通口, 可只设一道防护密闭门)		
14	部	人员出入口最小尺寸	门洞净宽0.8m, 通道净宽1.5m, 楼梯净宽1.0m		
15		掩蔽入口的总宽度及做法	各出入口净宽之和应满足0.30m/100人要求; 出入口梯段: 踏步高度≤0.18m, 踏步宽≥0.25m		
16		可在防护密闭门外共设一个室外出入口	当相邻的防护单元均为人员掩蔽部时或其中一侧为人员掩蔽部另一侧为物资库时		
17		有90°拐弯的室外出入口的钢筋混凝土	≥ 5m		
18		防护密闭门外有防护顶盖段通道长度	城市海拔>200或采用钢结构人防门或采用直通式室外出入口时长度要加大		
19		进风口		宜在室外单独设置; 室外进风口下缘离地高度≥0.5m(倒塌范围外), ≥1.0m(倒塌范围内)	

设计要点一览表

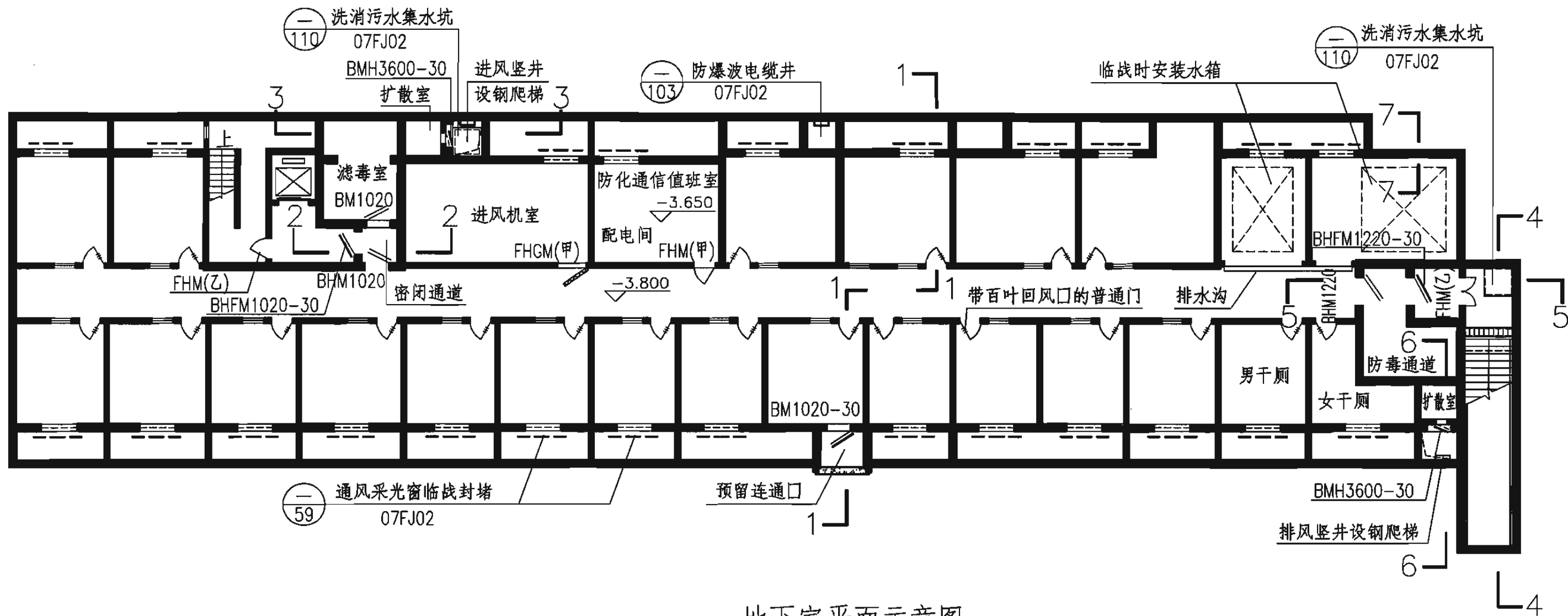
图集号

07FJ01

审核 陈宗耀 校对 孙晓秋 设计 沈志红

页

29

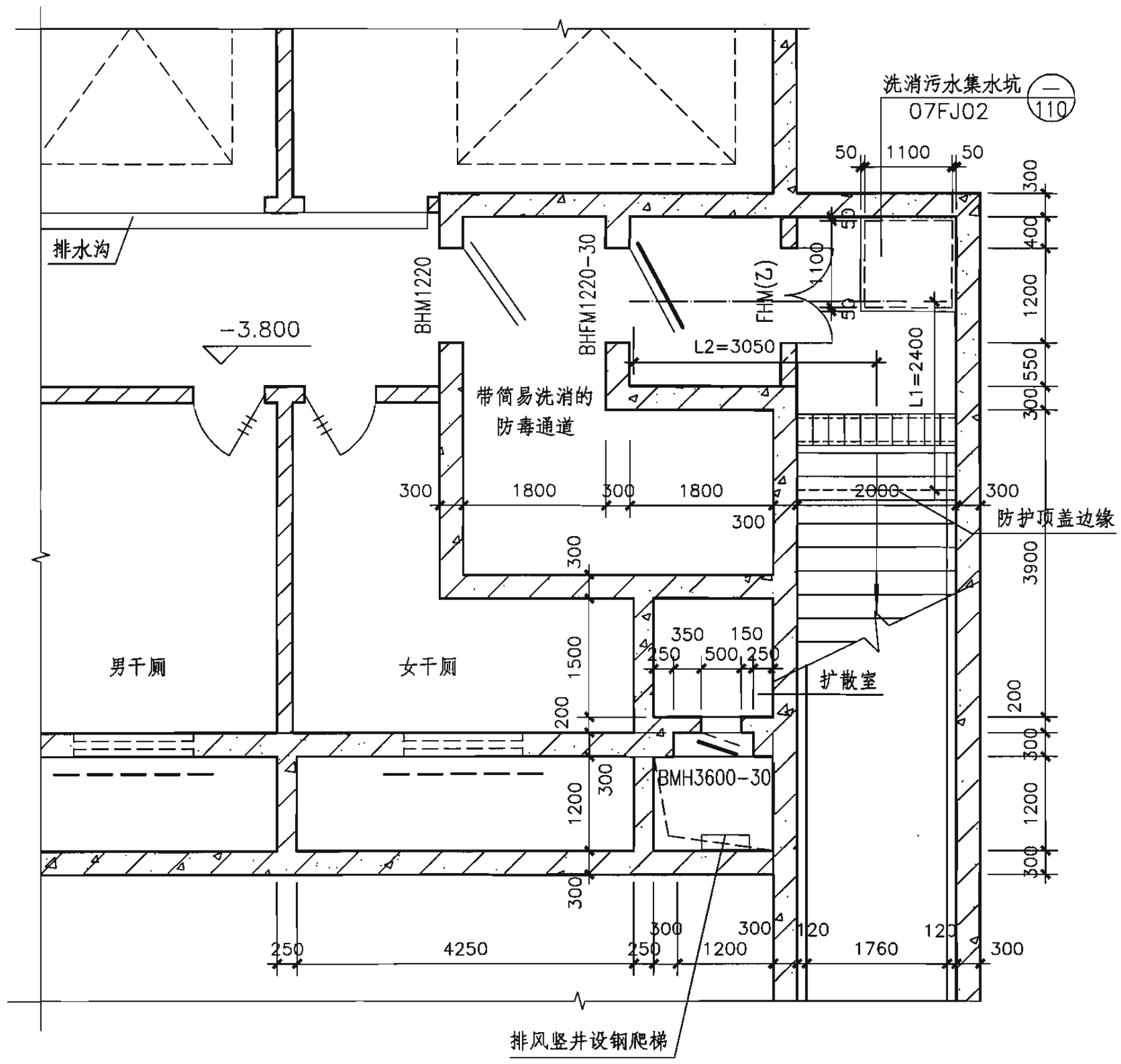


地下室平面示意图

说明：

1. 本防空地下室平时为物业管理办公室等，战时为二等人员掩蔽所。
2. 地面建筑为剪力墙结构。战时主要出入口为附壁式室外阶梯出入口。
3. 本防空地下室建筑面积为710m²，掩蔽面积415m²，战时掩蔽415人。
4. 对于毗邻出地面段的地面建筑外墙为钢筋混凝土剪力墙结构时，可不考虑其倒塌影响，采用敞开口部。
5. 通风采光井做法详见07FJ02，通风采光窗井排水设计详见各单体设计。
6. 本工程为小房间布置，故不划分抗爆单元。

平面示意图							图集号	07FJ01	
审核	陈宗耀	陈宗耀	校对	孙晓秋	设计	沈志红	沈志红	页	30

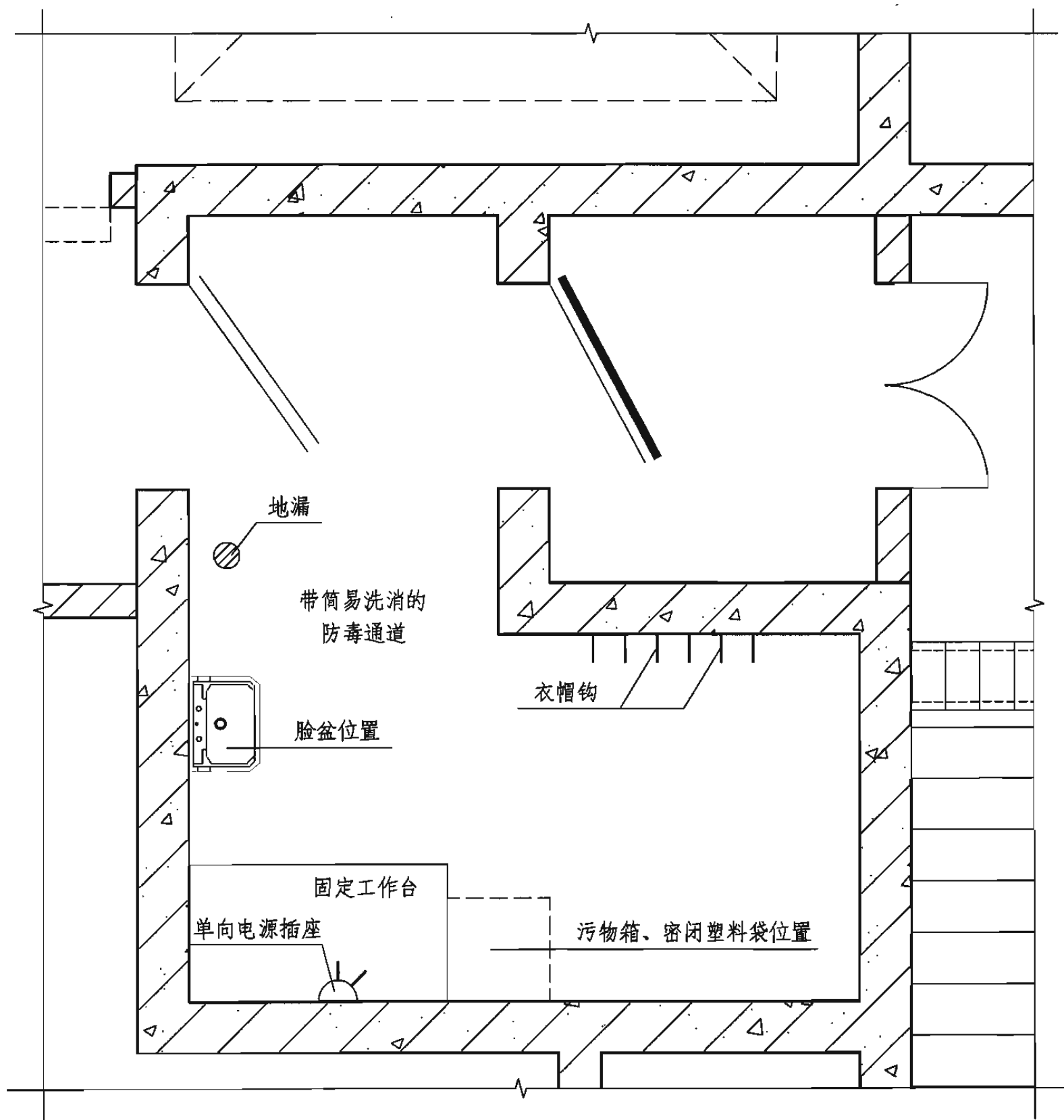


说明:

1. 本图为防空地下室主要出入口及排风口部布置形式。
2. 本防空地下室战时主要出入口为附壁式室外出入口, 由于地面建筑为剪力墙结构, 临近室外出入口的外墙为无窗剪力墙, 可不考虑其倒塌影响, 采用敞开口部。
3. 出入口敞开端上部宜设轻型屋盖, 当上部不设屋盖时, 楼梯下端部应增设截水沟。
4. 室外通道的有效防护顶盖段长度 $L1+L2 \geq 5m$ 。

主要出入口放大平面图

主要出入口放大平面图		图集号	07FJ01
审核	陈宗耀	校对	孙晓秋
设计	沈志红	页	31



说明：

- 1.本图为简易洗消与防毒通道合并设置，在1.30m宽的人行道之外为简易洗消区，其面积不宜小于 2m^2 ，防毒通道应满足规定的换气次数 $\geq 40\text{次/h}$ 要求。
- 2.固定工作台、洗消药品、器材、污水桶、密封塑料袋均在临战前放在预定位置上。
- 3.固定工作台尺寸为 $1500\text{X}600\text{X}900$ 。

简易洗消间平面布置图

简易洗消间平面布置图

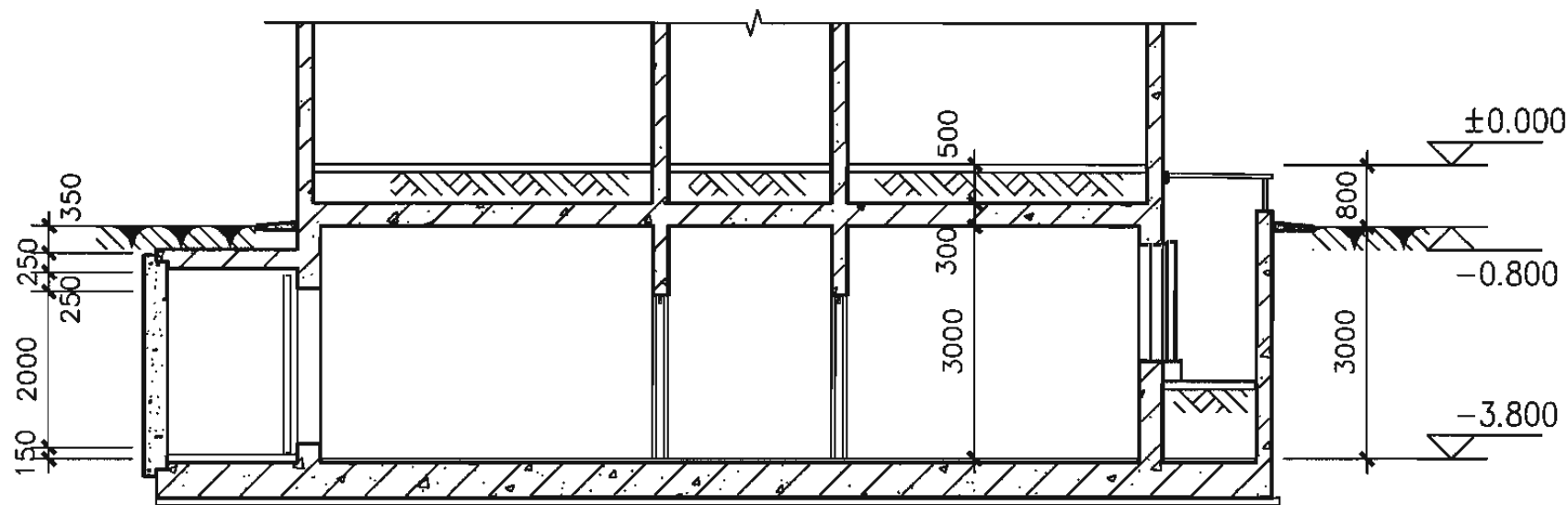
图集号

07FJ01

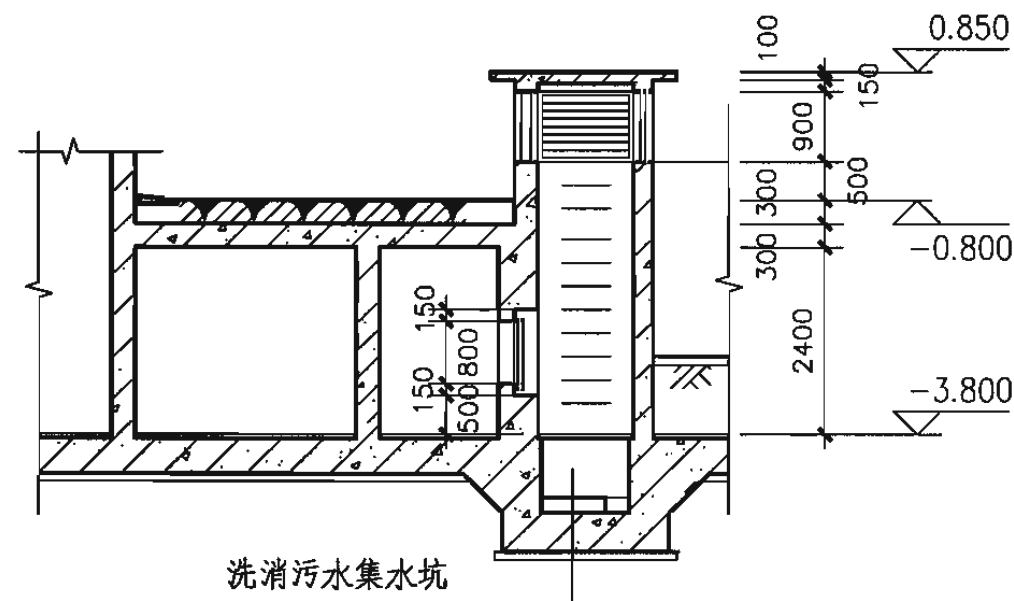
审核 陈宗耀 陈宗耀 校对 孙晓秋 设计 沈志红

页

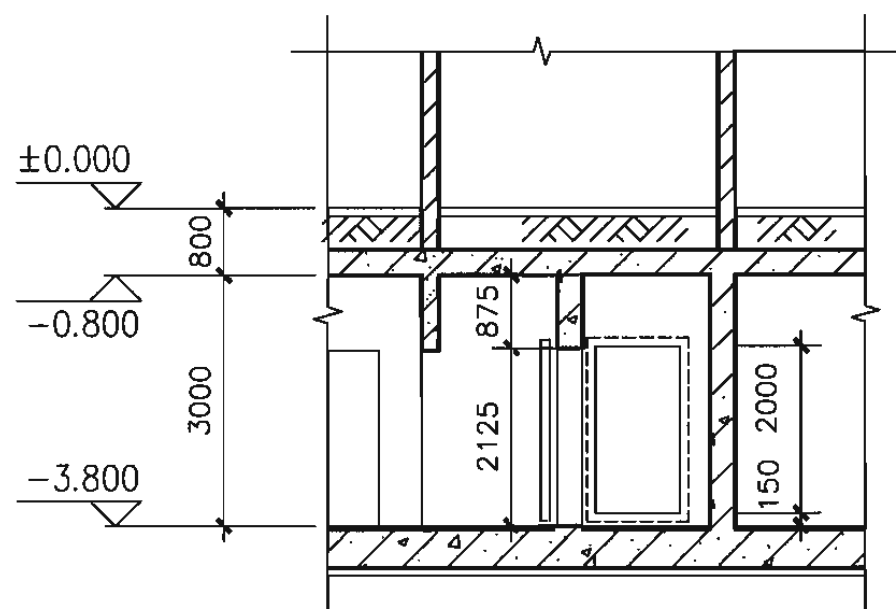
33



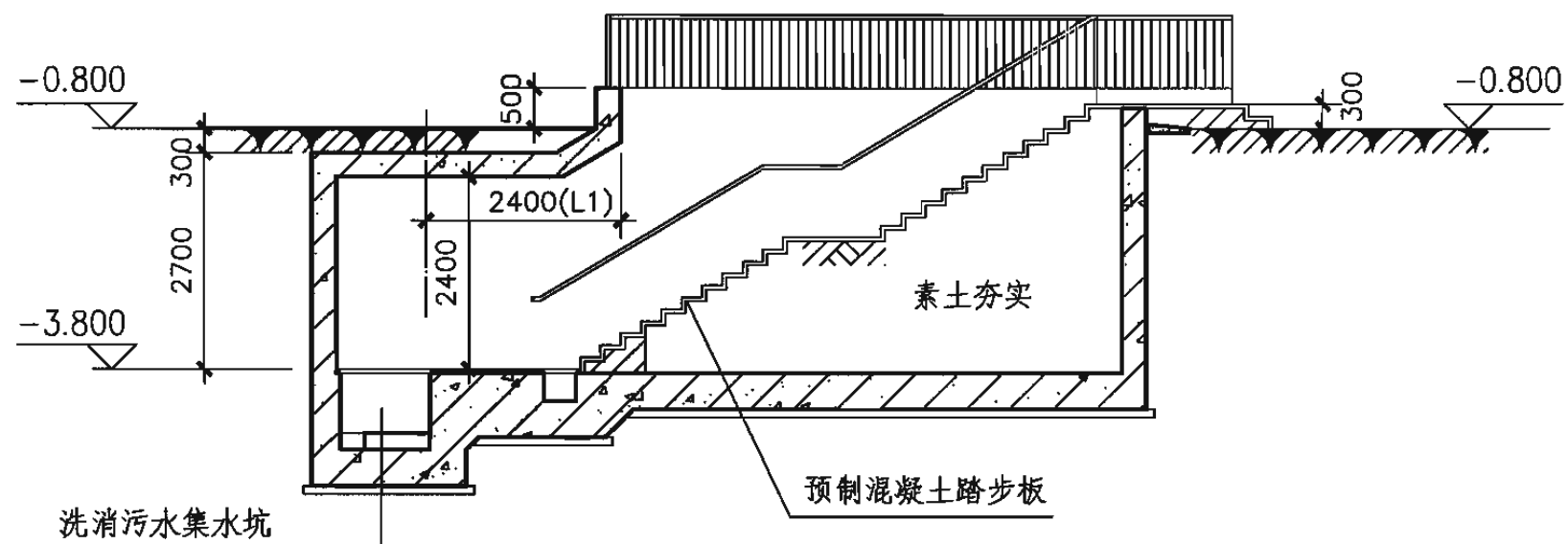
1-1剖面图



3-3剖面图



2-2剖面图



4-4剖面图

1-1、2-2、3-3、4-4剖面图

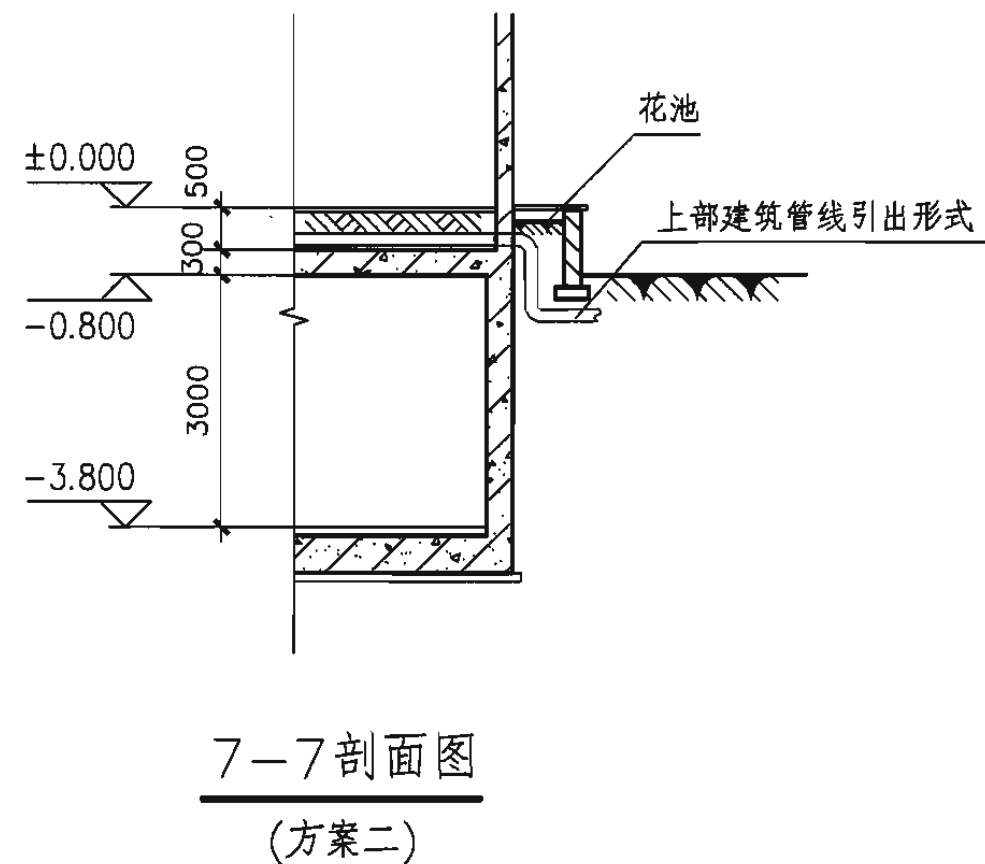
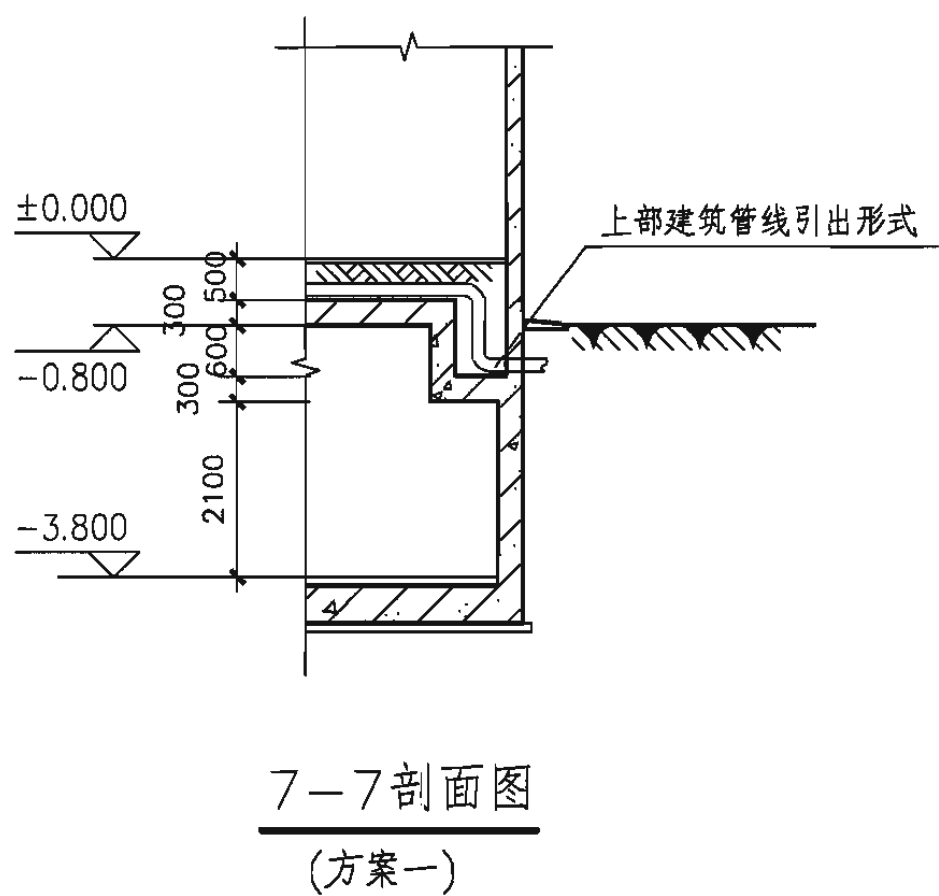
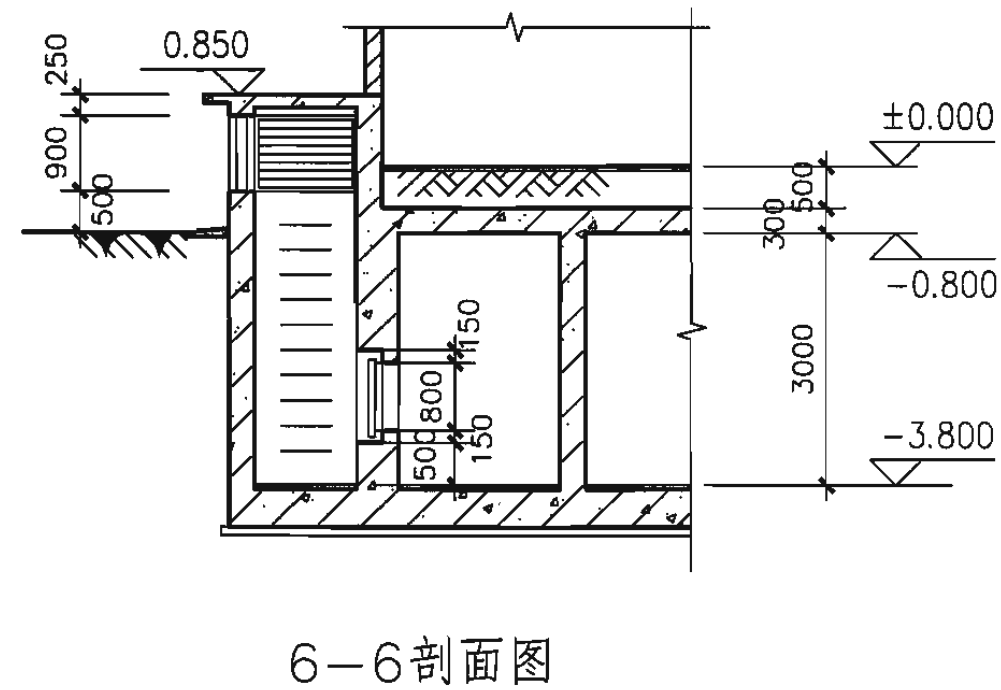
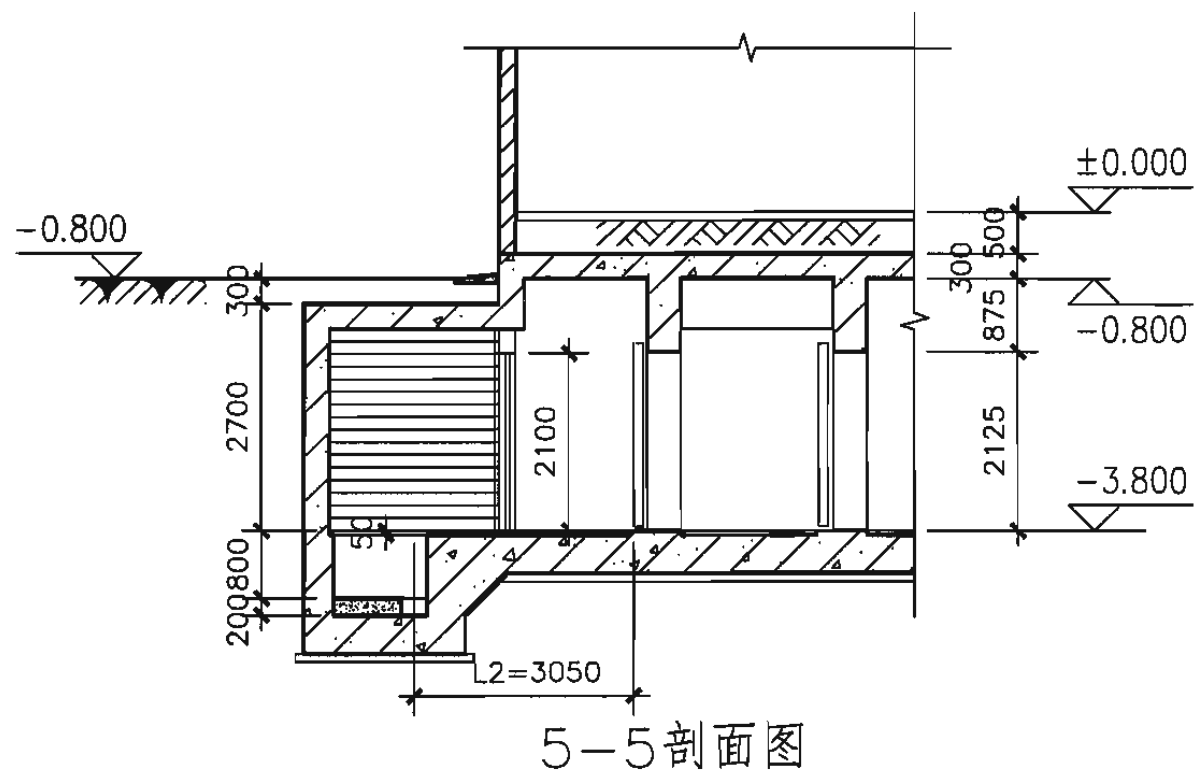
图集号

07FJ01

审核 陈宗耀 陈宗耀 校对 孙晓秋 设计 沈志红 沈志红

页

34



5-5、6-6、7-7剖面图							图集号	07FJ01	
审核	陈宗耀	陈卓耀	校对	孙晓秋	设计	沈志红	沈志红	页	35

示例5 核6级常6级甲类二等人员掩蔽所

设计要点一览表

序号	项 目		设计要点	
1	基本 要求	防护要求	能承受规定爆炸动荷载作用, 有防化、防辐射(防辐射按0.2Gy标准)要求	
2		通风系统	进风系统中设清洁、隔绝、滤毒三种通风方式	
3		主要出入口	设简易洗消(宜采用防毒通道与简易洗消合并设置)	
4	主 体	防护单元建筑面积(m ²)	≤ 2000	
5		抗爆单元建筑面积(m ²)	≤ 500	
6		面积标准(掩蔽面积)	1m ² /人	
7		辅 助 房 间	进风机室	靠近滤毒室, 清洁区内(建筑面积≥ 1000m ² 时, 应考虑机械排风)
8			贮水池(箱)	可在临战时构筑和安装
9			厕所(宜设干厕, 男女比例1:1)	男每40~50人设一个便桶; 女每30~40人设一个便桶; 1~1.4m ² 建筑面积/个便桶。宜设在排风口附近
10			防化通信值班室建筑面积(m ²)	8~10(位于清洁区内进风口附近)
11			配电室	可与防化通信值班室合并设置
12	口 部	主要出入口为室外出入口 (出地面段在建筑倒塌范围以内时应设防倒塌棚架)	防护密闭门外有防护顶盖段通道长度不得小于5.0m; 设洗消污水集水坑、扩散室、带简易洗消的防毒通道; 防毒通道换气次数≥ 40次/h	
13		附进风口的出入口	设洗消污水集水坑、扩散室、密闭通道、滤毒室	
14		其他出入口	设密闭通道(其中与抗力、防毒要求相同的人防工程相同的连通口, 可只设一道防护密闭门)	
15		出入口最小宽度	门洞净宽0.8m, 通道净宽1.5m, 楼梯净宽1.0m	
16		掩蔽入口的总宽度	各出入口净宽之和应满足0.3m/100人要求	
17		掩蔽入口做法	出入口梯段, 踏步高度≤ 0.18m, 踏步宽≥ 0.25m	
18		出入口的合用	当与人员掩蔽所或物资库相邻时, 2个防护单元可合用一个室外出入口	
19		进风口、排风口	宜在室外单独设置, 室外进、排风口下缘距室外地面高度: 倒塌范围外不宜小于0.5m, 倒塌范围内不宜小于1.0m	

设计要点一览表

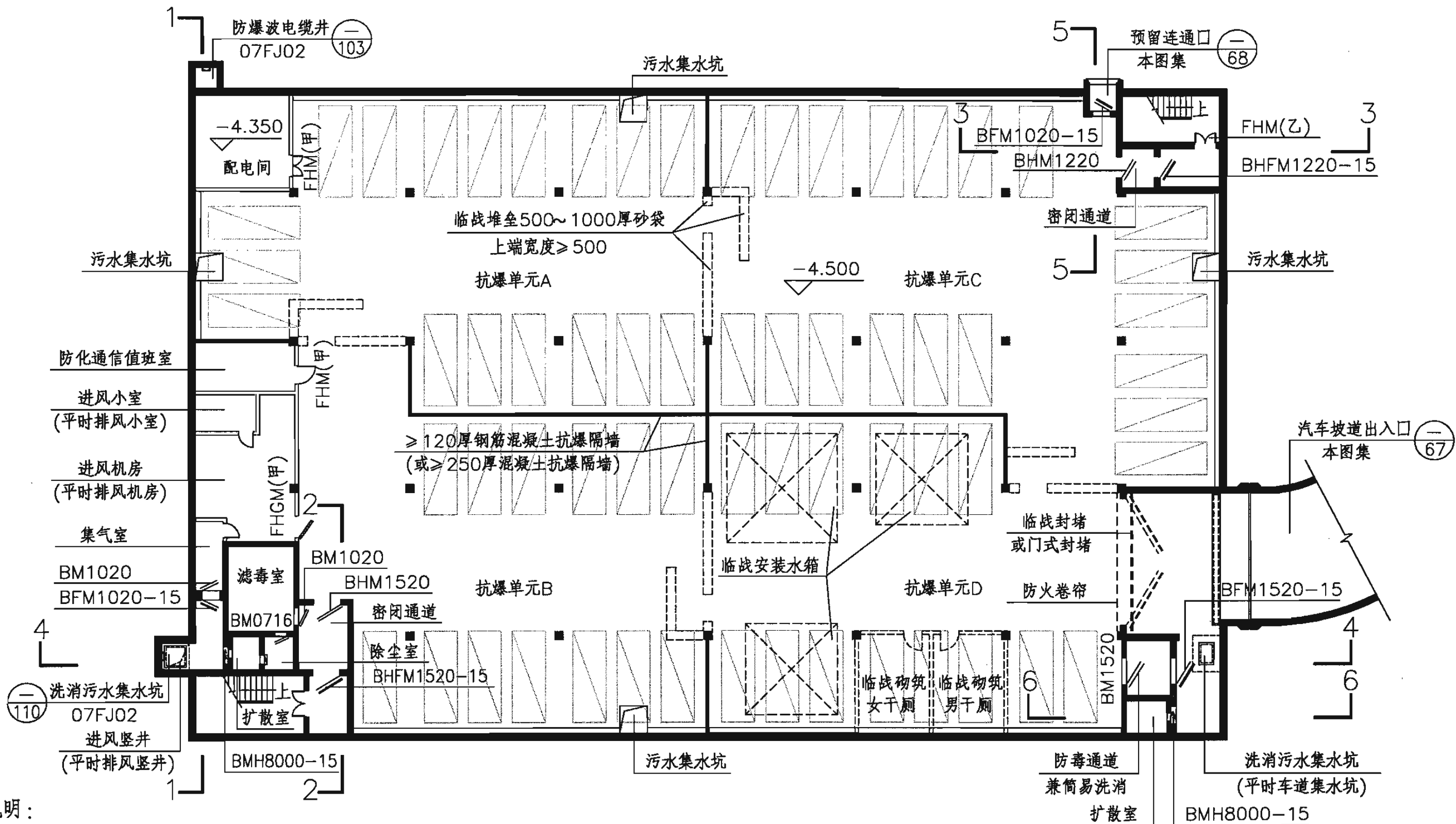
图集号

07FJ01

审核 沈志红 沈志红 校对 孙晓秋 设计 杨嘉伟 杨嘉伟

页

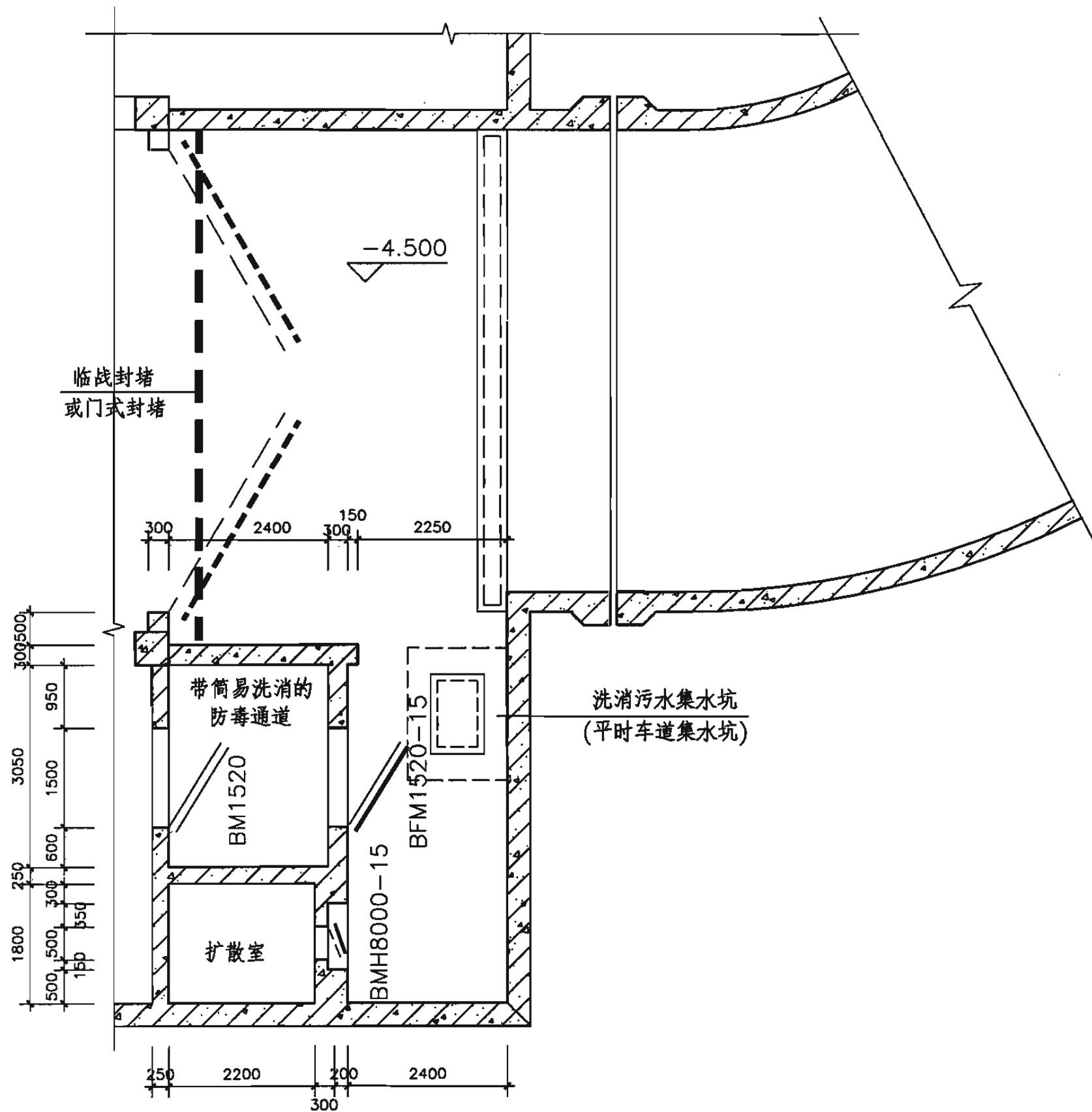
36



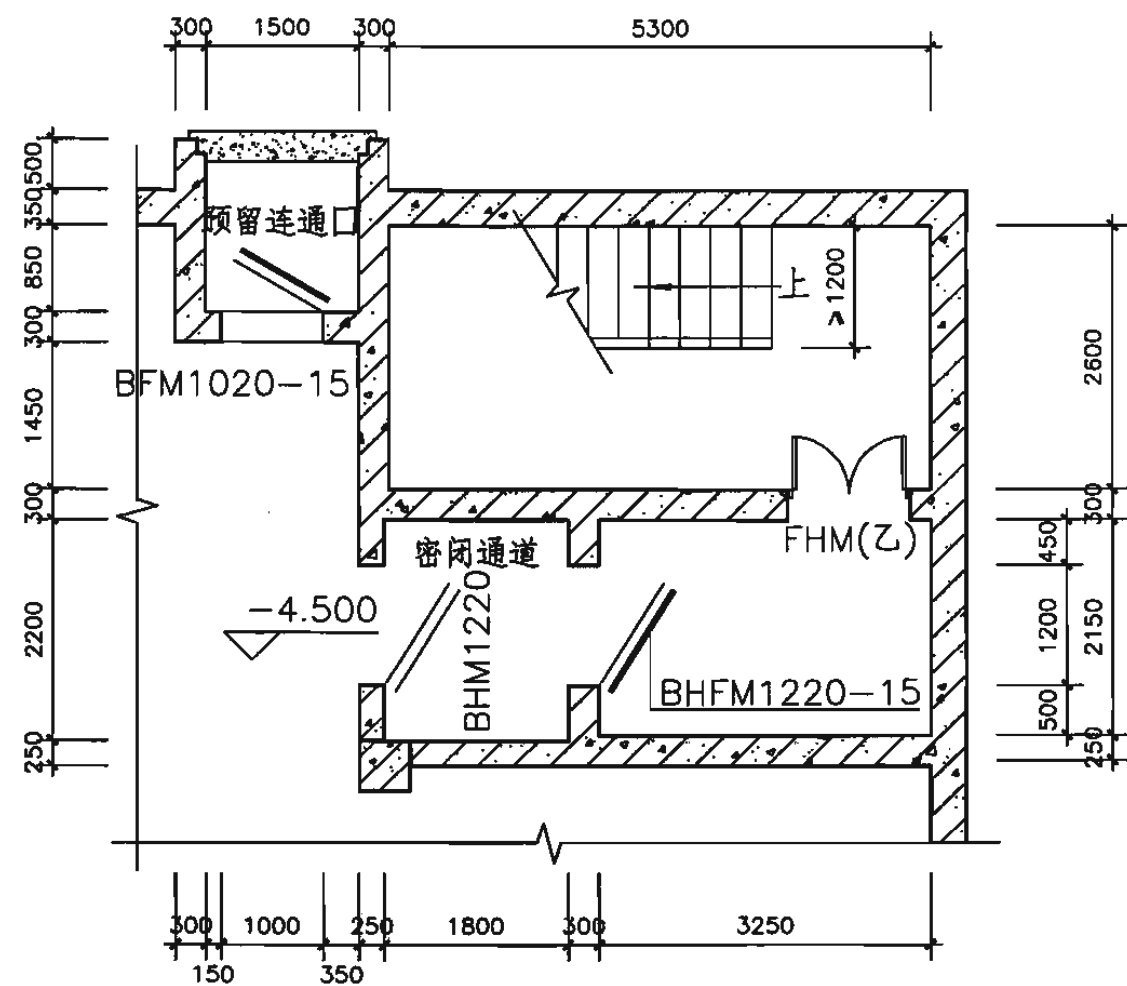
- 说明：
1. 本防空地下室为附建式人防工程。平时为地下车库，战时为核6级常6级甲类二等人员掩蔽所。
 2. 本防空地下室建筑面积为1986m²，掩蔽面积为1400m²，掩蔽人数为1400人。
 3. 战时主要出入口为车库坡道，位于室外倒塌范围以外。
 4. 本防空地下室划分为四个抗爆单元。
 5. 虚线为临战砌筑的轻质隔墙及临战堆砌的抗爆隔墙。
 6. 地下汽车库防火分区最大允许建筑面积为2000m²，当设有自动灭火系统时，其防火分区最大允许建筑面积可为4000m²。

地下室平面示意图

平面示意图								图集号	07FJ01
审核	沈志红	沈志红	校对	孙晓秋	设计	杨嘉伟	杨嘉伟	页	37



主要出入口放大平面图

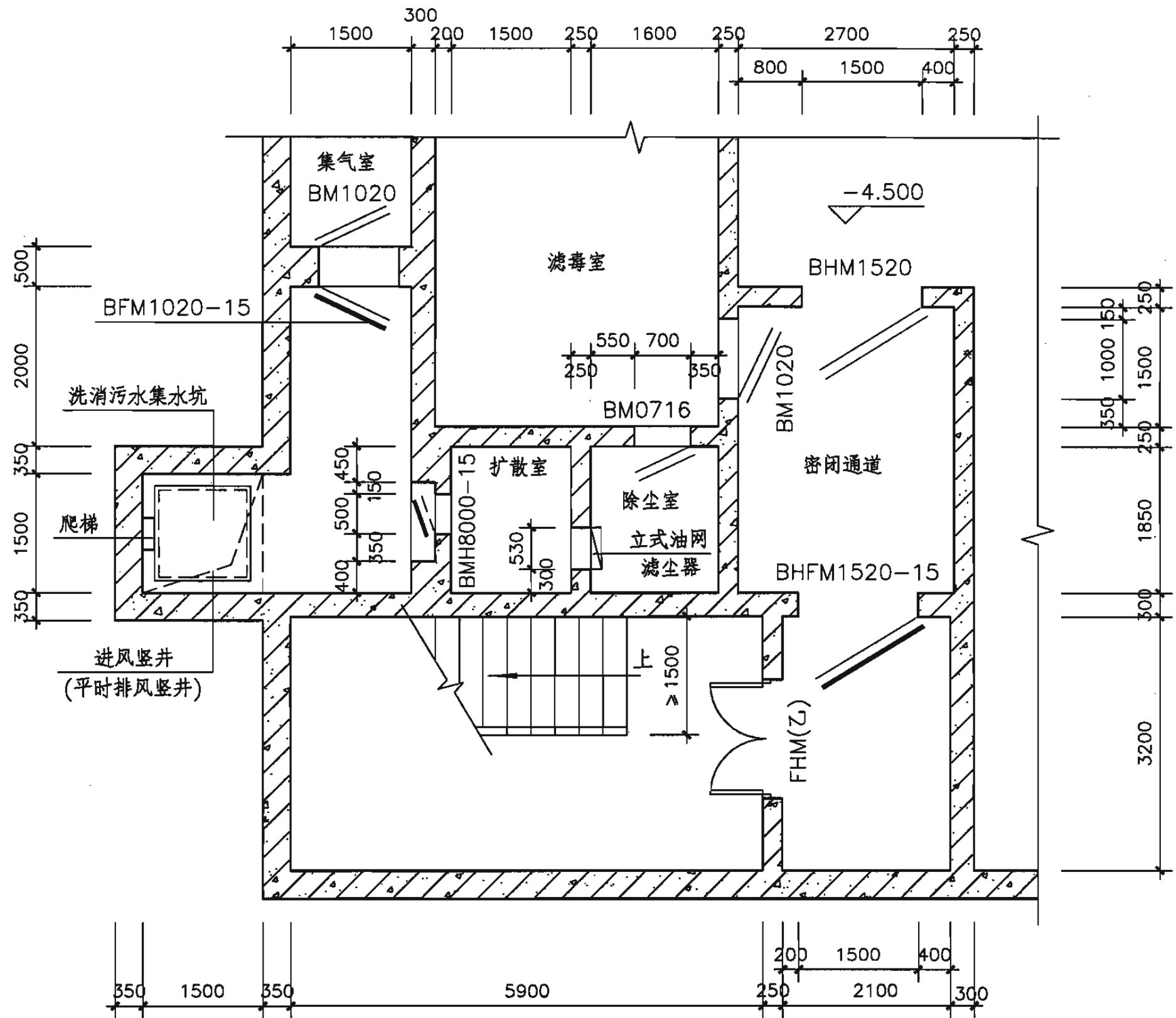


次要出入口放大平面图

说明:

1. 左图为主要出入口及排风口部布置形式。
2. 右图为次要出入口及预留连通口布置形式。

主要出入口、次要出入口放大平面图							图集号	07FJ01
审核	沈志红	沈志红	校对	孙晓秋	设计	杨嘉伟	页	38



进风口部放大平面图

说明:

1. 本图为防空地下室进风口及人员出入口布置形式。
2. 战时利用竖井进风，平时利用竖井排风。
3. 战时进风量偏大设除尘室，除尘室与滤毒室之间设密闭隔墙。

进风口部放大平面图

图集号

07FJ01

审核 沈志红 沈志红 校对 孙晓秋 设计 杨嘉伟 杨嘉伟

页

39

以上内容仅为本文档的试下载部分，为可阅读页数的一半内容。如要下载或阅读全文，请访问：<https://d.book118.com/517142101104006100>