

UDC 621.825.7
U 48



中华人民共和国国家标准

GB/T 14653—93

挠 性 杆 联 轴 器

Flexible link coupling

1993-10-16 发布

1994-07-01 实施

国家技术监督局 发布

(京)新登字 023 号

中 华 人 民 共 和 国
国 家 标 准
挠 性 杆 联 轴 器

GB/T 14653—93

*

中国标准出版社出版发行
北京西城区复兴门外三里河北街 16 号

邮政编码: 100045

<http://www.bzcbs.com>

电话: 63787337、63787447

1994 年 8 月第一版 2004 年 12 月电子版制作

*

书号: 155066 · 1-10866

版权专有 侵权必究

举报电话: (010) 68533533

中华人民共和国国家标准

GB/T 14653—93

挠性杆联轴器

Flexible link coupling

1 主题内容与适用范围

本标准规定了挠性杆联轴器(以下简称联轴器)的分类、技术要求、试验方法和检验规则等。
本标准适用于被连接两轴需角向偏移补偿和(或)轴向偏移补偿的联轴器。

2 引用标准

GB 699 优质碳素结构钢 技术条件
GB 3077 合金结构钢 技术条件
GB 3931 机械式联轴器名词术语
GB/T 12922 弹性阻尼簧片联轴器
CB 819 柴油机零件磁粉探伤

3 产品分类

3.1 结构型式

联轴器由内部构件和外部构件组成。其基本结构如图1所示。内、外构件通过八组(或六组)合金弹簧钢制作的沿切线方向布置的挠性杆相连接。

联轴器根据使用要求可设置关节轴承对轴向予以固定。

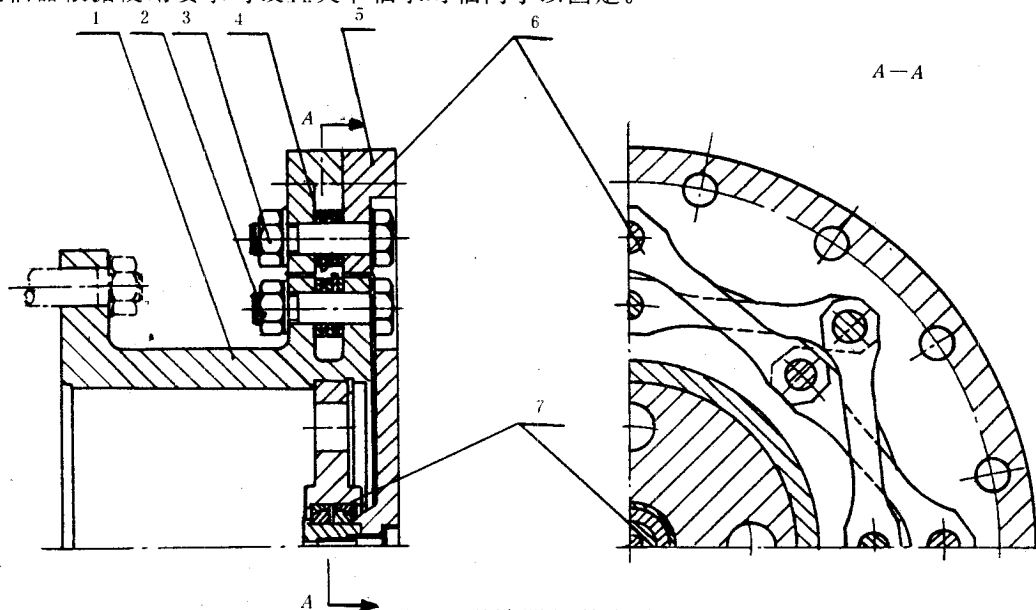


图1 联轴器的基本结构

内部构件:1—内构件;2—六角头螺栓;

外部构件:3—六角头螺栓;4—外圈;5—法兰盘;6—挠性杆;7—关节轴承