

# 开关柜二次控制 原理与接线

二零一七年三月一~二日

- 一、高压二次原理图分类
- 二、原理图回路功能块划分
- 三、常用控制功能原理
- 四、综保的控制原理
- 五、元件标识及连线

## 高压二次原理图分类：

电源进线

PT及避雷器

母线联络

隔离手车

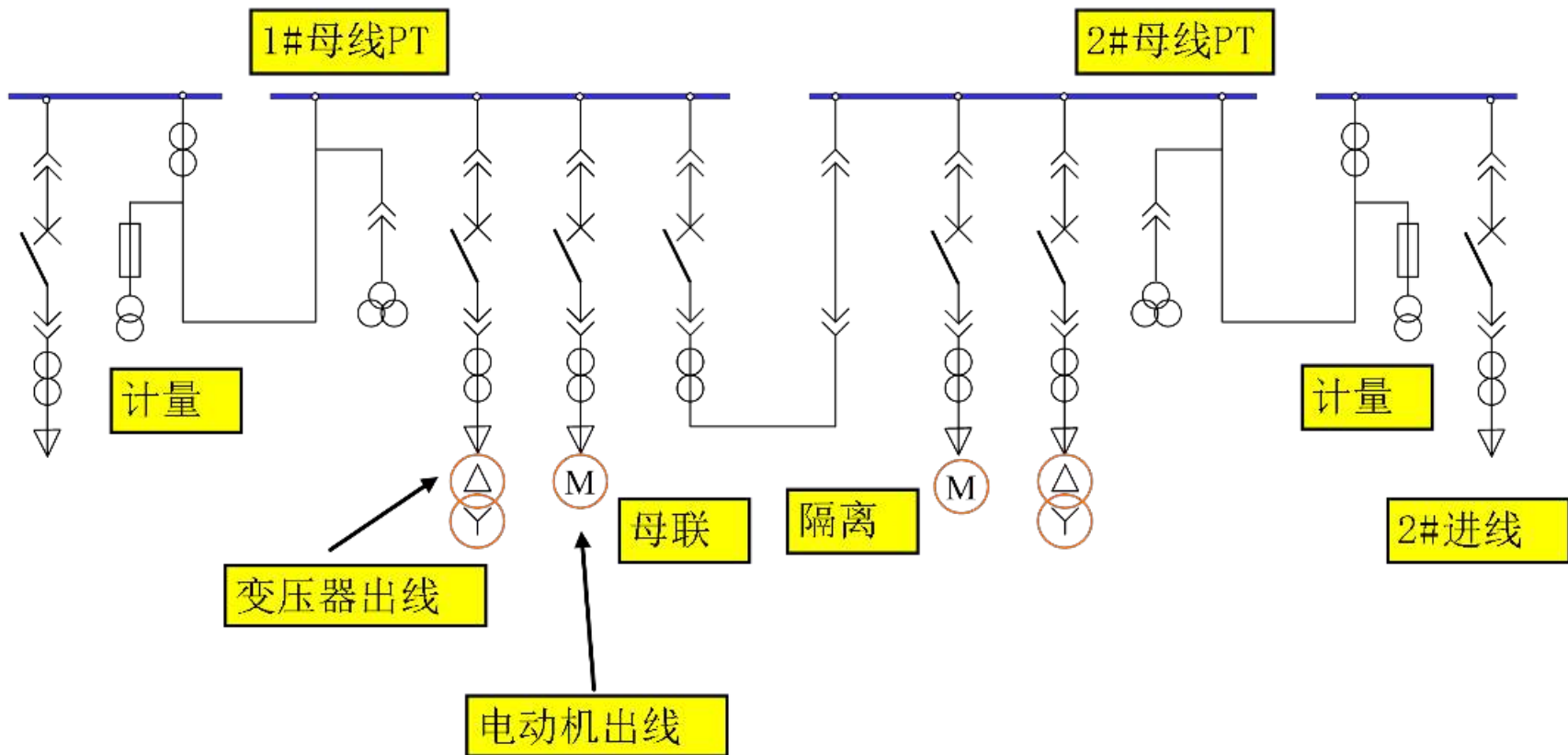
出线（馈线）

变压器出线

电动机出线

发电机出口

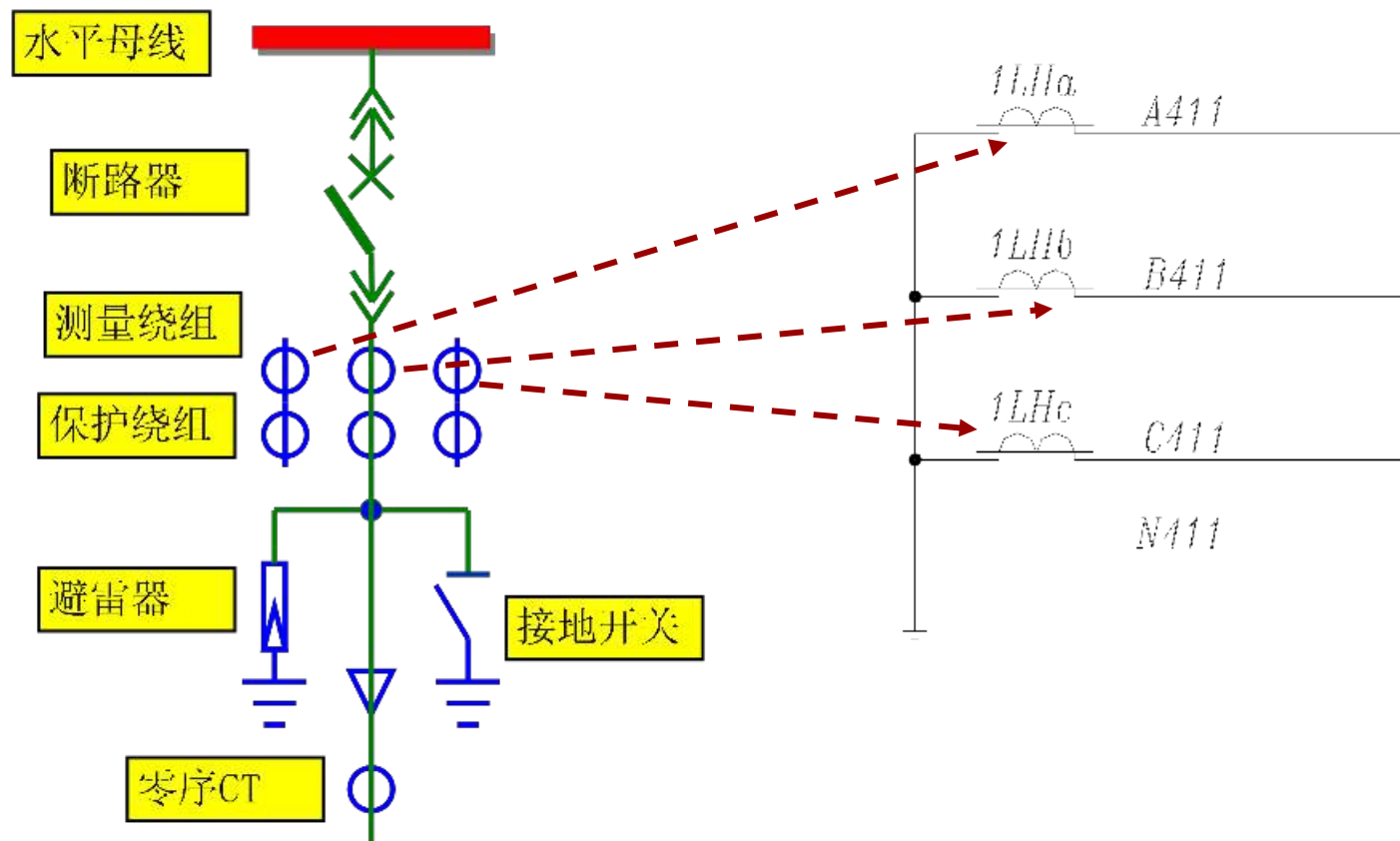
电容器出线



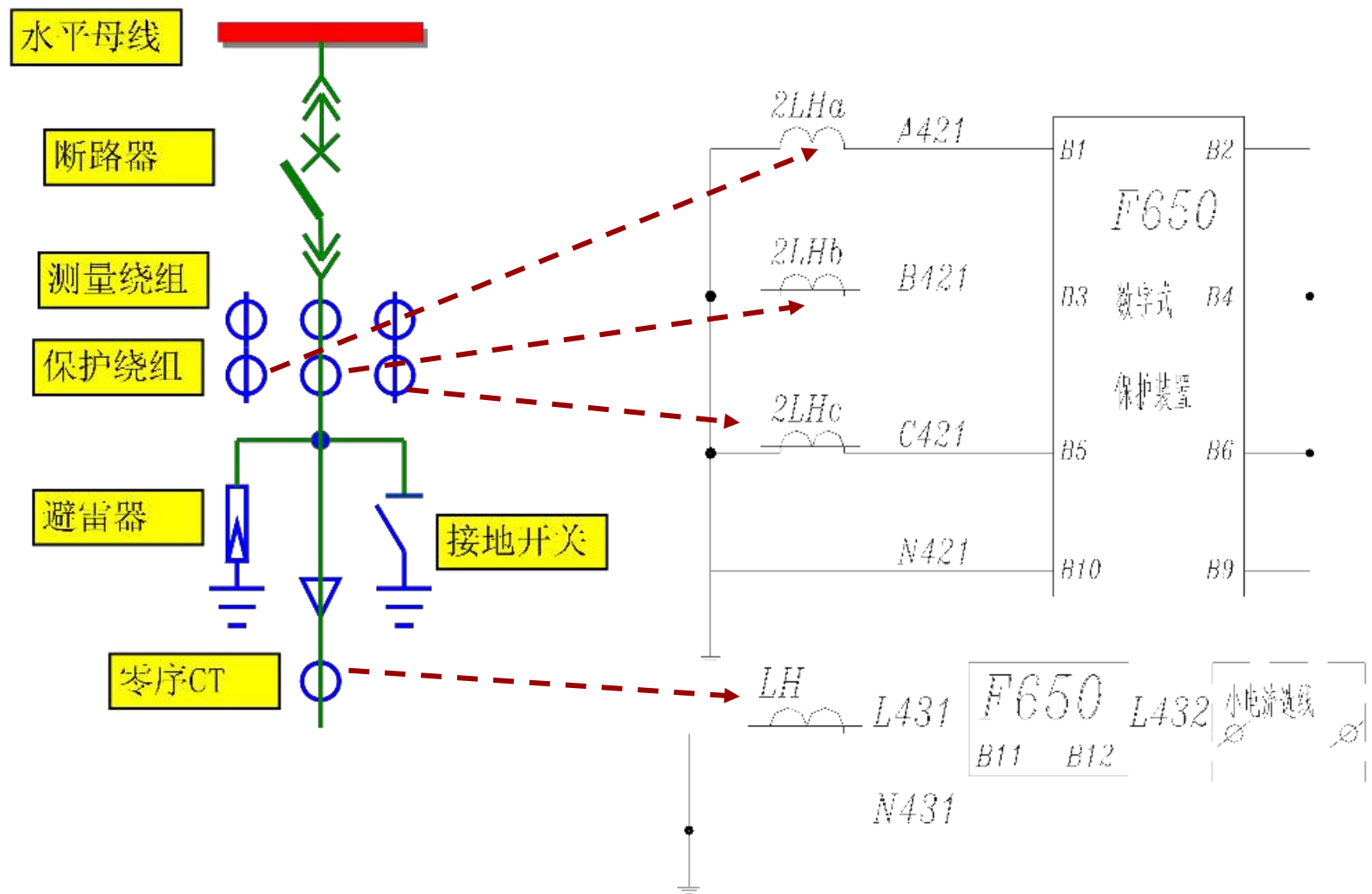
## 原理图回路功能块划分：

- 1、采样回路
- 2、控制回路
- 3、辅助回路
- 4、信号接口回路
- 5、原件清单BOM
- 6、端子排
- 7、小母线

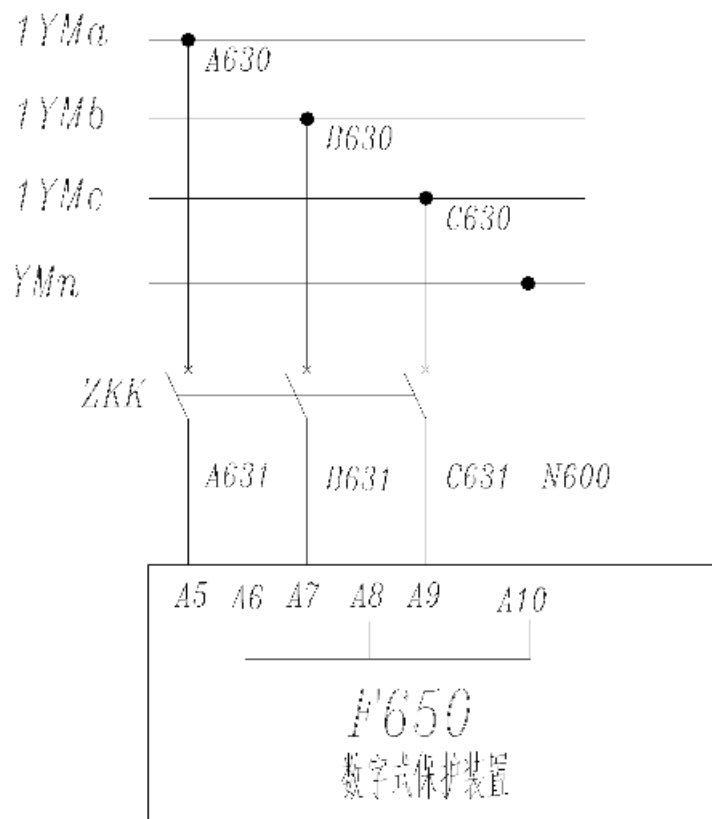
## 测量电流



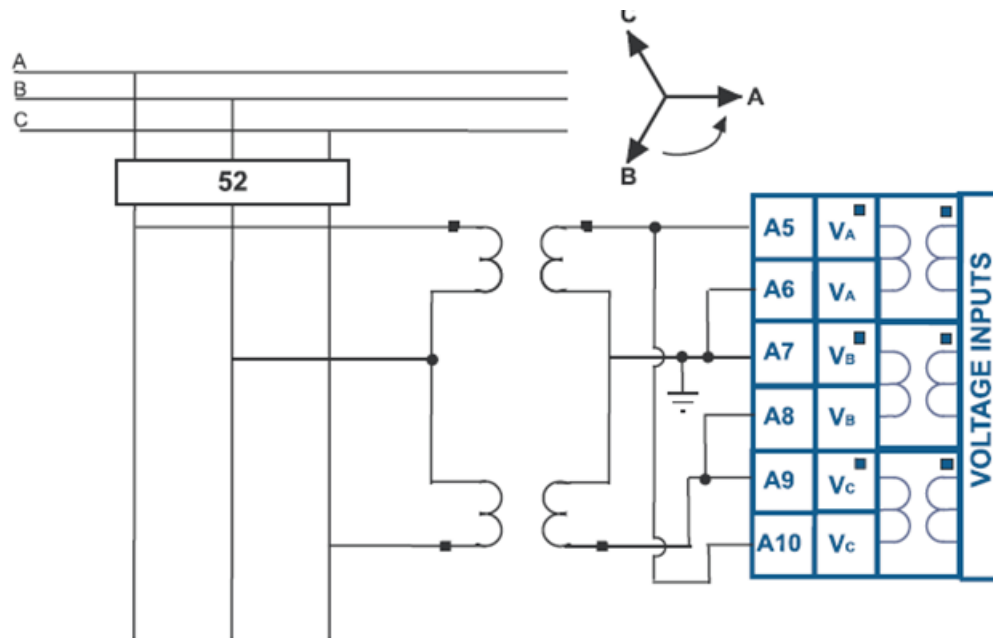
## 保护电流、零序电流



## 相电压

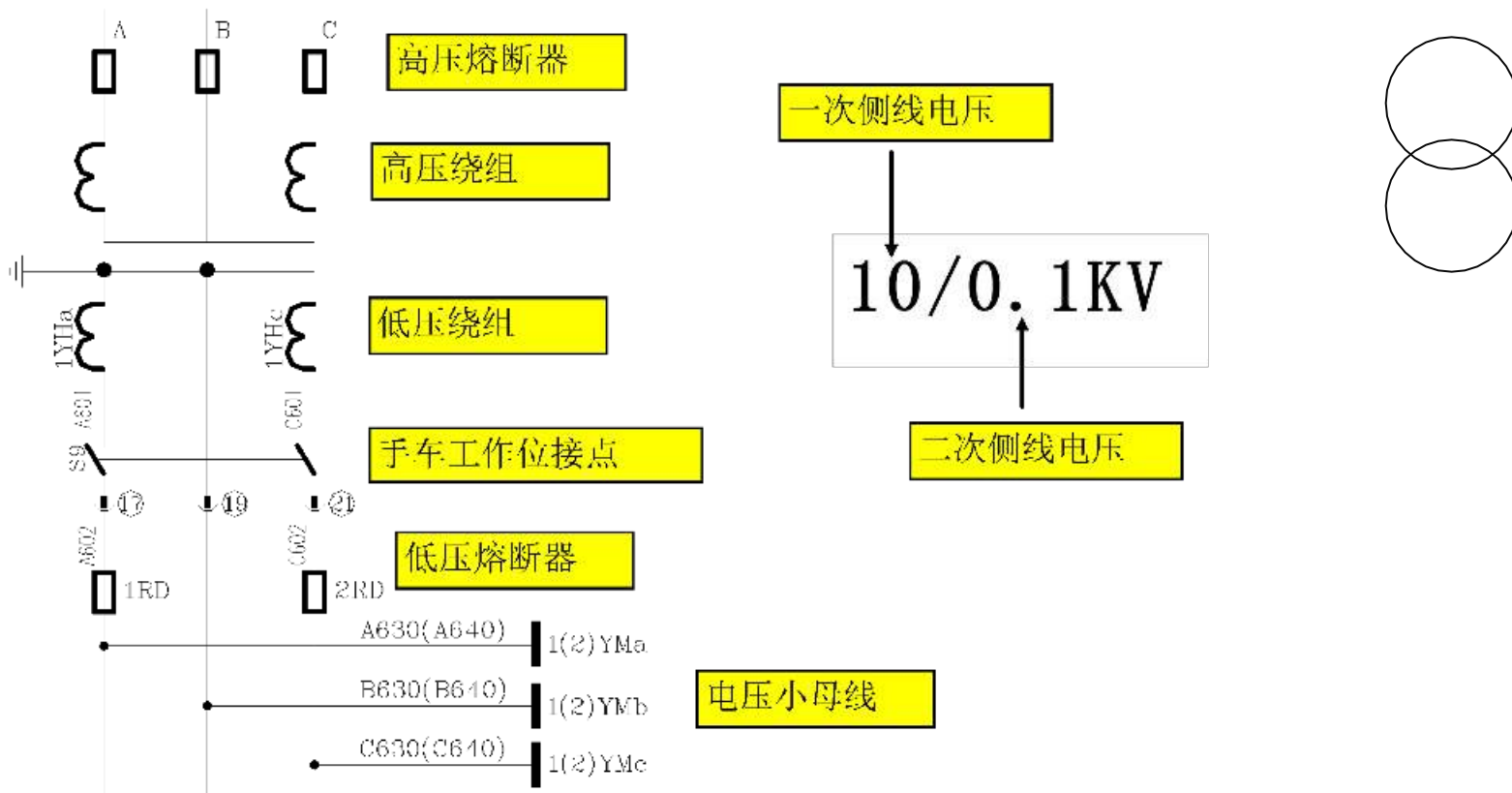


## 线电压

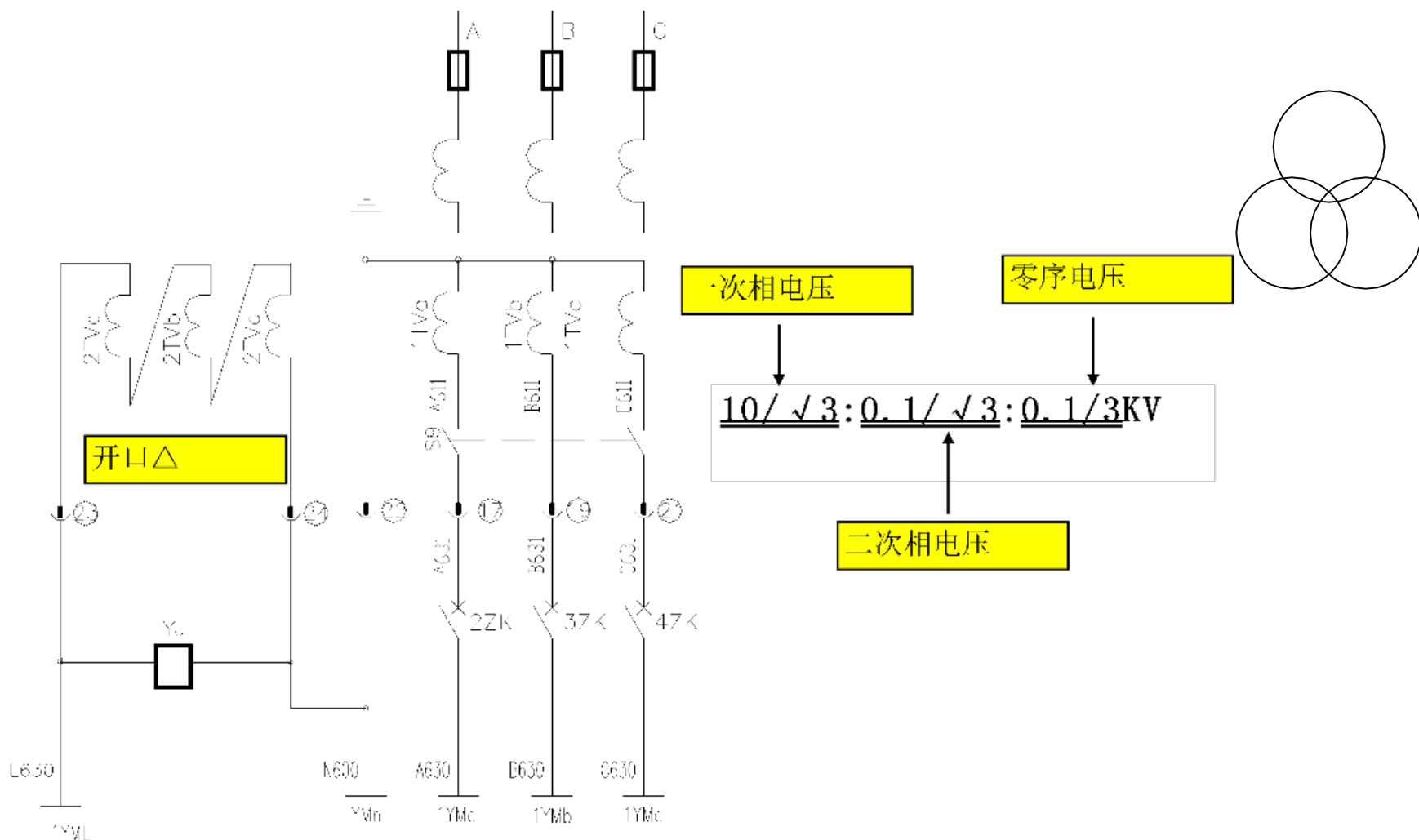


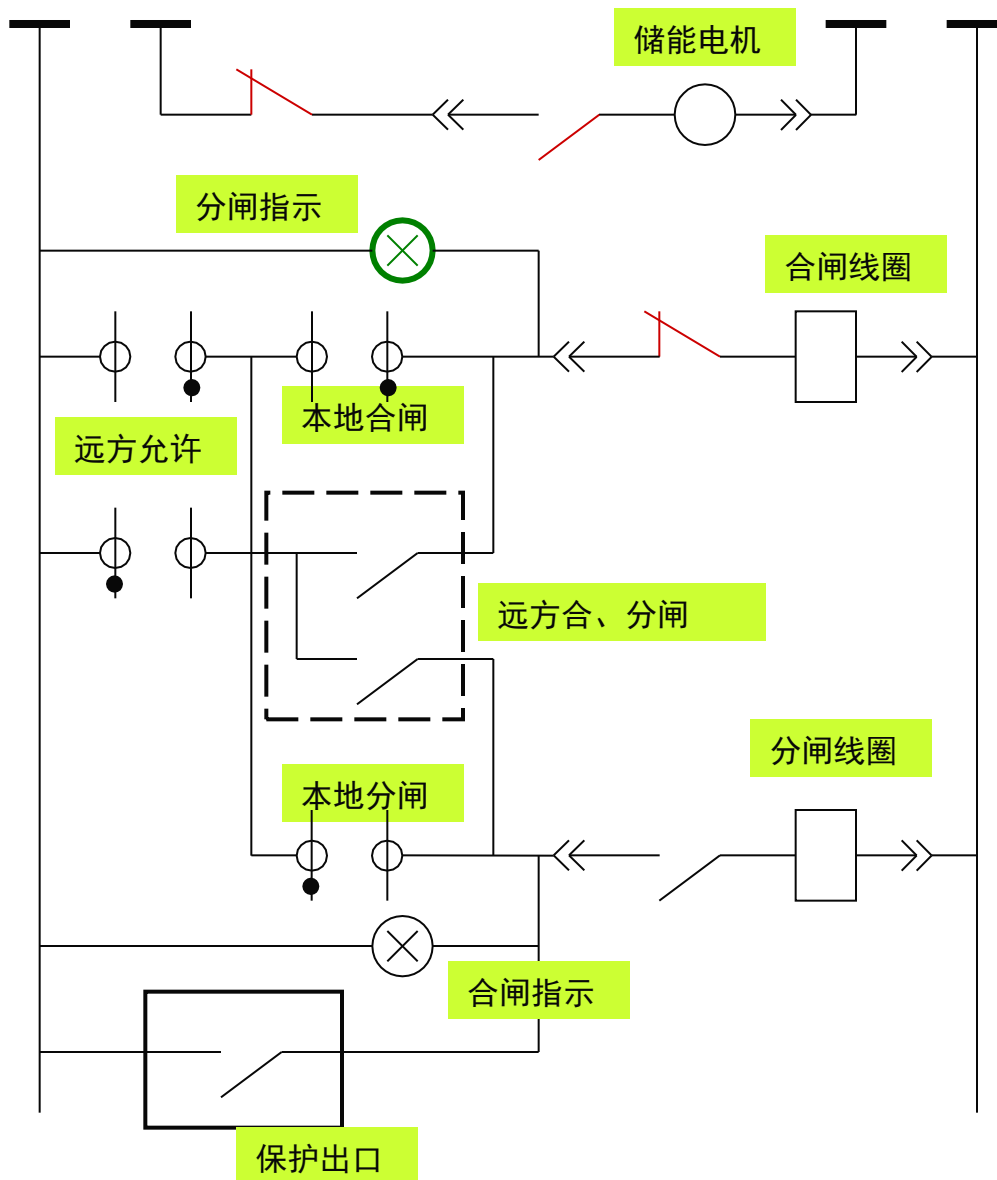
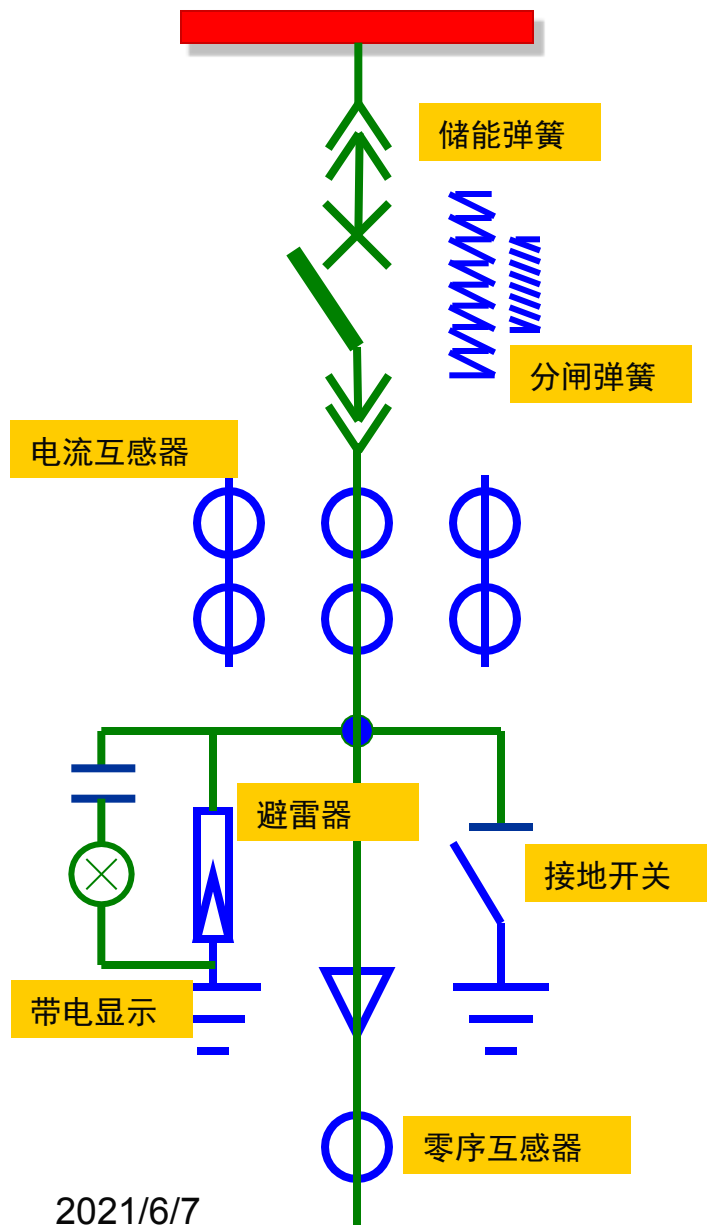


### 电压互感器PT的V-V接法



## 电压互感器PT的Y-Y接法

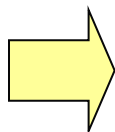




2021/6/7

### 联锁

机械联锁  
(五防联锁)



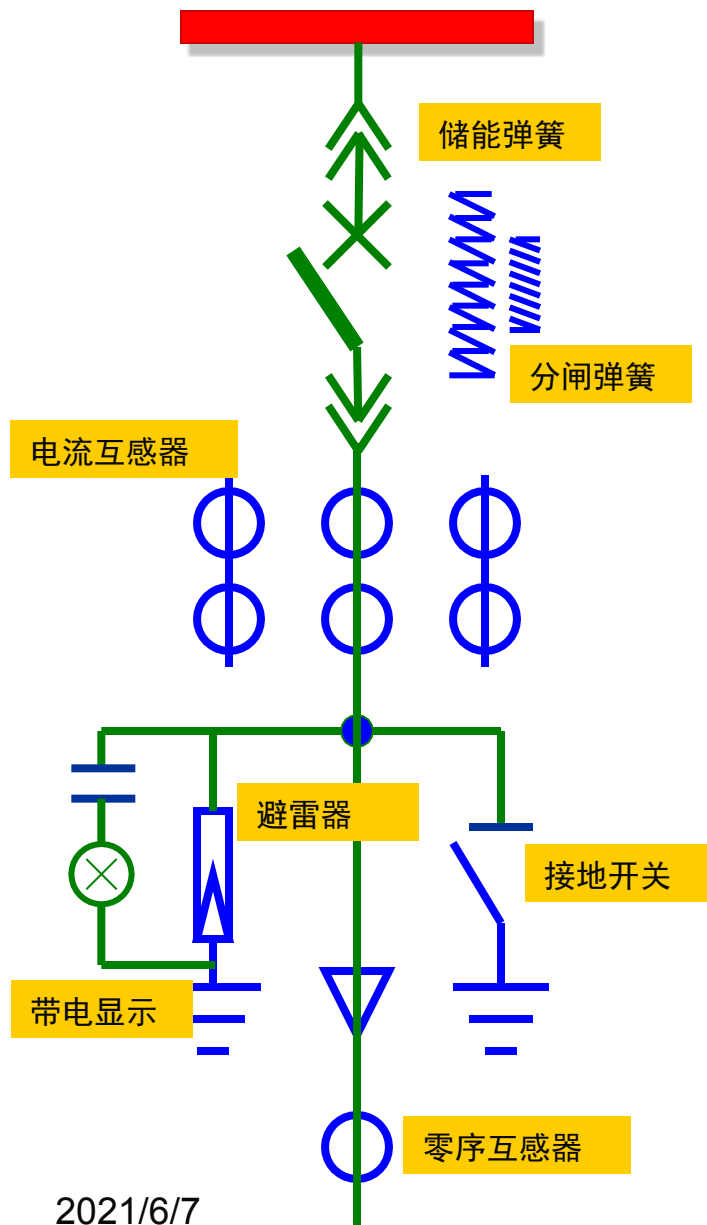
合闸位手车不能移动  
工作位合闸位不能合地刀  
带电时不能移动隔离车  
合闸位不能推进隔离车  
防止进入带电间隔。

电气联锁

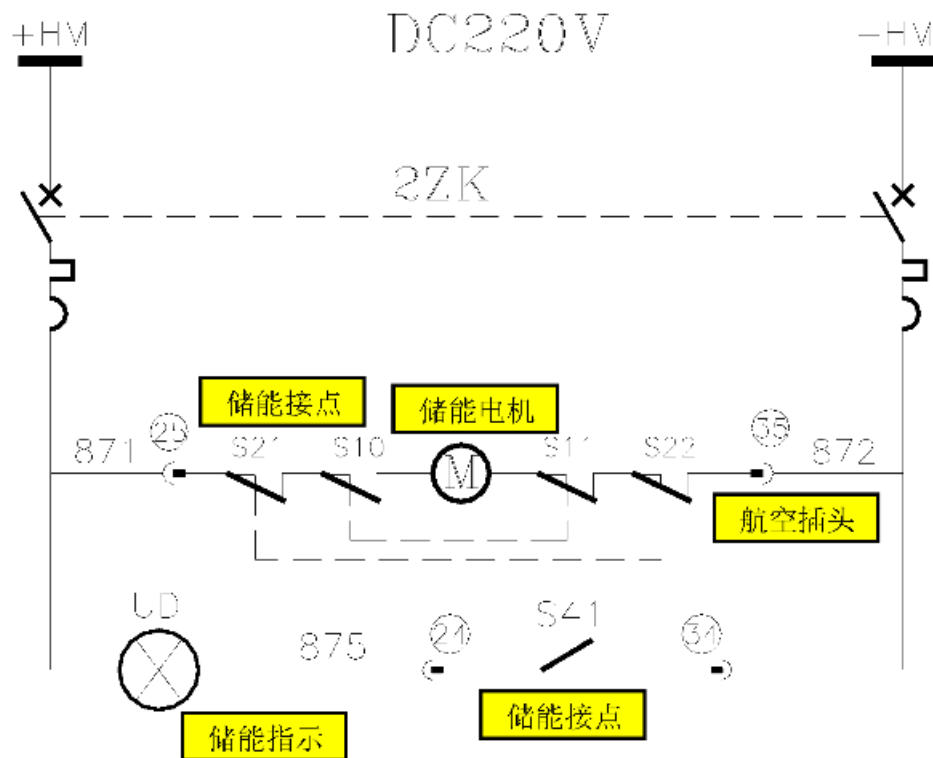
三选二：两进线一联络只允许合两台

程序联锁

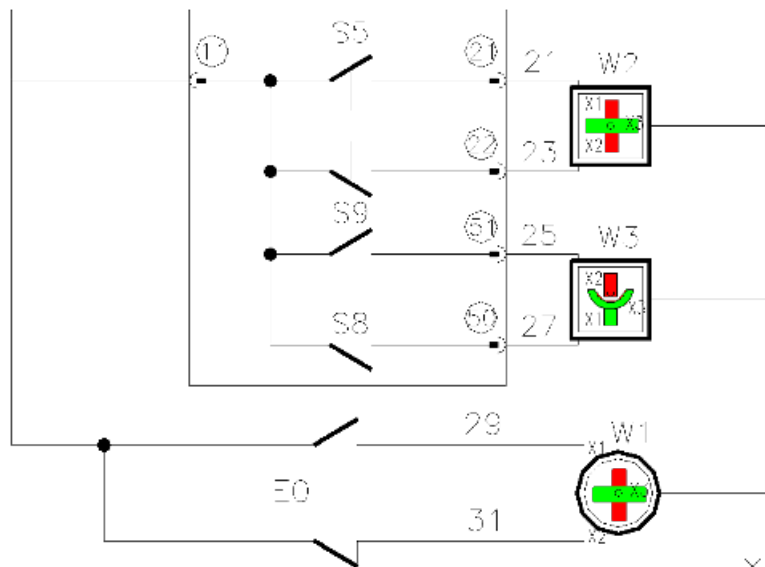
DCS控制器：根据工艺要求，用  
控制器自动实现跳闸和合闸闭锁



## 储能



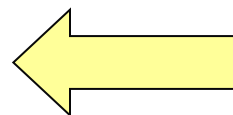
2021/6/7



合、分指示器

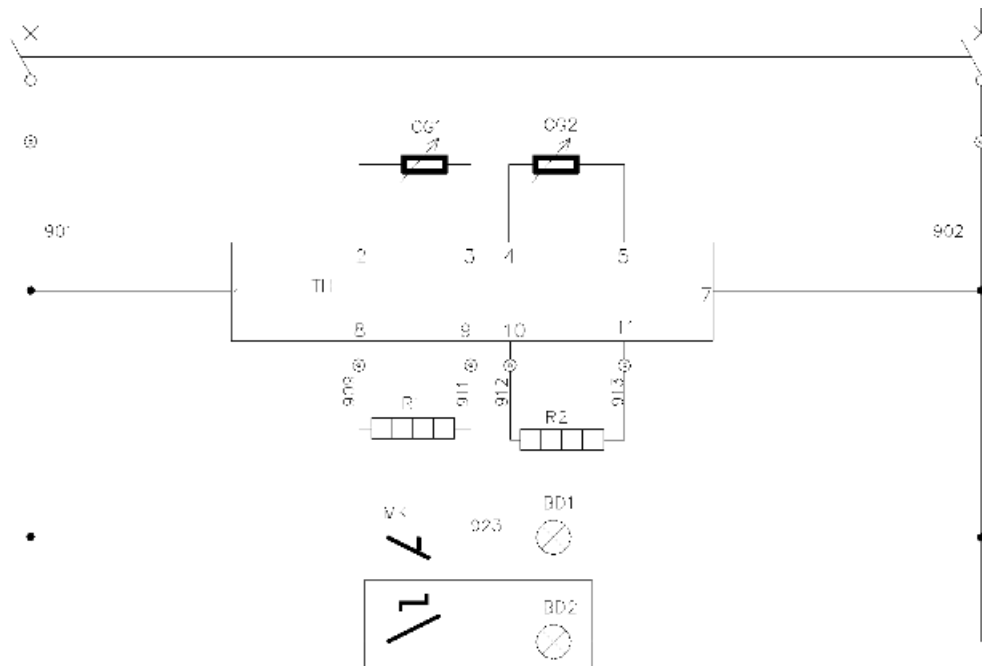
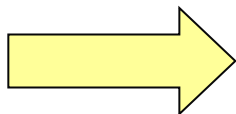
手车位置指示器

接地开关指示器

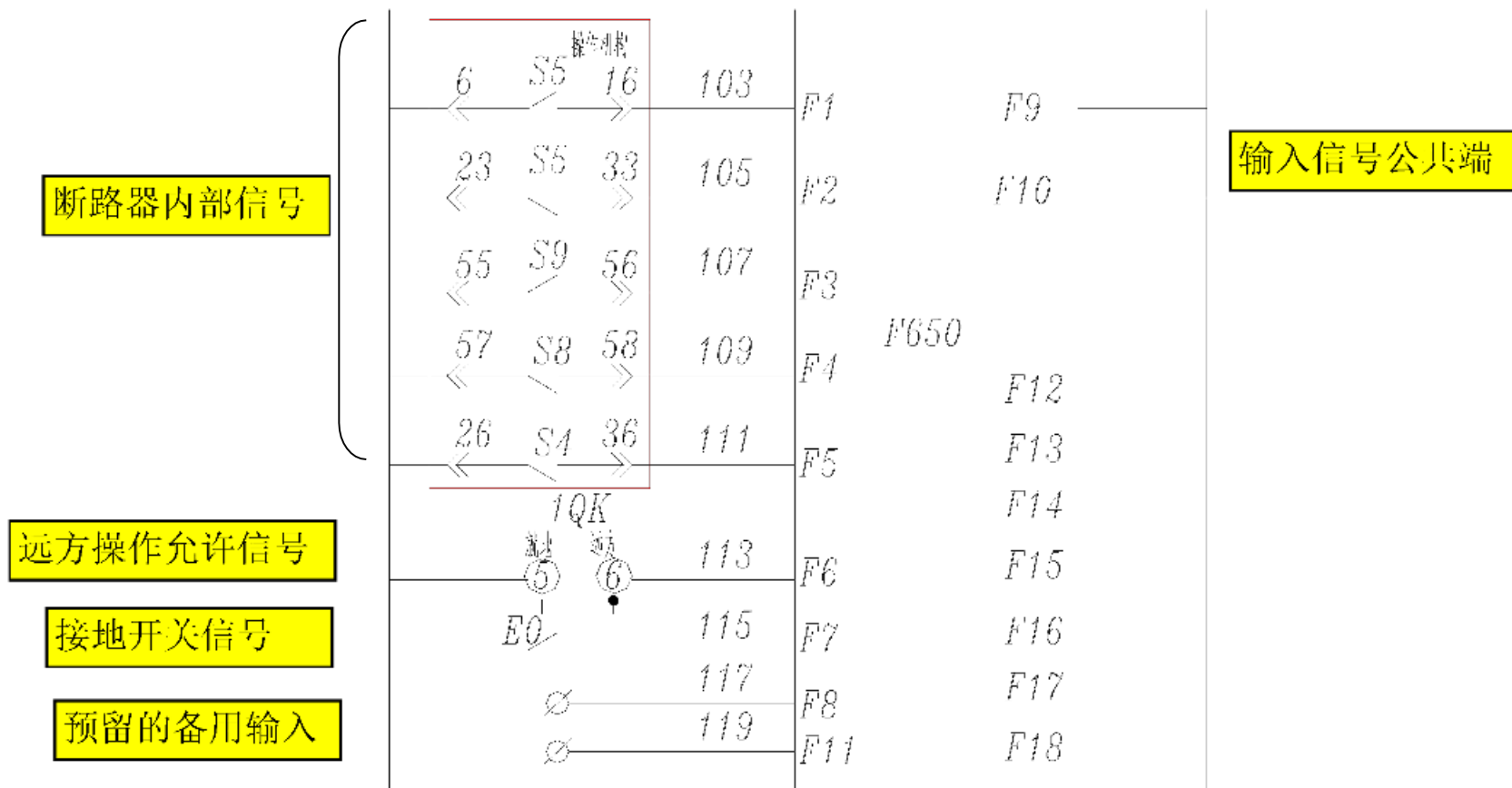


模拟指示器

照明、加热



## 信号接口回路



以上内容仅为本文档的试下载部分，为可阅读页数的一半内容。如要下载或阅读全文，请访问：<https://d.book118.com/525144002134011314>