

# 防空地下室通风设备安装

批准部门 中华人民共和国建设部  
 国家人民防空办公室  
 批准文号 建质[2007]50号

主编单位 上海市地下建筑设计研究院  
 中国建筑标准设计研究院  
 统一编号 GJBT-1001

实行日期 二〇〇七年五月一日  
 图集号 07FK02

主编单位负责人 *王艳* *王艳*

主编单位技术负责人 *王挥* *王挥*

技术审定人 *陆饮方* *陆饮方*

设计负责人 *蒋曙* *袁代光*

## 目 录

目 录 .....	1	FLD04型1000过滤吸收器支架图 .....	20
编制说明 .....	3	FLD06型300过滤吸收器安装图 .....	21
<b>LWP型油网滤尘器</b>		FLD05型500过滤吸收器立式安装图 .....	22
LWP型油网滤尘器管式安装说明 .....	4	FLD05型500过滤吸收器卧式安装图 .....	23
LWP型油网滤尘器管式安装图 .....	5	FLD04型1000过滤吸收器安装图 .....	24
LWP型油网滤尘器立式加固安装图 .....	8	钢制法兰、柔性接头详图 .....	25
LWP型油网滤尘器立式安装示意图 .....	14	滤毒室换气堵头详图 .....	26
<b>过滤吸收器</b>		<b>防爆波活门</b>	
SR型过滤吸收器详图 .....	15	MH悬板式防爆波活门选用表及安装图 .....	27
SR型过滤吸收器支架图 .....	16	HK悬板式防爆波活门选用表及安装图 .....	28
FLD型过滤吸收器详图 .....	17	KJH胶管式防爆波活门选用表及安装图 .....	29
FLD06型300过滤吸收器支架图 .....	18		
FLD05型500过滤吸收器支架图 .....	19		

<b>目 录</b>							图集号	07FK02		
审核	陆饮方	<i>陆饮方</i>	校对	刘 澜	<i>刘澜</i>	设计	蒋 曙	袁代光	页	1

<b>自动超压排气活门</b>		SR900型电动脚踏两用风机安装图.....	45
YF型自动排气活门安装图.....	30	DJF-1型电动脚踏两用风机安装图.....	46
YF型自动排气活门性能曲线.....	31	DJF-1型电动脚踏两用风机性能曲线(表).....	47
<b>PS-D250型超压排气活门安装图.....</b>		<b>管道穿密闭墙、洗消间排风管安装</b>	
PS-D250型超压排气活门性能曲线(表).....	32	风管穿密闭墙做法详图.....	48
FCH型防爆超压排气活门安装图.....	33	空调(采暖)管道穿临空墙密闭墙做法详图.....	49
FCH型防爆超压排气活门性能曲线(表).....	34	竖井式进排风管道安装图.....	50
<b>密闭阀门</b>		简易洗消设在防毒通道内的排风管道布置图.....	51
D40J-0.5型手动密闭阀门安装图.....	36	简易洗消间排风管道布置图.....	52
双连杆型手电动两用密闭阀门安装图.....	37	洗消间排风管道布置图.....	53
密闭阀门横管吊式安装图.....	38	设防爆超压排气活门排风管道布置图.....	54
密闭阀门横管吊支式安装图.....	39	<b>防毒监测取样装置</b>	
密闭阀门竖管吊式安装图.....	40	超压测压装置布置图.....	55
密闭阀门竖管托吊式安装图.....	41	超压测压装置安装图.....	56
<b>人力电动两用风机</b>		压差测量管、增压管、取样管布置示意图.....	57
F270型电动手摇两用风机详图.....	42	压差测量管、增压管详图.....	58
F270型电动手摇两用风机安装图.....	43	放射性监测、尾气监测取样管详图.....	59
F270型电动手摇两用风机性能曲线(表).....	44	防毒通道、密闭通道气密测量管详图及布置示意图....	60

<b>目 录</b>								图集号	07FK02	
审核	陆饮方	陆 浩	校对	刘 澜	刘 澜	设计	蒋 曙	蒋 浩	页	2

# 编制说明

## 1. 编制依据

1.1 根据建设部建质函[2006]71号《2006年国家建筑标准设计编制工作计划》要求进行编制。

1.2 遵循下列国家现行有关标准、规范进行编制:

《人民防空地下室设计规范》GB 50038-2005

《人民防空工程设计防火规范》GB 50098-98

(2001年版)

## 2. 适用范围

2.1 新建或改建的核5级常5级、核6级常6级、核6B级常6级甲类防空地下室和常5级、常6级乙类防空地下室,以及居住小区内结合民用建筑易地修建的上述抗力级别甲、乙类单建掘开式人防工程的战时防护通风设计和施工。

2.2 战时为以下各类功能的防空地下室设计:防空专业队队员掩蔽部、防空专业队装备掩蔽部、一等、二等人员掩蔽所、人防物资库和人防汽车库等平战结合的人民防空地下室。

## 3. 编制内容

提供了防空地下室LWP油网滤尘器、过滤吸收器、防爆波活门、自动超压排气活门、防爆自动超压排气活门、手动电

动两用密闭阀门、电动人力两用风机等常用通风设备的主要性能参数、安装要求及安装详图。还提供了防空地下室排风口部风管布置图、超压测压装置布置示意图、风管(采暖)水管道穿临空墙密闭墙的做法以及测压管、增压管、取样管的布置示意图和详图。

## 4. 注意事项

4.1 图集中的通风设备是防空地下室通风设计中常用的,技术成熟,并经鉴定批准的定型产品。

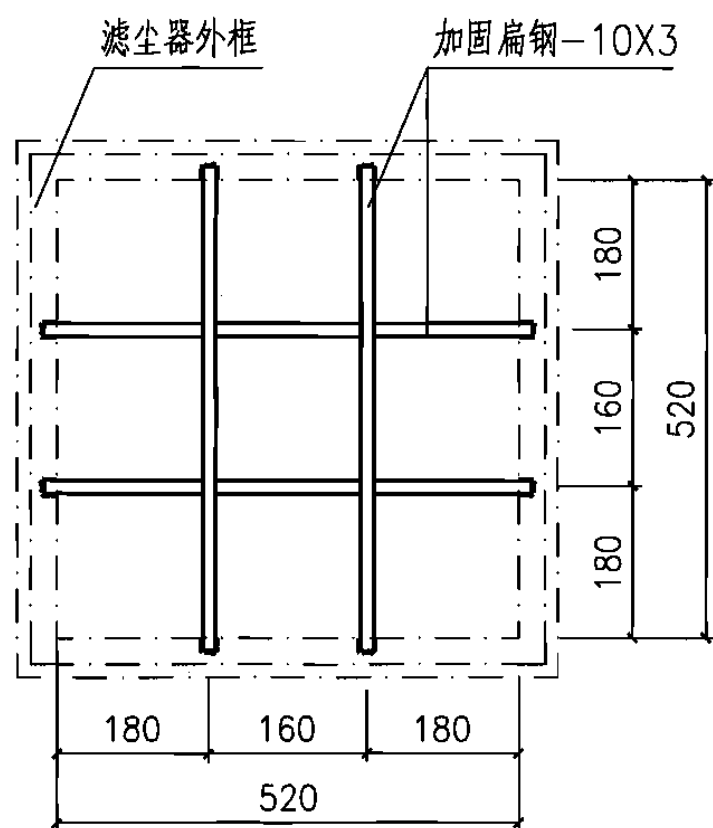
4.2 图集不适用于人防指挥、医疗救护等有特殊要求的防空地下室。

4.3 图集不适用防核武器抗力级别4级、4B级的防空地下室。

4.4 图集中未注明的有关施工安装质量等要求,均应按照现行国家和人防行业有关标准规范的规定执行。

4.5 图集所注尺寸标高以m为单位,其余均以mm为单位。

编制说明							图集号	07FK02		
审核	陆饮方	陆怡	校对	刘澜	刘澜	设计	蒋曙	蒋晨	页	3



除尘器加固图

主要技术参数表

型号	容尘量 (g)	风量 (m <sup>3</sup> /h)						重量 (kg)
		600	800	1000	1200	1400	1600	
		终阻力 (Pa)						
LWP-D	450	24.5	37.2	53.9	73.5	95.6	122.5	15.56
LWP-X	264	19.6	29.4	41.7	55.9	71.1	86.2	10.73

说明:

1. 除尘器安装要求平整, 管道间、管道与法兰间均采用连续焊缝焊接, 要求严密不漏风。
2. 除尘器安装中心离墙位置, 可根据设计进行改变, 但要相应改变托架长度。也可采用斜撑或吊装的形式。在固定支架时须位置正确, 不得有歪斜、扭曲现象。
3. 安装时应将孔大的网层置于空气进入端。
4. 当设备中心线离墙 > 600mm 时, 支架宜采用托支架形式。
5. 油漆要求: 涂红丹防锈底漆两道, 外壁复涂灰色调和漆两道。
6. 除尘器应根据要求进行加固。在安装前, 在背风面用扁钢-10X3 做井字形加固。要求扁钢点焊在除尘器外框上。经加固后抗冲击波作用压力为 0.05MPa。
7. 墙上由土建预埋 160X160X10 钢板一块。
8. 括号中尺寸为 LWP-X 型除尘器。

LWP型油网滤尘器管式安装说明

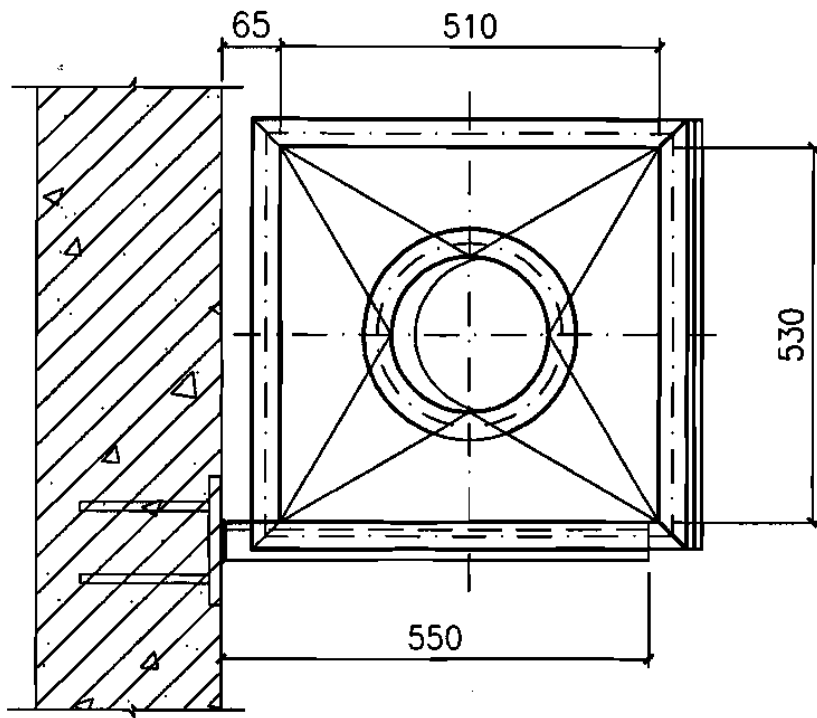
图集号

07FK02

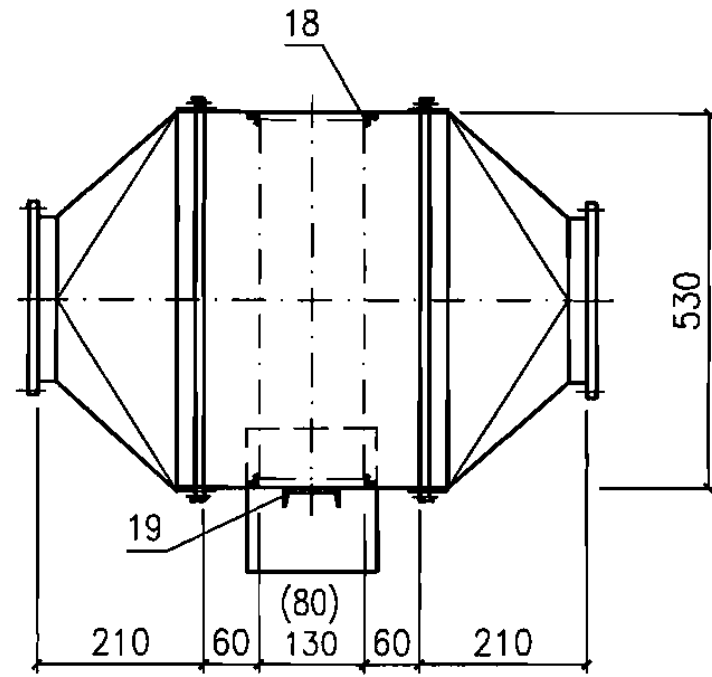
审核 陆饮方 陆怡 校对 刘澜 刘润 设计 蒋曙 蒋晨

页

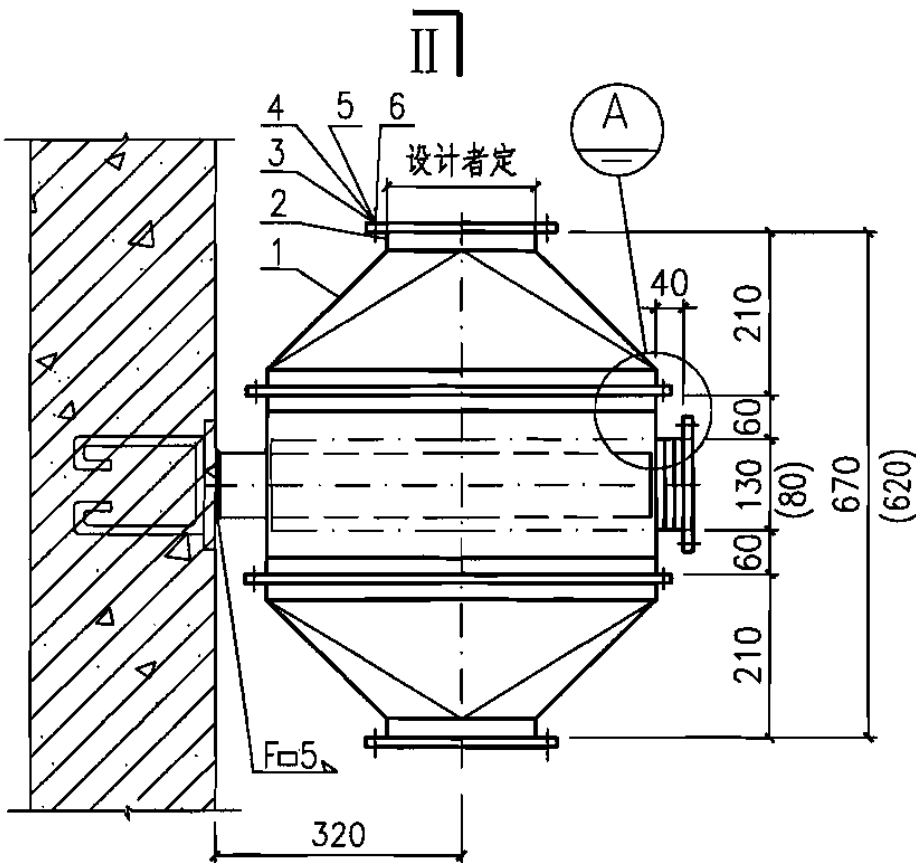
4



I—I

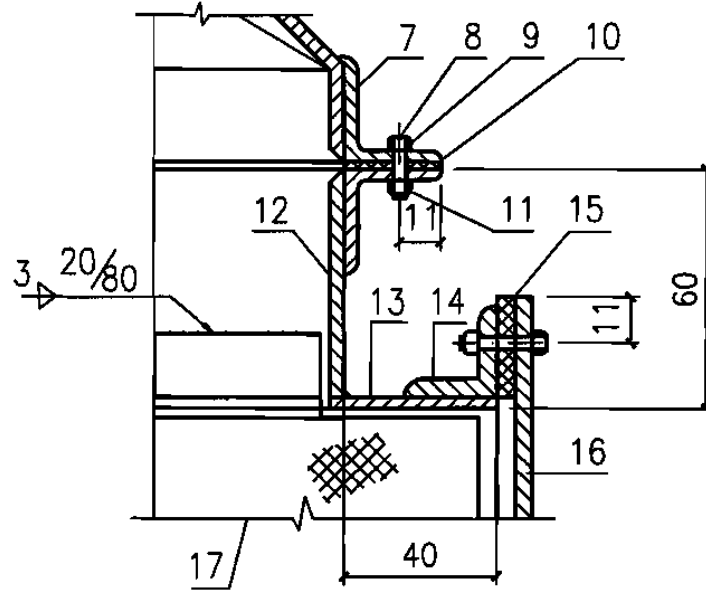


II—II



II

平面图



A

材料表

编号	名称	型号及规格	单位	数量	备注
1	变径管	$\delta=2$ 钢板	只	2	L=210
2	法兰	L 25x4	个	4	设计者定
3	密封垫	$\delta=3$ 橡胶板	个	2	-
4	螺栓	M6x24	只	16	-
5	螺母	M6	只	16	-
6	垫圈	6	只	32	-
7	法兰	L25x4	个	4	510x530
8	螺栓	M8x25	只	44	-
9	垫圈	8	只	88	-
10	密封垫	$\delta=5$ 橡胶板	个	2	-
11	螺母	M8	只	44	-
12	外壳	$\delta=3$ 钢板	个	1	L=240(190) 510x530
13	短管	$\delta=3$ 钢板	个	1	L=42 580x180(130)
14	法兰	L25x4	个	1	530x130(80)
15	密封垫	$\delta=5$ 橡胶板	个	1	-
16	封板	$\delta=3$ 钢板	块	1	580x130(80)
17	滤尘器	LWP-D(X)	个	1	-
18	导轨	L20x3	根	4	L=480
19	托架	C12.6	根	1	L=550

LWP型油网滤尘器管式安装图

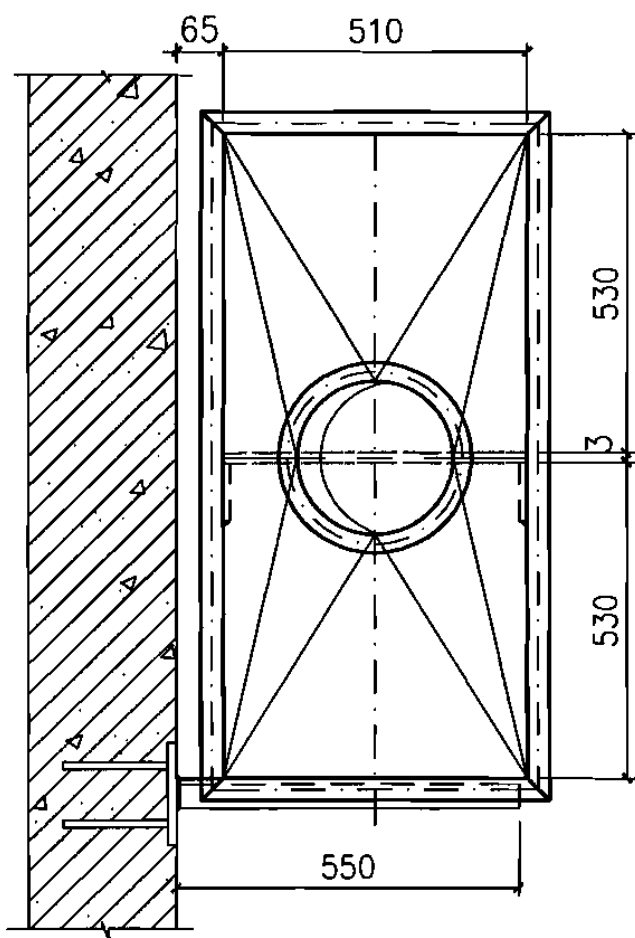
图集号

07FK02

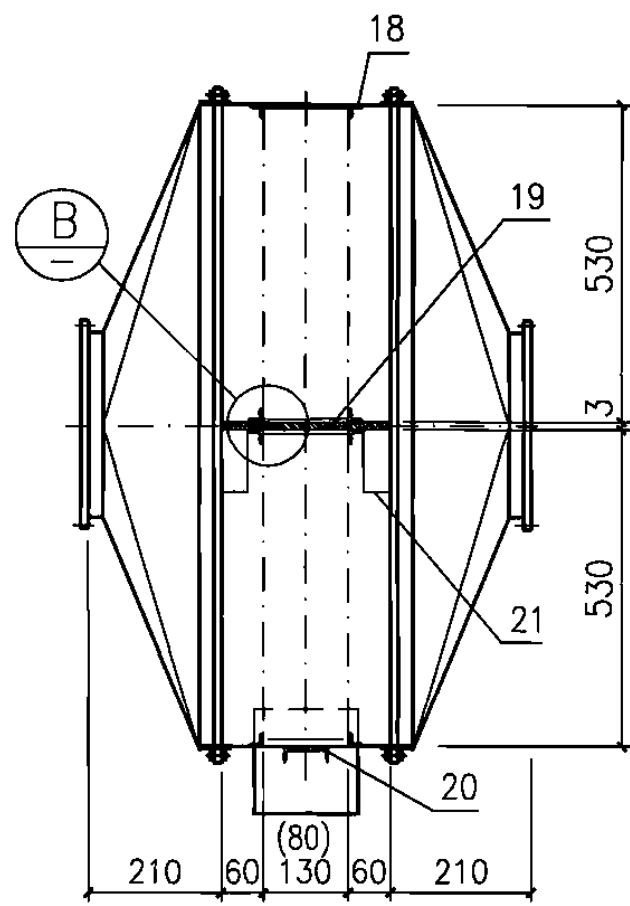
审核 陆饮方 设计 蒋曙

页

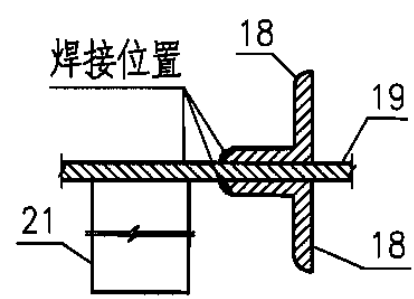
5



I-I



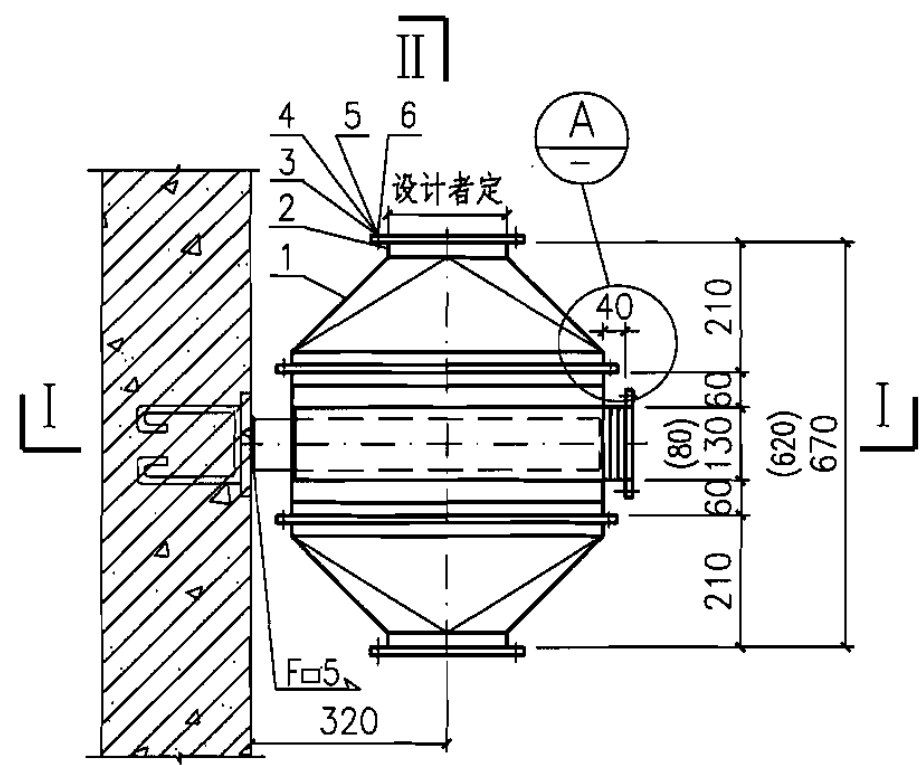
II-II



(B)

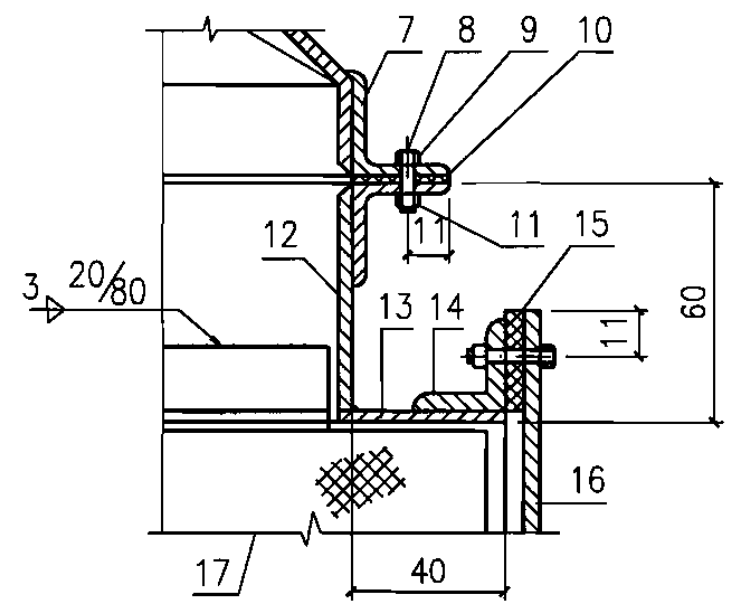
材料表

编号	名称	型号及规格	单位	数量	备注
1	变径管	$\delta=2$ 钢板	只	2	L=210
2	法兰	L 25x4	个	4	设计者定
3	密封垫	$\delta=3$ 橡胶板	个	2	-
4	螺栓	M6x20	只	16	-
5	螺母	M6	只	16	-
6	垫圈	6	只	32	-
7	法兰	L25x4	个	4	510x530
8	螺栓	M8x25	只	44	-
9	垫圈	8	只	88	-
10	密封垫	$\delta=5$ 橡胶板	个	2	-
11	螺母	M8	只	44	-
12	外壳	$\delta=3$ 钢板	个	1	L=240(190) 510x530
13	短管	$\delta=3$ 钢板	个	1	L=42 580x180(130)
14	法兰	L25x4	个	1	530x130(80)
15	密封垫	$\delta=5$ 橡胶板	个	1	-
16	封板	$\delta=3$ 钢板	块	1	580x180(130)
17	滤尘器	LWP-D(X)	个	2	-
18	导轨	L20x3	根	4	L=480
19	中间分隔板	$\delta=3$ 钢板	块	1	-
20	托架	[8	根	1	L=550
21	加固板	$\delta=4$ 钢板	块	4	30x100



II

平面图

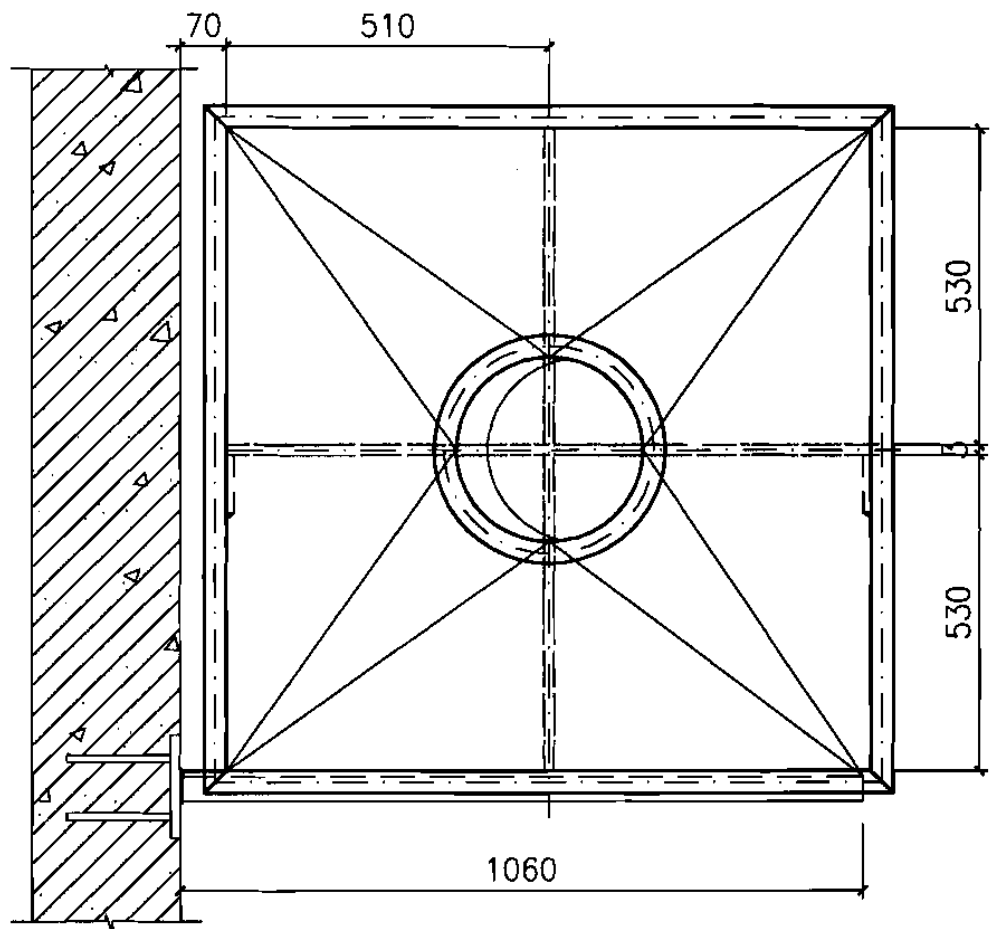


(A)

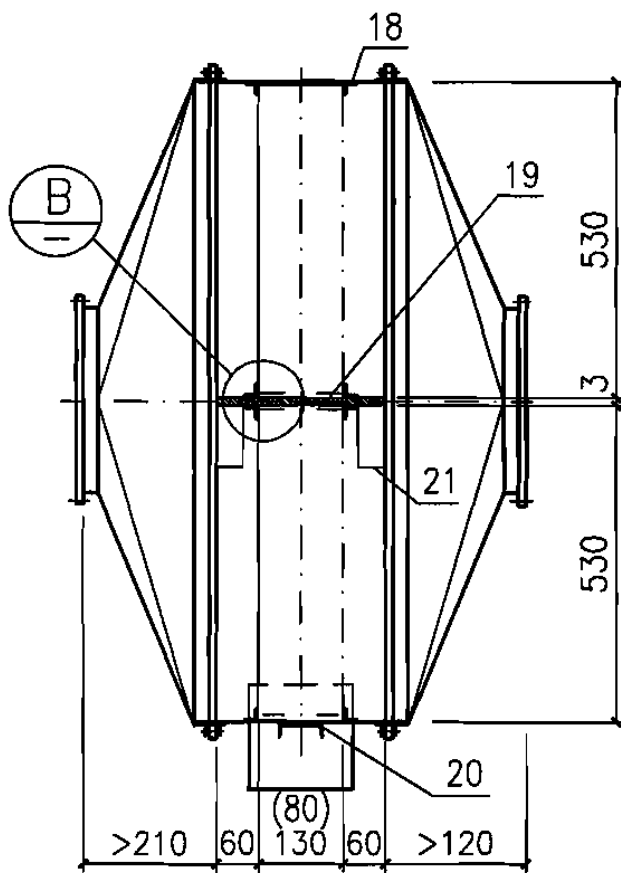
LWP型油网滤尘器管式安装图

图集号 07FK02

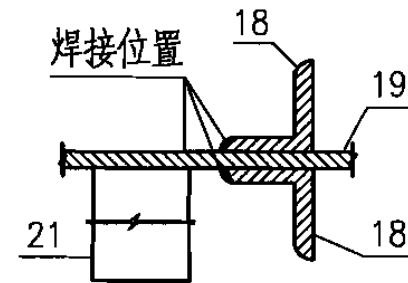
审核 陆饮方 陆怡 校对 刘澜 刘澜 设计 蒋曙 蒋晨



I - I



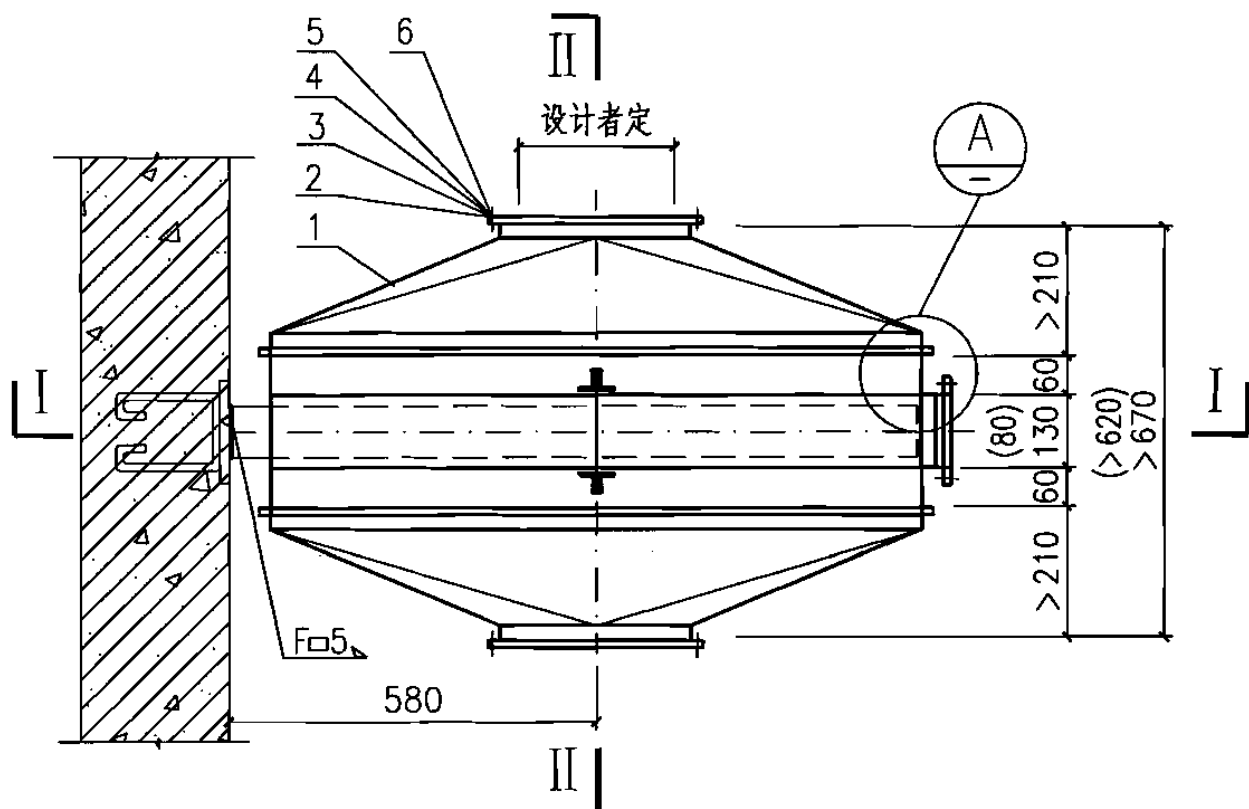
II - II



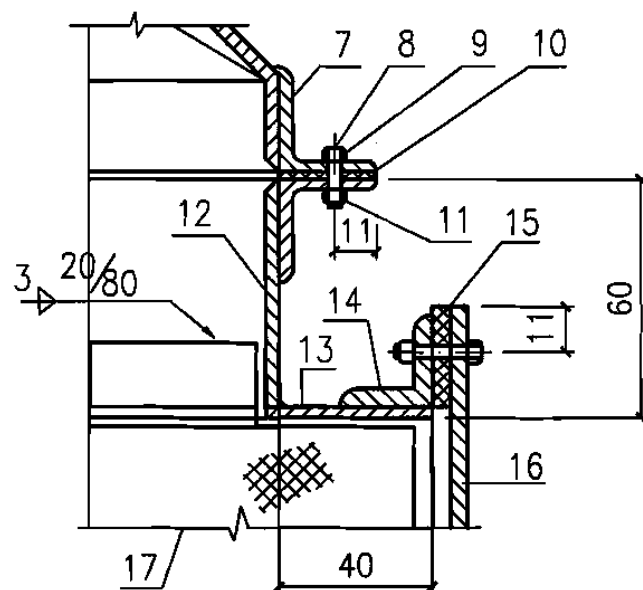
(B)

材料表

编号	名称	型号及规格	单位	数量	备注
1	变径管	$\delta=2$ 钢板	只	2	L=210
2	法兰	L 25x4	个	4	设计者定
3	密封垫	$\delta=3$ 橡胶板	个	2	-
4	螺栓	M6x20	只	20	-
5	螺母	M6	只	20	-
6	垫圈	6	只	40	-
7	法兰	L30x4	个	4	510x1064
8	螺栓	M8x25	只	64	-
9	垫圈	8	只	128	-
10	密封垫	$\delta=5$ 橡胶板	个	2	-
11	螺母	M8	只	64	-
12	外壳	$\delta=3$ 钢板	个	1	L=240(190) 510x1064
13	短管	$\delta=3$ 钢板	个	1	L=42 1064x130(80)
14	法兰	L25x4	个	1	1064x130(80)
15	密封垫	$\delta=5$ 橡胶板	个	1	-
16	封板	$\delta=3$ 钢板	块	1	1064x130(80)
17	滤尘器	LWP-D(X)	个	4	-
18	导轨	L20x3	根	8	L=480
19	中间分隔板	$\delta=3$ 钢板	块	1	-
20	托架	[12.6	根	1	L=1060
21	加固板	$\delta=4$ 钢板	块	4	30X100



平面图



(A)

LWP型油网滤尘器管式安装图

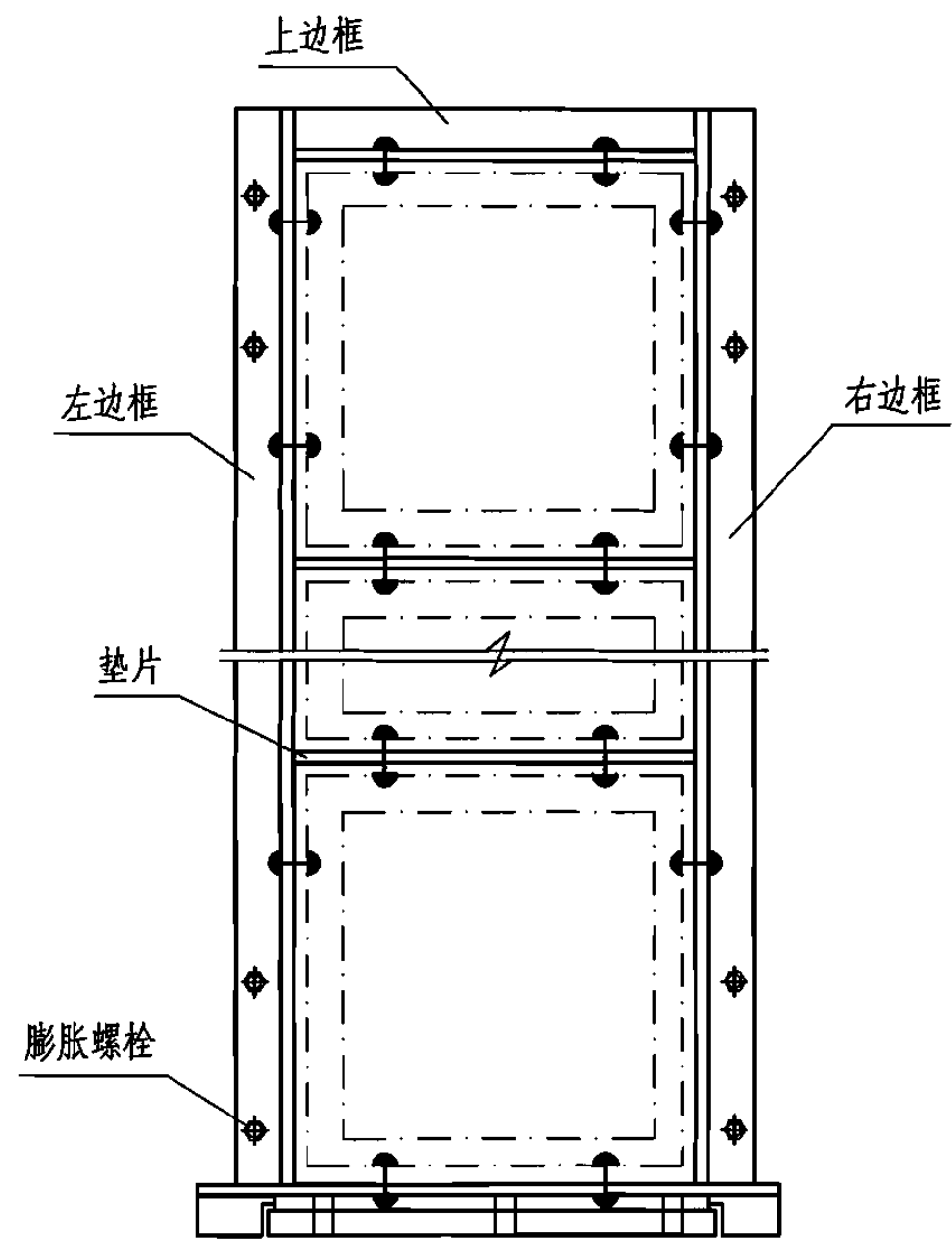
图集号

07FK02

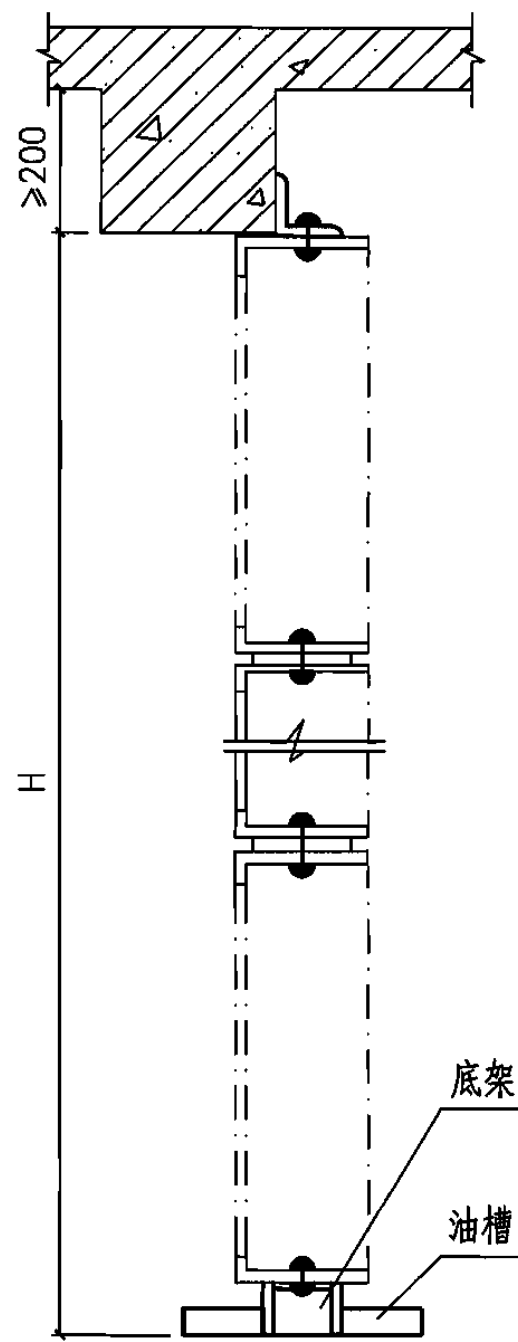
审核 陆饮方 陆浩 校对 刘澜 刘澜 设计 蒋曙 蒋晨

页

7



立面图



侧面图

说明:

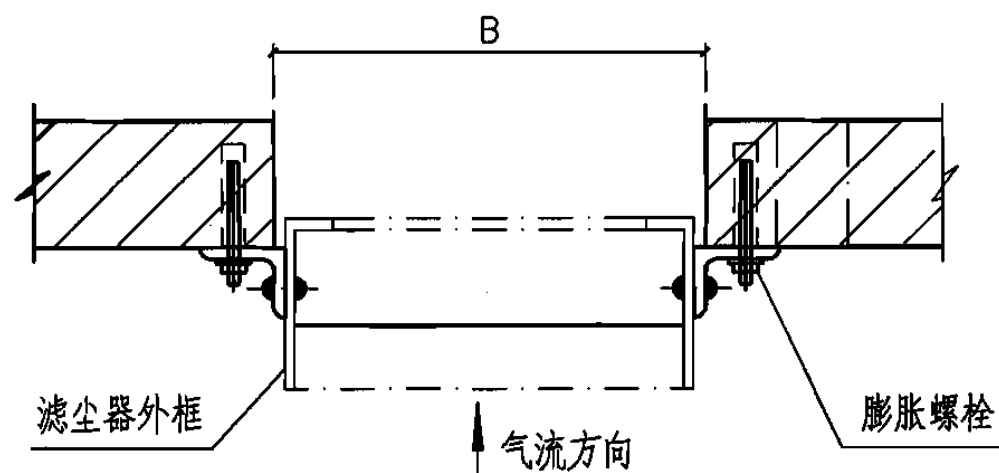
1. 本图按国家标准图修改, 适用抗力不超过0.05MPa。
2. 除尘器安装时网孔大的面为迎风面, 网孔小的面为背风面。
3. 连接要求严密, 漏风处用浸油麻丝及腻子填实。
4. 全部构件涂红丹防锈漆一道, 调和漆两道。

油网除尘器主要技术参数表

型号	重量 (kg)	容尘量 (g)	风量 (m <sup>3</sup> /h)					
			600	800	1000	1200	1400	1600
X型	10.73	264	19.6	29.4	41.7	55.9	71.1	86.2
D型	15.56	450	24.5	37.2	53.9	73.5	95.6	122.5

预留孔洞尺寸表

型号	1X2	1X3	1X4	1X5
除尘器个数	2	3	4	5
预留墙孔 (mm)	B	530	530	530
	H	1120	1640	2160



平面图

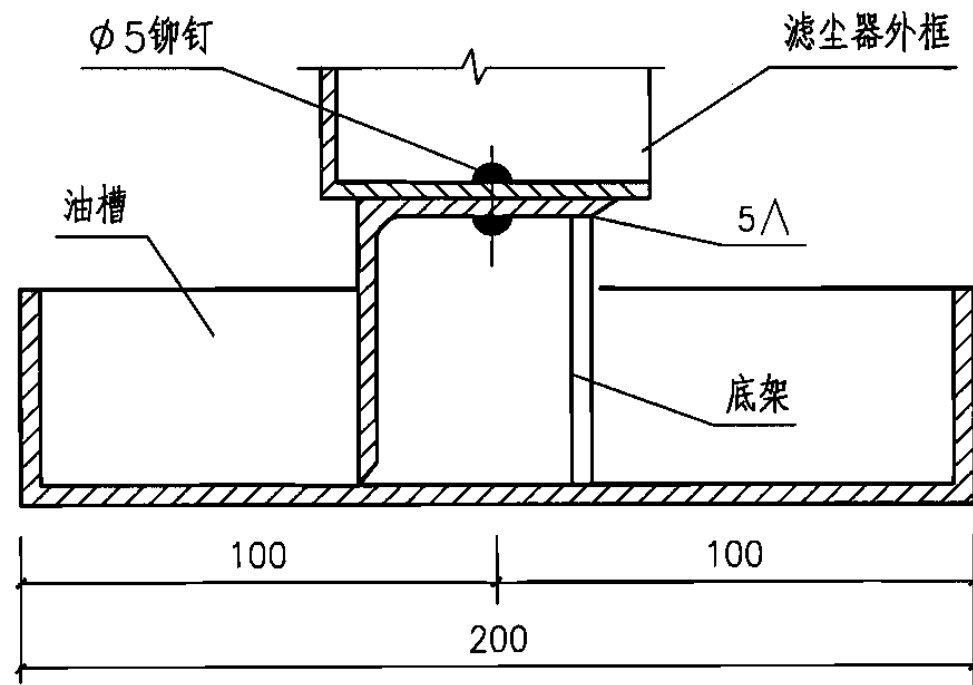
LWP型油网除尘器立式加固型安装图

图集号 07FK02

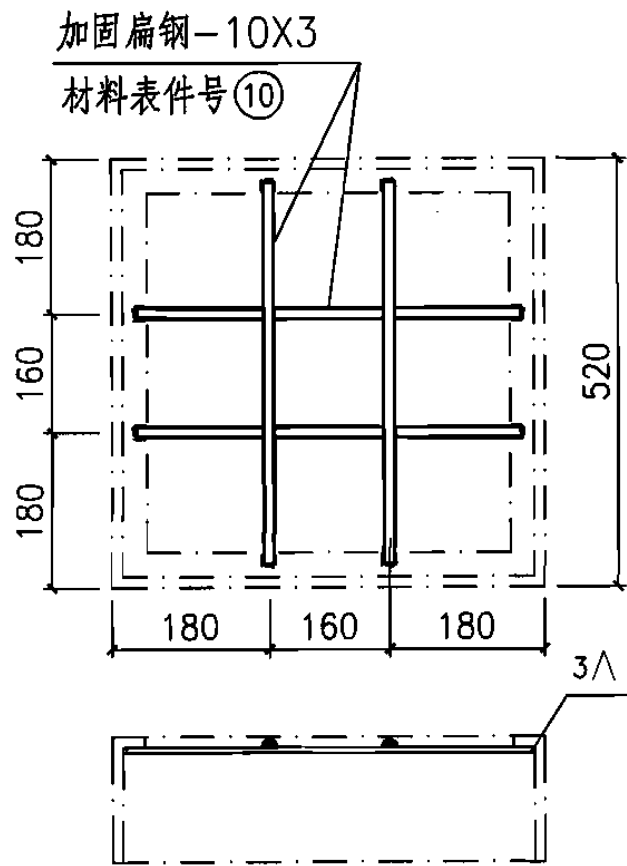
审核 陆饮方 陆方 校对 刘澜 刘澜 设计 蒋曙 蒋曙

页 8

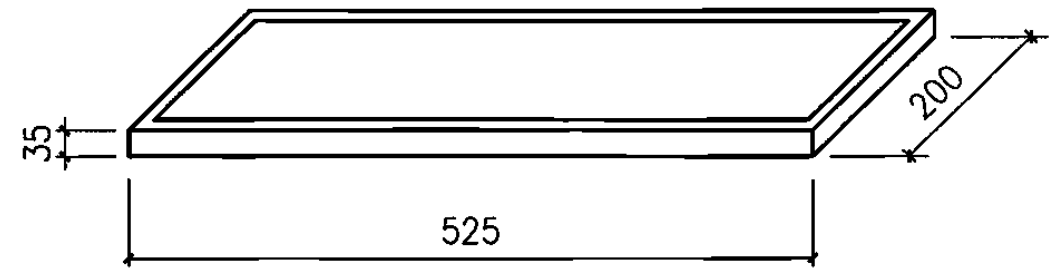




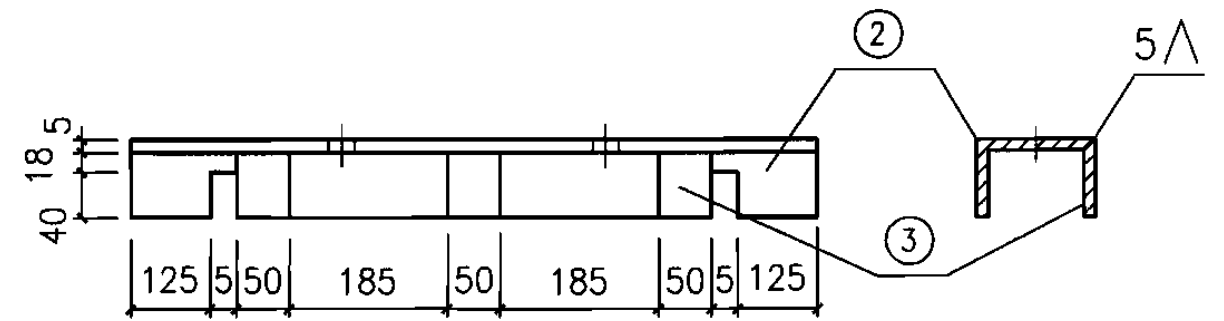
底架及油槽安装



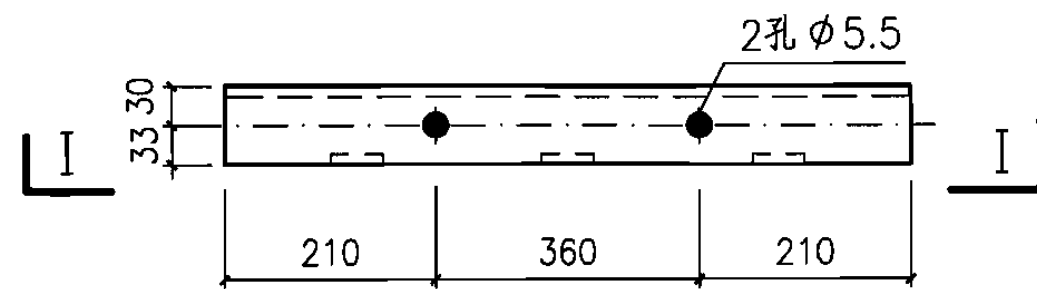
上下框加固图



油槽

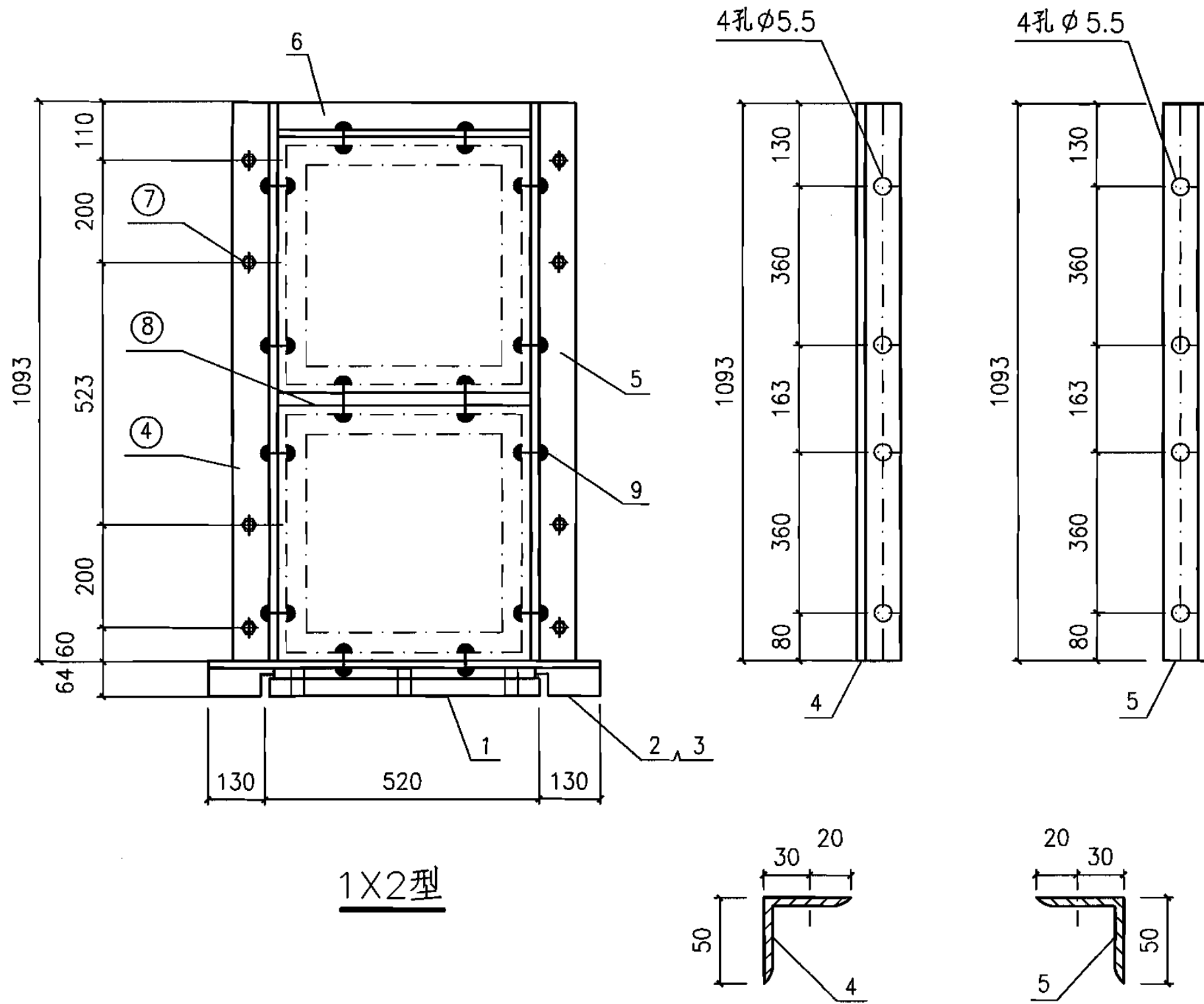


I - I



底架平面图

LWP型油网除尘器立式加固型安装图					图集号	07FK02				
审核	陆饮方	陆	校对	刘澜	刘	设计	蒋曙	蒋	页	9



说明:

1. 预留墙洞尺寸见本图集第8页, 上下框加固见本图集第9页。
2. 除尘器安装时网孔大的面为迎风面, 网孔小的面为背风面。

材 料 表

型 号						1X2型		
编号	名 称	材料规格	材料	件数	单位	计 量	重量(kg)	
							个重	共重
1	油槽	$\delta=1$ 镀锌钢板	钢	1	m <sup>2</sup>	0.16	-	1.26
2	底架	L63X63X5	钢	1	m	0.78	-	3.76
3	底架	-50X5	钢	3	m	0.058	0.11	0.33
4	左边框	L50X50X5	钢	1	m	1.093	-	4.12
5	右边框	L50X50X5	钢	1	m	1.093	-	4.12
6	上边框	L50X50X5	钢	1	m	0.52	-	1.96
7	膨胀螺栓	M10X125	钢	-	个	8	-	-
8	垫片	$\delta=3$ 油毡纸	纸	-	m <sup>2</sup>	0.062	-	-
9	铆钉	$\phi 5 \times 12$	钢	-	个	14	-	0.05
10	加固扁钢	-10x3	钢	-	m	0.50	0.12	0.96
						总重 (kg)	19.29	

LWP型油网除尘器立式加固型安装图

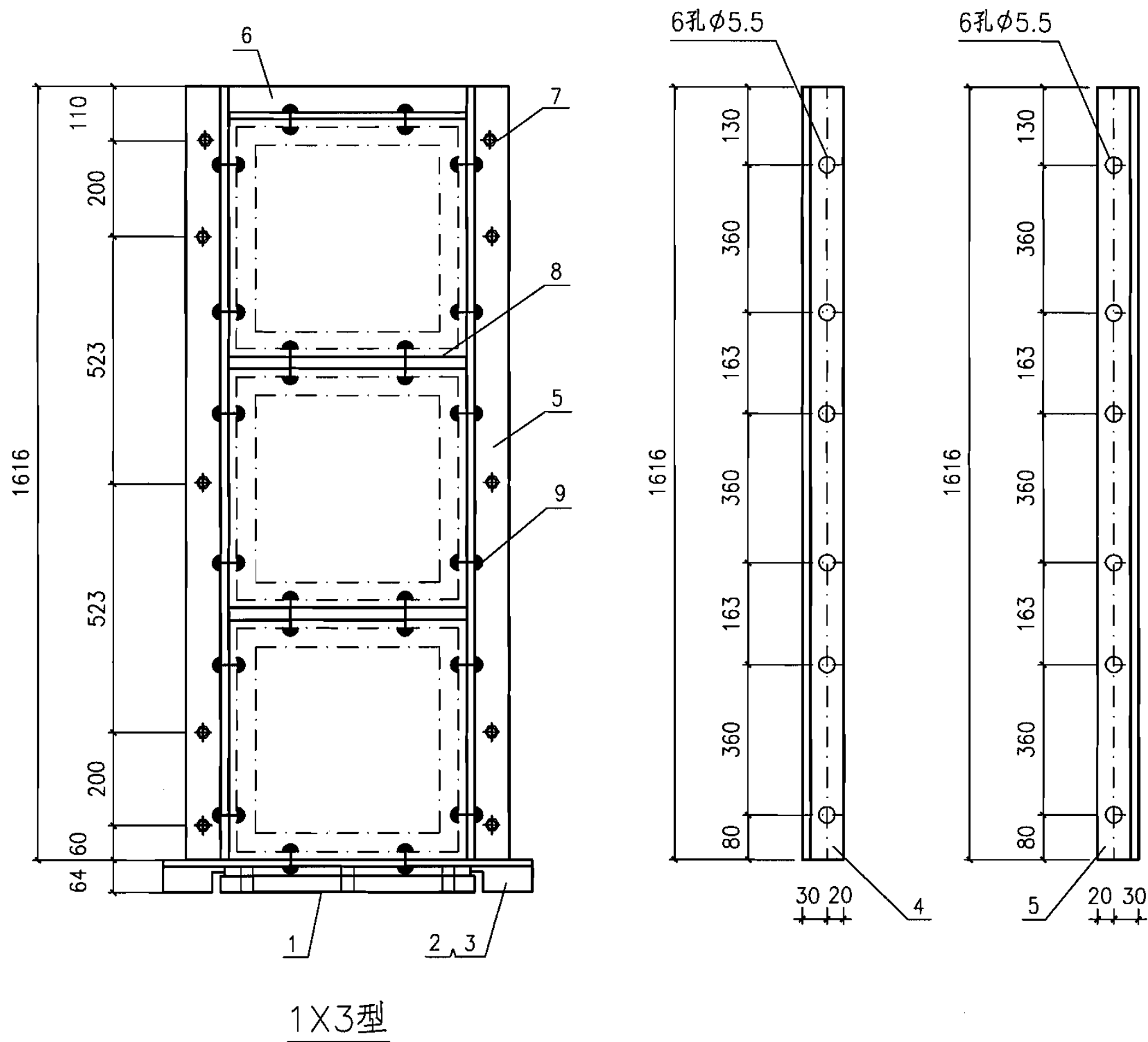
图集号

07FK02

审核 陆饮方 陆 校对 刘 澜 刘 澜 设计 蒋 曙 蒋 曙

页

10



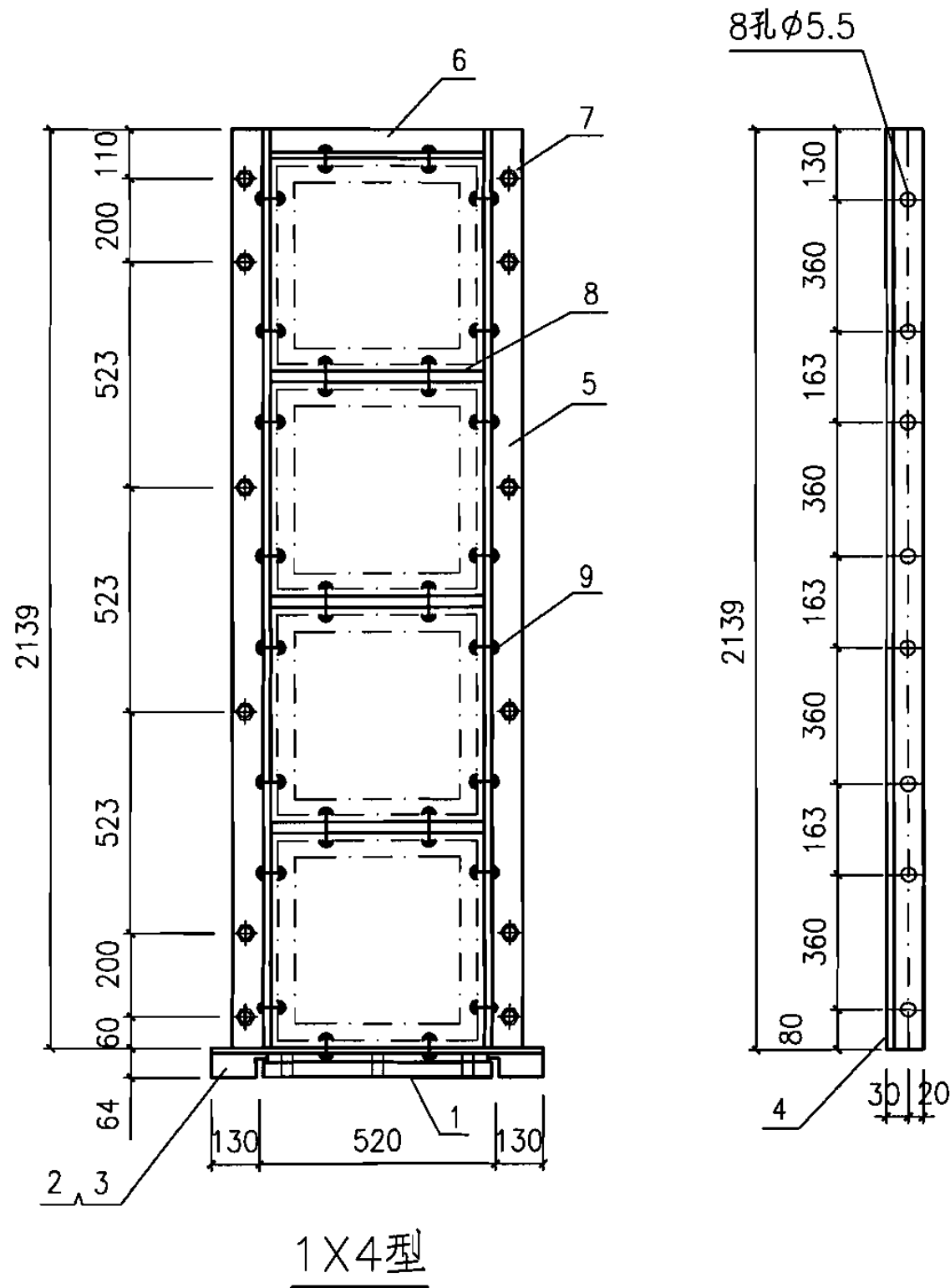
1X3型

说明：  
 1. 预留墙洞尺寸见本图集第8页，  
 上下框加固见本图集第9页。  
 2. 滤尘器安装时网孔大的面为迎风面，网孔小的面为背风面。

材 料 表

型 号							1X3型		
编号	名称	材料规格	材料	件数	单位	计量	重量(kg)		
							个重	共重	
1	油槽	镀锌钢板 $\delta = 1$	钢	1	m <sup>2</sup>	0.16	-	1.26	
2	底架	L63X63X5	钢	1	m	0.78	-	3.76	
3	底架	-50X5	钢	3	m	0.058	0.11	0.33	
4	左边框	L50X50X5	钢	1	m	1.616	-	6.09	
5	右边框	L50X50X5	钢	1	m	1.616	-	6.09	
6	上边框	L50X50X5	钢	1	m	0.52	-	1.96	
7	膨胀螺栓	M10X125	钢	-	个	10	-	-	
8	垫片	油毡纸 $\delta = 3$	纸	-	m <sup>2</sup>	0.125	-	-	
9	铆钉	$\phi 8 \times 12$	钢	-	个	20	-	0.07	
10	加固扁钢	-10x3	钢	-	m	0.50	0.12	1.44	
总重 (kg)							24.43		

LWP型油网滤尘器立式加固型安装图							图集号	07FK02
审核	陆饮方	陆	校对	刘澜	刘澜	设计	蒋曙	蒋
							页	11



说明：

1. 预留墙洞尺寸见本图集第8页，上下框加固见本图集第9页。
2. 滤尘器安装时网孔大的面为迎风面，网孔小的面为背风面。

材 料 表

型 号						1X4型		
编号	名称	材料规格	材料	件数	单位	计量	重量(kg)	
							个重	共重
1	油槽	镀锌钢板 $\delta = 1$	钢	1	m <sup>2</sup>	0.16	-	1.26
2	底架	L63X63X5	钢	1	m	0.78	-	3.76
3	底架	-50X5	钢	3	m	0.058	0.11	0.33
4	左边框	L50X50X5	钢	1	m	2.139	-	8.06
5	右边框	L50X50X5	钢	1	m	2.139	-	8.06
6	上边框	L50X50X5	钢	1	m	0.52	-	1.96
7	膨胀螺栓	M10X125	钢	-	个	12	-	-
8	垫片	油毡纸 $\delta = 3$	纸	-	m <sup>2</sup>	0.187	-	-
9	铆钉	$\phi 5 \times 12$	钢	-	个	26	-	0.09
10	加固扁钢	-10x3	钢	-	m	0.50	0.12	1.92
						总重 (kg)	29.52	

LWP型油网滤尘器立式加固型安装图

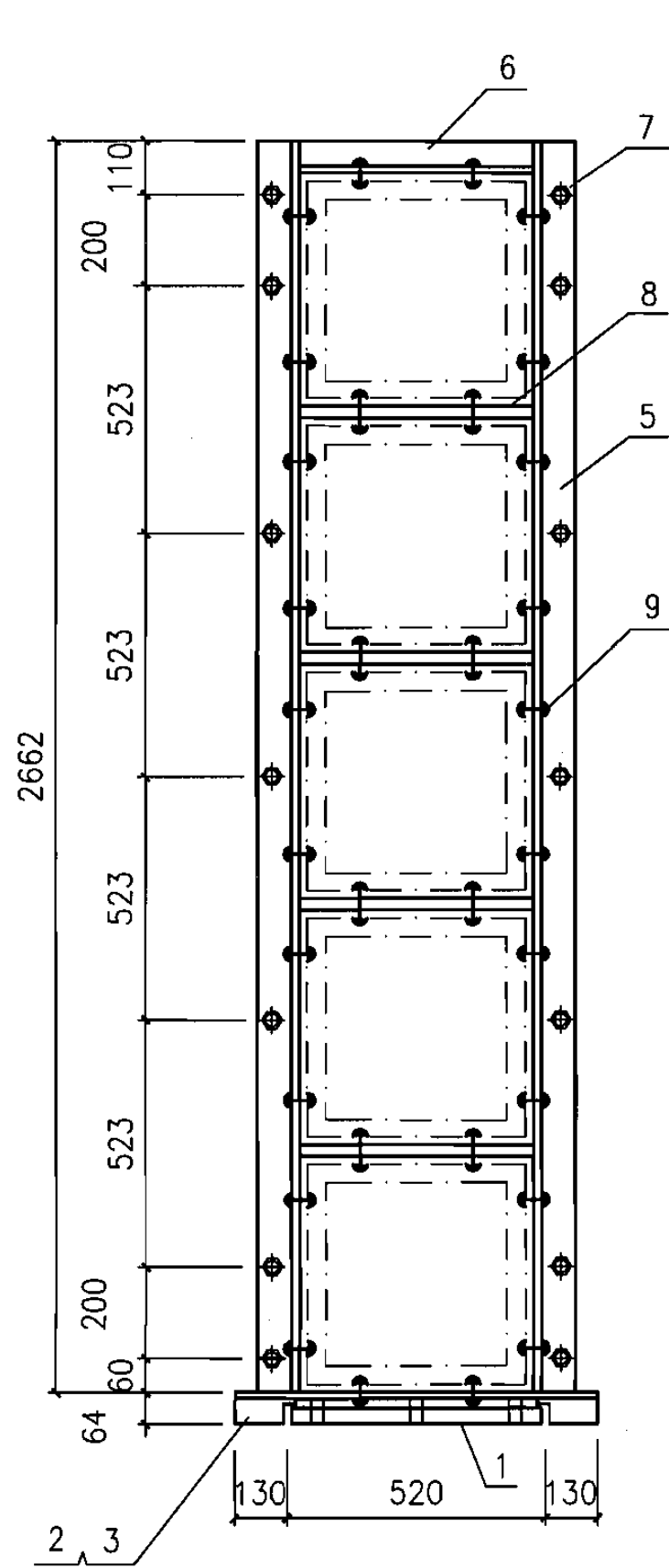
图集号

07FK02

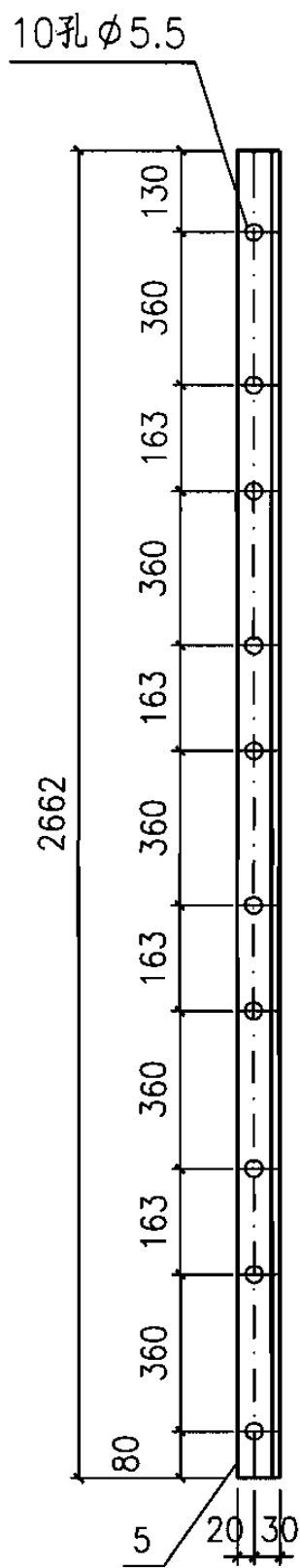
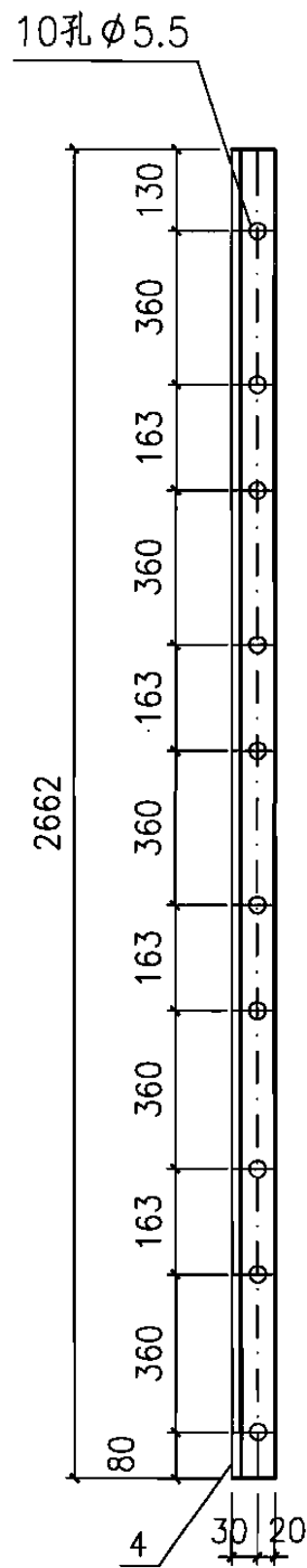
审核 陆饮方 陆 浩 校对 刘 澜 刘 澜 设计 蒋 曙 蒋 浩

页

12



1X5型



说明:

1. 预留墙洞尺寸见本图集第8页, 上下框加固见本图集第9页。
2. 滤尘器安装时网孔大的面为迎风面, 网孔小的面为背风面。

材 料 表

		型 号				1X5型		
编号	名称	材料规格	材料	件数	单位	计量	重量(kg)	
							个重	共重
1	油槽	镀锌钢板 $\delta = 1$	钢	1	m <sup>2</sup>	0.16	-	1.26
2	底架	L63X63X5	钢	1	m	0.78	-	3.76
3	底架	-50X5	钢	3	m	0.058	0.11	0.33
4	左边框	L50X50X5	钢	1	m	2.662	-	10.03
5	右边框	L50X50X5	钢	1	m	2.662	-	10.03
6	上边框	L50X50X5	钢	1	m	0.52	-	1.96
7	膨胀螺栓	M10X125	钢	-	个	14	-	-
8	垫片	油毡纸 $\delta = 3$	纸	-	m <sup>2</sup>	0.249	-	-
9	铆钉	$\phi 5 \times 12$	钢	-	个	32	-	0.11
10	加固扁钢	-10x3	钢	-	m	0.50	0.12	2.40
						总重 (kg)	34.65	

LWP型油网滤尘器立式加固型安装图

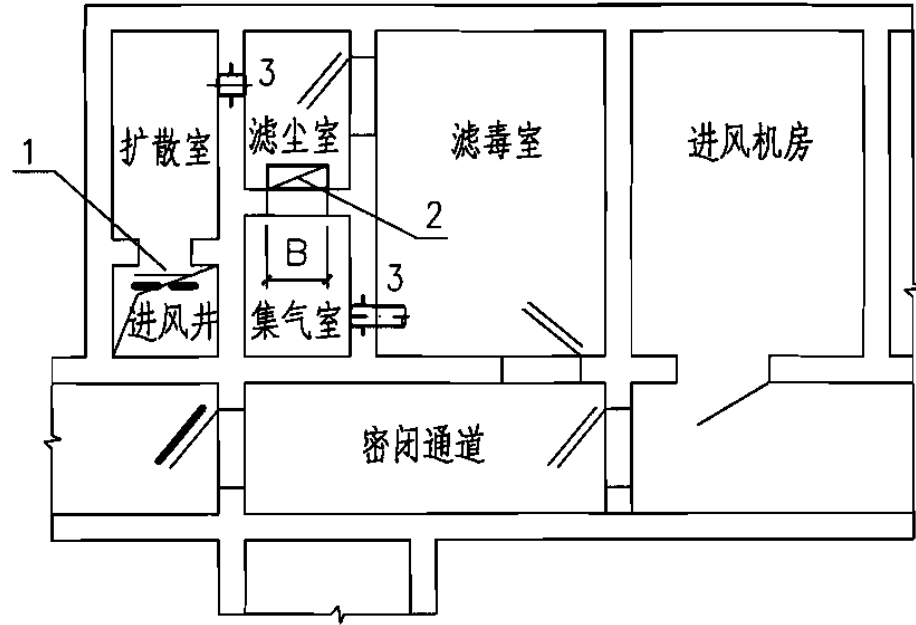
图集号

07FK02

审核 陆伙方 陆伙方 校对 刘澜 刘澜 设计 蒋曙 蒋曙

页

13

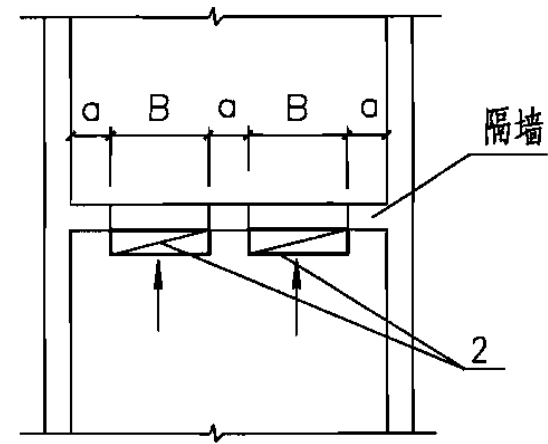


说明：

- 1.当油网滤尘器数量超过4块时，宜采用立式安装。立式安装可分为单列和两列并列两种形式。垂直方向可在1×2、1×3、1×4、1×5组合中任意选用一种。
- 2.安装油网滤尘器的隔墙宜为钢筋混凝土墙。
- 3.图中尺寸 $a \geq 300\text{mm}$ 。

LWP型油网滤尘器立式安装平面示意图

1-悬板防爆活门 2-LWP型油网滤尘器 3-进风管



LWP型油网滤尘器两列并列安装平面布置图

LWP型油网滤尘器立式安装示意图

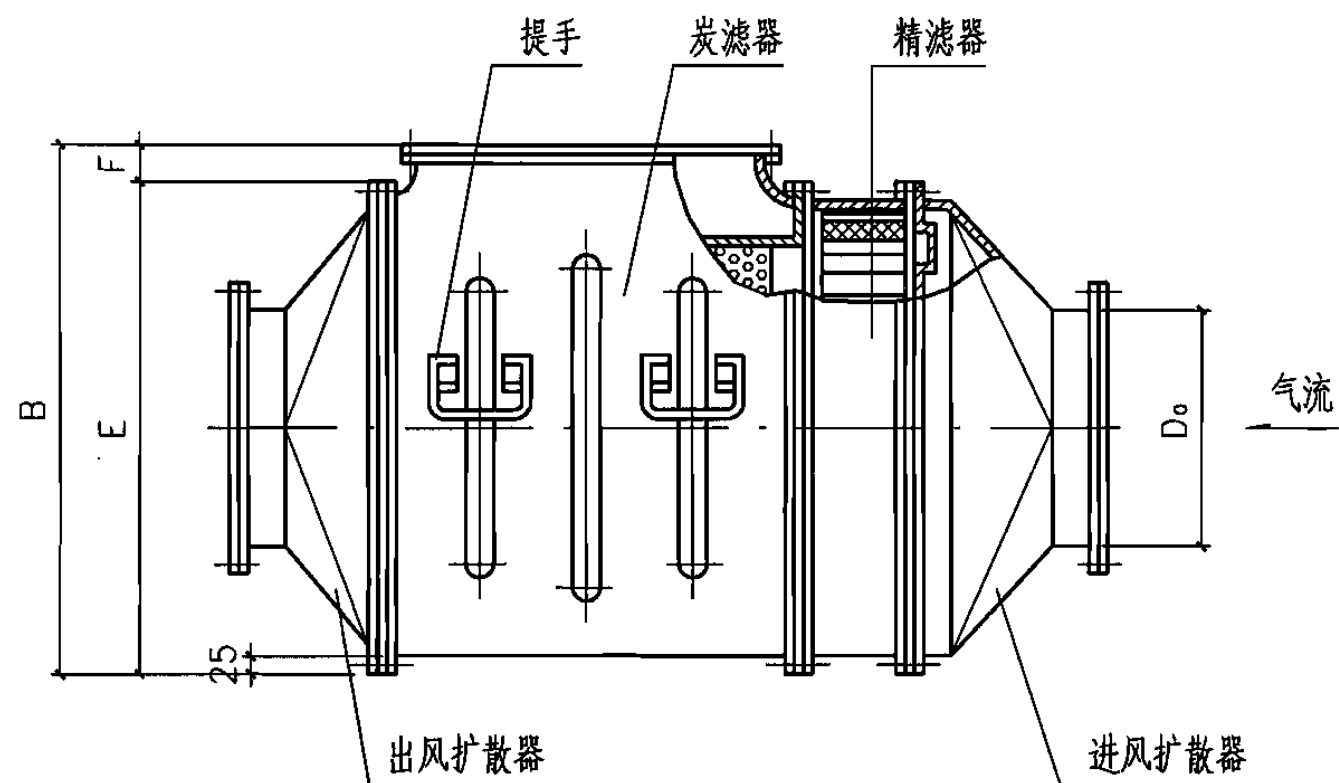
图集号

07FK02

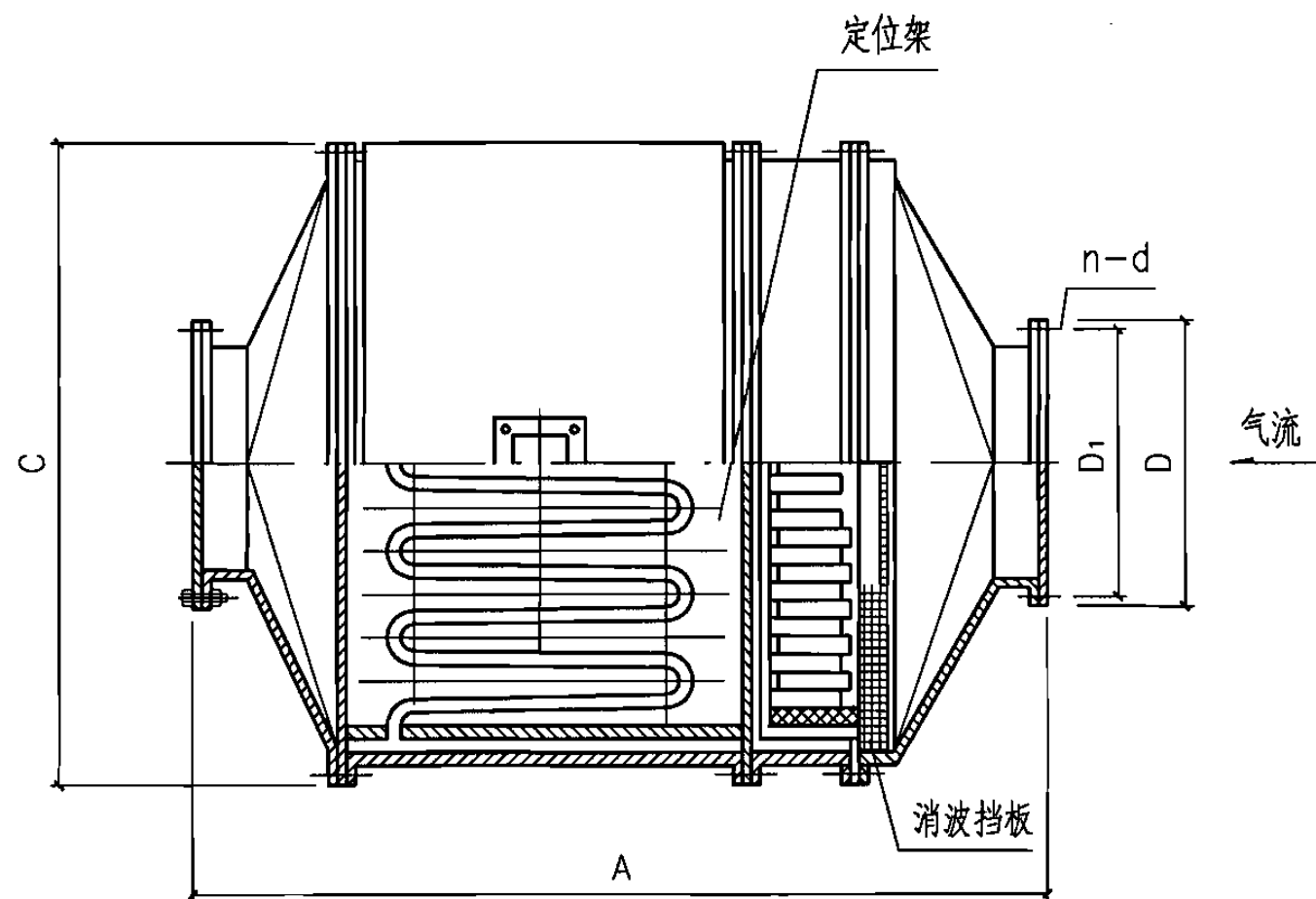
审核 陆饮方 陆念 校对 刘澜 刘澜 设计 蒋曙 蒋曙

页

14



立面图



平面图

说明:

1. 本设备必须水平安装, 安装时气流方向应与设备要求一致。
2. 平时不用时可不安装, 若安装后过滤吸收器应密封。其办法是:
  - (1) 将过滤吸收器前后密闭阀门关闭。
  - (2) 用密闭挡板把进出口封闭。
  - (3) 将过滤吸收器拆下, 装上封头。
4. 设备周围应留有一定间距, 以便安装和检修。
5. 单只过滤吸收器的支架用L50X5角钢制作, 高度由设计者确定。当过滤吸收器上下叠装时, 其支架应考虑设备拆装方便。

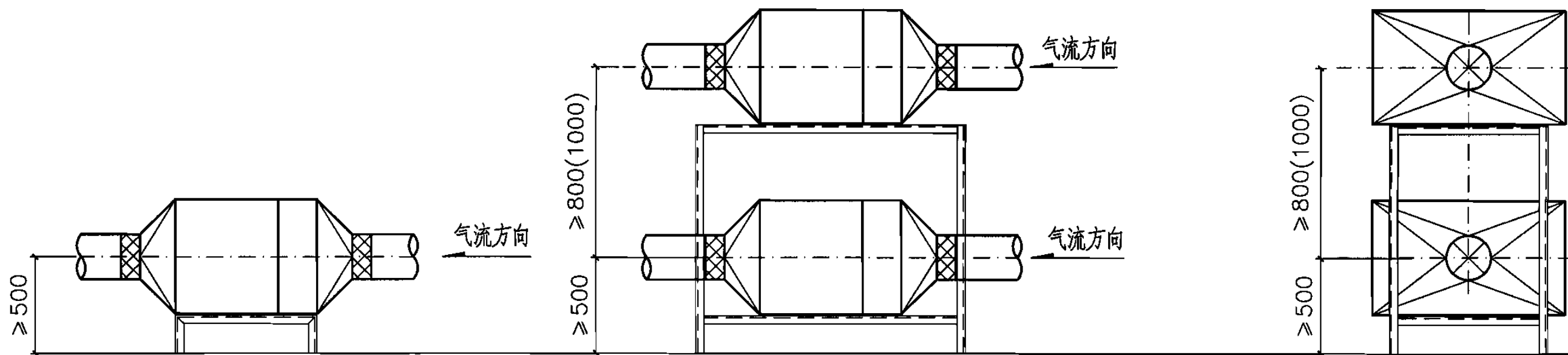
主要技术参数表

型号	额定风量 (m <sup>3</sup> /h)	阻力 (Pa)	油雾透过系数 (%)	抗冲击波压力 (MPa)
SR78-300	300	<700	≤0.001	≤0.03
SR76-500	500	<700	≤0.001	≤0.03
SR78-1000	1000	<700	≤0.001	≤0.03

尺寸表 (mm)

型号	额定风量 (m <sup>3</sup> /h)	D	D <sub>0</sub>	D <sub>1</sub>	A	B	C	E	F	孔数 n	孔径 d
SR78-300	300	280	200	250	878	514	551	465	41.5	8	9
SR76-500	500	280	200	250	974	591	703	542	50.5	8	9
SR78-1000	1000	385	300	360	1165	791	832	742	50.5	9	11

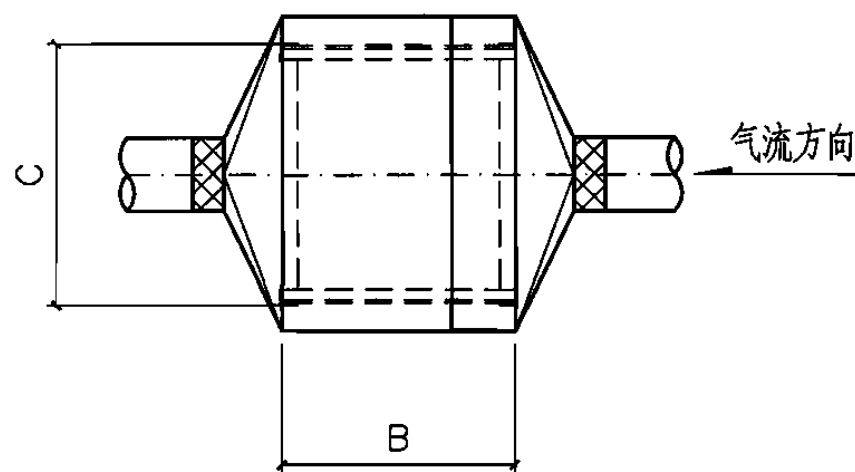
SR型过滤吸收器详图								图集号	07FK02	
审核	陆饮方	陆信	校对	刘澜	刘澜	设计	蒋曙	蒋信	页	15



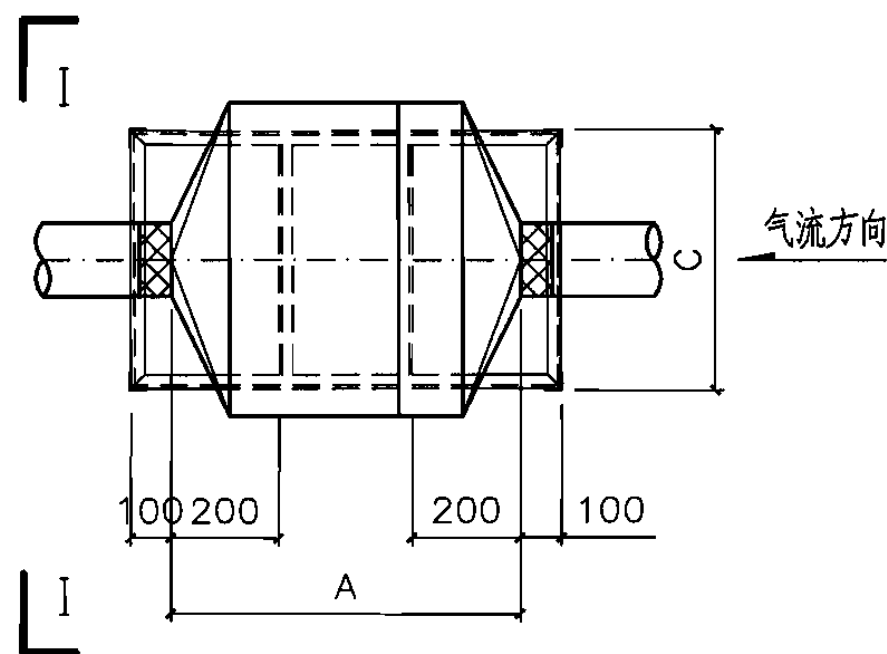
立面图(单)

立面图(双)

I—I



平面图(单)



平面图(双)

说明：括号内数字为SR78-1000过滤吸收器安装最小尺寸。

尺寸表(mm)

型号	A	B	C	支架
SR78-300	878	460	350	L50x4
SR76-500	974	480	500	L50x4
SR78-1000	1165	650	500	L50x4

SR型过滤吸收器支架图

图集号

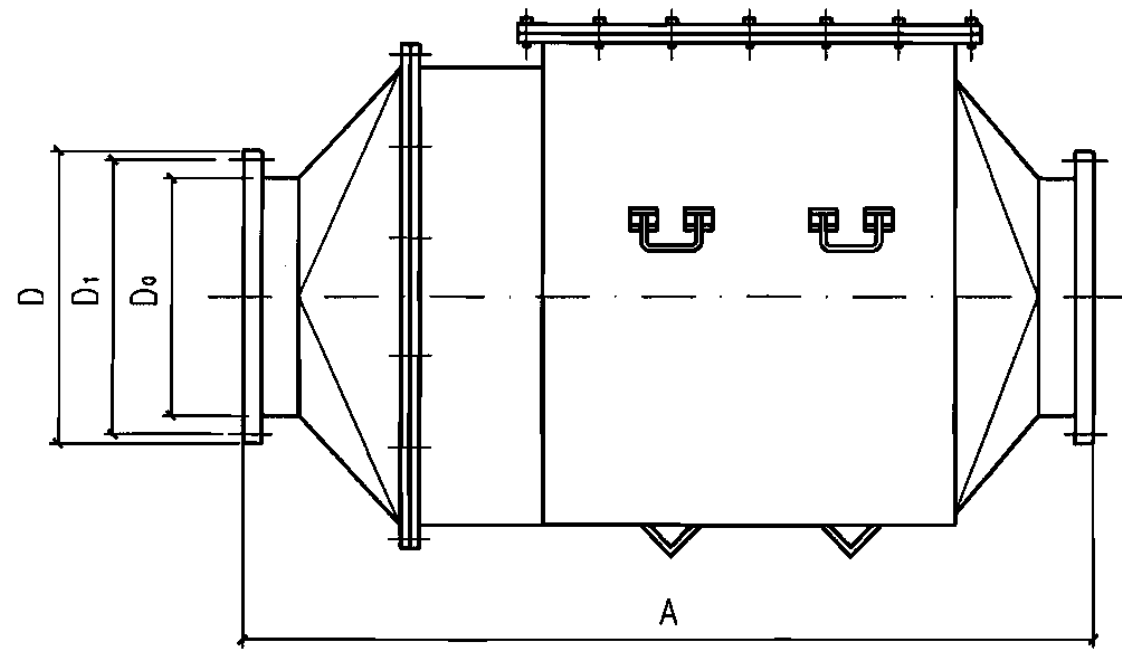
07FK02

审核 陆饮方 陆洁 校对 刘澜 刘澜 设计 蒋曙 蒋以

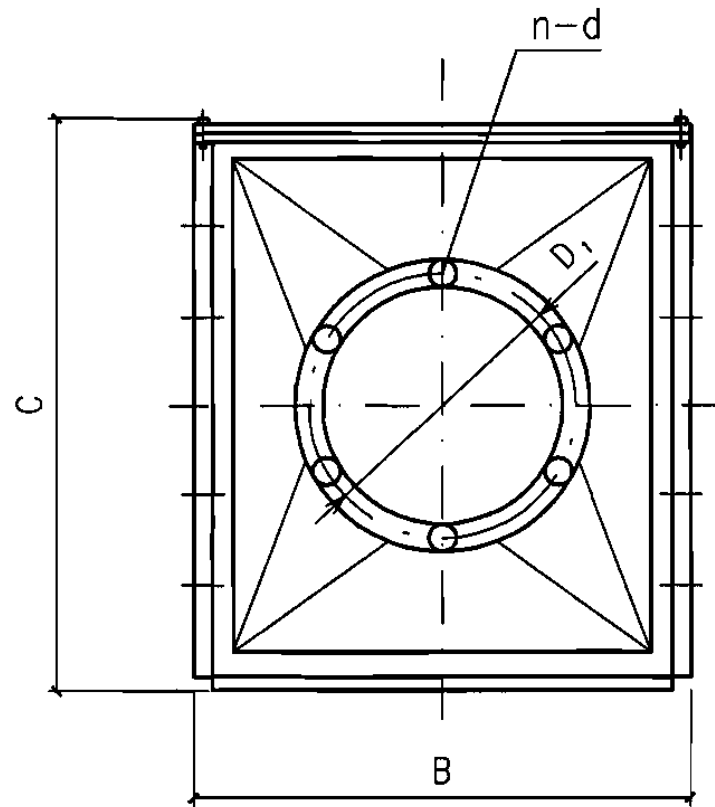
页

16





立面图



侧面图

说明:

1. 安装时气流方向应与设备要求一致。
2. 平时不用时可不安装, 若安装后过滤吸收器应密封。其办法是:
  - (1) 将过滤吸收器前后密闭阀门关闭。
  - (2) 用密闭档板把进出口封闭。
  - (3) 将过滤吸收器拆下, 装上封头。
3. 设备周围应留有一定间距, 以便安装和检修。
4. 单只过滤吸收器的支架用L50X5角钢制作, 高度由设计者确定。当过滤吸收器上下叠装时, 其支架应考虑设备拆装方便。

主要技术参数表

型号	额定风量 (m <sup>3</sup> /h)	阻力 (Pa)	油雾透过 系数(%)	抗冲击余压 (MPa)	毒剂防护时间			漏气系数 (%)
					沙林 (h)	氯化氰 (min)	Vx 气溶胶(h)	
FLD06型300	300	≤ 686	≤ 0.0001	≤ 0.03	≥ 48	≥ 120	—	≤ 0.1
FLD05型500	500	≤ 686	≤ 0.0001	≤ 0.03	≥ 48	≥ 120	≥ 4	≤ 0.1
FLD05A型500	500	≤ 686	≤ 0.0001	≤ 0.03	≥ 48	≥ 120	≥ 4	≤ 0.1
FLD04型1000	1000	≤ 686	≤ 0.0001	≤ 0.03	≥ 48	≥ 120	≥ 4	≤ 0.1

尺寸表 (mm)

型号	额定风量(m <sup>3</sup> /h)	D	D <sub>0</sub>	D <sub>1</sub>	A	B	C	孔数 n	孔径 d
FLD06型300	300	250	196	225	790	490	632	6	9
FLD05型500	500	250	196	225	851	604	627	6	9.5
FLD05A型500	500	250	196	207	897	604	627	6	9.5
FLD04型1000	1000	385	315	360	1260	690	700	9	10.5

FLD型过滤吸收器详图

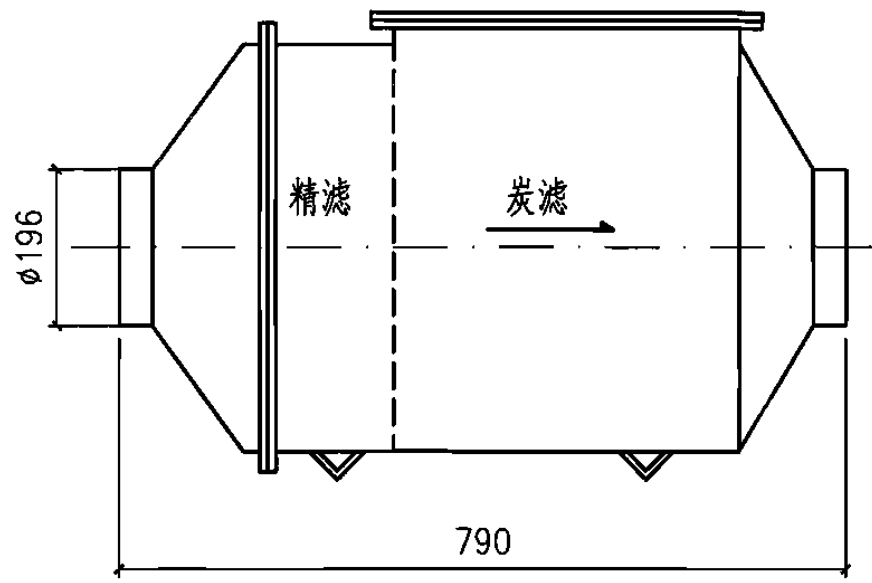
图集号

07FK02

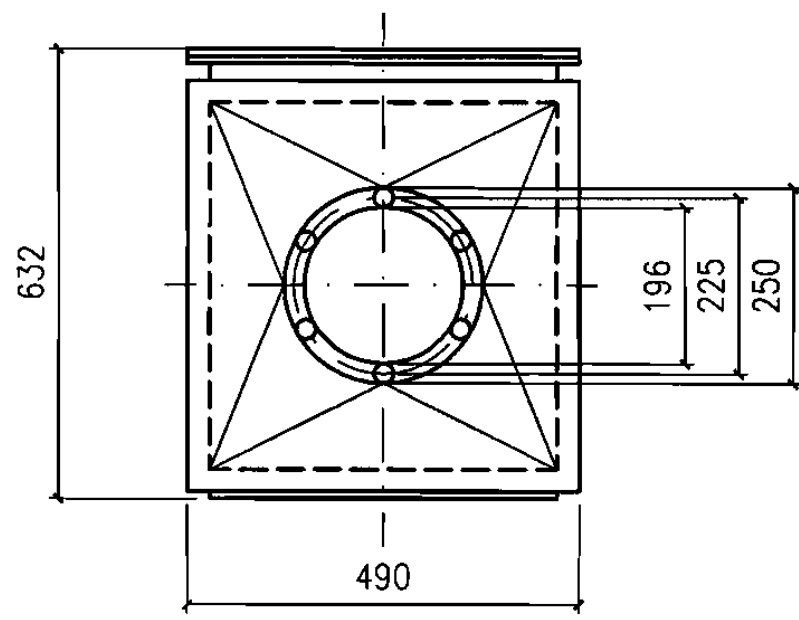
审核 陆饮方 陆浩 校对 蒋曙 蒋曙 设计 管亚君 管亚君

页

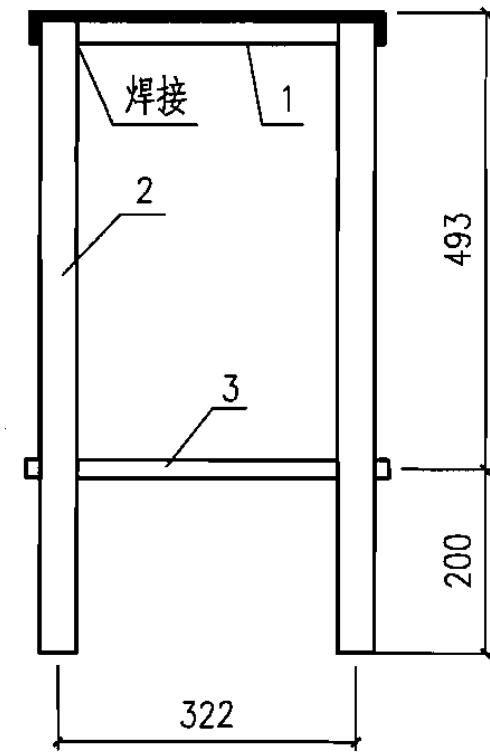
17



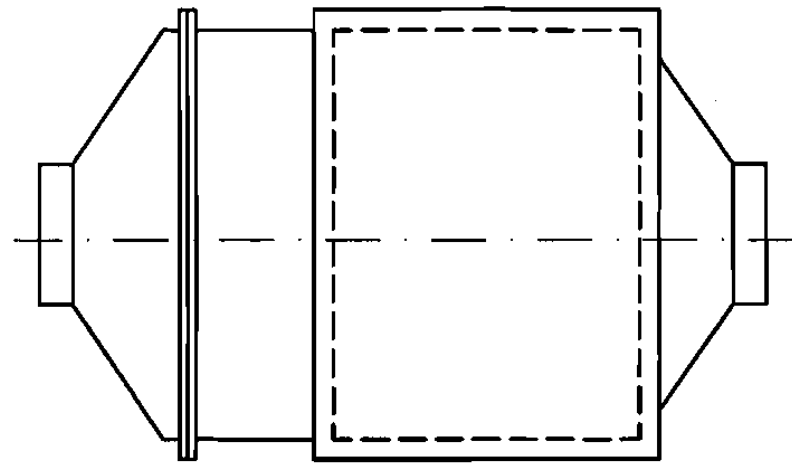
立面图



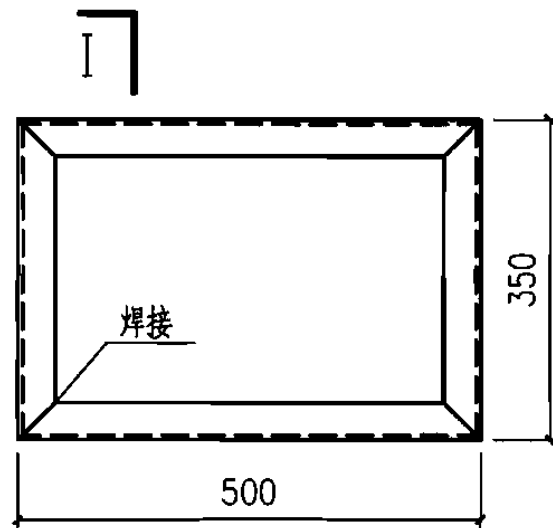
侧面图



I—I



过滤吸收器外形平面图



支架平面图

过滤吸收器性能参数表

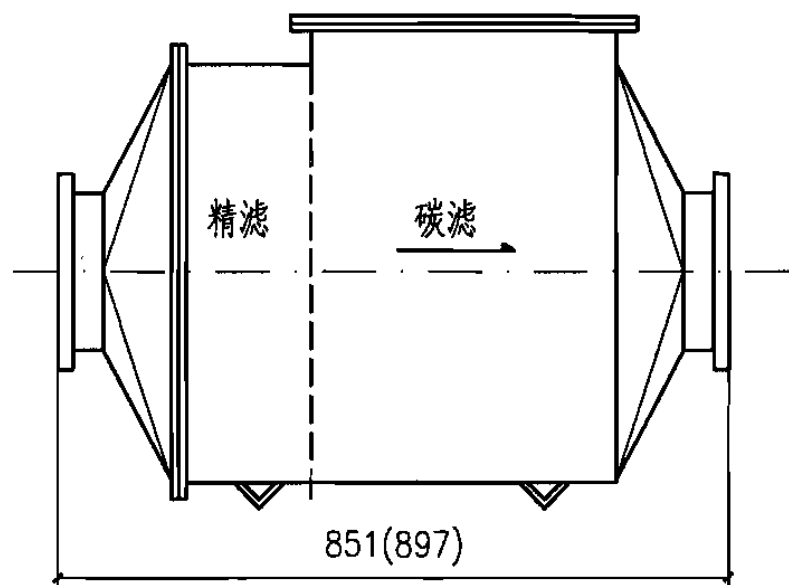
额定过滤风量 (m <sup>3</sup> /h)	300
设备阻力 (Pa)	≤686
设备重量 (kg)	~110

支架材料表

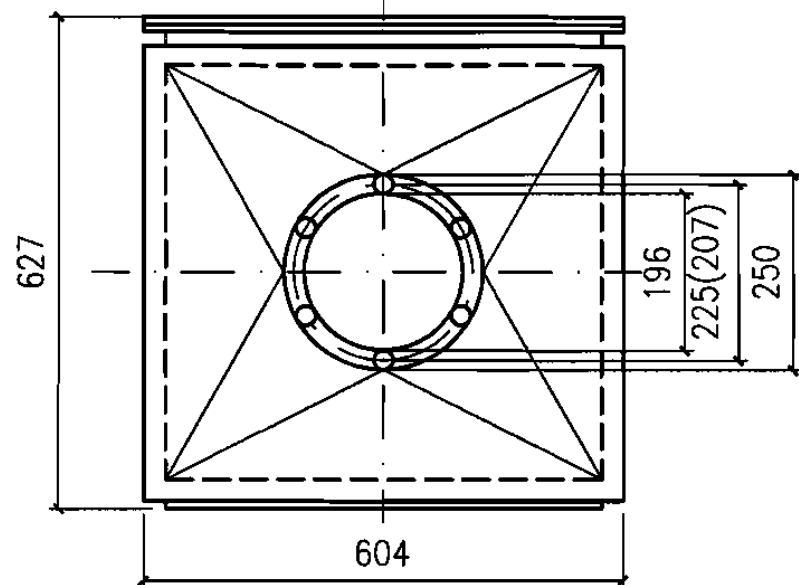
编号	名称	规格	单位	数量	备注
1	热轧不等边角钢	L40X25	m	1.7	-
2	焊接钢管	d15	m	2.8	-
3	扁钢	-20X4	m	1.7	-

FLD06型300过滤吸收器支架图

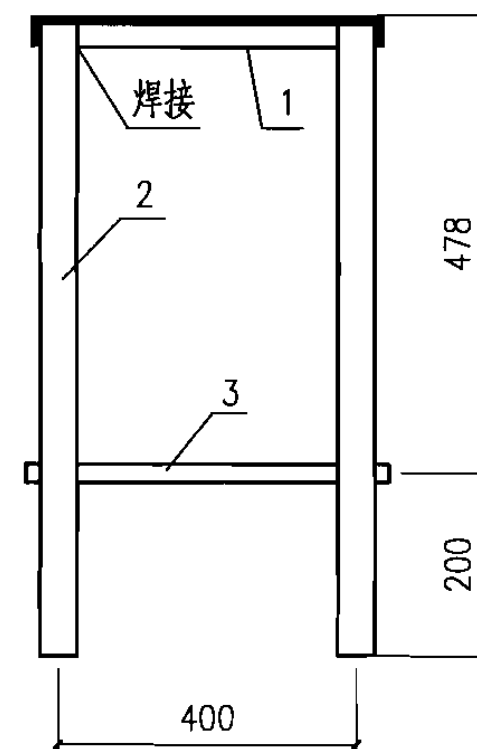
图集号 07FK02



立面图

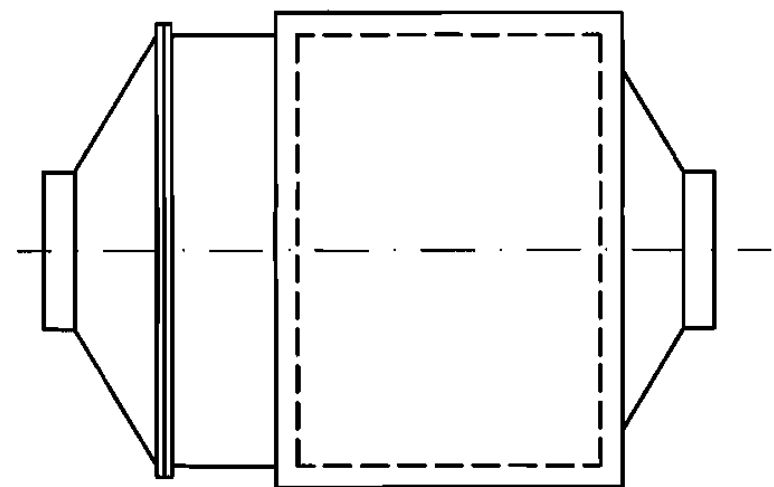


侧面图

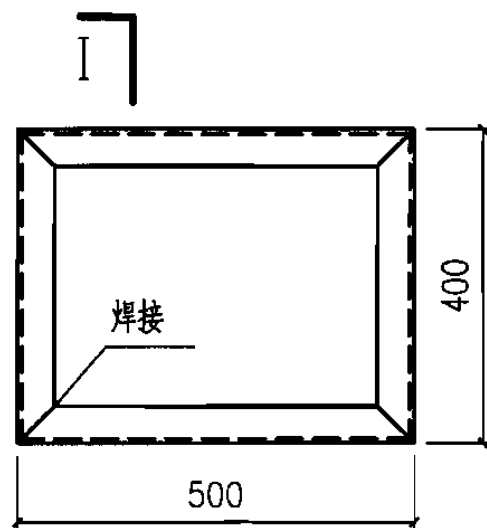


I—I

说明：括号中数字为FLD05A型500数据。



过滤吸收器外形平面图



卧式安装支架平面图

过滤吸收器性能参数表

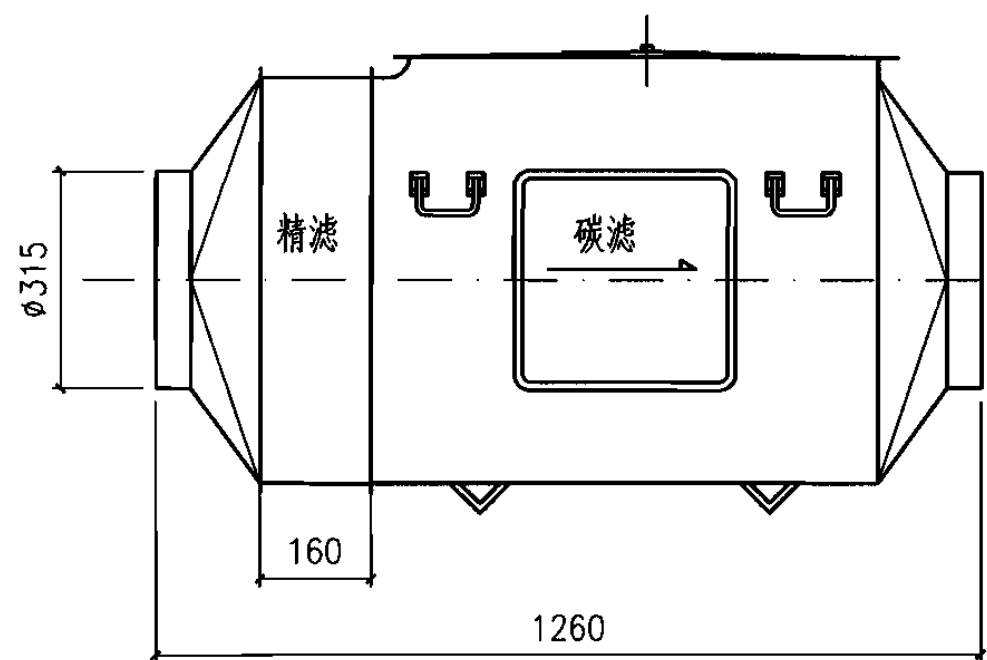
额定过滤风量 (m <sup>3</sup> /h)	500
设备阻力 (Pa)	≤700
设备重量 (kg)	~155

支架材料表

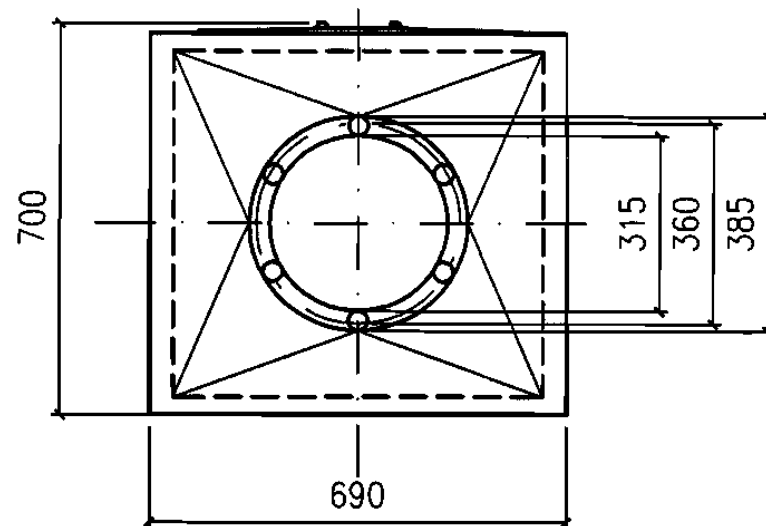
编号	名称	规格	单位	数量	备注
1	热轧不等边角钢	L40X25	m	1.8	-
2	焊接钢管	d15	m	2.8	-
3	扁钢	-20X4	m	1.8	-

FLD05型500过滤吸收器支架图

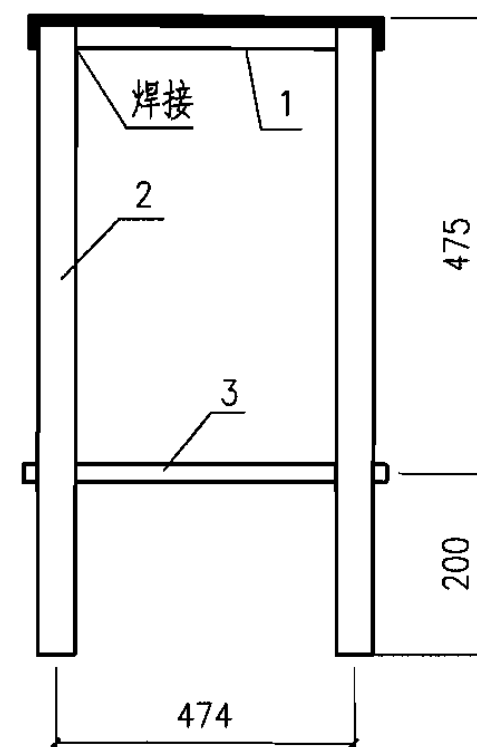
图集号 07FK02



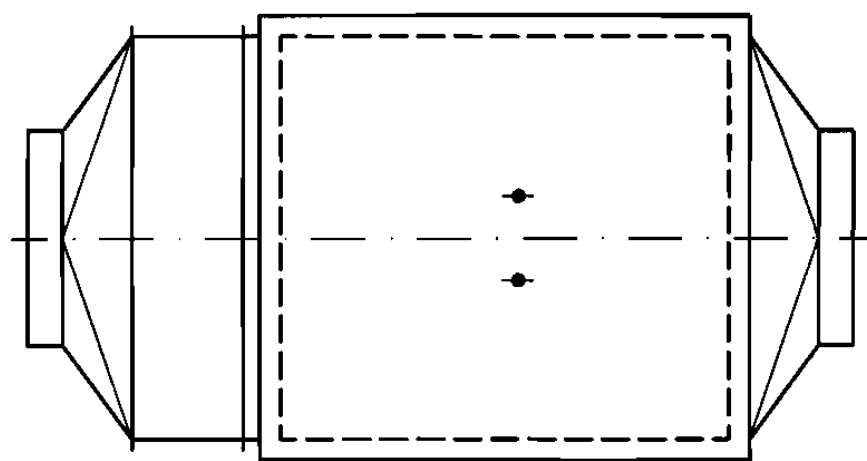
立面图



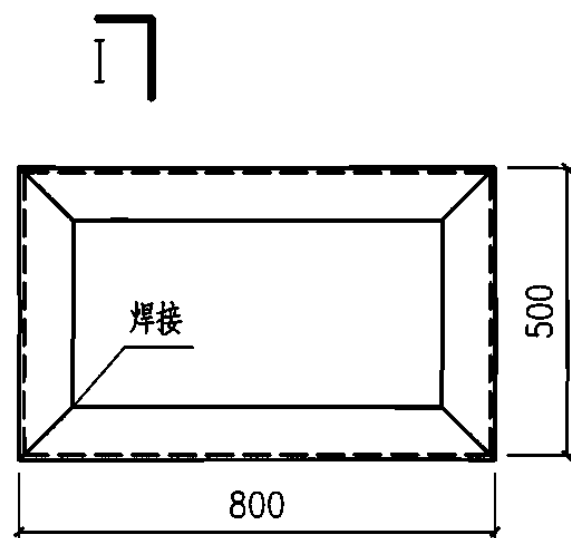
侧面图



I—I



过滤吸收器外形平面图



支架平面图

过滤吸收器性能参数表

额定过滤风量 (m <sup>3</sup> /h)	1000
设备阻力 (Pa)	≤700
设备重量 (kg)	~270

支架材料表

编号	名称	规格	单位	数量	备注
1	热轧不等边角钢	L40X25	m	1.7	-
2	焊接钢管	d15	m	2.8	-
3	扁钢	-20X4	m	1.7	-

FLD04型1000过滤吸收器支架图

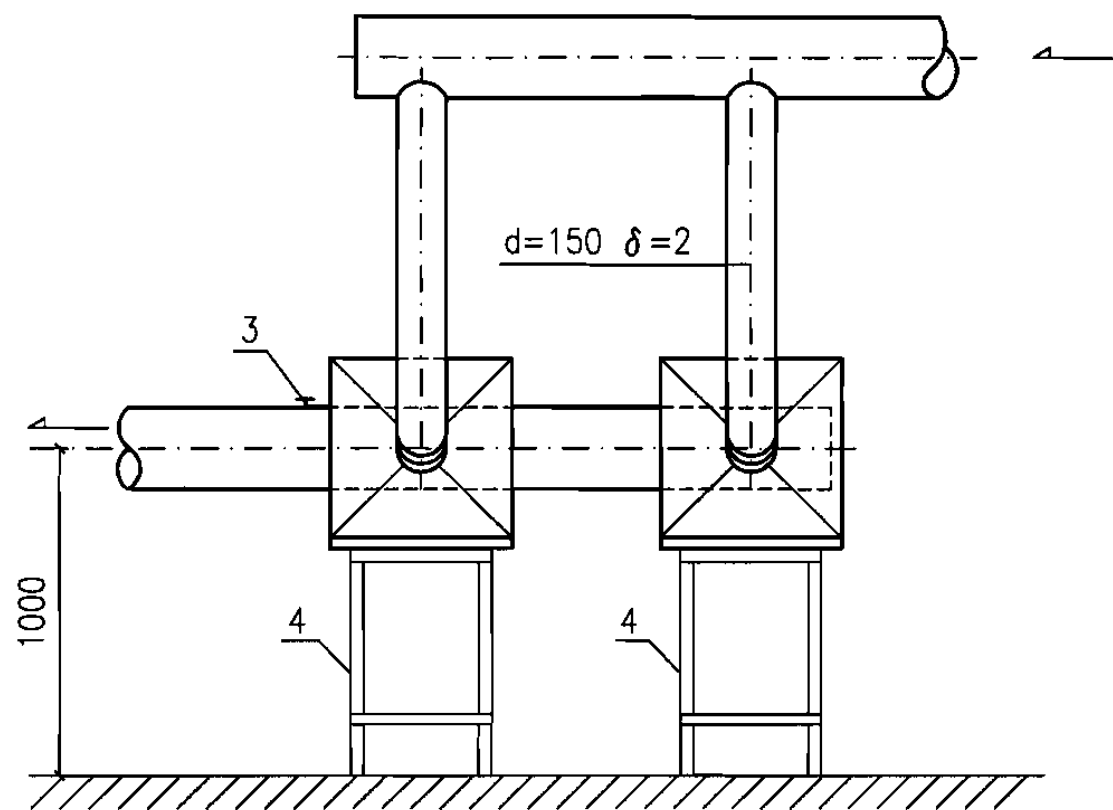
图集号

07FK02

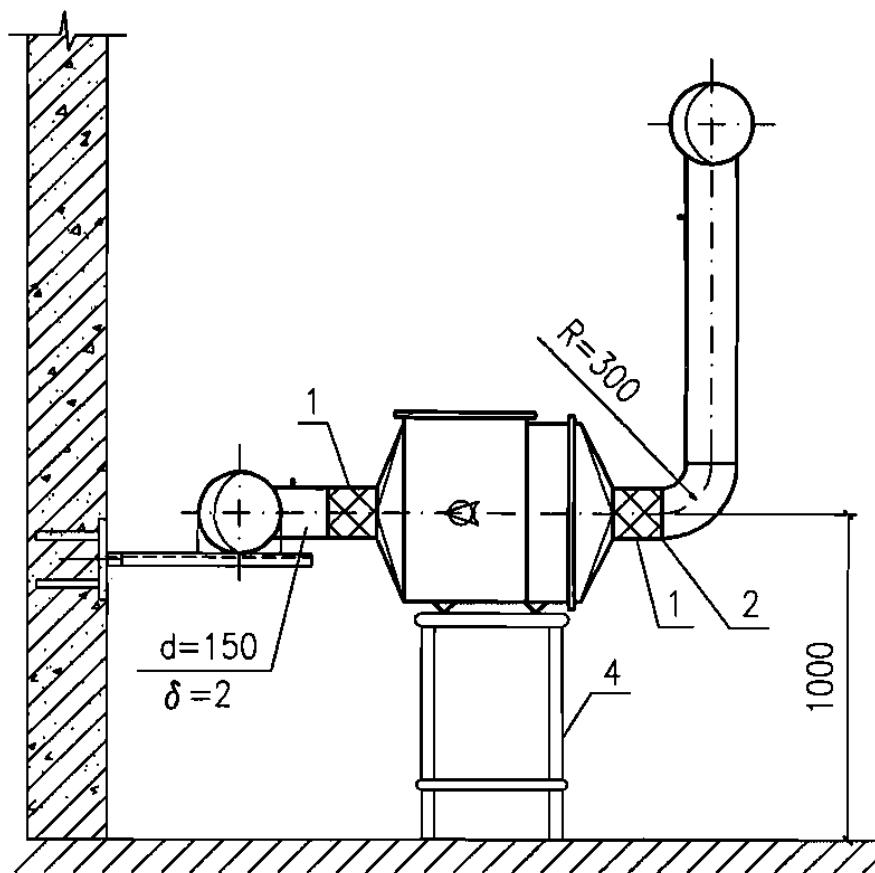
审核 陆饮方 陆 校对 蒋曙 蒋 设计 管亚君 管 页

页

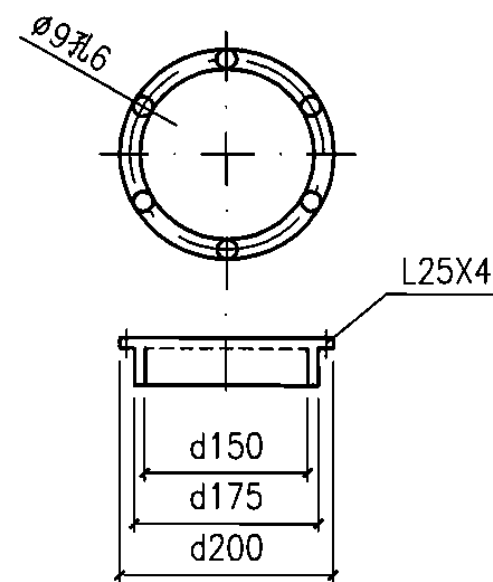
20



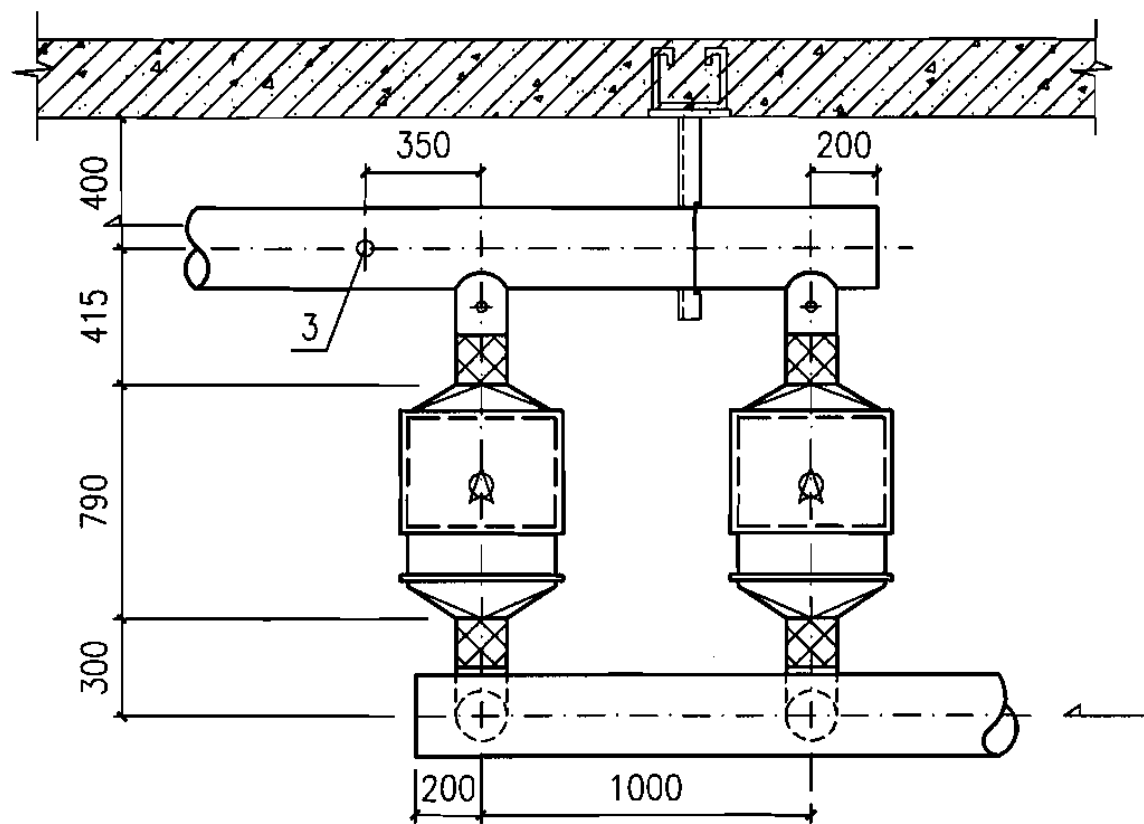
立面图



侧面图



法兰平剖面图



平面图

说明:

1. 吸收器安装完毕后,进出风支管上设置管径DN15(热镀锌钢管)的测压管,其末端设球阀。
2. 过滤吸收器的总出风口处设置管径DN15(热镀锌钢管)的尾气监测取样管,其末端设截止阀。

材料表

编号	名称	规格	单位	数量		备注
				1	2	
1	橡胶短接管	d=150	个	1	2	连紧箍2、4个
2	加工法兰	L25X4 d=150	个	4	8	—
3	监测取样管	DN15	个	1	1	—
4	过滤吸收器支架	800X500X675	副	1	2	—

FLD06型300过滤吸收器安装图

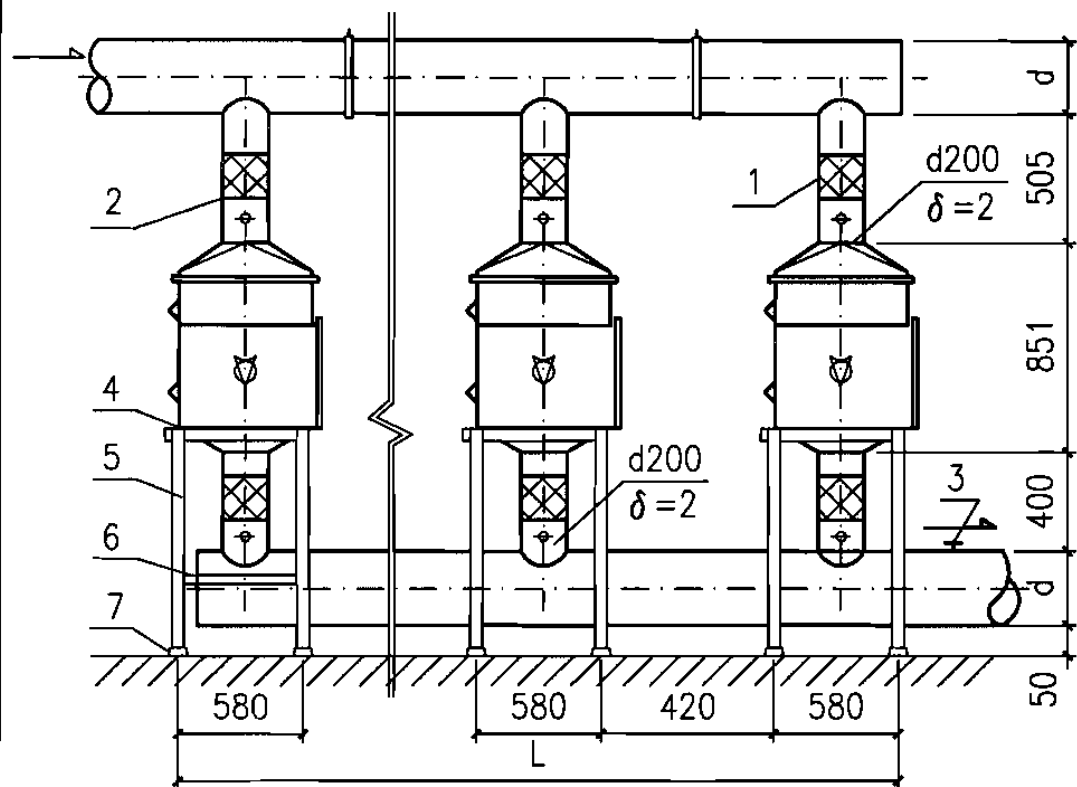
图集号

07FK02

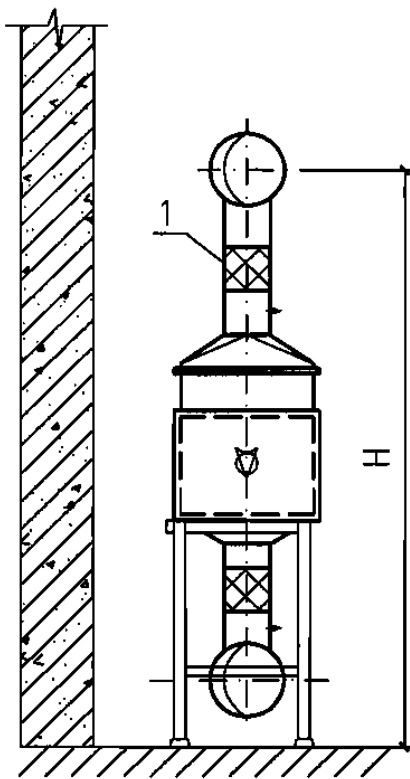
审核 陆饮方 陆泳 校对 蒋曙 蒋曙 设计 管亚君 管亚君

页

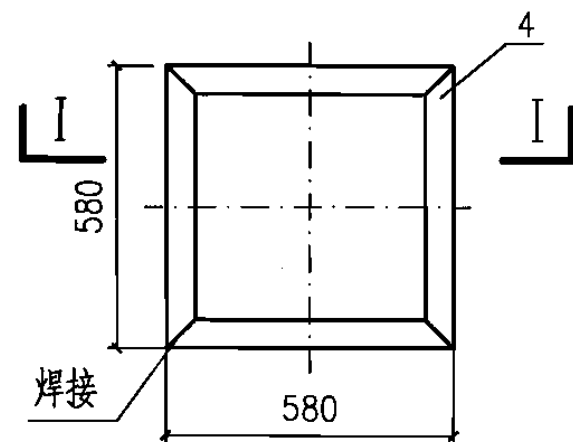
21



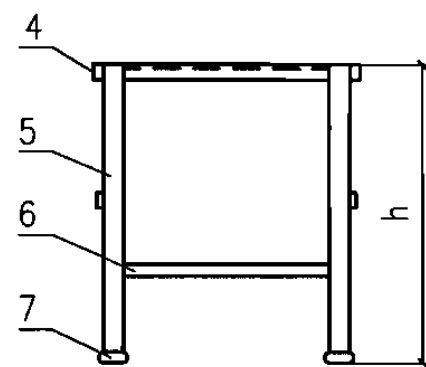
立面图



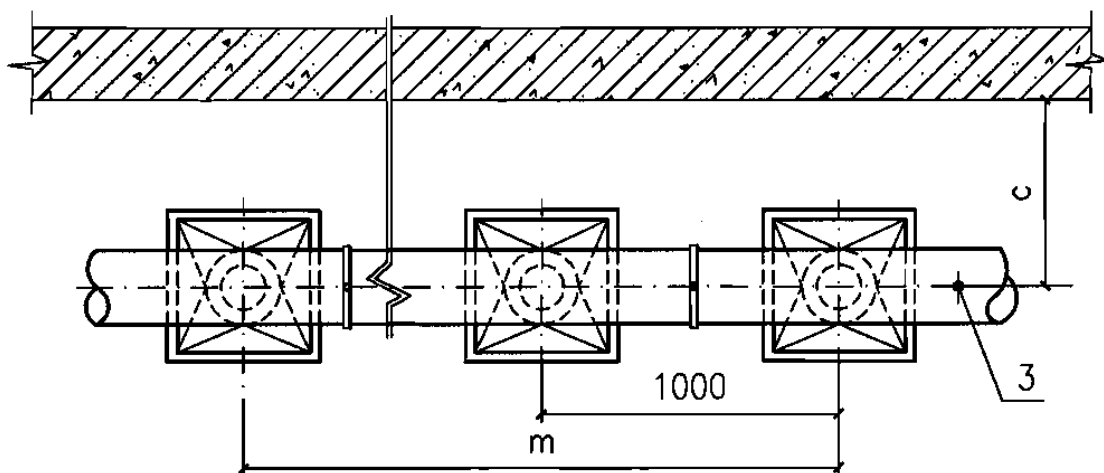
侧面图



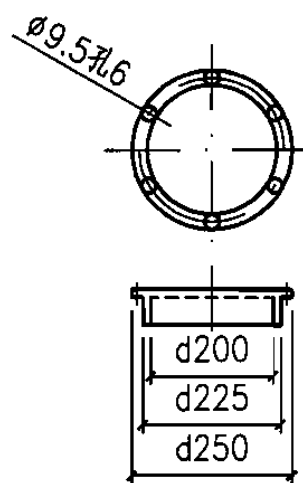
立式安装支架平面图



I—I



平面图



法兰平剖面图

尺寸表(mm)

过滤吸收器个数	1	2	3	4	5	6	7	8
d	200	300	300	300	400	400	500	500
m	-	1000	2000	3000	4000	5000	6000	7000
L	580	1580	2580	3580	4580	5580	6580	7580
H	2200	2350	2350	2350	2500	2500	2650	2650

材料表

编号	名称	规格	单位	过滤吸收器数量							
				1	2	3	4	5	6	7	8
1	柔性接头	d=200 L=140	个	1	2	3	4	5	6	7	8
2	加工法兰	L25X4 d=200	个	4	8	12	16	20	24	28	32
3	监测取样管	DN15	个	1	1	1	1	1	1	1	1
4	角钢	L40X40X4	m	2.32	4.64	6.96	9.28	11.6	13.92	16.24	18.64
5	焊接钢管	d=15	m	3.02	6.04	10.26	13.7	19.7	23.64	27.6	31.5
6	扁钢	-20X4	m	2.32	4.64	6.96	9.28	11.6	13.92	16.24	18.64
7	钢管家具腿橡胶	内径21	个	4	8	12	16	20	24	28	32

说明:

1. 吸收器距墙距离c由设计者决定,不得小于500mm。
2. 支架高度h现场定。
3. 吸收器安装完毕后,进出风支管上设置管径DN15(热镀锌钢管)的测压管,其末端设球阀。
4. 过滤吸收器的总出风口处设置管径DN15(热镀锌钢管)的尾气监测取样管,其末端设截止阀。

FLD05型500过滤吸收器立式安装图

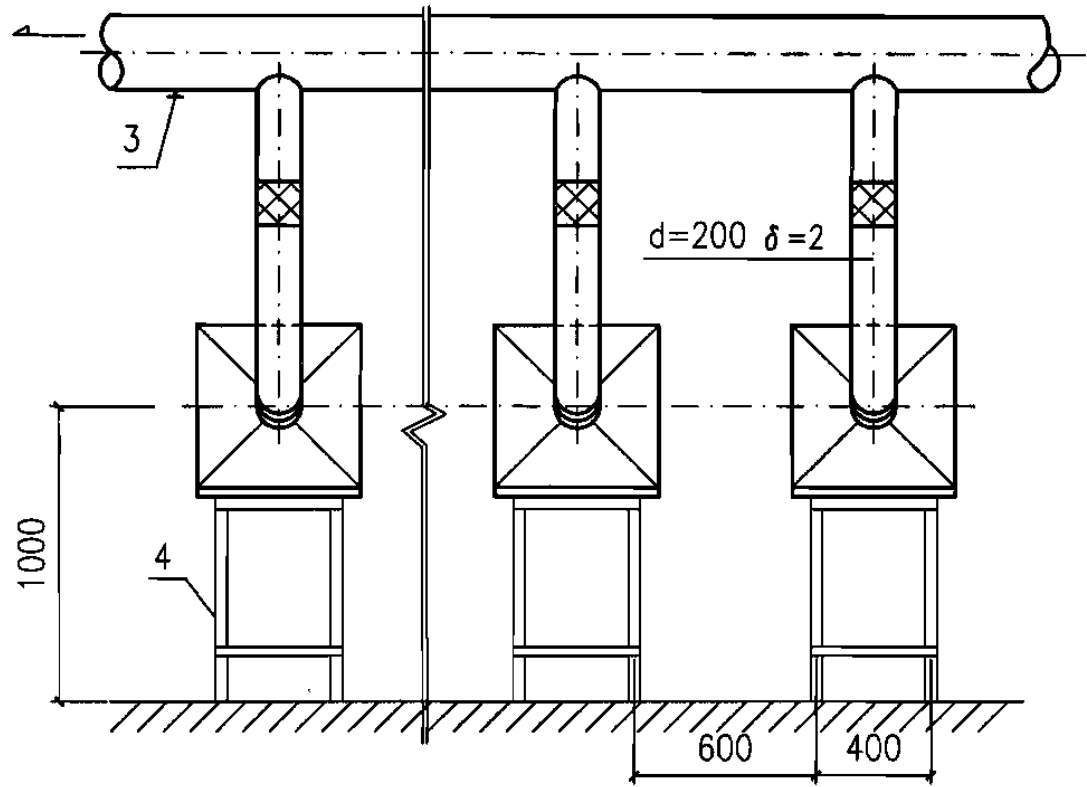
图集号

07FK02

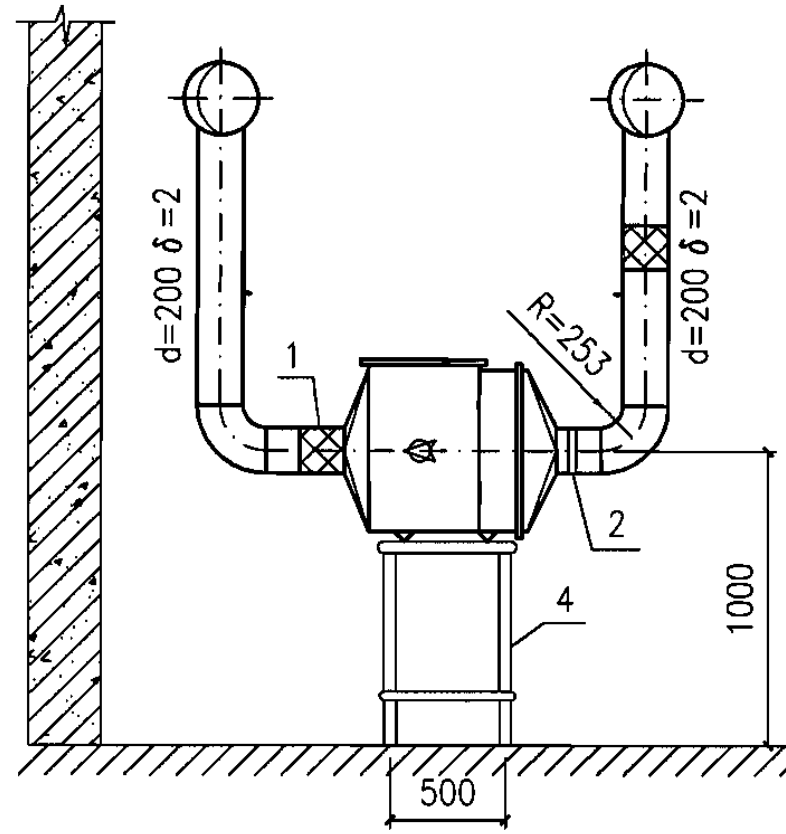
审核 陆欣方 陆欣方 校对 蒋曙 蒋曙 设计 管亚君 管亚君

页

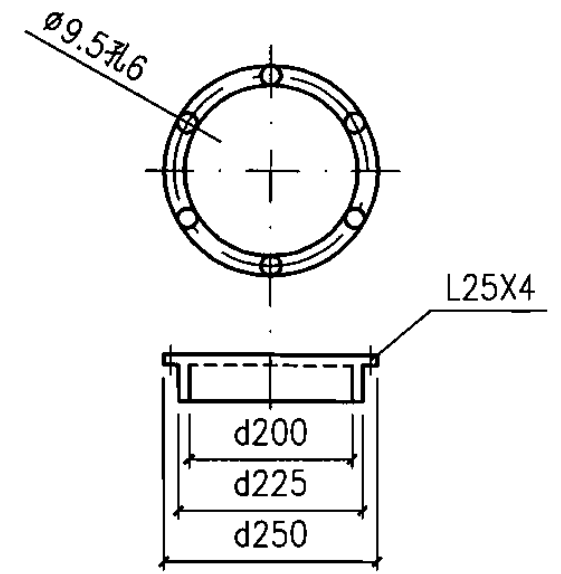
22



立面图



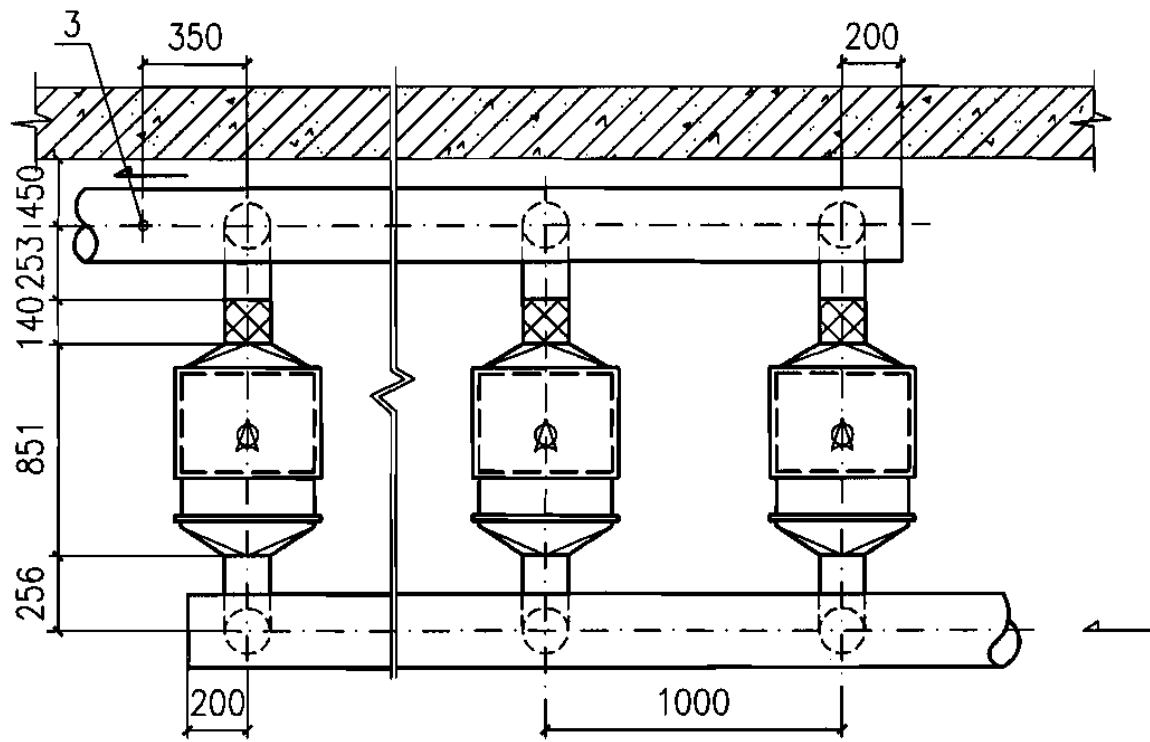
侧面图



法兰平剖面图

说明:

1. 吸收器安装完毕后, 进出风支管上设置管径DN15(热镀锌钢管)的测压管, 其末端设球阀。
2. 过滤吸收器的总出风口处设置管径DN15(热镀锌钢管)的尾气监测取样管, 其末端设截止阀。



平面图

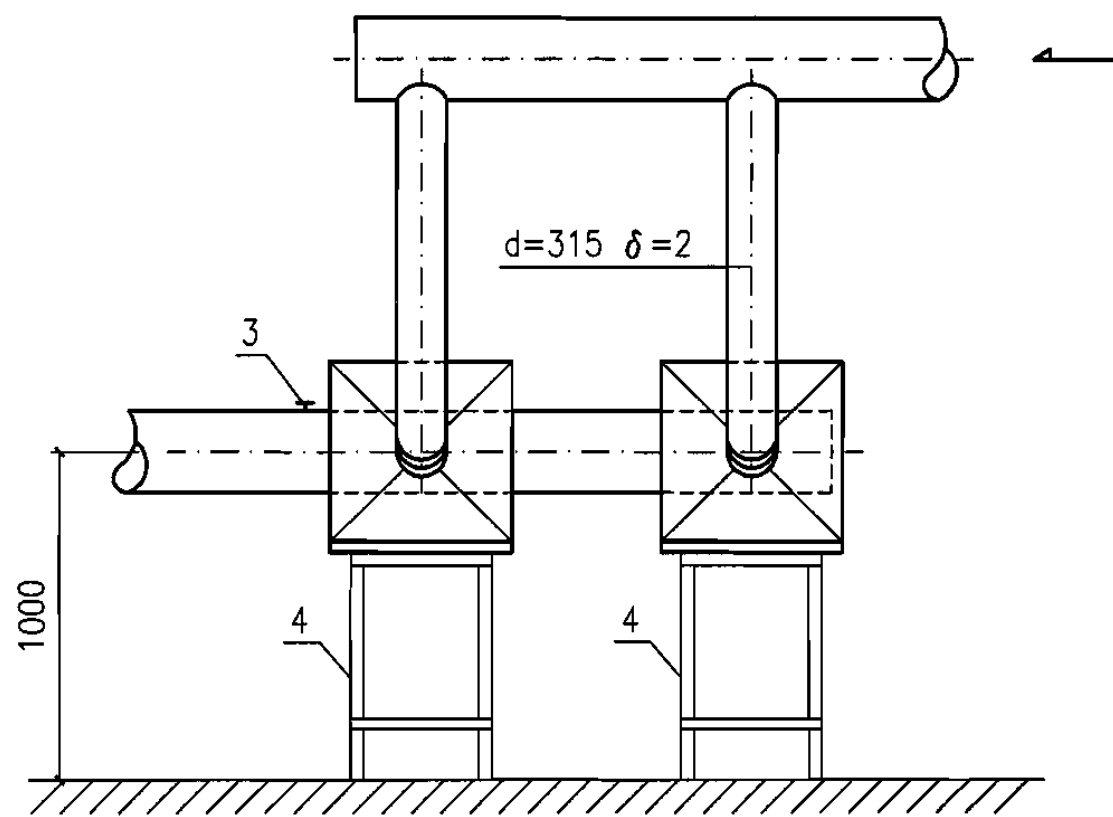
材料表

编号	名称	规格	单位	数量			备注
				1	2	3	
1	柔性接头	d=150 L=140	个	2	4	6	-
2	加工法兰	L25X4 d=200	个	4	8	12	-
3	监测取样管	DN15	个	1	1	1	-
4	过滤吸收器支架	500X400X678	副	1	2	3	-

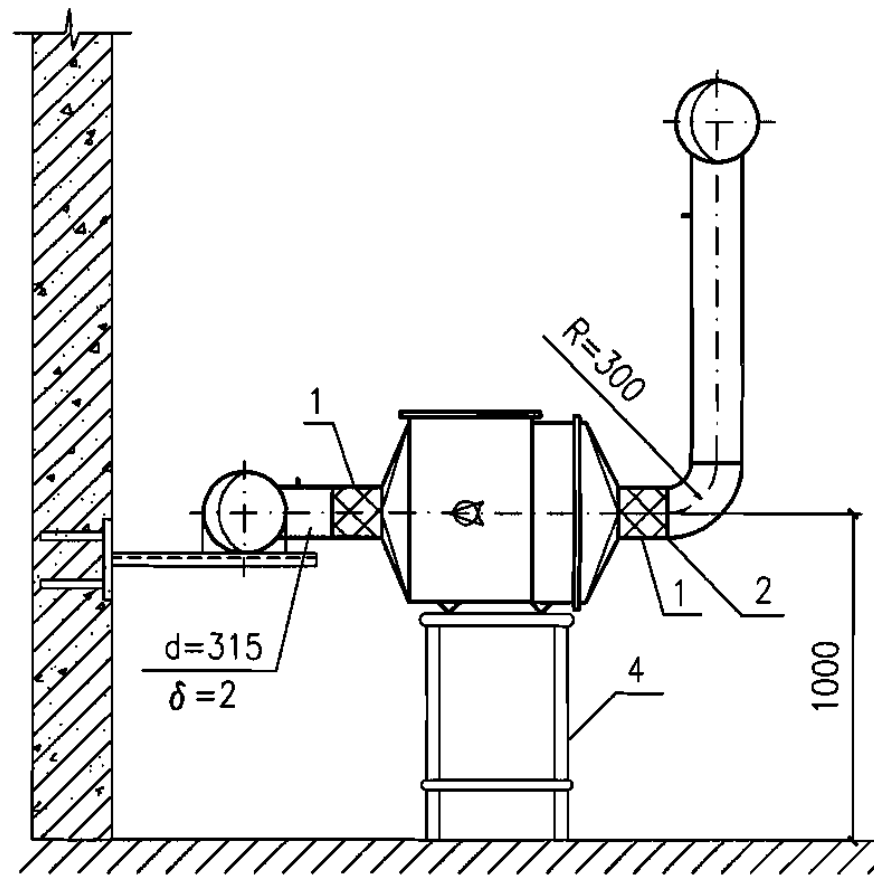
FLD05型500过滤吸收器卧式安装图

图集号

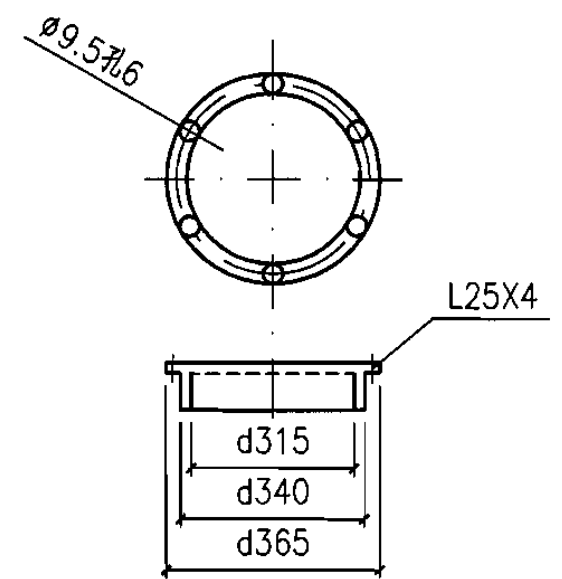
07FK02



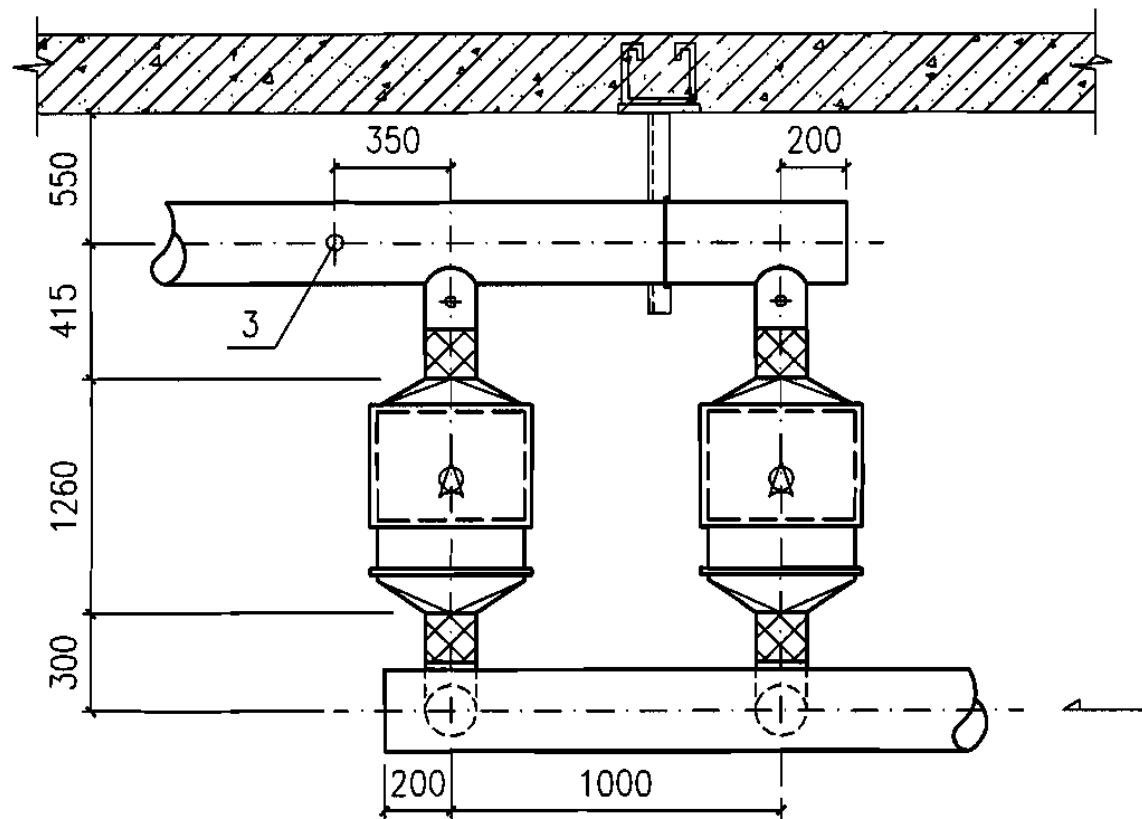
立面图



侧面图



法兰平剖面图



平面图

说明:

1. 吸收器安装完毕后, 进出风支管上设置管径DN15(热镀锌钢管)的测压管, 其末端设球阀。
2. 过滤吸收器的总出风口处设置管径DN15(热镀锌钢管)的尾气监测取样管, 其末端设截止阀。

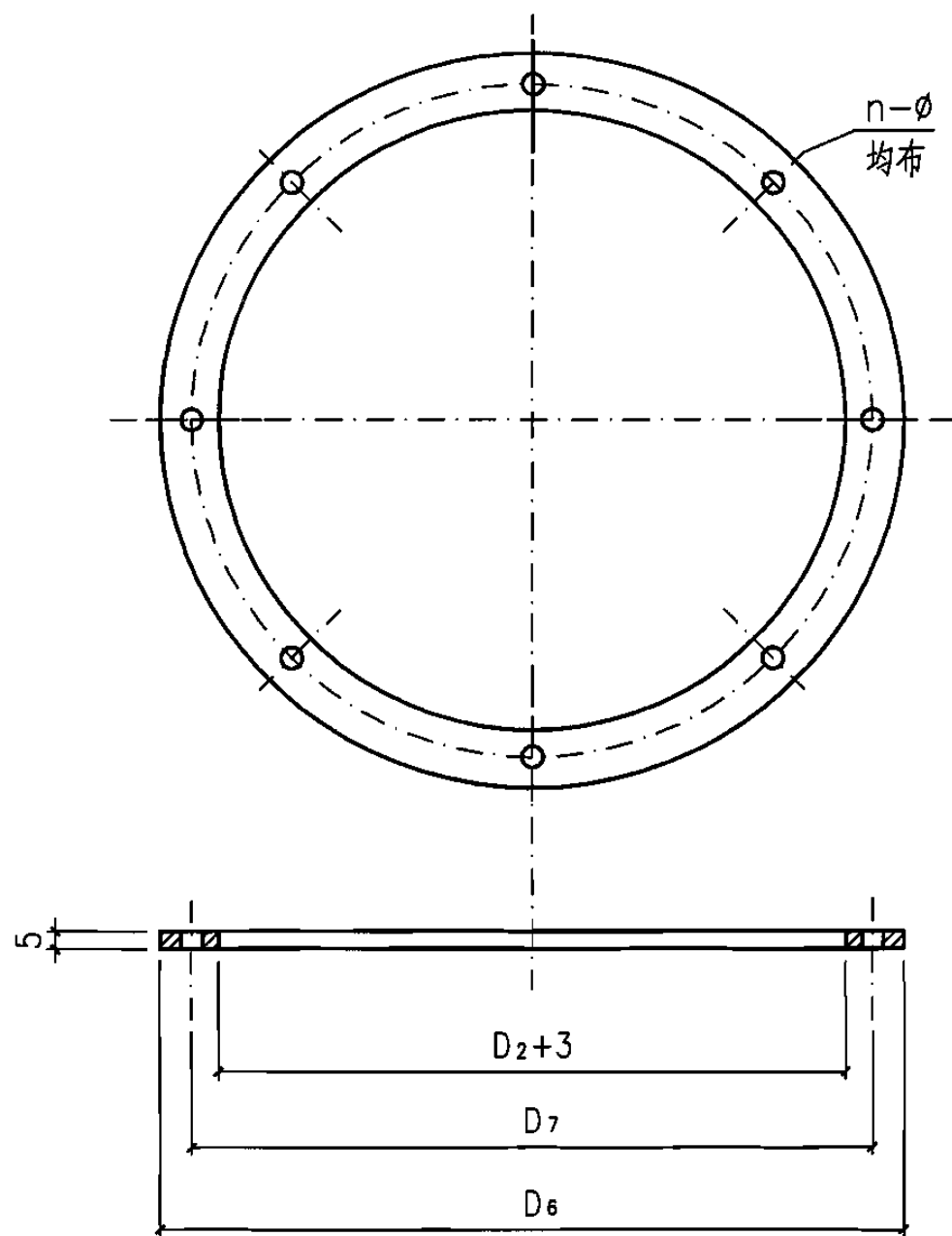
材料表

编号	名称	规格	单位	数量		备注
				1	2	
1	橡胶短接管	d=150	个	1	2	连紧箍2、4个
2	加工法兰	L25X4 d=315	个	4	8	—
3	监测取样管	DN15	个	1	1	—
4	过滤吸收器支架	800X500X675	副	1	2	—

FLD04型1000过滤吸收器安装图

图集号 07FK02

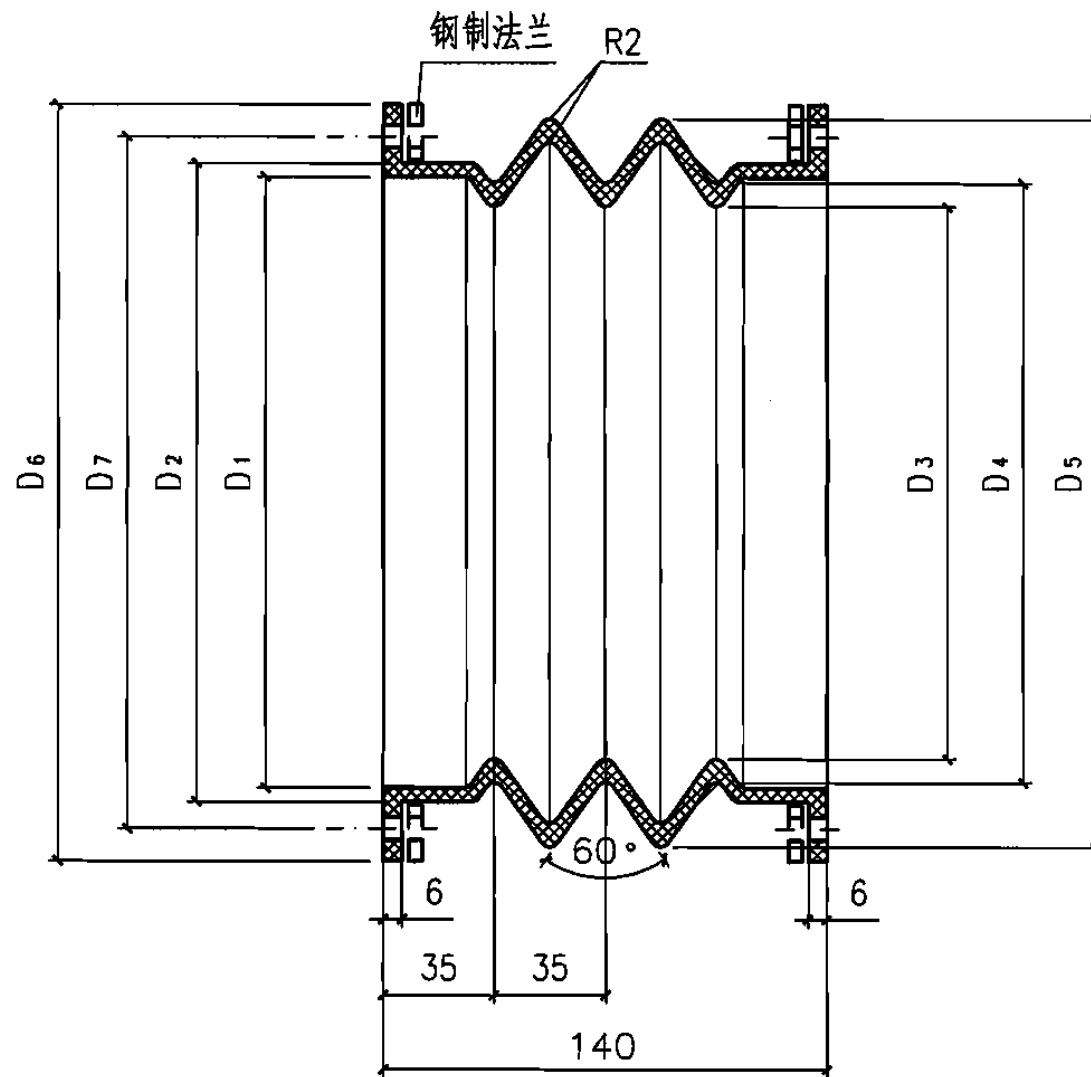




钢制法兰

说明：

1. 柔性接头采用橡胶制作。壁厚不匀度不得大于1mm，外观检查不得有气孔、裂纹等缺陷。
2. 扯断力 > 15MPa，扯断时伸长率约500%。
3. 永久变形 < 30%，邵氏硬度45~55。老化系数70℃ x 72h > 0.8。
4. 柔性法兰和钢制法兰孔相同，法兰孔待安装时配钻。



柔性接头

尺寸表 (mm)

过滤吸收器型号	D <sub>1</sub>	D <sub>2</sub>	D <sub>3</sub>	D <sub>4</sub>	D <sub>5</sub>	D <sub>6</sub>	D <sub>7</sub>	φ	n
SR78-300	200	208	173	189	241.6	270	250	9	8
SR76-500	200	208	173	189	241.6	270	250	9	8
SR78-1000	300	308	273	289	341.6	385	360	11/9	9
FLD06型300	196	-	-	-	-	250	225	9	6
FLD06型500	196	-	-	-	-	250	225	9.5	6
FLD04型1000	315	-	-	-	-	385	360	10.5	9

钢制法兰、柔性接头详图

图集号

07FK02

审核 陆饮方

陆方

校对 刘澜

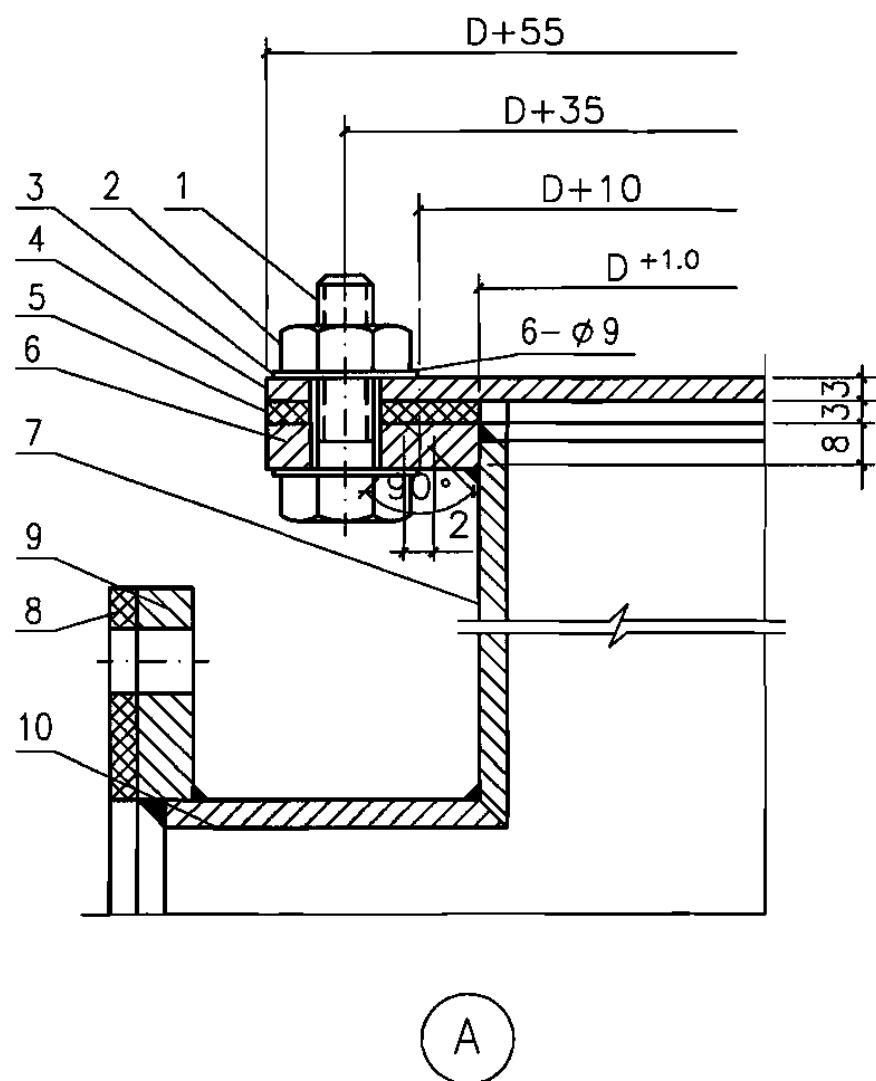
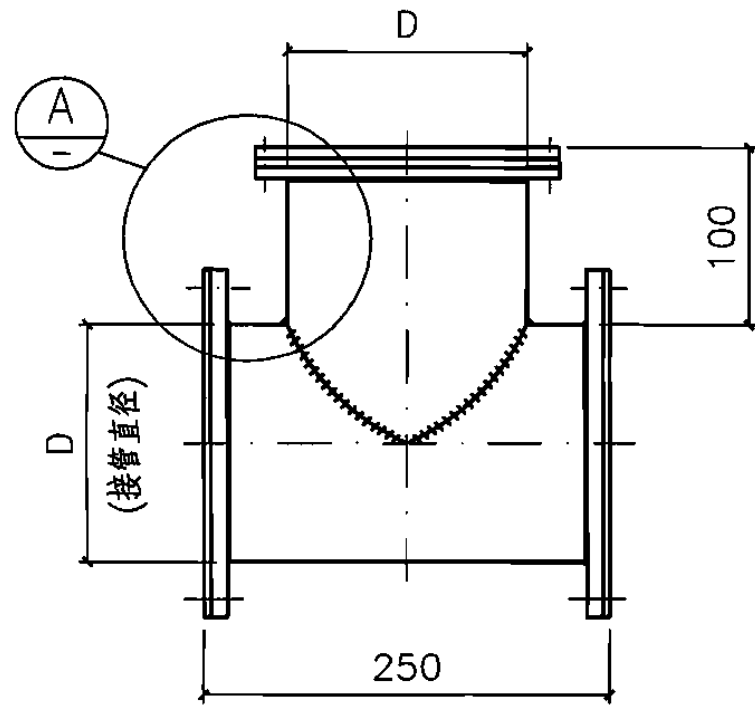
刘澜

设计 蒋曙

蒋曙

页

25



说明:

- 1.表中重量系指净重,在加工下料时,应考虑下料余量。
- 2.接管法兰必须互相平行或垂直。
- 3.连接处焊缝应严密,不得渗漏。
- 4.接管法兰所有尺寸应与所接的管路或手动密闭阀门的法兰尺寸相一致。
- 5.全部构件刷红丹防锈底漆两道,外表复涂调和漆两道。

材料明细表

编号	名称	材料规格	数量	单位	备注
1	六角螺栓	M8x25	6	个	-
2	六角螺母	M8	6	个	-
3	垫圈	8	12	个	-
4	堵头封板	A3(D+55) δ=3	1	个	-
5	橡胶垫圈	橡胶板 δ=3	1	个	(D+55)
6	堵头法兰	A3 δ=3	1	个	(D+55)
7	堵头接管	A3 D×3	1	个	-
8	橡胶垫圈	橡胶板 δ=3	2	个	与所配接管法兰配套
9	接管法兰	A3 δ=8	2	个	-
10	接管	A3 δ=8	1	个	-

滤毒室换气堵头详图

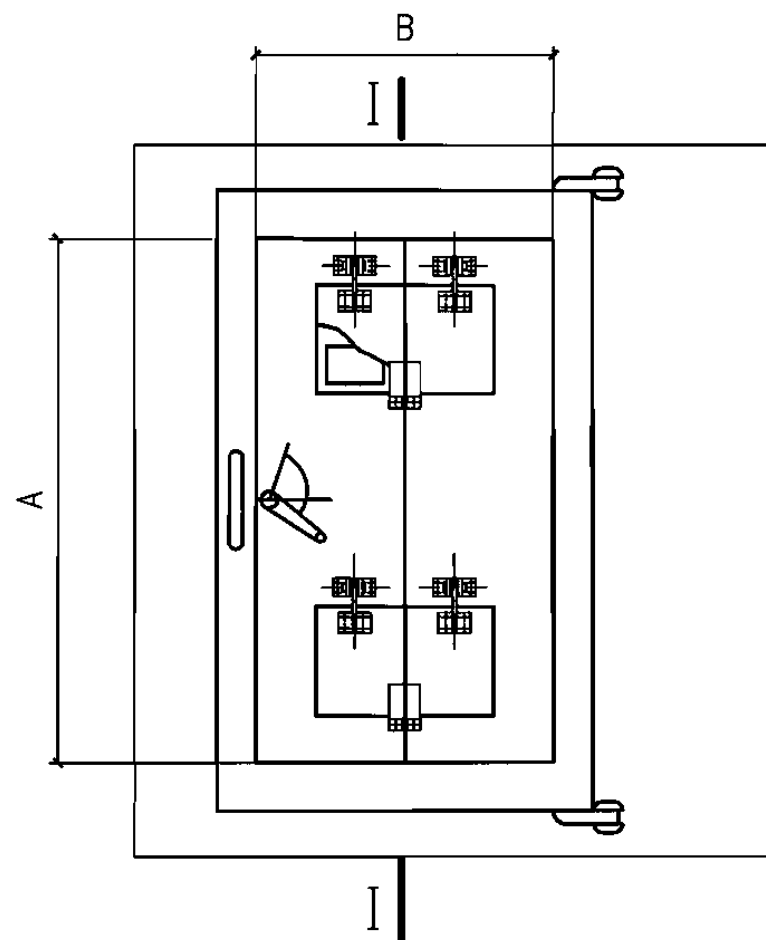
图集号

07FK02

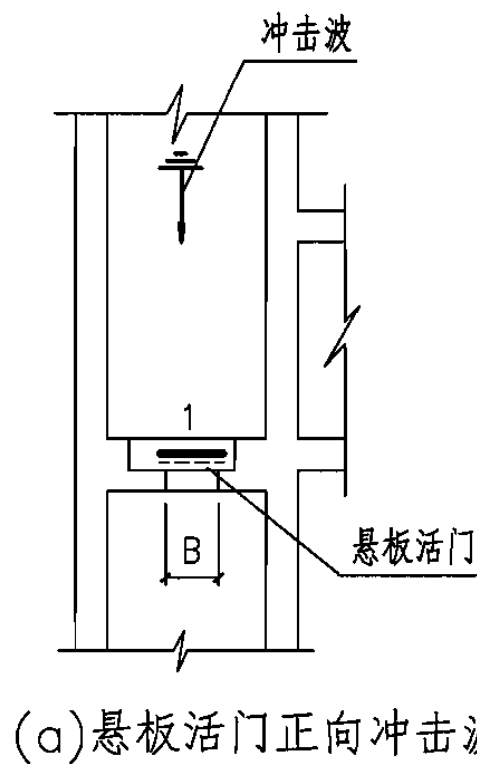
审核 陆饮方 陆浩 校对 刘澜 刘澜 设计 蒋曙 蒋曙

页

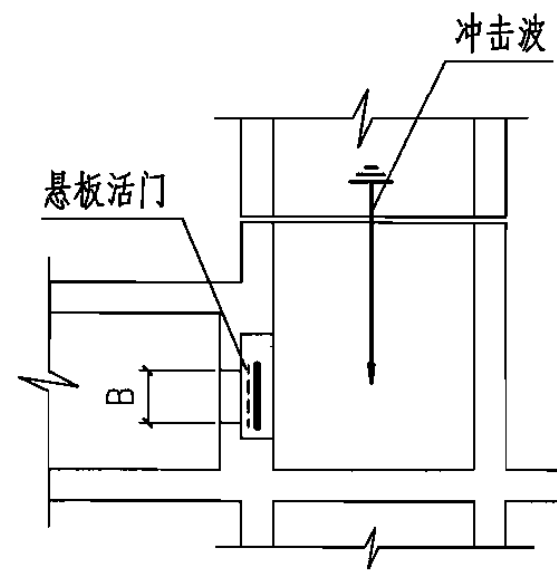
26



悬板活门安装尺寸示意图

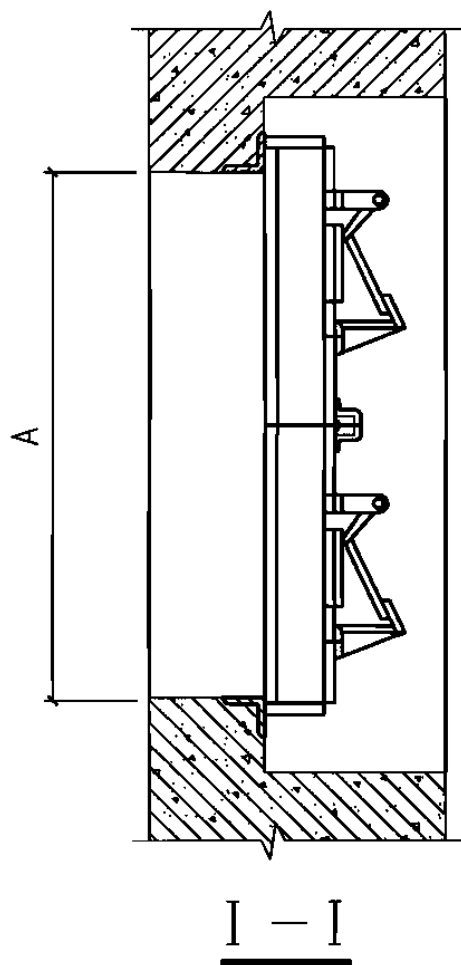


(a)悬板活门正向冲击波



(b)悬板活门侧向冲击波

悬板活门朝向与冲击波传播方向关系



参数表

悬板活门型号		战时最大通风量 (m <sup>3</sup> /h)	门孔尺寸 (mm)		平时最大通风量 (m <sup>3</sup> /h)
			A	B	
BMH2000-30	BMH2000-15	2000	800	500	14400
BMH3600-30	BMH3600-15	3600	800	500	14400
BMH5700-30	BMH5700-15	5700	800	500	14400
BMH8000-30	BMH8000-15	8000	1250	500	22500
BMH11000-30	BMH11000-15	11000	1250	600	27000
BMH14500-30	BMH14500-15	14500	1700	600	36720

MH悬板式防爆波活门选用表及安装图

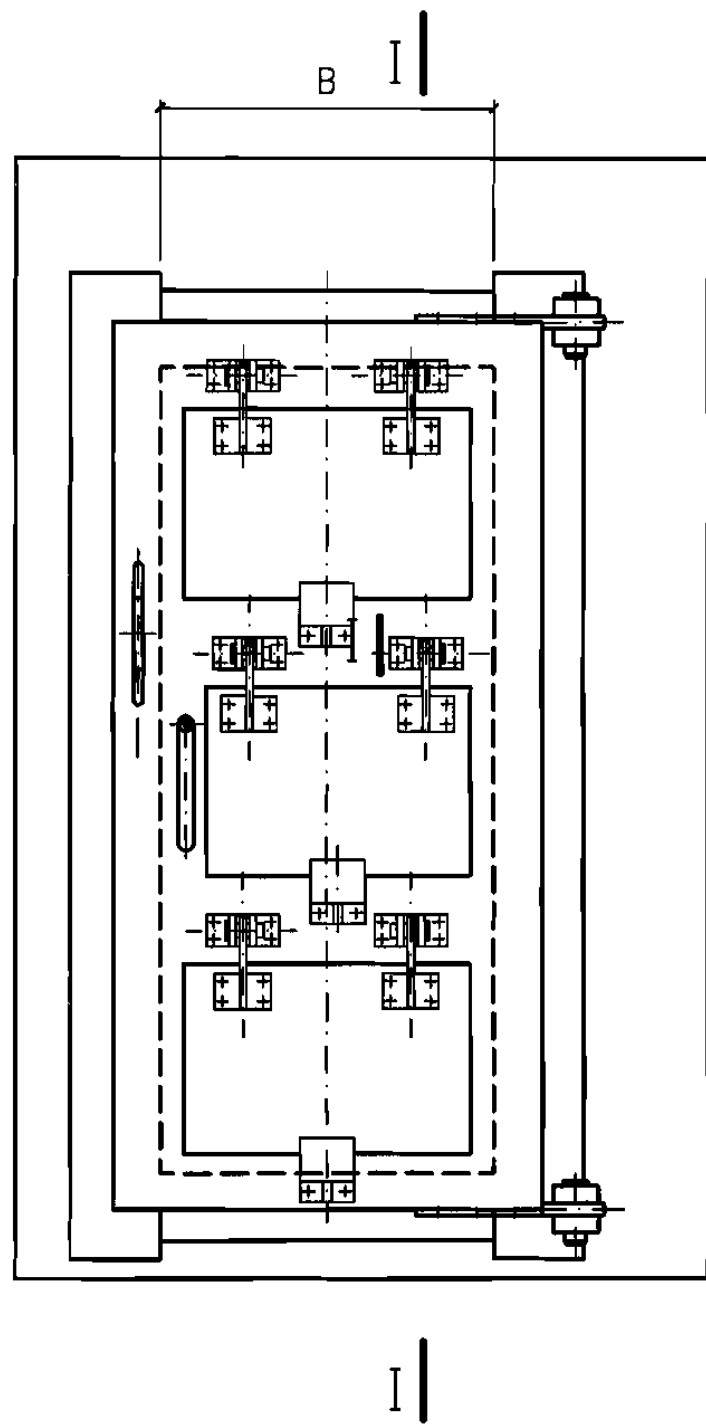
图集号

07FK02

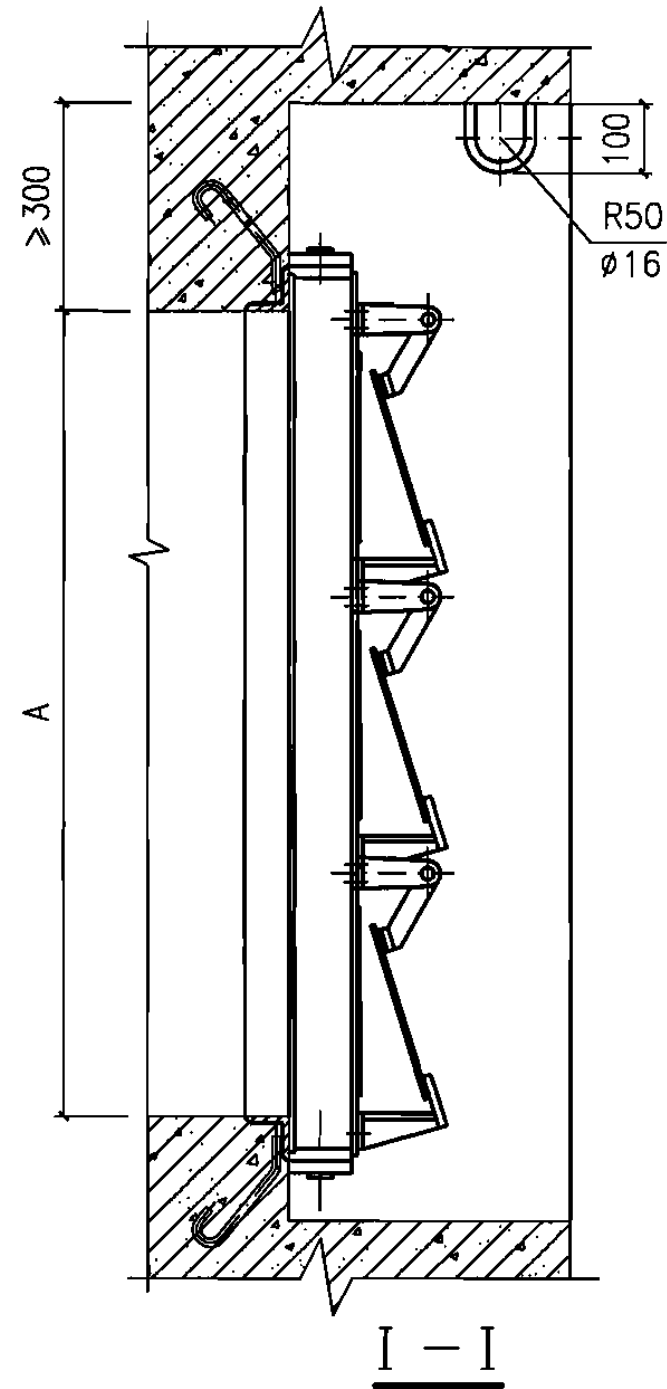
审核 陆饮方 陆怡 校对 蒋曙 蒋怡 设计 管亚君 管亚君

页

27



悬板活门安装尺寸示意图



参数表

活门型号	压力设计值 (MPa)	战时最大通风量 (m <sup>3</sup> /h)	通风面积 (m <sup>2</sup> )	悬摆板 个数	门孔尺寸 (mm)		平时最大通风量 (m <sup>3</sup> /h)
					A	B	
HK600(5)	0.3	8000	0.2827	3	1400	620	31248
HK800(5)	0.3	14500	0.5026	4	2000	650	46800
HK1000(5)	0.3	22000	0.7854	4	2100	850	64260

HK悬板式防爆波活门选用表及安装图

图集号

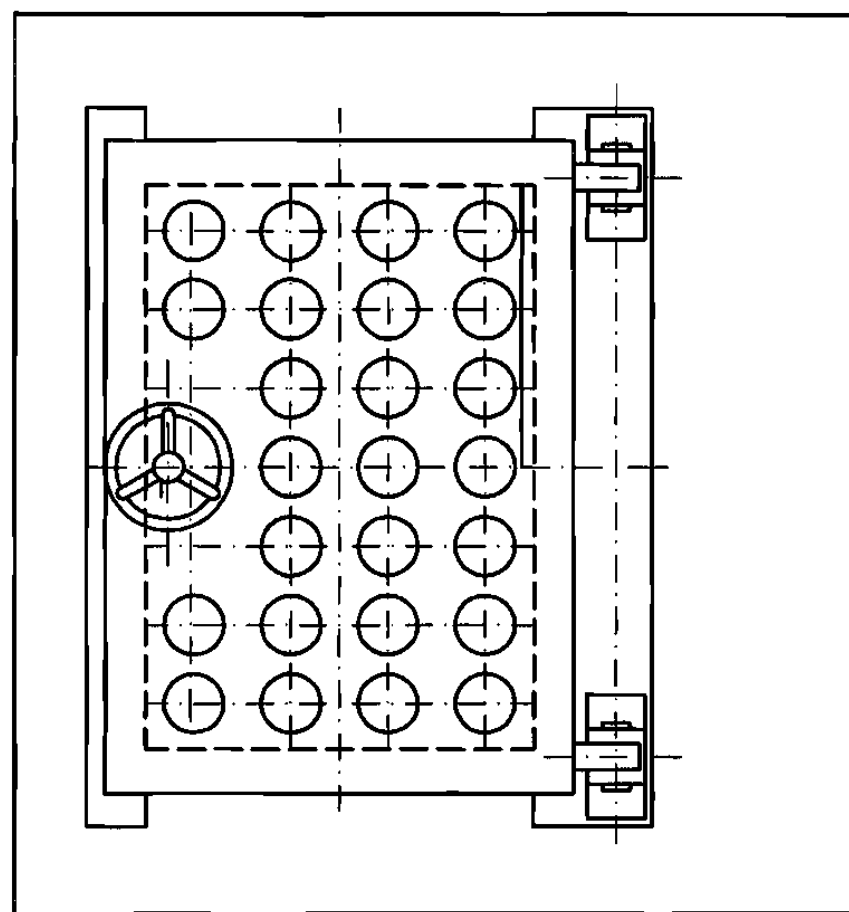
07FK02

审核 陆钦方 陆钦方 校对 蒋曙 蒋曙 设计 管亚君 管亚君

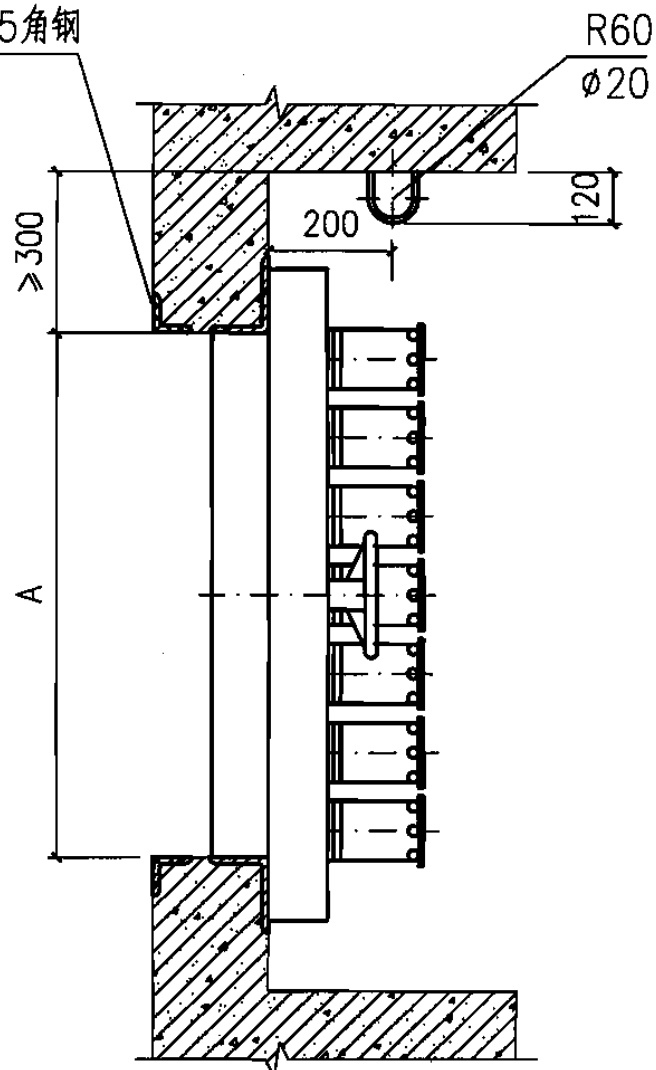
页

28

四周预埋一圈L50x5角钢



立面图

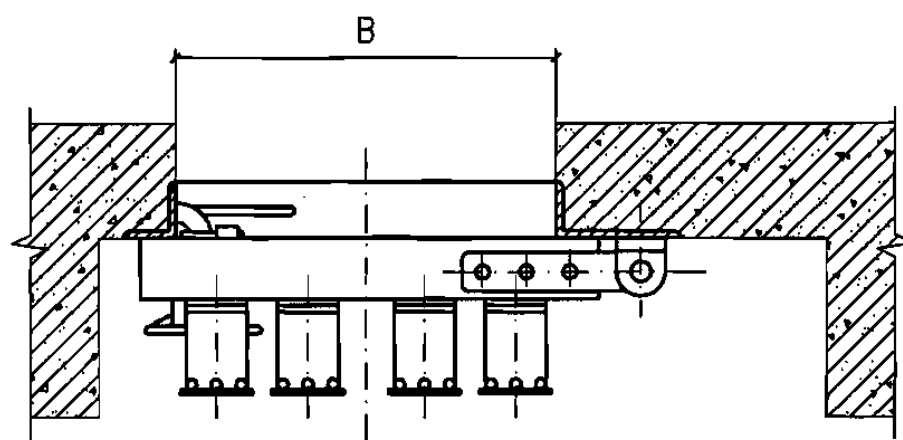


侧面图

说明:

1. 工程进排风口部选用胶管活门需征得当地人防主管部门批准。
2. 当作用在胶管式防爆波活门上的空气冲击波超压设计值不大于0.3MPa时, 可取消扩散室。
3. 表中所列规格胶管活门适用于0.6MPa以下的各种抗力等级防空地下室。

参数表



平面图

活门型号	战时最大通风量 (m <sup>3</sup> /h)	门孔尺寸 (mm)		胶管 个数	平时最大通风量 (m <sup>3</sup> /h)
		A	B		
KJH200(4B)	900	320	320	4	3686.4
KJH300(4B)	2000	440	440	9	6969.6
KJH400(4B)	3600	880	440	16	13939.2
KJH500(4B)	5600	1040	560	25	20966.4
KJH600(4B)	8000	1200	700	36	30240
KJH800(4B)	14500	1800	840	64	54432
KJH1000(4B)	22000	2240	980	100	79027.2

KJH胶管式防爆波活门选用表及安装图

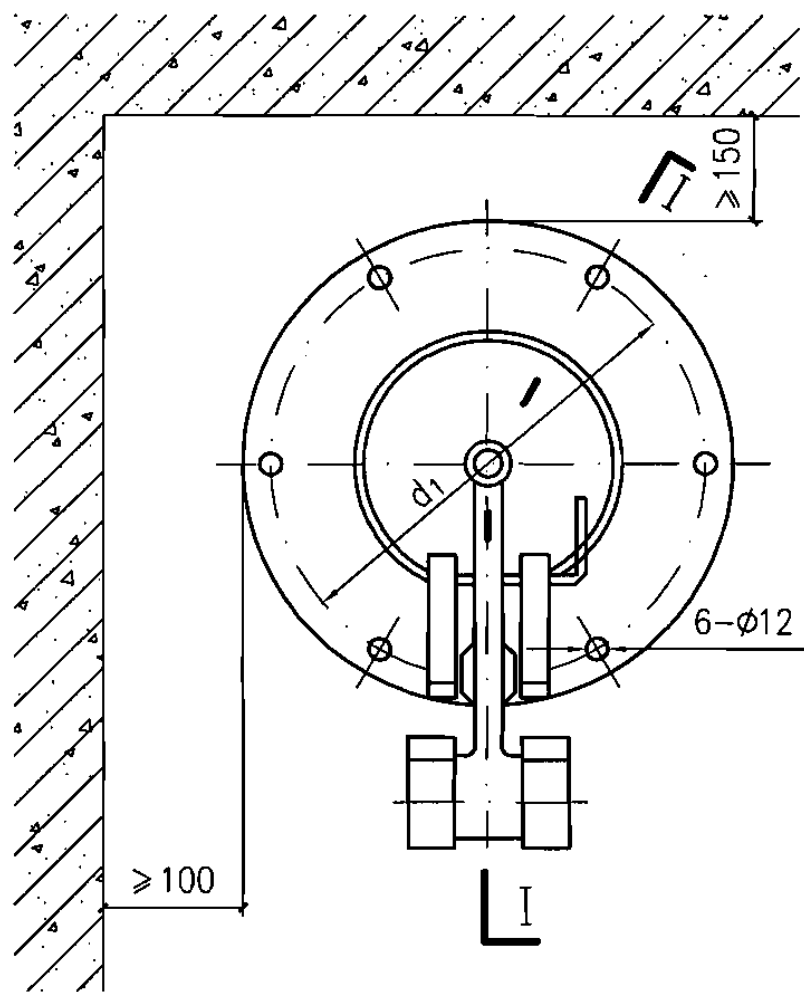
图集号

07FK02

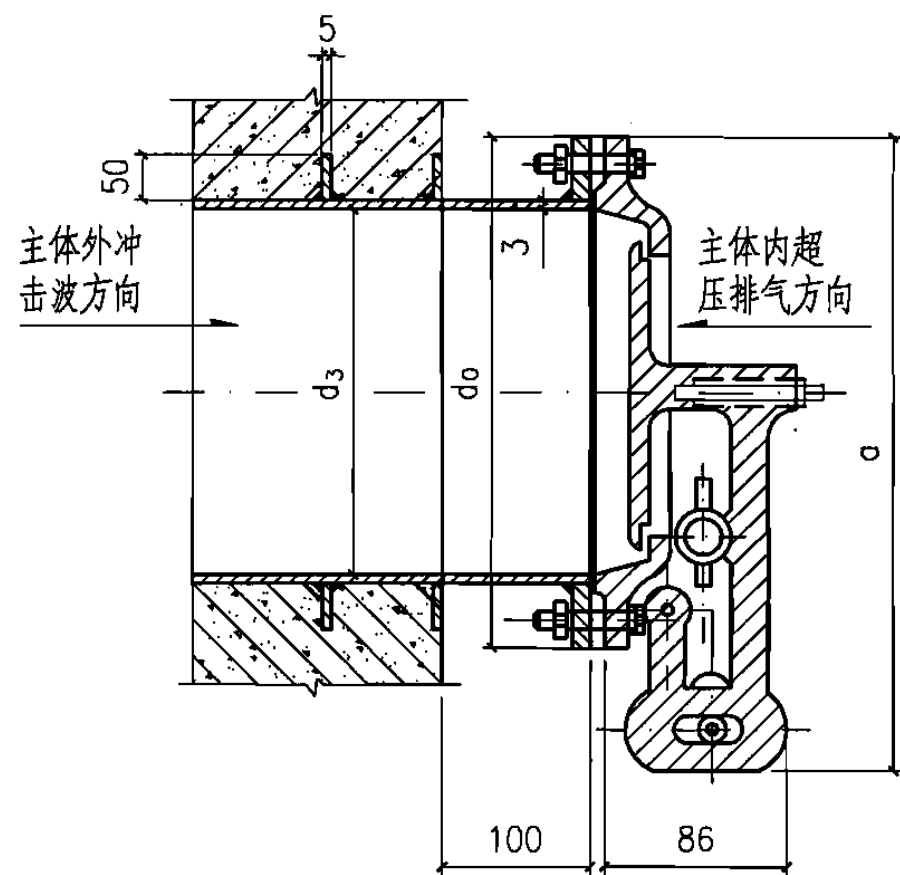
审核 陆饮方 陆浩 校对 蒋曙 陈凡 设计 管亚君 康磊

页

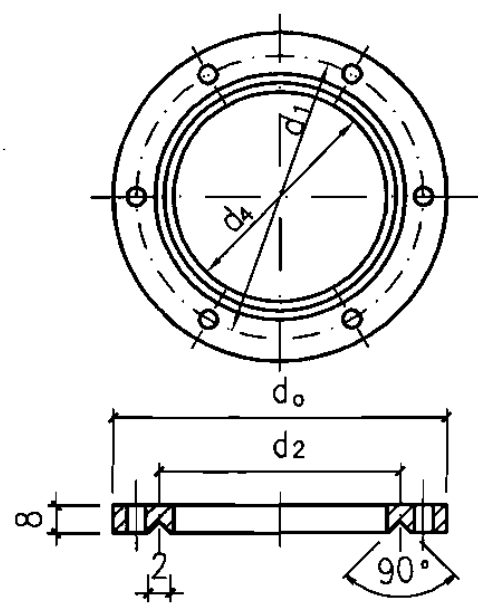
29



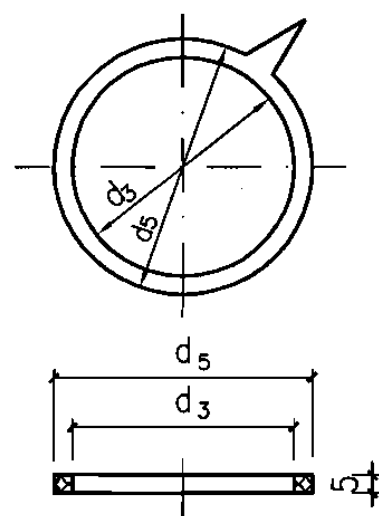
立面图



I-I



法兰A3



橡胶垫圈

说明:

1.用途与性能:本活门适用于各级防空地下室的排风口部,作为超压排气用。

2.施工安装要求:

(1)预埋短管长度应根据墙厚而定。管内径与活门的通风口径 $d_3$ 应一致。

(2)预埋短管与法兰焊接应保证密封,不得渗漏。

(3)预埋前应除去锈疤,刷红丹防锈漆两道。管道与密闭肋采用满焊。

(4)预埋时必须保证法兰平面与地面垂直,同时应保证自动排气活门的重锤位于最低处。

(5)活门安装时应清除密封面的杂物,并衬以5mm厚的橡胶垫圈,所有螺栓应均匀旋紧,防止渗漏。

(6)活门安装前应存放在室内干燥处,阀盘处于关闭位置,橡胶密封面上不允许染有任何油质物质,外套密封面上必须涂防锈剂。

尺寸表(mm)

型号	$d_0$	$d_1$	$d_2$	$d_3$	$d_4$	$d_5$	$a$	$\phi$
YF-d150	260	228	205	192	199	215	323.5	12
YF-d200	310	278	254	242	249	265	391.5	12

YF型自动排气活门安装图

图集号

07FK02

审核 陆饮方

陆方

校对 刘澜

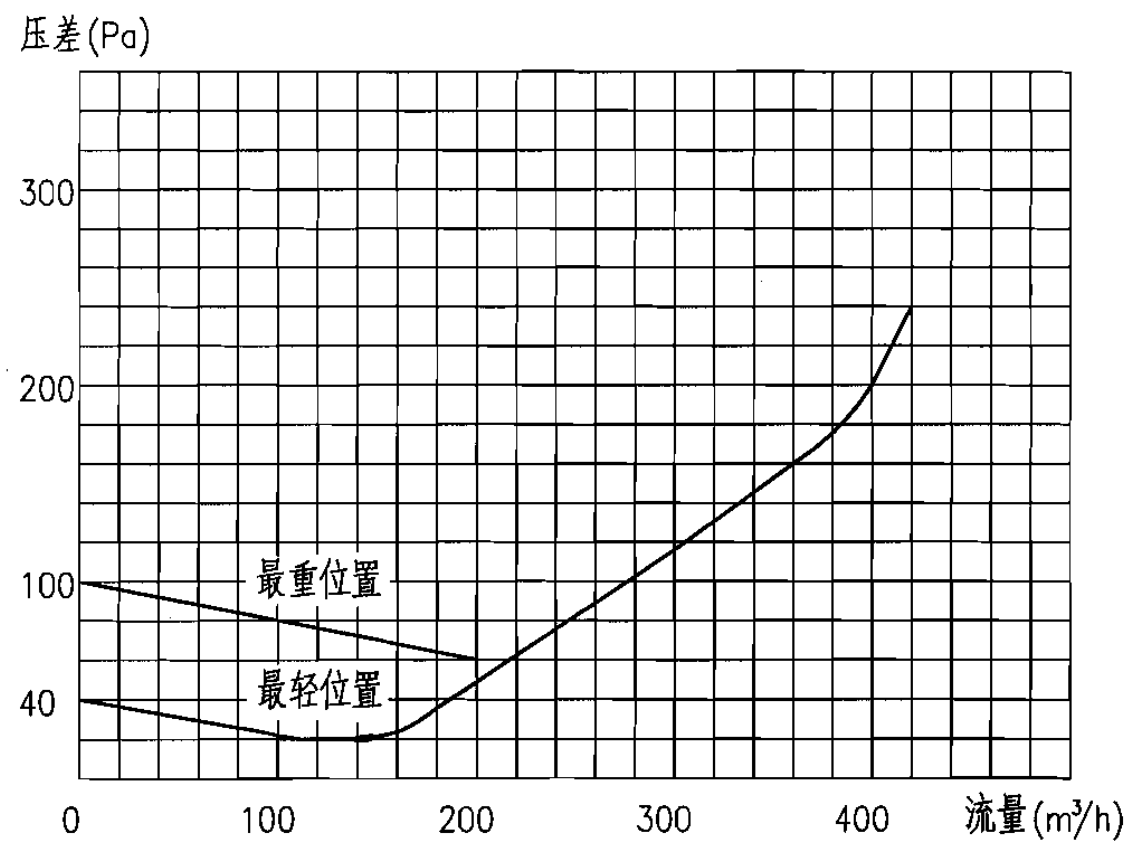
刘澜

设计 蒋曙

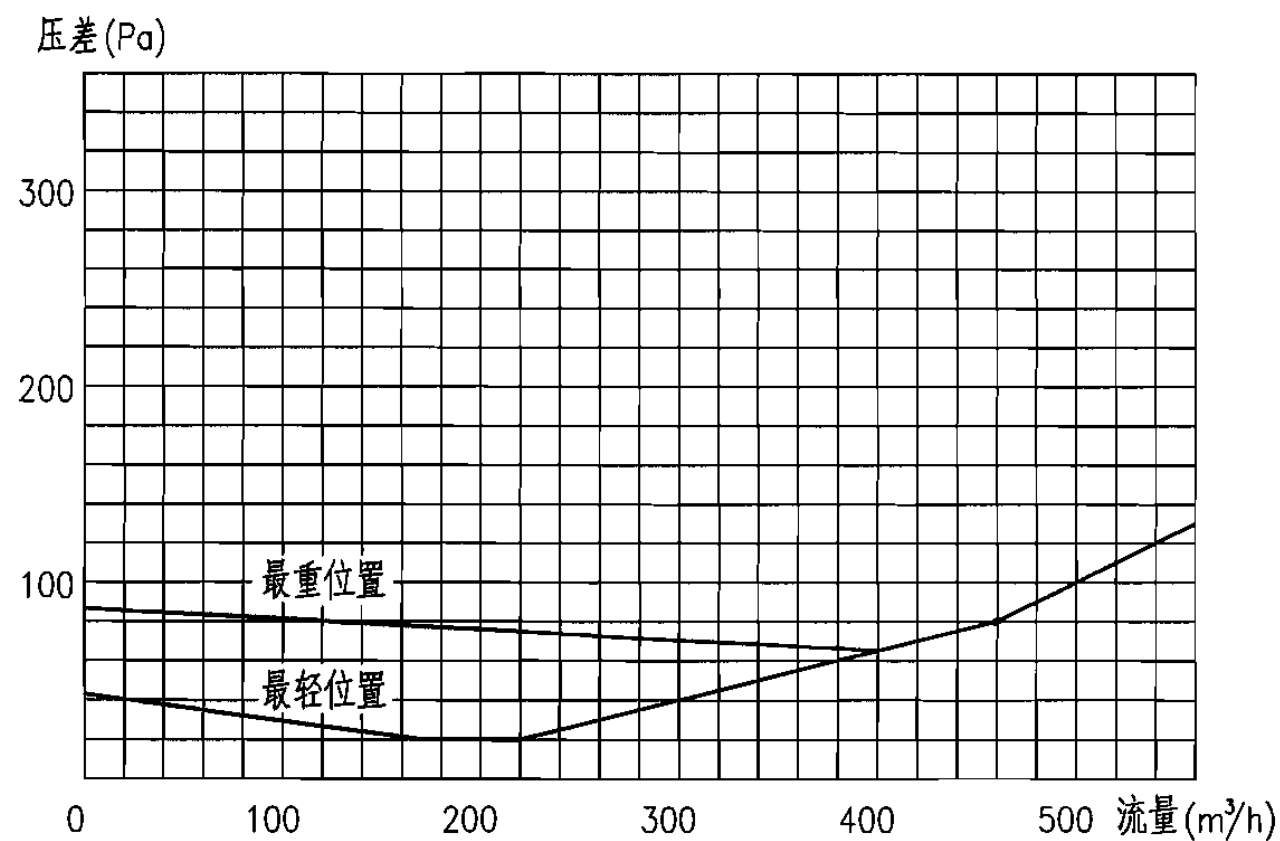
蒋曙

页

30



YF-d150自动排气活门气体动力性能曲线



YF-d200自动排气活门气体动力性能曲线

气体动力性能表

型号	抗冲击波正压力 (MPa)	阀盘开启 偏角	重锤启动压力 (Pa)		重锤启动压力 调节范围 (Pa)	排风量 (m³/h)
			最重位置	最轻位置		
YF-d150	0.05	20°	80 ~ 100	30 ~ 50	30 ~ 100	80 ~ 200
YF-d200	0.05	24°	80 ~ 100	30 ~ 50	30 ~ 100	120 ~ 600

YF型自动排气活门性能曲线

图集号 07FK02

以上内容仅为本文档的试下载部分，为可阅读页数的一半内容。如要下载或阅读全文，请访问：<https://d.book118.com/527142132104006100>