



中华人民共和国国家标准

GB/T 17889.1—2012
代替 GB/T 17889.1—1999

梯子 第1部分：术语、型式和功能尺寸

Ladders—Part 1: Terms, types, functional sizes

2012-05-11 发布

2012-12-01 实施

中华人民共和国国家质量监督检验检疫总局
中国国家标准化管理委员会 发布

目 次

前言	Ⅲ
1 范围	1
2 规范性引用文件	1
3 术语和定义	1
4 功能尺寸	9
4.1 一般要求	9
4.2 倚靠式踏棍梯子	9
4.3 自立式踏棍梯子	13
4.4 组合式梯子	15
4.5 倚靠式踏板梯子	17
4.6 自立式踏板梯子	18
4.7 自立式踏棍和踏板梯子	20
参考文献	21

前 言

GB/T 17889《梯子》由以下 4 部分组成：

- 第 1 部分：术语、型式和功能尺寸；
- 第 2 部分：要求、试验和标志；
- 第 3 部分：使用说明书；
- 第 4 部分：带有单个或多个铰链的梯子。

本部分是 GB/T 17889 的第 1 部分。

本部分按照 GB/T 1.1—2009 给出的规则起草。

本部分代替 GB/T 17889.1—1999《梯子 第 1 部分：术语、型式和功能尺寸》。

本部分对 GB/T 17889.1—1999 做了如下技术修改：

- 修改了本部分的部分术语(见第 3 章,1999 年版的第 3 章)；
- 修改了单件倚靠式踏棍梯子的图示(见图 22,1999 年版的图 23)；
- 修改了分段式梯子的图示(见图 23,1999 年版的图 24)；
- 修改了倚靠式踏板梯子的图示(见图 30,1999 年版的图 31)；
- 增加了平台边缘防滑要求(见 4.6)；
- 增加了平台的图示(见图 33)；
- 增加了关于自立式踏板和踏棍梯子的要求(见 4.7)。

本部分使用翻译法等同采用 EN 131-1:2007《梯子 第 1 部分：术语、型式和功能尺寸》。为便于使用,本部分做了下列编辑性修改：

- 删除了资料性附录 A。

本部分由全国机械安全标准化技术委员会(SAC/TC 208)提出并归口。

本部分起草单位：镇江东方生物工程设备技术有限公司、天津市金锚集团有限责任公司、深圳市华测检测技术股份有限公司、南京林业大学光机电仪工程研究所、中机生产力促进中心。

本部分主要起草人：章金元、李杰、郭勇、居荣华、张晓飞、丁春华、李士森、李波、赵茂程、李勤、李春平、宁燕、孙松平、富锐、刘治永。

本部分所代替标准的历次版本发布情况为：

- GB/T 17889.1—1999。

梯子 第1部分：术语、型式和功能尺寸

1 范围

GB/T 17889 的本部分规定了梯子的术语和一般设计特征。

本部分适用于便携式梯子。

本部分不适用于梯凳,也不适用于设计用于专业用途的梯子,例如:屋顶梯子、消防用梯子、移动式梯子。

2 规范性引用文件

下列文件对于本文件的应用是必不可少的。凡是注日期的引用文件,仅注日期的版本适用于本文件。凡是不注日期的引用文件,其最新版本(包括所有的修改单)适用于本文件。

GB/T 17889.2 梯子 第2部分:要求、试验和标志

GB/T 17889.4—2012 梯子 第4部分:带有单个或多个铰链的梯子

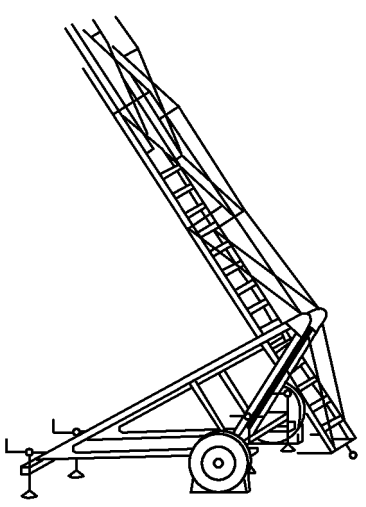
3 术语和定义

下列术语和定义适用于本文件。

注:带有单个或多个铰链的梯子的术语和定义见 GB/T 17889.4。

表 1

单位为毫米

序号	术语	定义	图示
3.1	梯子 ladder	包含有踏棍或踏板,可以供人上下的装置	
3.2	便携式梯子 portable ladder	可以用手搬运和架起的梯子	
3.3	移动式梯子 mobile ladder	借助移动支架将其搬运到使用场所的梯子	 <p>图 1</p>