The background is a traditional Chinese ink wash painting. It depicts a vast landscape with layered, misty mountains in shades of green and blue. A calm river flows through the center, reflecting the sky and mountains. In the lower-left foreground, a small red boat with a person is on the water. Several birds, including a large white crane with black wings and a red beak, are shown in flight against a pale, hazy sky. A large, bright red sun or moon is positioned in the upper-left corner, partially obscured by the title text.

# 基于振动电容传感技术的高压验电方法研究

汇报人：

2024-01-13



# 目录

- 引言
- 振动电容传感技术原理及特点
- 高压验电方法现状及问题分析
- 基于振动电容传感技术的高压验电方法设计
- 实验结果与分析
- 结论与展望



01

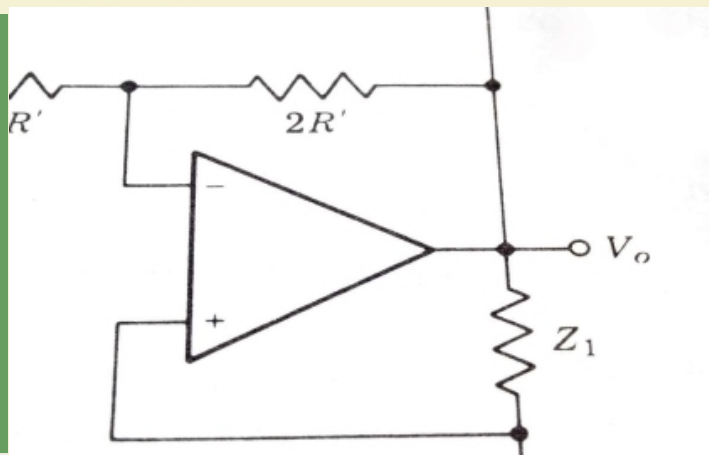
引言

# 研究背景和意义



## 高压验电的重要性

在电力系统中，高压验电是确保设备安全运行的重要环节，对于预防电气事故具有重要意义。



## 振动电容传感技术的优势

振动电容传感技术具有非接触式测量、高灵敏度、抗干扰能力强等优点，为高压验电提供了新的解决方案。



## 传统验电方法的局限性

传统的验电方法如使用验电器等存在操作复杂、安全性差等问题，难以满足现代电力系统的需求。





# 国内外研究现状及发展趋势



## 国内外研究现状

目前，国内外学者已经对振动电容传感技术在高压验电方面的应用进行了一定的研究，取得了一些成果。然而，在实际应用中仍存在一些问題，如传感器设计、信号处理等方面需要进一步优化。

## 发展趋势

随着科技的进步和电力系统的发展，高压验电技术将朝着更高灵敏度、更快响应速度、更低功耗等方向发展。同时，基于振动电容传感技术的高压验电方法将在未来电力系统中发挥越来越重要的作用。



# 本课题研究目的和内容



01

## 研究目的

本课题旨在研究基于振动电容传感技术的高压验电方法，通过优化传感器设计和信号处理算法，提高验电的准确性和可靠性，为电力系统的安全运行提供保障。

02

## 研究内容

本课题将重点研究以下内容

03

## 振动电容传感器的设计与...

针对高压验电的需求，设计具有高灵敏度、抗干扰能力强的振动电容传感器，并通过实验验证其性能。

04

## 信号处理算法的研究与实现

研究适用于振动电容传感信号的处理算法，包括信号放大、滤波、特征提取等，以提高验电的准确性和可靠性。

05

## 高压验电实验平台的搭建...

搭建高压验电实验平台，对基于振动电容传感技术的高压验电方法进行实验验证和性能评估。



02

# 振动电容传感技术原理及特点



# 振动电容传感技术基本原理

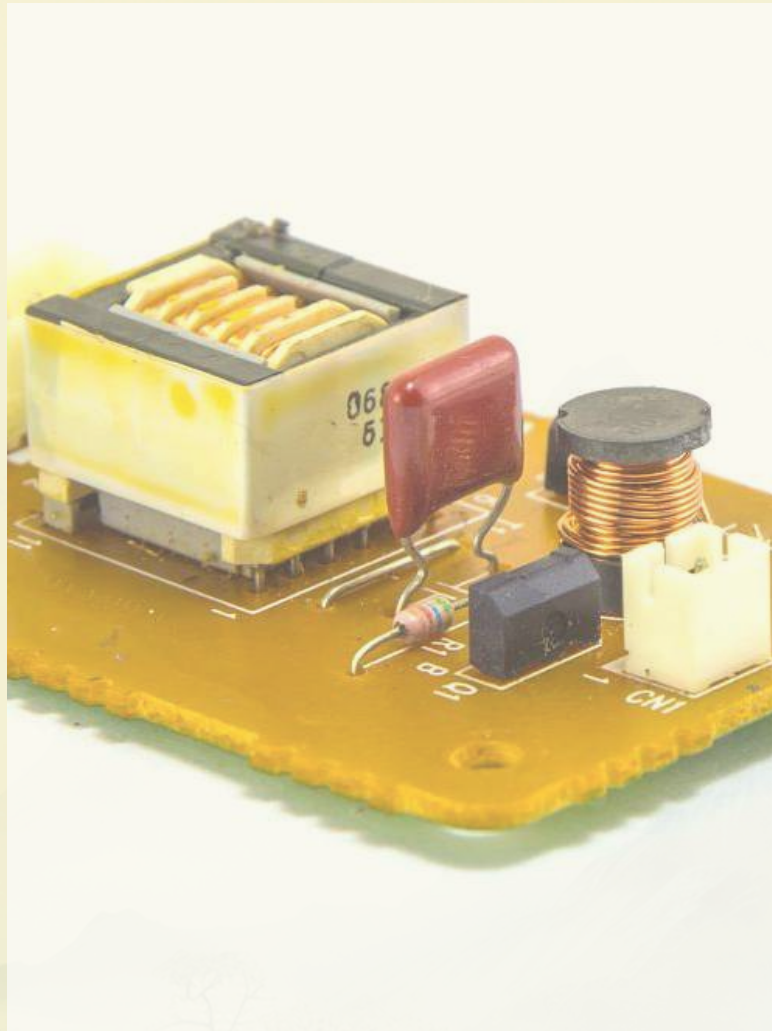


## 电容变化原理

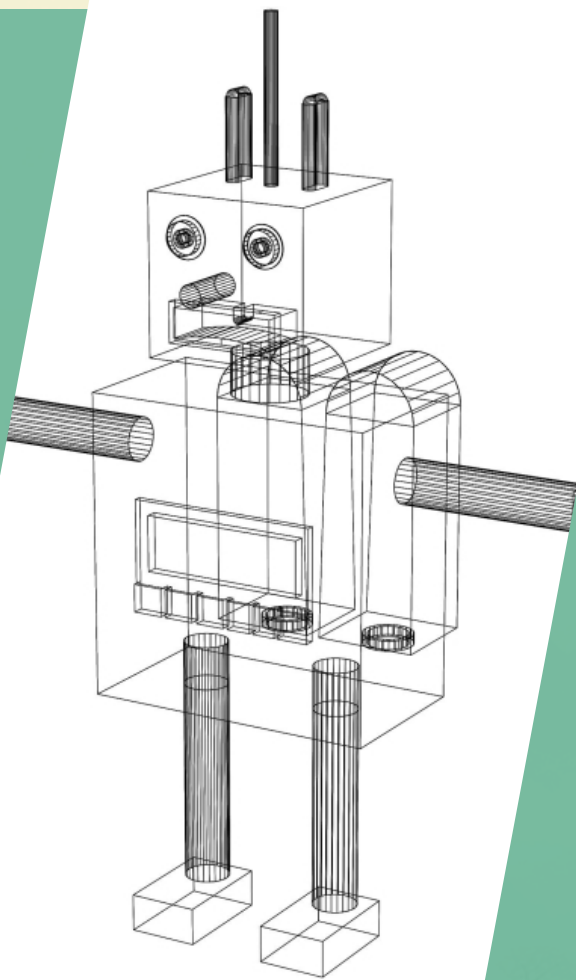
振动电容传感器利用被测物体振动引起的电容变化来测量振动参数。当被测物体振动时，传感器中的极板间距或极板面积会发生变化，从而导致电容值的变化。

## 转换电路

传感器输出的电容变化信号需要经过转换电路转换成易于处理的电压或电流信号。转换电路通常采用交流电桥或运算放大器等电路实现。







## 传感器结构

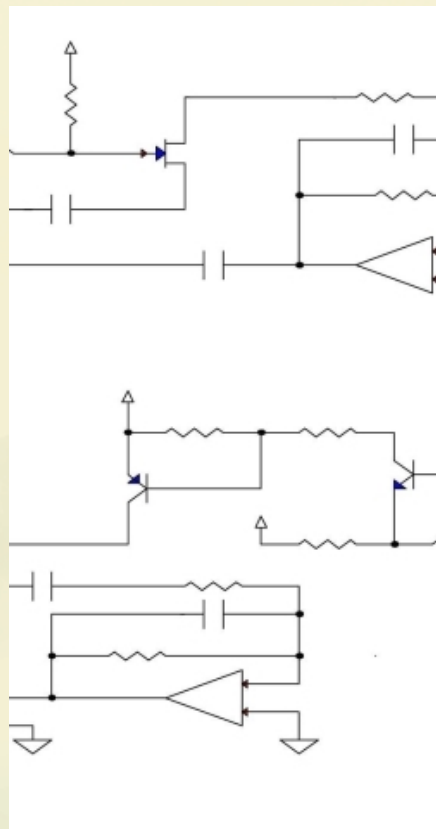
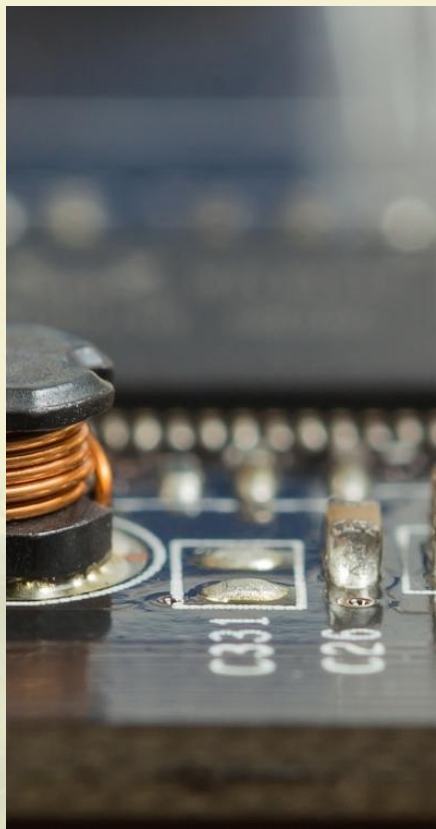
振动电容传感器通常由固定极板、可动极板和支撑结构等组成。固定极板和可动极板构成电容器的两个电极，支撑结构用于支撑和固定传感器。

## 传感器设计

传感器设计需要考虑灵敏度、线性度、稳定性等性能指标。为了提高灵敏度，可以采用减小极板间距、增大极板面积等方法。为了保证线性度，需要合理设计支撑结构和选择合适的材料等。



# 振动电容传感技术优点与局限性



## 高灵敏度

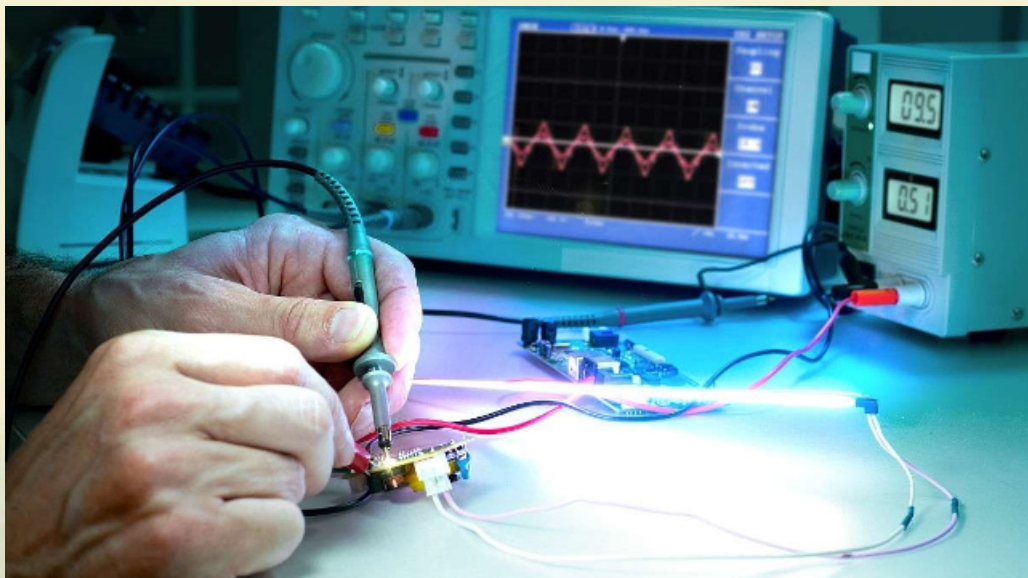
振动电容传感器具有高灵敏度，能够测量微小的振动信号。



## 宽频带响应

传感器具有宽频带响应特性，能够测量不同频率的振动信号。

# 振动电容传感技术优点与局限性



- 非接触测量：传感器采用非接触测量方式，对被测物体无附加质量影响，适用于高速、高温等恶劣环境下的测量。



# 振动电容传感技术优点与局限性



## 温度影响

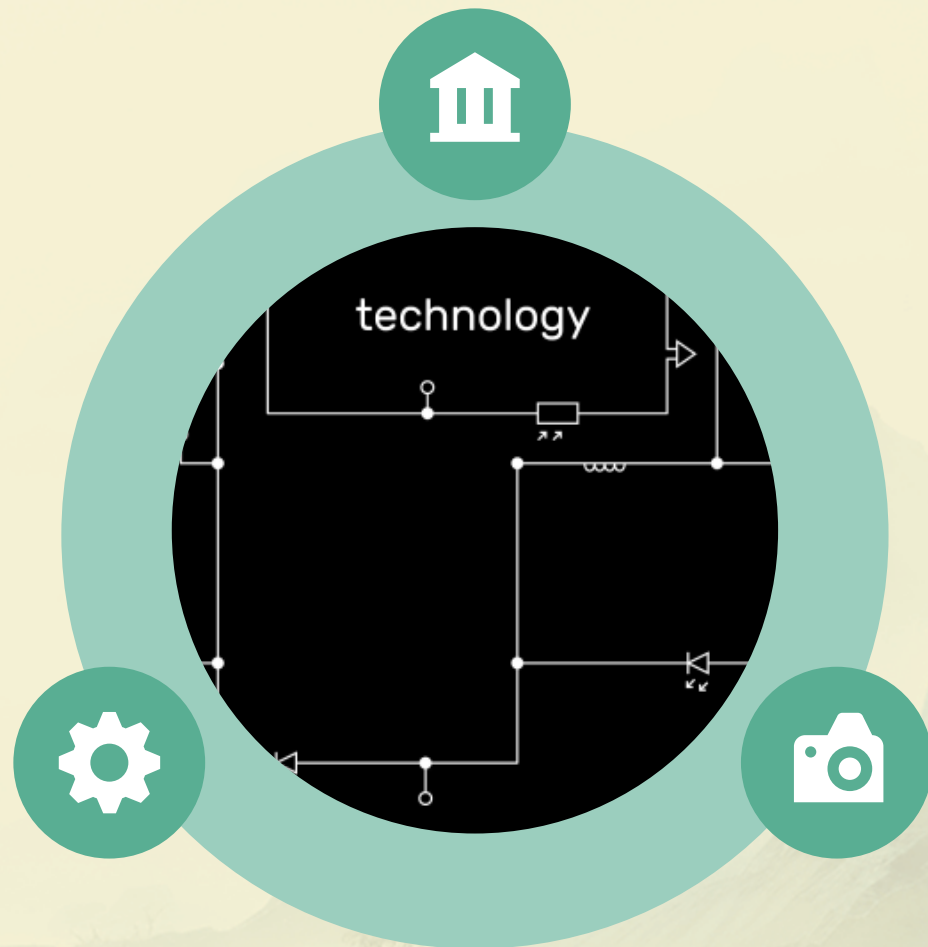
传感器的电容值受温度影响较大，需要进行温度补偿以保证测量精度。

## 非线性误差

由于传感器结构的非线性和材料特性的影响，传感器输出信号存在一定的非线性误差。

## 寄生电容干扰

在实际应用中，传感器容易受到寄生电容的干扰，影响测量精度。为了减小寄生电容的影响，需要采取屏蔽措施和合理的布线设计。





03

# 高压验电方法现状及问题分析



# 传统高压验电方法概述



## 接触式验电

通过直接接触高压线路或设备，利用电流表或电压表等测量工具进行电流或电压的测量，判断高压线路或设备的带电状态。

## 非接触式验电

利用电磁感应原理，通过测量高压线路或设备周围的电磁场变化来判断其带电状态。常见的非接触式验电方法有激光验电、超声波验电等。



以上内容仅为本文档的试下载部分，为可阅读页数的一半内容。如要下载或阅读全文，请访问：  
<https://d.book118.com/538073030143006075>